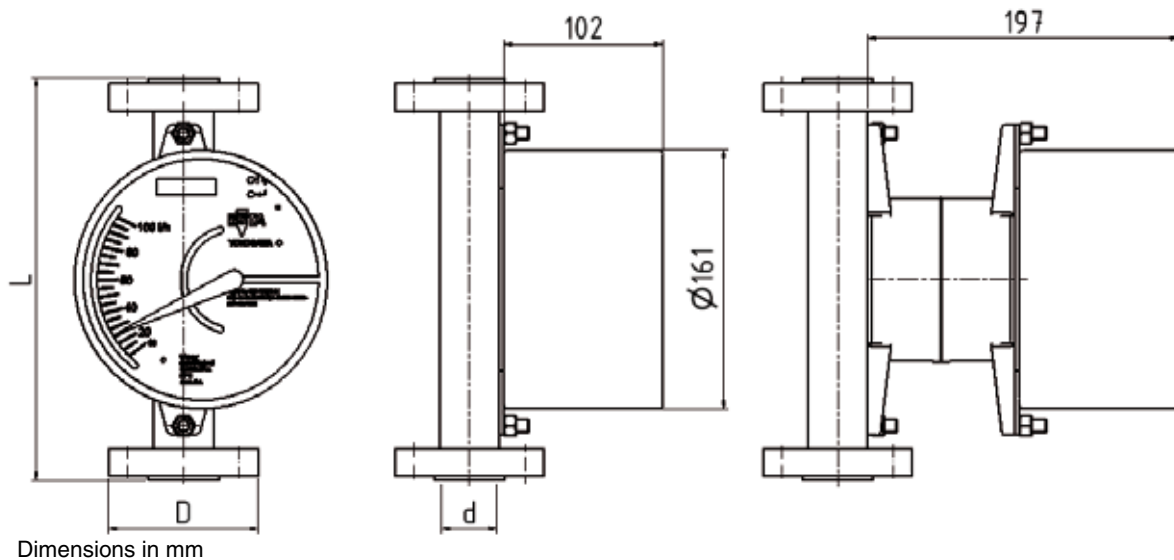


Drawings

Model RAMC Metal Short-Stroke Rotameter with PTFE Dimensions



Ko.51-61			
Model-Code	D	d	L
RAMC01-D4PF.....	95	23,5	250
RAMC02-D4PF.....	115	23,5	250
RAMC23-A1PF.....	100	23,5	250
RAMC02-A1PF.....	110	23,5	250
RAMC23-A2PF.....	115	23,5	250
RAMC02-A2PF.....	125	23,5	250

Ko.62,63			
Model-Code	D	d	L
RAMC02-D4PF.....	115	36	250
RAMC04-D4PF.....	150	36	250
RAMC05-D4PF.....	165	36	250
RAMC03-A1PF.....	115	36	250
RAMC04-A1PF.....	125	36	250
RAMC03-A2PF.....	135	36	250
RAMC04-A2PF.....	155	36	250

Ko.64-71			
Model-Code	D	d	L
RAMC05-D4PF.....	165	66	250
RAMC06-D4PF.....	185	66	250
RAMC08-D4PF.....	200	66	250
RAMC06-A1PF.....	180	66	260
RAMC08-A1PF.....	190	66	260
RAMC06-A2PF.....	190	66	270
RAMC08-A2PF.....	210	66	270

Ko.72-74			
Model-Code	D	d	L
RAMC10-D2PF.....	220	92	250
RAMC08-D4PF.....	200	92	250
RAMC09-A1PF.....	215	92	270
RAMC10-A1PF.....	230	92	270
RAMC09-A2PF.....	230	92	270
RAMC10-A2PF.....	255	92	270

Ko.77			
Model-Code	D	d	L
RAMC10-D2PF.....	220	110	250
RAMC10-D4PF.....	235	110	250
RAMC10-A1PF.....	230	110	270
RAMC10-A2PF.....	255	110	270