





FD-1



FD-2



FD-3



FD-4



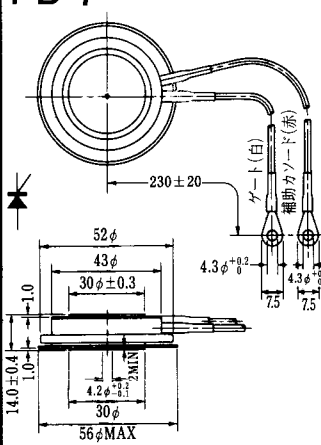
FD-5



FD-6



FD-7



FD-8



FD-9



FD-10



FD-11

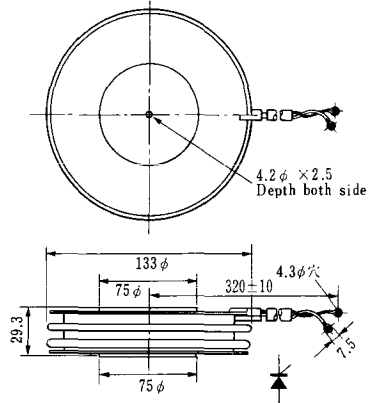
FD-12



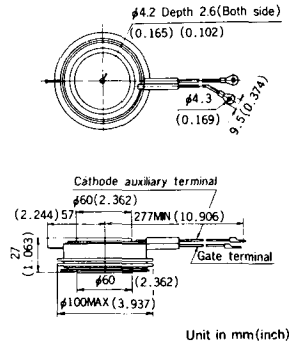


《寸法図単位：mm》

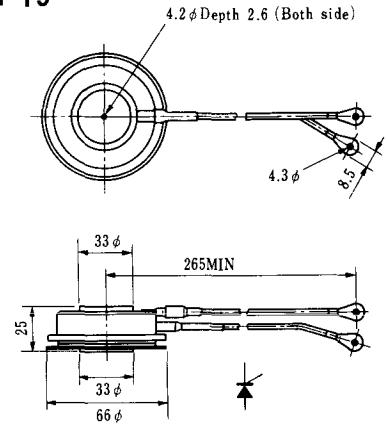
### H-17



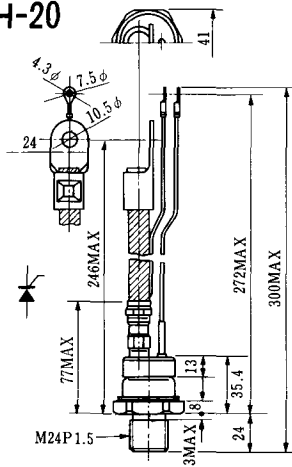
### H-18



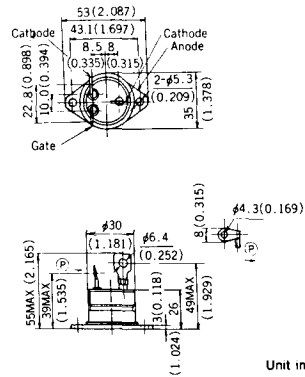
### H-19



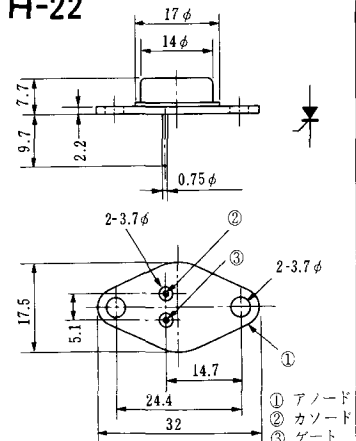
### H-20



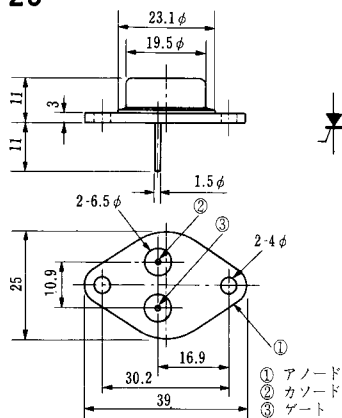
### H-21



### H-22

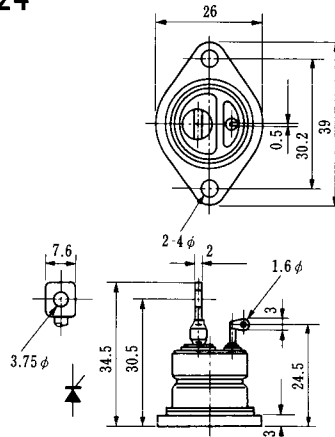


### H-23

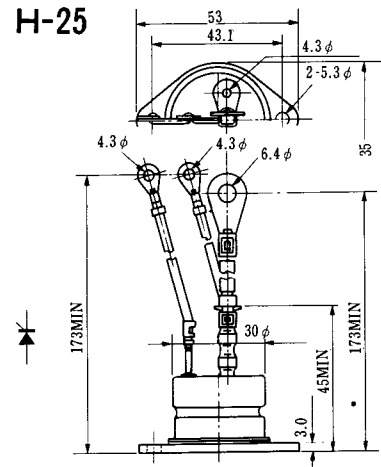


① アノード  
② カソード  
③ ゲート

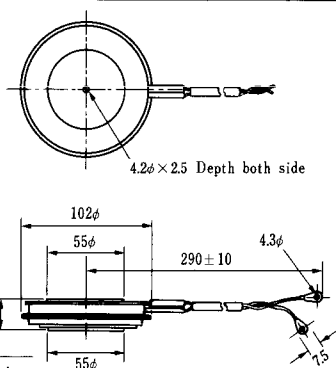
### H-24



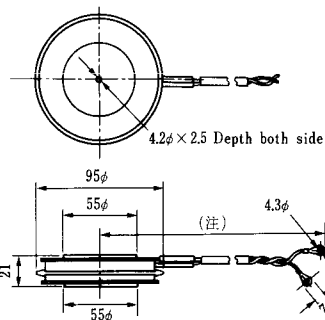
### H-25



### H-26

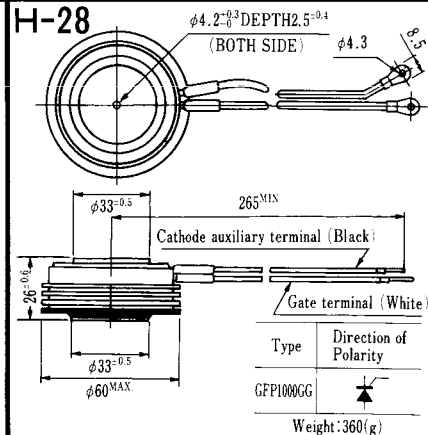


### H-27



(注) CC11V : 400 ± 10  
CF11V : 250 ± 10

### H-28



Type Direction of Polarity

GFP100GG

Weight: 360(g)

Note: The thickness is a dimension in press at the rated mounting force.

Type Direction of polarity

CA12





Note : The thickness is a dimension in press at the rated mounting force. Weight: 870(g)



Note : The thickness is a dimension in press at the rated mounting force. Weight: 1,460(g)



### M-1



### M-2



### M-3



### M-4



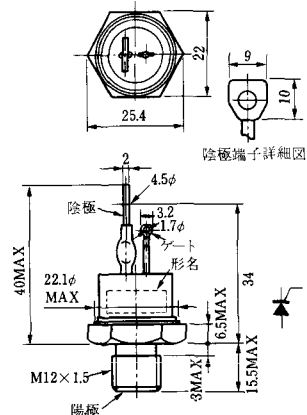
### M-5



### M-6



### M-7



### M-8







M-25



M-26



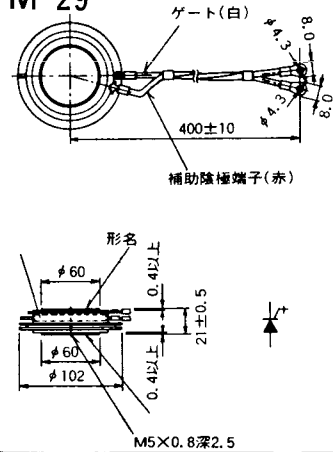
M-27



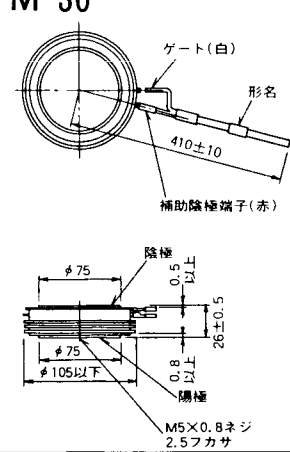
M-28



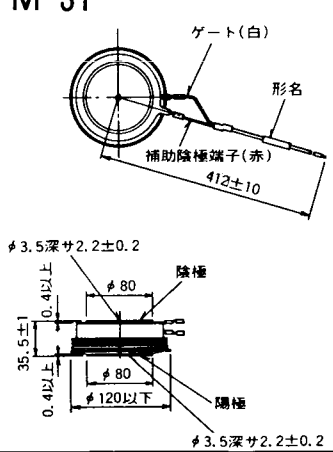
M-29



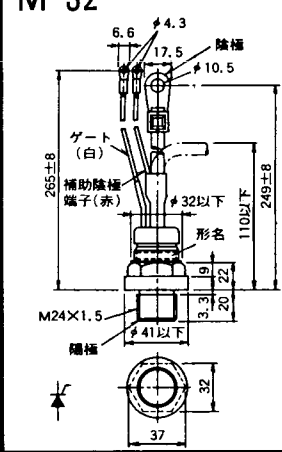
M-30



M-31



M-32



### M-33



### M-34



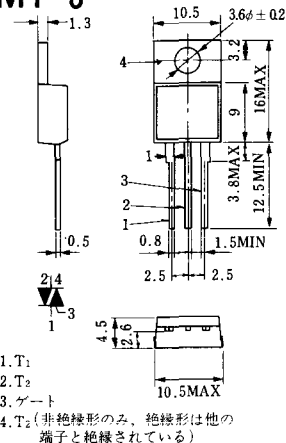
### MT-1



### MT-2



### MT-3



### MT-4



### MT-5



### MT-6



### MT-7

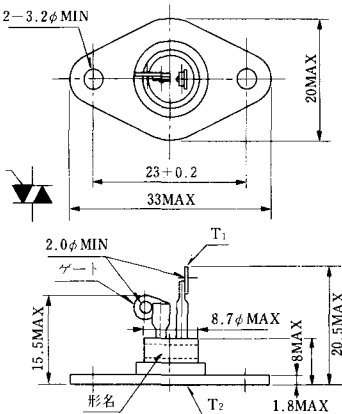




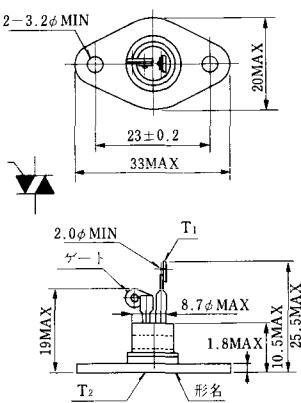
MT-8



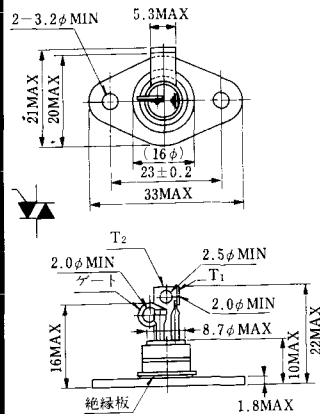
MT-9



MT-10



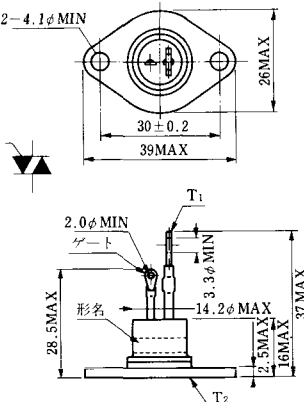
MT-11



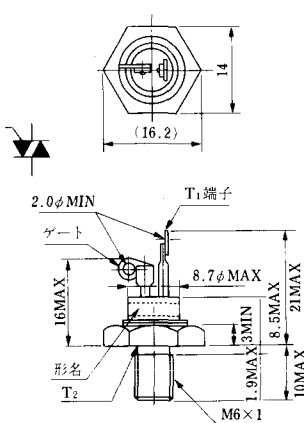
MT-12



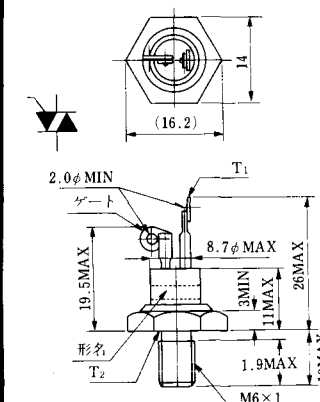
MT-13



MT-14



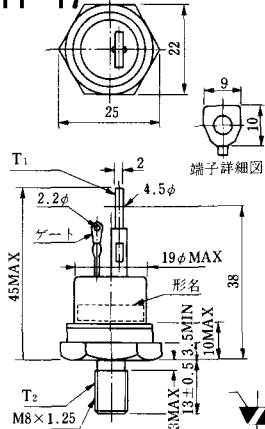
MT-15



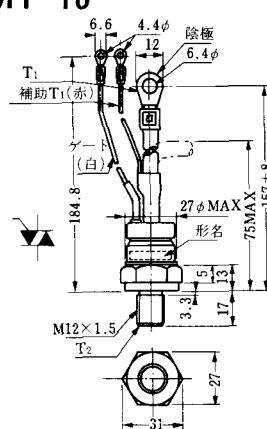
MT-16



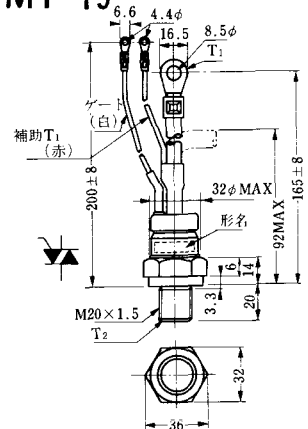
MT-17



MT-18



MT-19



MT-20



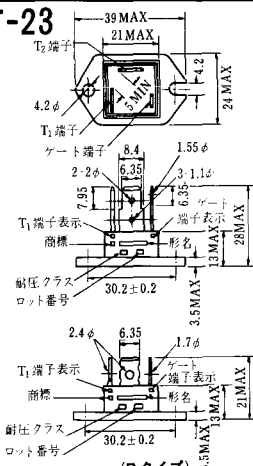
MT-21



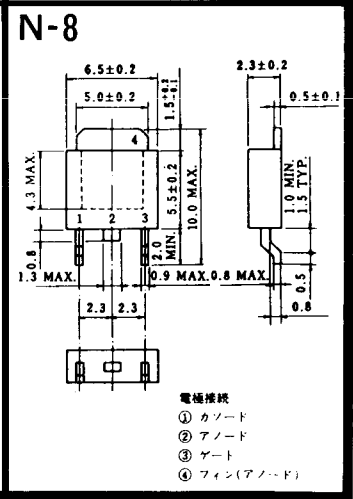
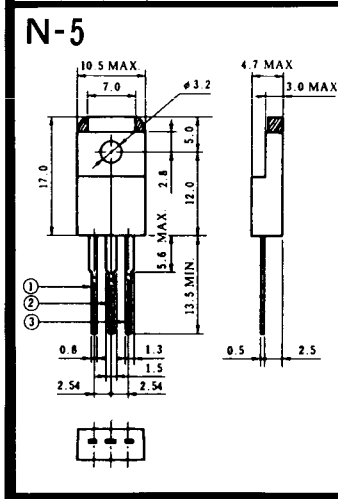
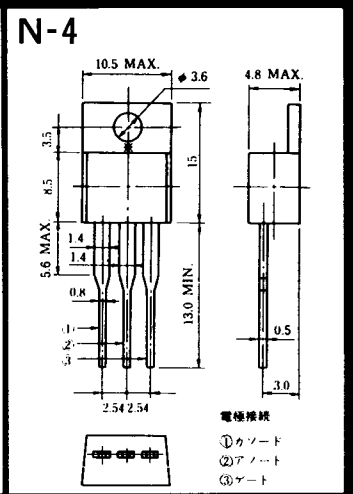
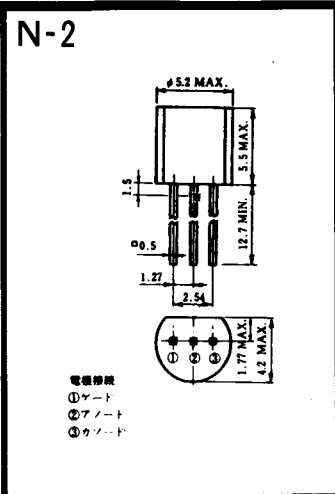
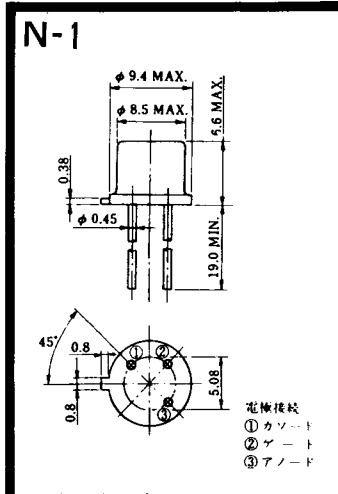
MT-22



MT-23











### NI-1



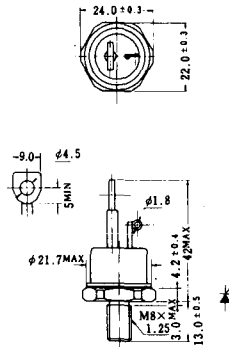
### NI-2

29RD



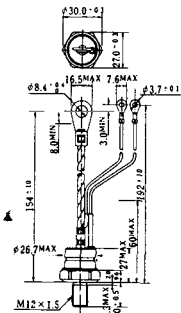
### NI-3

39RC  
59RC  
39RF  
59RF



### NI-4

68RP, 88RP, 108RP, 68RS,  
88RS, 78RT, 88RLD, 88RLE,  
88RLF, 88RLG, 88RLH, 108RLE



### NI-5

158RP, 208RP, 128RS, 178RS,  
156RT, 178RLD, 178RLE,  
178RLF, 178RLG, 178RLH,  
208RLE



### NI-6

308RP, 408RP, 508RP, 278RS,  
358RS, 258RT, 258RLD, 258RLG,  
258RLH, 308RLE, 308RLF,  
358RLE



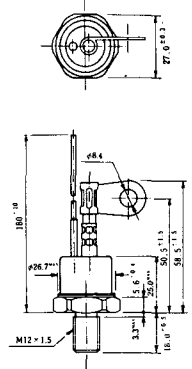
### NI-7

89RW<sub>JL</sub>  
129RW<sub>JL</sub>



### NI-8

89RW  
129RW









NI-24

2001PGB<sup>r</sup> JE



NI-25

NI-26

### NT-1



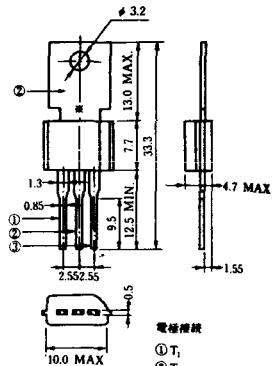
電極接続  
① T<sub>1</sub>  
② ゲート  
③ T<sub>2</sub>

### NT-2



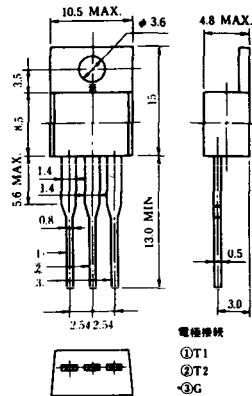
電極接続  
① T<sub>1</sub>  
② ゲート  
③ T<sub>2</sub>

### NT-3



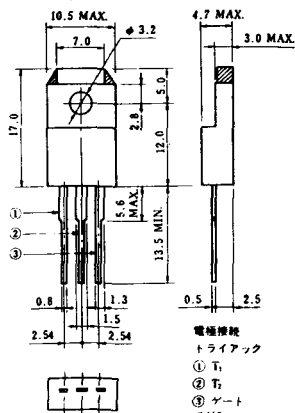
電極接続  
① T<sub>1</sub>  
② T<sub>2</sub>  
③ ゲート

### NT-4



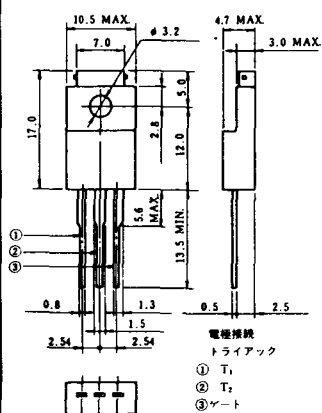
電極接続  
① T<sub>1</sub>  
② T<sub>2</sub>  
③ G

### NT-5



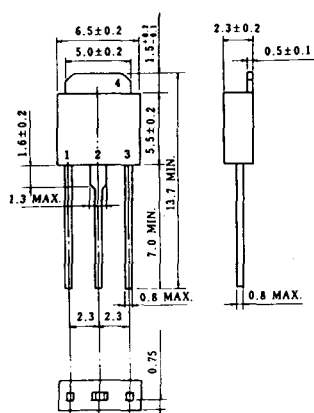
電極接続  
トライアック  
① T<sub>1</sub>  
② T<sub>2</sub>  
③ ゲート  
④ G

### NT-6

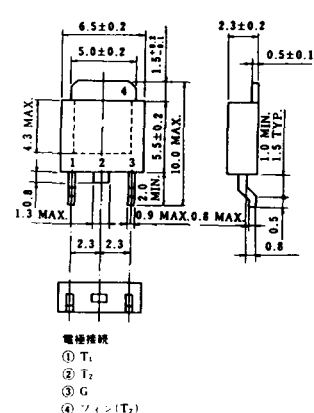


電極接続  
トライアック  
① T<sub>1</sub>  
② T<sub>2</sub>  
③ ゲート  
④ G  
⑤ 2k

### NT-7

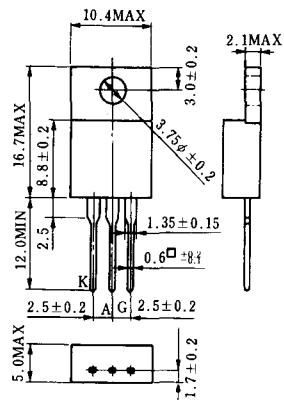


### NT-8



電極接続  
① T<sub>1</sub>  
② T<sub>2</sub>  
③ G  
④ ソリッド(T<sub>2</sub>)

### S-1



### ST-1







SAT-1



T1 端子: フラスト > 250 (T=6.35, t=0.8, φ=1.65)  
 T2 端子: フラスト > 250 (T=6.35, t=0.8, φ=1.65)  
 C 端子: フラスト > 187 (T=4.75, t=0.5, φ=1.3)

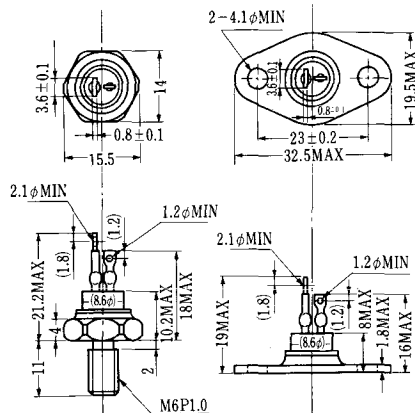
SAT-2



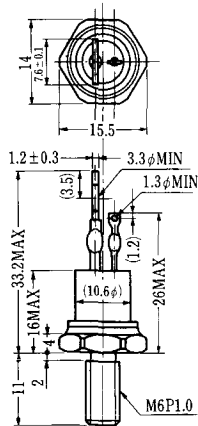
SAT-3



SAT-4



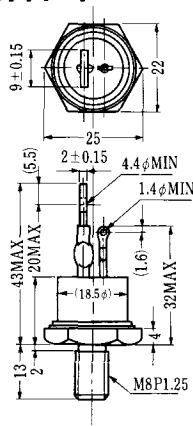
SAT-5



SAT-6



SAT-7



SAT-8



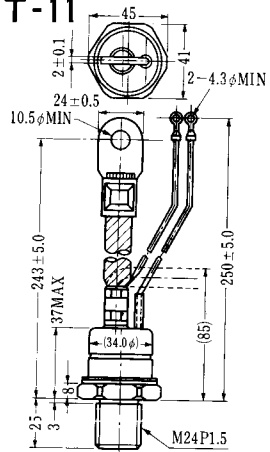
SAT-9



SAT-10



SAT-11



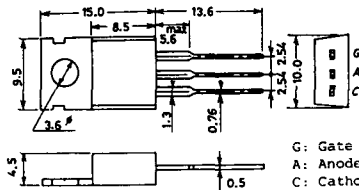


### SY-1 (1096A)



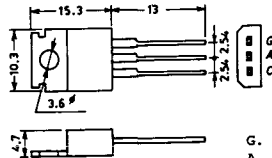
C: Cathode  
A: Anode  
G: Gate

### SY-2 (1151)



G: Gate  
A: Anode  
C: Cathode

### SY-3 (1104)



G: Gate  
A: Anode  
C: Cathode

### SY-4 (1150)



G: Gate  
A: Anode  
C: Cathode

1097A



G: Gate

1102



1141



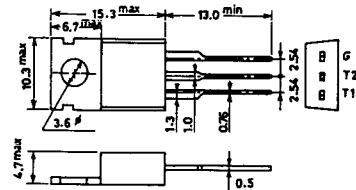
1142



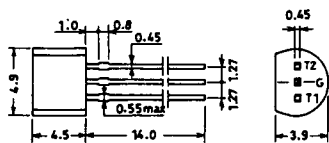
1144



1155

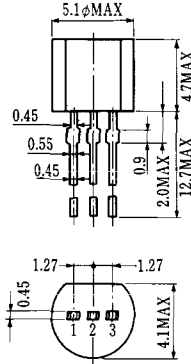


1192A



G: Gate

**T-1 (13-5A1A)**



- 1 ゲート
- 2 アノード
- 3 カソード

**T-2 (13-8A1A)**



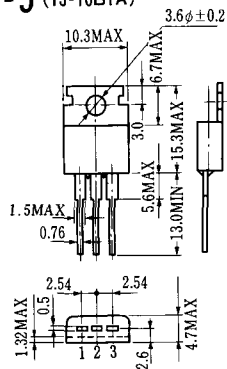
1. カソード
2. ゲート
3. アノード(ケース)

**T-3 (13-8C1A)**



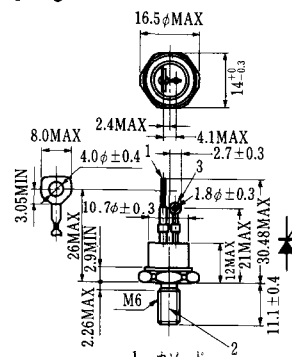
- 1 カソード
- 2 アノード
- 3 ゲート

**T-5 (13-10B1A)**



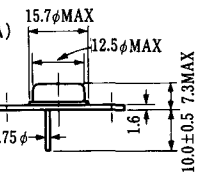
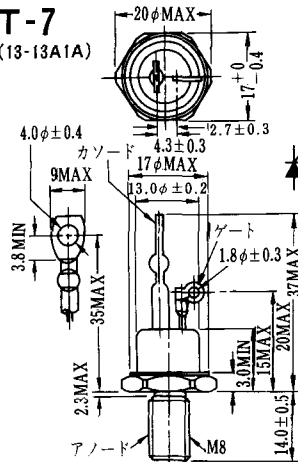
- 1 カソード
- 2 アノード
- 3 ゲート

**T-6 (13-11D1A)**



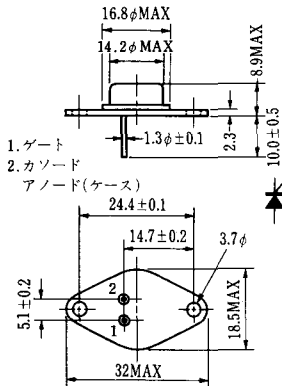
- 1 カソード
- 2 アノード
- 3 ゲート

**T-7 (13-13A1A)**



1. ゲート
2. カソード
3. アノード(ケース)

### T-9 (13-14A1A)



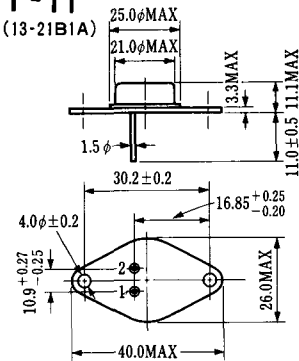
1. ゲート
2. カソード
- アノード(ケース)

### T-10 (13-19A1A)



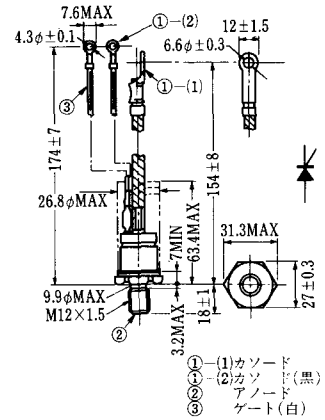
1. カソード
2. アノード
3. ゲート

### T-11 (13-21B1A)



1. ゲート
2. カソード
- アノード(ケース)

### T-12 (13-27B1B)



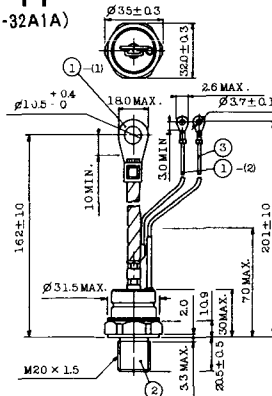
- ① (1) カソード
- ① (2) カソード(黒)
- ② アノード
- ③ ゲート(白)

### T-13 (13-27C1A)



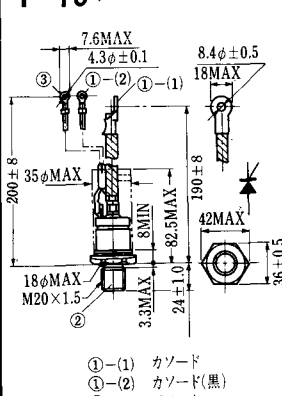
- 1-(1) カソード
- 1-(2) カソード(黒)
- 2 アノード
- 3 ゲート(白)

### T-14 (13-32A1A)



- 1-(1) カソード
- 1-(2) カソード(黒)
- 2 アノード
- 3 ゲート(白)

### T-15 (13-35C1B)



- ① (1) カソード
- ① (2) カソード(黒)
- ② アノード
- ③ ゲート(白)

### T-16 (13-40B1A)



- ① (1) カソード
- ① (2) カソード(黒)
- ② アノード
- ③ ゲート(白)

**T-17 (13-42A1A)**



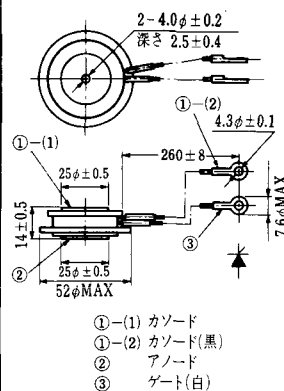
**T-18 (13-45D1A)**



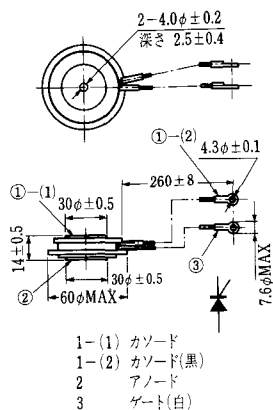
**T-19 (13-52B1A)**



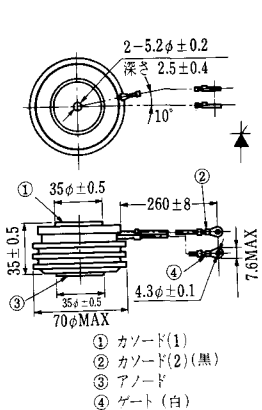
**T-20 (13-52C1A)**



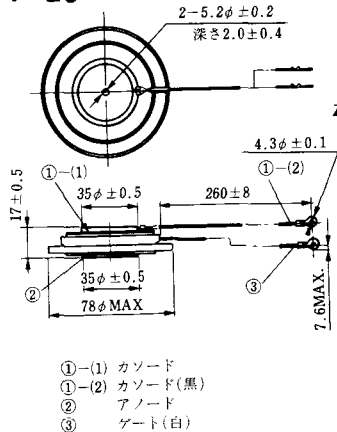
**T-21 (13-60A1A)**



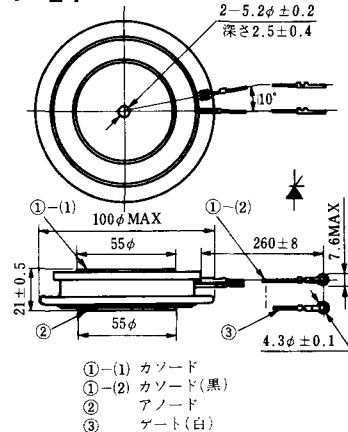
**T-22 (13-70C1A)**



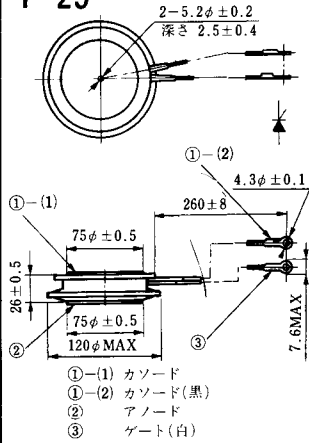
**T-23 (13-78A1A)**



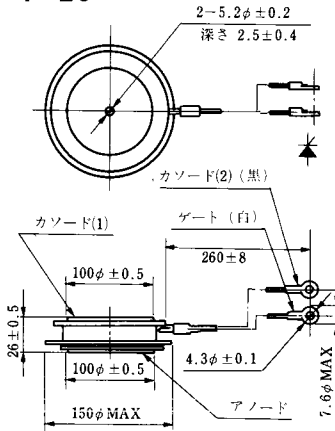
**T-24 (13-100C1A)**



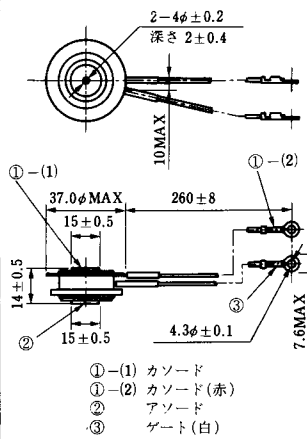
**T-25** (13-120A2A)



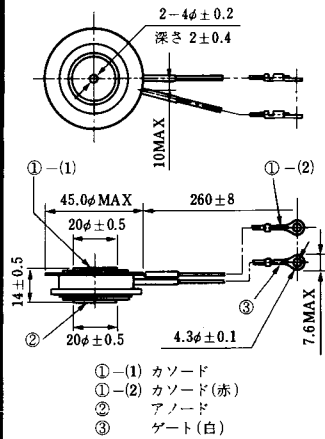
**T-26** (13-150A1A)



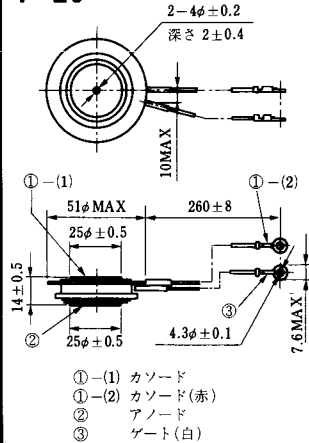
**T-27** (13-37A1A)



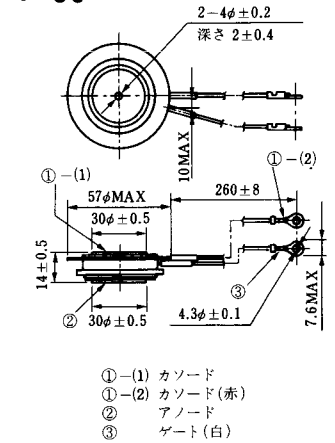
**T-28** (13-45E1A)



**T-29** (13-51A1A)



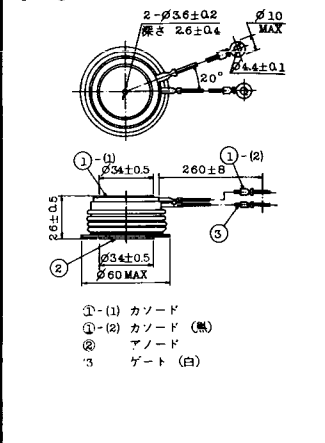
**T-30** (13-57A1A)



**T-31** (13-100E1A)



**T-32** (13-60E3A)



**T-33** (13-78B1A)



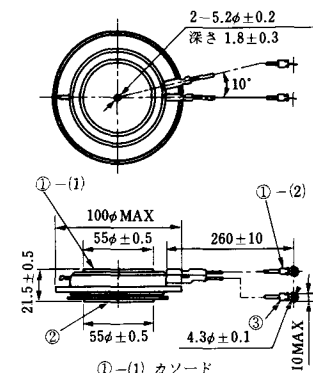
- ① カソード
- ② アノード
- ③ ゲート

**T-34** (13-66A1A)



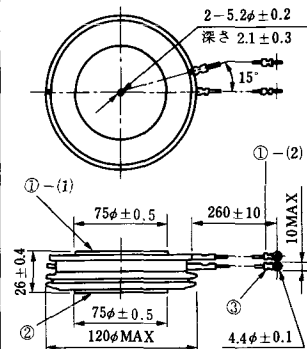
- ① カソード
- ② アノード
- ③ ゲート

**T-35** (13-100D1A)



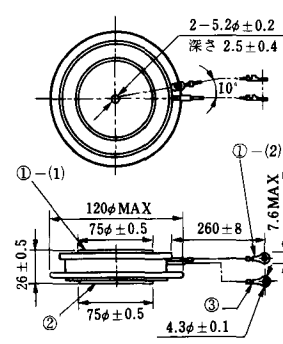
- ①-(1) カソード
- ①-(2) カソード(黒)
- ② アノード
- ③ ゲート(白)

**T-36** (13-120E1A)



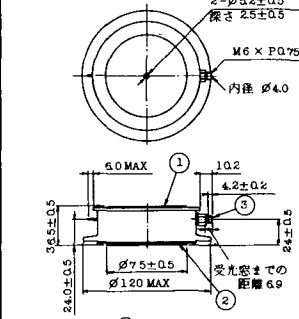
- ①-(1) カソード
- ①-(2) カソード(黒)
- ② アノード
- ③ ゲート(白)

**T-37** (13-120A1A)



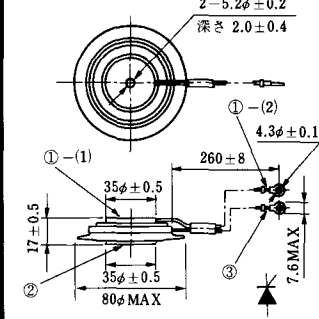
- ①-(1) カソード
- ①-(2) カソード(黒)
- ② アノード
- ③ ゲート(白)

**T-38** (13-120C1A)



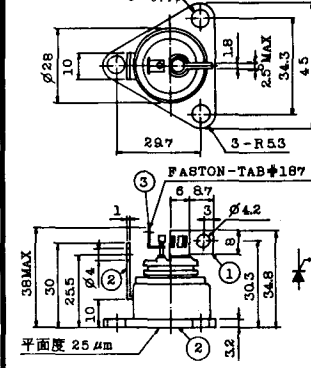
- ① カソード
- ② アノード
- ③ ゲート

**T-39** (13-80B1A)



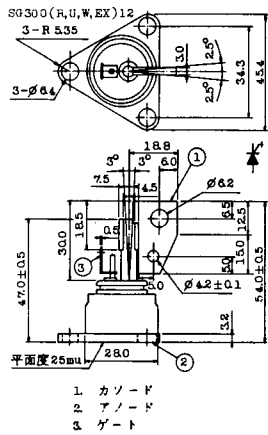
- ①-(1) カソード
- ①-(2) カソード(黒)
- ② アノード
- ③ ゲート(白)

**T-40** (13-28A1A)



- 1. カソード
- 2. アノード
- 3. ゲート

### T-41 (13-28A2A)



### T-42 (13-45F1A)



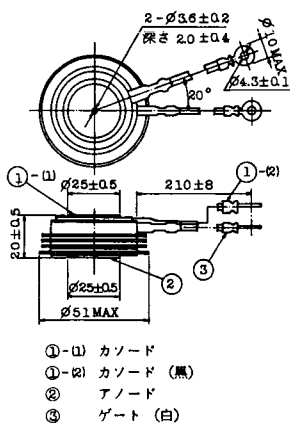
### T-43 (13-60E2A)



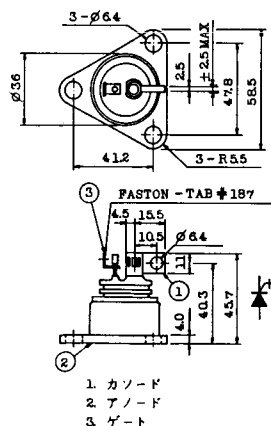
### T-44 (13-36A1A)



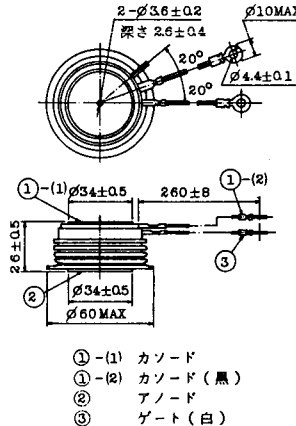
### T-45 (13-51B1A)



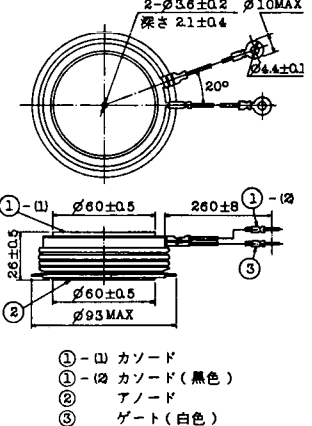
### T-46 (13-36B1A)



### T-47 (13-60E1A)



### T-48 (13-93C1A)





**T-49** (13-75A1A)



- 1-(1) カソード
- 1-(2) カソード (黒)
- 2 アノード
- 3 ゲート (白)

**T-50** (13-10A3A)



- 1 カソード
- 2 アノード
- 3 ゲート

**T-51** (13-10D1A)



- 1 カソード
- 2 アノード
- 3 ゲート

**T-52** (13-10D2A)



- 1 カソード
- 2 アノード
- 3 ゲート

**T-53** (13-10E1B)



- 1 カソード
- 2 アノード
- 3 ゲート

**T-54** (13-10F1B)



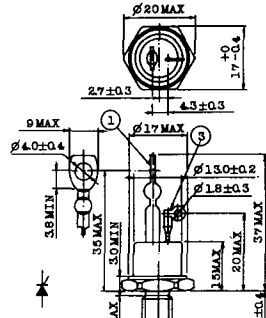
- 1 カソード
- 2 アノード
- 3 ゲート

**T-55** (13-5A1D)



- 1 カソード
- 2 アノード
- 3 アノード

**T-56** (13-13C1A)



- 1 カソード
- 2 アノード
- 3 ゲート

T-57 (12-16C1A)



- 1. アノード (主)
- 2. ゲート (主)
- 3. カソード (共通)
- 4. ゲート (補助)
- 5. アノード (補助)

T-58 (13-10H1B)



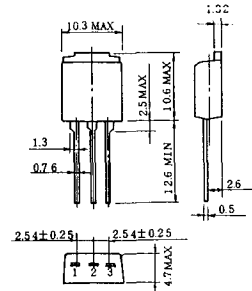
- 1. カソード
- 2. アノード
- 3. ゲート

T-59 (13-120A1A)



- 1-(1) カソード
- 1-(2) カソード (黒)
- 2. アノード
- 3. ゲート (白)

T-60



- 1. カソード
- 2. アノード
- 3. ゲート

T-61 (13-5B1A)



- 1. ゲート
- 2. アノード
- 3. カソード

T-62 (13-10H1A)



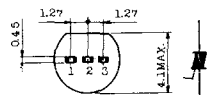
- 1. カソード
- 2. アノード
- 3. ゲート

T-63 (13-16A1B)



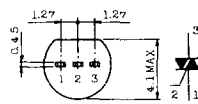
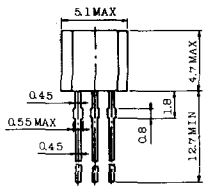
- 1. カソード
- 2. アノード
- 3. ゲート

TT-1



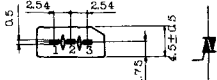
- 1 ゲート
- 2 T<sub>2</sub>
- 3 T<sub>1</sub>

TT-2



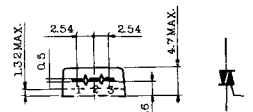
- 1 T<sub>1</sub>
- 2 ゲート
- 3 T<sub>2</sub>

TT-3



- 1 T<sub>1</sub>
- 2 T<sub>2</sub>
- 3 ゲート

TT-4



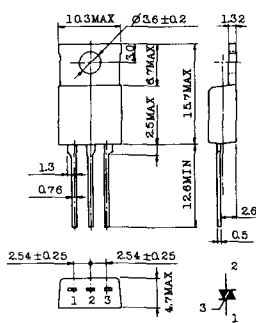
- 1 T<sub>1</sub>
- 2 T<sub>2</sub>
- 3 ゲート

TT-5



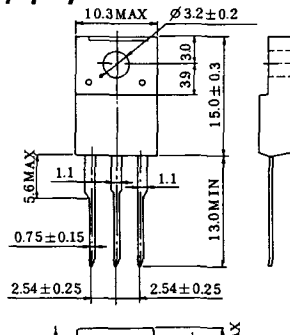
- 1 T<sub>1</sub>
- 2 T<sub>2</sub>
- 3 ゲート

TT-6



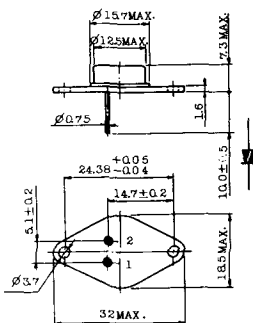
- 1 T<sub>1</sub>
- 2 T<sub>2</sub> (放熱板)
- 3 ゲート

TT-7



- 1 T<sub>1</sub>
- 2 T<sub>2</sub>
- 3 ゲート

TT-8



- 1 ゲート
- 2 T<sub>1</sub>
- T<sub>2</sub> (ケース)

TT-9



- 1. ゲート
- 2. T<sub>1</sub>
- 3. T<sub>2</sub> (ケース)

TT-10



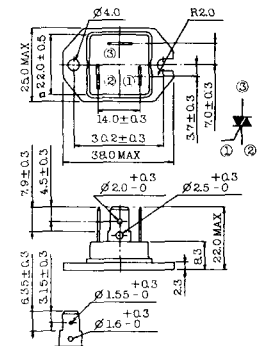
- 1. ゲート
- 2. T<sub>1</sub>
- 3. T<sub>2</sub> (ケース)

TT-11



- 1. ゲート (フーストン端子 #187)
- 2. T<sub>1</sub> ( " #250)
- 3. T<sub>2</sub> ( " #250)

TT-12



ゲート端子詳細

- ① ゲート (フーストン端子 #187)
- ② T<sub>1</sub> ( " #250)
- ③ T<sub>2</sub> ( " #250)

TT-13



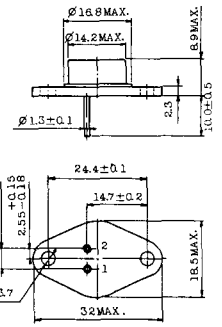
- 1, 2: T<sub>2</sub>
- 3: GATE
- 4: T<sub>1</sub>

TT-14



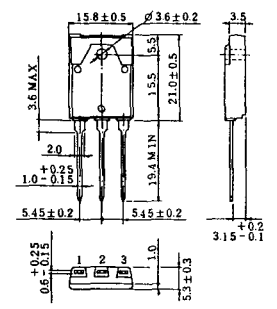
- 1, 2: T<sub>2</sub>
- 3: GATE
- 4: T<sub>1</sub>

TT-15 (13-14A1B)



- 1. ゲート
- 2. T<sub>1</sub>
- T<sub>2</sub> (ケース)

TT-16 (13-16A1A)



- 1. T<sub>1</sub>
- 2. T<sub>2</sub>
- 3. ゲート



# TS-8



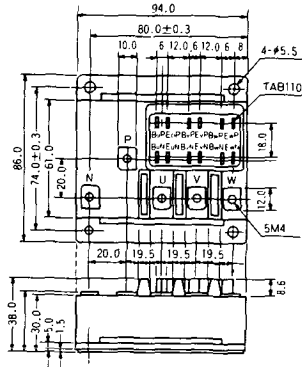
- 1. ベース
- 2. エミッタ  
コレクタ  
(ケース)



S-94B2A



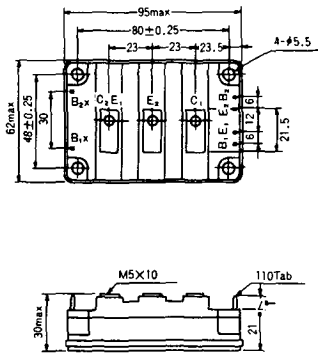
S-94D1A



S-95A1A



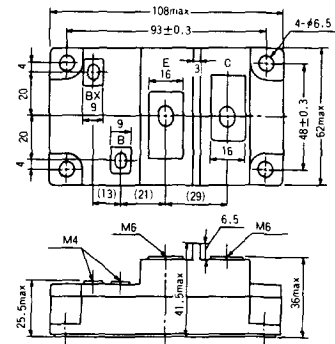
S-95B1A



S-98B1B



S-108A2A

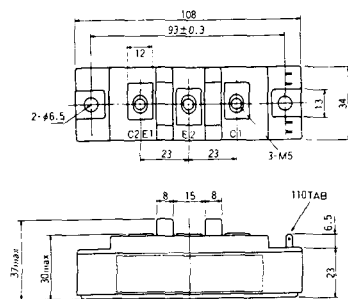




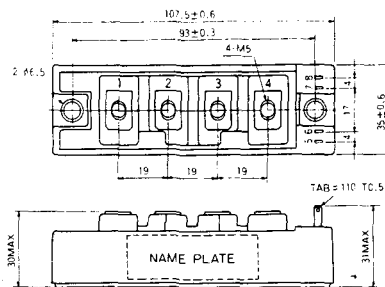
### S-108B1A



### S-108B1B



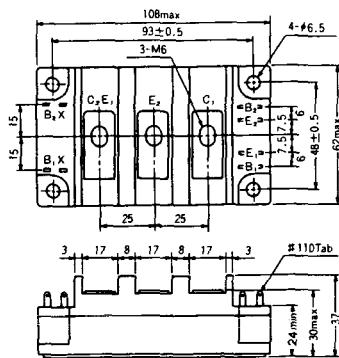
### S-108B1C



### S-108B2A



### S-108B2B



### 2-22B1A



### 2-27A4A



### 2-33C1A



### 2-33D1A



### 2-33F1A



### 2-37A1A

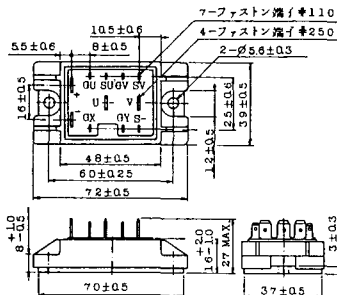


1. スイス  
2. コレクタ (ケース)  
3. ハミツク

2-48A3A



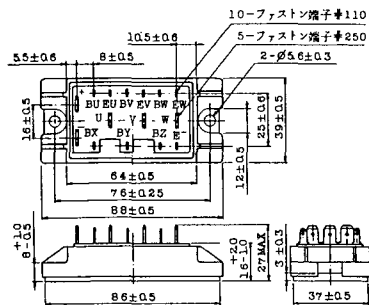
2-48A3B



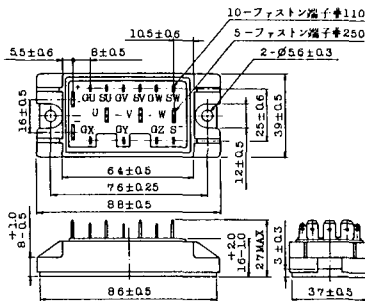
2-48A4A



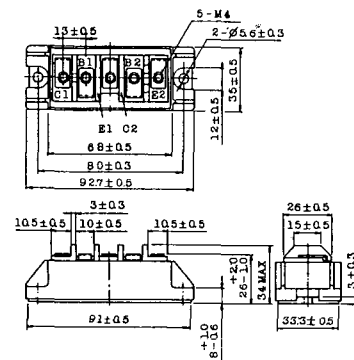
2-64A2A



2-64A2B



2-68A2A







### 2-94D1A



### 2-96A3A



### 2-96A4A



### 2-98B1A



### 2-98C2A



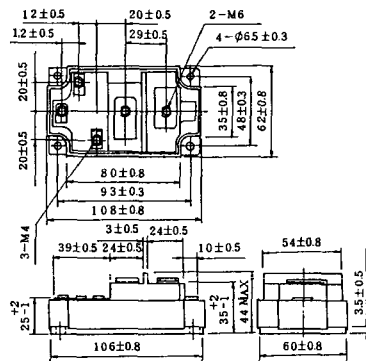
### 2-108A2A



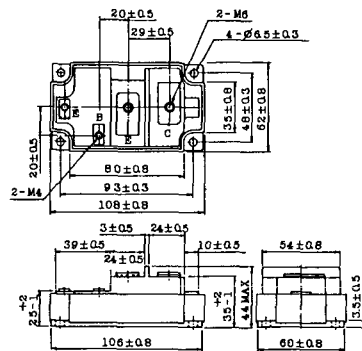
### 2-108B1A



### 2-109A3A



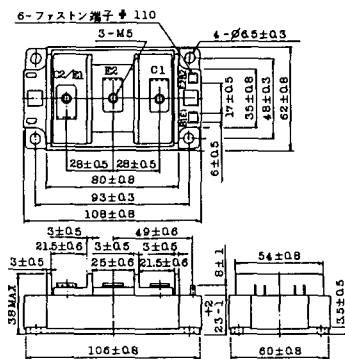
### 2-109A4A



### 2-109B3A



### 2-109B4A



### BBT-II

BBTII  
1D200A-020



### BBT-III

BBTIII  
ETN31-055  
ETM36-030  
ETN36-030  
ETN35-030



### BBT-III

BBTIII  
ETN01-055  
ET1257



### BBT-IV

BBTIV  
1D500A-030

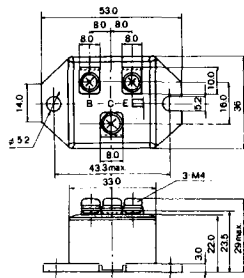




M-101



M-102



M-103



M-104



M-105



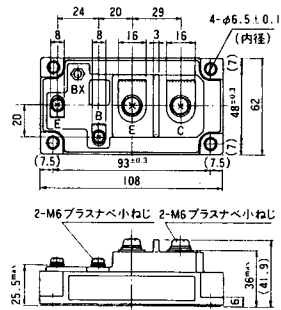
M-106



### M-107



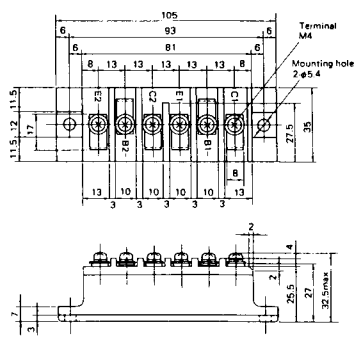
### M-116



### M-201



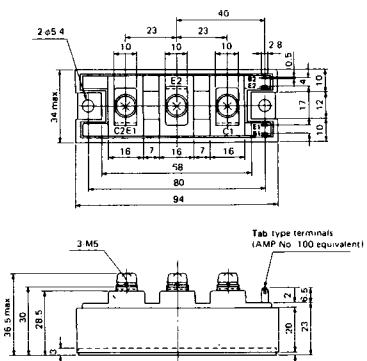
### M-202



### M-203



### M-204



### M-205



### M-206



M-207



M-208



M-209



M-210



M-211



M-212



M-213

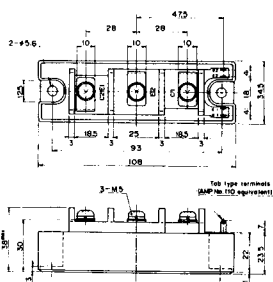


M-214

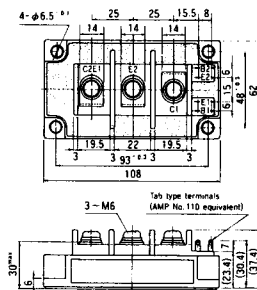
M-215



M-216



M-217



M-218



M-219









M-1A1A



M-2A1A



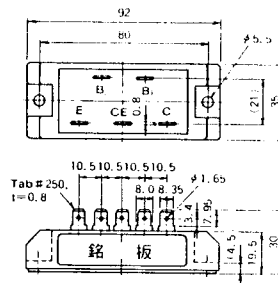
M-2B1A



M-2B2A



M-2C2A



M-2D4A







M-4A2B



M-4B2A



M-5A1A



M-5A1B



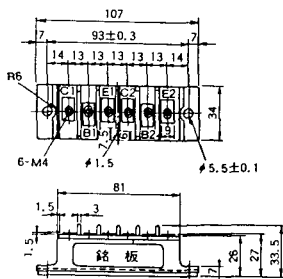
M-5A2A



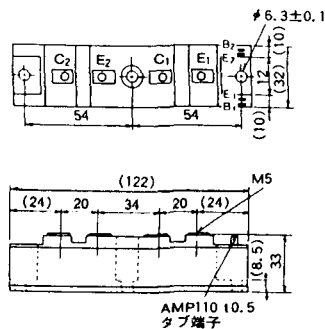
M-5B2A



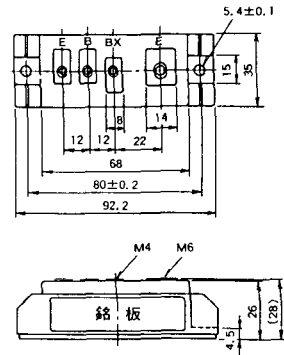
M-5C2A



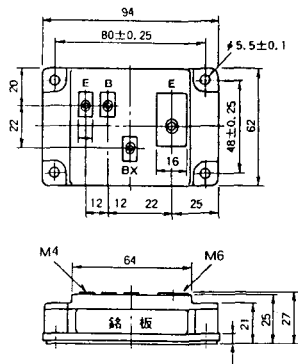
M-5D2A



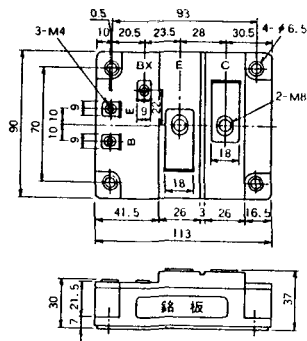
M-6A1A



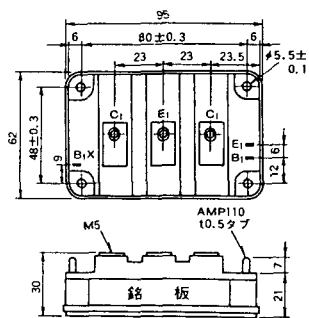
M-7A1A



M-7B1A



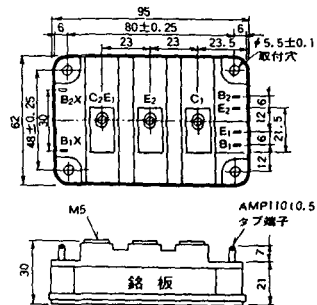
M-8A1A



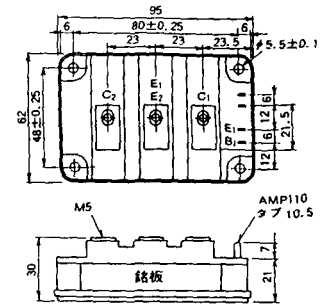
M-8A1B



M-8A2A



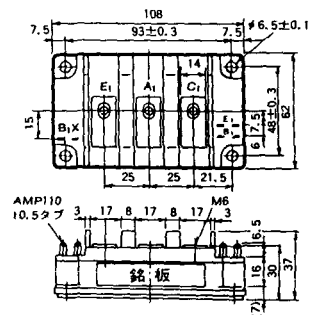
M-8A2B



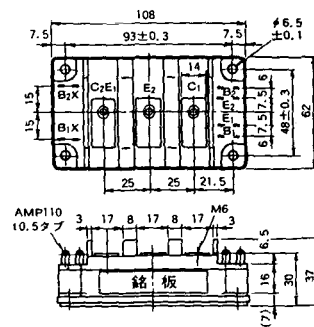
M-8B2A



M-9A1A



M-9A2A









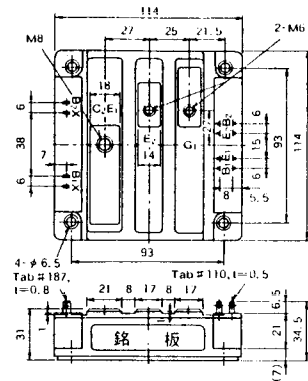
M-10A2A



M-10A2B



M-11A2A



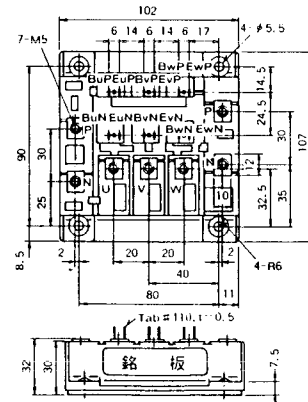
M-12A6A



M-12B6A



M-12B6B





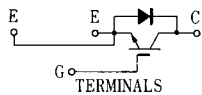
M-9D2B



M-10A2C

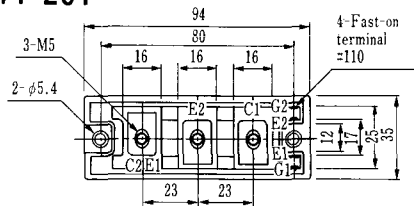


H-101



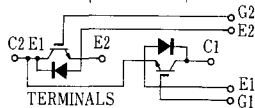
Weight :480g

### H-201



Weight: 200g

### H-202



Weight: 360g

### LF-J



### LF-K

