

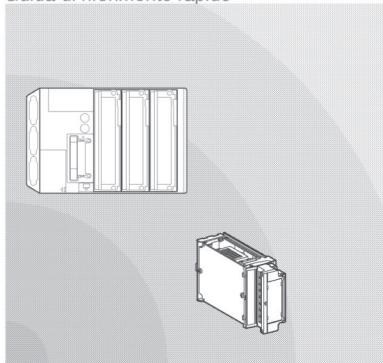
TSX Micro

TSX ASZ 401/200

Analog Outputs for TSX Micro PLCs
Analogausgänge für die Steuerungen
TSX Micro

Sorties analogiques pour TSX Micro
Salidas analógicas para autómatas TSX Micro
Uscite analogiche per PLC TSX Micro

Quick Reference Guide
Bedienungsanleitung
Instruction de service
Guía de funcionamiento
Guida di riferimento rapido



Schneider
Electric

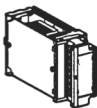
Presentation

TSX 37 analog output interface modules are half-format modules with a screw terminal block.

Functions

These output modules perform the following functions :

- acceptance of digital values in order to obtain the corresponding analog output values,
- processing of faults which occur during dialog with the PLC and notably setting the outputs to fallback state,
- digital/analog conversion.



Installation

- a maxi. of 2 modules for a TSX 37-10 configuration,
- a maxi. of 4 modules for a TSX 37-21/22 config.; a maxi of two TSX ASZ 200 for the PLC base.

They can be installed in all positions, except for the first position of the PLC base.

⚠ Modules must be inserted and removed when the PLC is powered off.

Refer to following manuals to install the modules :

- TSX DM 37 ●● E and TLX DS ●● E manuals,

Characteristics

Modules		TSX ASZ 401	TSX ASZ 200
Number of channels		4	2
Electrical range	Voltage	0-10 et +/-10V	+/-10V
	Current drawn	—	0-20/ 4-20mA
Digit/analog conversion	Voltage	11 bits + sign (4096 points)	
	Current drawn	—	11 bits (2048 points)
Module/electric range	Voltage	400μs	300 μs
Acquisition scan time	Current drawn	—	400 μs

Connection

TSX ASZ 401 terminal block

Channel 0 output	①	
	②	Channels common
Shielding connection	③	
	④	Shielding connection
Channel 1 output	⑤	
	⑥	Channels common
Shielding connection	⑦	
	⑧	Shielding connection
Channel 2 output	⑨	
	⑩	Channels common
Shielding connection	⑪	
	⑫	Shielding connection
Channel 3 output	⑬	
	⑭	Channels common
Shielding connection	⑮	

TSX ASZ 200 terminal block

Chan.0 voltage output	①	
	②	Channels common
Shielding connection	③	
	④	Shielding connection
Chan.0 current output	⑤	
	⑥	Channels common
Shielding connection	⑦	
	⑧	Shielding connection
Chan.1 voltage output	⑨	
	⑩	Channels common
Shielding connection	⑪	
	⑫	Shielding connection
Chan.1 current output	⑬	
	⑭	Channels common
Shielding connection	⑮	

Beschreibung

Bei den analogen Ausgangsmodulen der Steuerungen TSX 37 handelt es sich um Module im Halbformat, die mit einer Schraubklemmleiste ausgestattet sind.

Funktionen

Diese Module führen folgende Funktionen aus:

- Berücksichtigung der in analoge Ausgangswerte zu konvertierenden Digitalwerte
- Verarbeitung der Dialogfehler mit der Steuerung (Fehlermodus der Ausgänge)
- Digital-/Analogkonvertierung



Einbau

- max. 2 Module für TSX 37-10
 - max. 4 Module für TSX 37-21/22, max. 2 Module TSX ASZ 200 im Basisgerät
- Mit Ausnahme des ersten Steckplatzes des Basisgeräts können die Module in sämtlichen Steckplätzen eingebaut werden.

⚠ Handhabung der Module stets bei unterbrochener Netzspannung

Für die Inbetriebnahme der Module sollten folgende Dokumente herangezogen werden:

- Handbücher TSX DM 37 ●● G und TLX DS ●● G,

Eigenschaften

Modul		TSX ASZ 401	TSX ASZ 200
Anzahl Kanäle		4	2
Meßbereich	Spannung	0-10 und +/- 10V	+/- 10V
	Strom	—	0-20/ 4-20mA
Digital-/Analogkonvertierung	Spannung	11 Bits + Vorzeichen (4096Punkte)	
	Strom	—	11 Bits (2048Punkte)
Antwortzeit	Spannung	400µs	300 µs
Modul/Meßbereich	Strom	—	400 µs

Anschlüsse

Klemmleiste TSX ASZ 401

Ausg. Kanal 0	①	Gemeinsam alle Kanäle
Wiederaufnahme Abschirmung	③	Wiederaufnahme Abschirmung
Ausg. Kanal 1	⑤	Gemeinsam alle Kanäle
Wiederaufnahme Abschirmung	⑦	Wiederaufnahme Abschirmung
Ausg. Kanal 2	⑨	Gemeinsam alle Kanäle
Wiederaufnahme Abschirmung	⑪	Wiederaufnahme Abschirmung
Ausg. Kanal 3	⑬	Gemeinsam alle Kanäle
Wiederaufnahme Abschirmung	⑮	Wiederaufnahme Abschirmung
	②	Gemeinsam alle Kanäle
	④	Wiederaufnahme Abschirmung
	⑥	Gemeinsam alle Kanäle
	⑧	Wiederaufnahme Abschirmung
	⑩	Gemeinsam alle Kanäle
	⑫	Wiederaufnahme Abschirmung
	⑭	Gemeinsam alle Kanäle

Klemmleiste TSX ASZ 200

Ausg. Spannung Kanal 0	①	Gemeinsam alle Kanäle
Wiederaufnahme Abschirmung	③	Wiederaufnahme Abschirmung
Ausg. Strom Kanal 0	⑤	Gemeinsam alle Kanäle
Wiederaufnahme Abschirmung	⑦	Wiederaufnahme Abschirmung
Ausg. Spannung Kanal 1	⑨	Gemeinsam alle Kanäle
Wiederaufnahme Abschirmung	⑪	Wiederaufnahme Abschirmung
Ausg. Strom Kanal 1	⑬	Gemeinsam alle Kanäle
Wiederaufnahme Abschirmung	⑮	Wiederaufnahme Abschirmung
	②	Gemeinsam alle Kanäle
	④	Wiederaufnahme Abschirmung
	⑥	Gemeinsam alle Kanäle
	⑧	Wiederaufnahme Abschirmung
	⑩	Gemeinsam alle Kanäle
	⑫	Wiederaufnahme Abschirmung
	⑭	Gemeinsam alle Kanäle

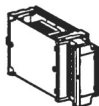
Présentation

Les modules de sorties analogiques du TSX 37 sont des modules au demi format équipés d'un bornier à vis.

Fonctions

Ces modules réalisent :

- la prise en compte des valeurs numériques à convertir en valeurs analogiques de sortie.
- le traitement des défauts de dialogue avec l'automate (repli des sorties).
- la conversion numérique/analogique



Implantation

- 2 modules maxi pour TSX 37-10
 - 4 modules maxi pour TSX 37-21/22 ; 2 modules TSX ASZ 200 maxi dans la base.
- Ils peuvent être implantés dans tous les emplacements, à l'exception du premier emplacement de la base.

⚠ Manipuler les modules hors tension.

La mise en œuvre des modules nécessite de consulter les documents suivants :

- Manuels TSX DM 37 ●● F et TLX DS ●● F,

Caractéristiques

Module		TSX ASZ 401	TSX ASZ 200
Nombre de voies		4	2
Gamme	Tension	0-10 et +/-10V	+/-10V
	Courant	—	0-20/ 4-20mA
Conversion numérique / analogique	Tension	11 bits + signe (4096 points)	11 bits (2048 points)
	Courant	—	11 bits (2048 points)
Temps de réponse module/gamme	Tension	400µs	300 µs
	Courant	—	400 µs

Raccordement

Bornier TSX ASZ 401

Sortie voie 0	①	②	Commun voies
Reprise de blindage	③	④	Reprise de blindage
Sortie voie 1	⑤	⑥	Commun voies
Reprise de blindage	⑦	⑧	Reprise de blindage
Sortie voie 2	⑨	⑩	Commun voies
Reprise de blindage	⑪	⑫	Reprise de blindage
Sortie voie 3	⑬	⑭	Commun voies
Reprise de blindage	⑮		

Bornier TSX ASZ 200

Sortie tension voie 0	①	②	Commun voies
Reprise de blindage	③	④	Reprise de blindage
Sortie courant voie 0	⑤	⑥	Commun voies
Reprise de blindage	⑦	⑧	Reprise de blindage
Sortie tension voie 1	⑨	⑩	Commun voies
Reprise de blindage	⑪	⑫	Reprise de blindage
Sortie courant voie 1	⑬	⑭	Commun voies
Reprise de blindage	⑮		

Presentación

Los módulos de salidas analógicas del TSX 37 son módulos en semi formato dotados de un bornero con tornillo.

Funciones

Estos módulos realizan :

- la consideración de los valores numéricos que se deben convertir en valores analógicos de salida.
- el tratamiento de los fallos de diálogo con el autómatas (retorno de las salidas).
- la conversión digital/analógica



Instalación

- 2 módulos máx. para TSX 37-10
- 4 módulos máx. para TSX 37-21/22 ; 2 módulos TSX ASZ 200 máx. en la placa.

Se pueden instalar en cualquier alojamiento, excepto en el primer alojamiento de la placa.

⚠ Manipular los módulos cuando estén desconectados !

Para la instalación de los módulos consúltense los siguientes documentos :

- Manuales TSX DM 37 ●● S y TLX DS ●● S,

Características

Módulo		TSX ASZ 401	TSX ASZ 200
Número de vías		4	2
Gama	Tensión	0-10 y +/-10 V	+/-10 V
	Corriente	—	0-20/ 4-20 mA
Conversión digital / analógica	Tensión	11 bits + signo (4096 puntos)	11 bits (2048 punt.)
	Corriente	—	11 bits (2048 punt.)
Tiempo de respuesta módulo/gama	Tensión	400 μ s	300 μ s
	Corriente	—	400 μ s

Conexión

Bornero TSX ASZ 401

Salida vía 0

Toma de blindaje

Salida vía 1

Toma de blindaje

Salida vía 2

Toma de blindaje

Salida vía 3

Toma de blindaje



Bornero TSX ASZ 200

Salida tensión vía 0

Toma de blindaje

Salida corriente vía 0

Toma de blindaje

Salida tensión vía 1

Toma de blindaje

Salida corriente vía 1

Toma de blindaje



Presentazione

I moduli di uscite analogiche del TSX 37 sono moduli a metà formato dotati di morsetteria a viti.

Funzioni

Questi moduli realizzano:

- l'acquisizione dei valori digitali da convertire in valori analogici in uscita,
- il trattamento degli errori di dialogo con il PLC (ripiego delle uscite),
- la conversione digitale/analogica



Installazione

- 2 moduli massimo per TSX 37-10
 - 4 moduli massimo per TSX 37-21/22; 2 moduli TSX ASZ 200 massimo nella base.
- Possono essere installati in tutti gli alloggiamenti; tranne nel primo della base.

⚠ Manipolare i moduli quando non sono in tensione.

La messa in servizio dei moduli richiede la consultazione dei seguenti manuali:

- Manuali TSX DM 37 ●●● e TSX DS ●●● ,

Caratteristiche

Modulo		TSX ASZ 401	TSX ASZ 200
Numero di canali		4	2
Gamma	Tensione	0-10 e +/-10V	+/-10V
	Corrente	—	0-20/ 4-20mA
Conversione digitale / analogica	Tensione	11 bit + segno (4096 punti)	—
	Corrente	—	11 bit (2048 punti)
Tempo di risposta modulo/gamma	Tensione	400µs	300 µs
	Corrente	—	400 µs

Collegamento

Morsetteria TSX ASZ 401

Uscita canale 0	①	
	②	Comune canali
Ripresa schermatura	③	
	④	Ripresa schermatura
Uscita canale 1	⑤	
	⑥	Comune canali
Ripresa schermatura	⑦	
	⑧	Ripresa schermatura
Uscita canale 2	⑨	
	⑩	Comune canali
Ripresa schermatura	⑪	
	⑫	Ripresa schermatura
Uscita canale 3	⑬	
	⑭	Comune canali
Ripresa schermatura	⑮	

Morsetteria TSX ASZ 200

Uscita tensione canale 0	①	
	②	Comune canali
Ripresa schermatura	③	
	④	Ripresa schermatura
Uscita corrente canale 0	⑤	
	⑥	Comune canali
Ripresa schermatura	⑦	
	⑧	Ripresa schermatura
Uscita tensione canale 1	⑨	
	⑩	Comune canali
Ripresa schermatura	⑪	
	⑫	Ripresa schermatura
Uscita corrente canale 0	⑬	
	⑭	Comune canali
Ripresa schermatura	⑮	



Schneider Electric
One High Street
North Andover, MA 01845-2699
Tel: +1 978 794 0800
Fax: +1 978 975 2844

Schneider Automation SAS
245, route des Lucioles BP 147
F-06903 Sophia Antipolis Cedex
Tel: 33 04 92 38 20 00
Fax: 33 04 93 65 30 31

Schneider Electric GmbH
Steinheimer Straße 117
D-63500 Seligenstadt
Tel: 49 6182 81-00
Fax: 49 6182 81-3306