



I-Line™ and I-Line II Plug-In Units PHx/PJx (15–250 A Circuit Breakers)

Unidades enchufables I-Line™ e I-Line II PHx/PJx (interruptores automáticos de 15–250 A)

Unités enchifables I-Line^{MC} et I-Line II PHx/PJx (disjoncteurs de 15–250 A)

Retain for future use. / Conservar para uso futuro. / À conserver pour usage ultérieur.

Safety Information

Read these instructions carefully and look at the equipment to become familiar with the device before trying to install, operate, service, or maintain it. The following special messages may appear throughout this bulletin or on the equipment to warn of hazards or to call attention to information that clarifies or simplifies a procedure.



The addition of either symbol to a “Danger” or “Warning” safety label indicates that an electrical hazard exists which will result in personal injury if the instructions are not followed.



This is the safety alert symbol. It is used to alert you to personal injury hazards. Obey all safety messages that follow this symbol to avoid possible injury or death.

Información de seguridad

Asegúrese de leer detenidamente estas instrucciones y realice una inspección visual del equipo para familiarizarse con él antes de instalarlo, hacerlo funcionar o prestarle servicio de mantenimiento. Los siguientes mensajes especiales pueden aparecer en este boletín o en el equipo para advertirle sobre peligros potenciales o llamar su atención sobre cierta información que clarifica o simplifica un procedimiento.



La adición de cualquiera de estos símbolos a una etiqueta de seguridad de “Peligro” o “Advertencia” indica la existencia de un peligro eléctrico que podrá causar lesiones personales si no se observan las instrucciones.



Este es el símbolo de alerta de seguridad. Se usa para avisar sobre peligros potenciales de lesiones. Respete todos los mensajes de seguridad con este símbolo para evitar posibles lesiones o la muerte.

Information de sécurité

Lisez attentivement ces directives et examinez l'appareillage pour vous familiariser avec son fonctionnement avant de faire son installation ou son entretien. Les messages spéciaux suivants peuvent apparaître dans les présentes directives ou sur l'appareil pour avertir l'utilisateur de dangers potentiels ou pour attirer l'attention sur des informations qui clarifient ou simplifient une procédure.



L'ajout d'un de ces deux symboles à une étiquette de sécurité de “Danger” ou d’ “Avertissement” indique qu'un danger électrique existe et qu'il peut entraîner des blessures corporelles si les directives ne sont pas respectées.



Ceci est le symbole d'alerte de sécurité. Il est utilisé pour vous alerter de dangers de blessures corporelles potentielles. Veuillez vous conformer à tous les messages de sécurité qui suivent ce symbole pour éviter une blessure ou la mort.

⚠ DANGER / PELIGRO / DANGER

DANGER indicates a hazardous situation which, if not avoided, will result in death or serious injury.

PELIGRO indica una situación de peligro inminente que, si no se evita, podrá causar la muerte o lesiones serias.

DANGER indique une situation de danger imminent qui, si elle n'est pas évitée entraînera la mort ou des blessures graves.

⚠ WARNING / ADVERTENCIA / AVERTISSEMENT

WARNING indicates a hazardous situation which, if not avoided, could result in death or serious injury

ADVERTENCIA indica una situación potencialmente peligrosa que, si no se evita, puede causar la muerte o lesiones serias.

AVERTISSEMENT indique une situation de danger potentiel qui, si elle n'est pas évitée, peut entraîner la mort ou des blessures graves.

⚠ CAUTION / PRECAUCIÓN / ATTENTION

CAUTION indicates a hazardous situation which, if not avoided, could result in minor or moderate injury.

PRECAUCIÓN indica una situación potencialmente peligrosa que, si no se evita, puede causar lesiones menores o moderadas.

ATTENTION indique une situation de danger potentiel qui, si elle n'est pas évitée, peut entraîner des blessures mineures ou modérées.

NOTICE / AVISO / AVIS

NOTICE is used to address practices not related to physical injury. The safety alert symbol is not used with this signal word.

AVISO se usa para hacer notar prácticas no relacionadas con lesiones físicas. El símbolo de alerta de seguridad no se usa con esta palabra de indicación.

AVIS est utilisé pour commenter des pratiques sans rapport avec les blessures physiques. Le symbole d'alerte de sécurité n'est pas employé avec ce mot de signalement.

Please Note

Electrical equipment should be installed, operated, serviced, and maintained only by qualified personnel. No responsibility is assumed by Schneider Electric for any consequences arising out of the use of this material.

A qualified person is one who has skills and knowledge related to the construction, installation, and operation of electrical equipment and has received safety training to recognize and avoid the hazards involved.

Introduction

This bulletin contains instructions for the installation, operation, and maintenance of Square D™ brand, I-Line™ and I-Line II PHx/PJx circuit breaker plug-in units, rated from 15–250 A and manufactured by Schneider Electric.

Read and understand this bulletin and NEMA BU 1.1 completely before performing the installation, operation, and maintenance steps provided.

For additional circuit breaker information refer to the circuit breaker bulletin supplied with the equipment.

Observe que

Solamente el personal calificado deberá instalar, hacer funcionar y prestar servicios de mantenimiento al equipo eléctrico. Schneider Electric no asume responsabilidad alguna por las consecuencias emergentes de la utilización de este material.

Una persona calificada es aquella que tiene destreza y conocimiento técnico relacionado con la construcción, instalación y funcionamiento del equipo eléctrico; asimismo, esta persona ha recibido capacitación sobre seguridad con la cual puede reconocer y evitar los riesgos involucrados.

Introducción

Este boletín contiene las instrucciones de instalación, funcionamiento y servicios de mantenimiento de las unidades enchufables I-Line™ y I-Line II con interruptores automáticos PHx/PJx de 15 a 250 A, marca Square D™ y fabricados por Schneider Electric.

Asegúrese de leer y comprender todo el contenido de este boletín y la documentación NEMA BU 1.1 antes de realizar las tareas de instalación, funcionamiento y servicios de mantenimiento.

Para obtener información adicional sobre los interruptores automáticos, consulte el boletín de instrucciones correspondiente incluido con el equipo.

Veillez noter

Seul un personnel qualifié doit effectuer l'installation, l'utilisation, l'entretien et la maintenance du matériel électrique. Schneider Electric n'assume aucune responsabilité des conséquences éventuelles découlant de l'utilisation de cette documentation.

Une personne qualifiée est une personne disposant de compétences et de connaissances dans le domaine de la construction et du fonctionnement des équipements électriques et installations et ayant bénéficié d'une formation de sécurité afin de reconnaître et d'éviter les risques encourus.

Introduction

Ce bulletin contient les directives pour l'installation, le fonctionnement et l'entretien des unités enfichables I-Line^{MC} et I-Line II avec disjoncteurs PHx/PJx de 15 à 250 A, de la marque Square D^{MC} et fabriqués par Schneider Electric.

Lire et comprendre totalement ces directives d'utilisation et la publication NEMA BU 1.1 avant d'entreprendre l'installation, l'entretien de ces produits ainsi que leur utilisation.

Pour tout renseignement supplémentaire sur les disjoncteurs, se reporter aux directives d'utilisation des disjoncteurs fournies avec cet appareil.

Safety Precautions

Precauciones de seguridad

Mesures de sécurité

⚠ DANGER / PELIGRO / DANGER

HAZARD OF ELECTRIC SHOCK, EXPLOSION, OR ARC FLASH

- Apply appropriate personal protective equipment (PPE) and follow safe electrical work practices. See NFPA 70E, NOM-029-STPS-2011, or CSA Z462.
- This plug-in unit must be installed and serviced only by qualified electrical personnel.
- Before installing, removing, or performing any work on or inside the plug-in unit:
 - Turn off the plug-in unit.
 - Always use a properly rated voltage sensing device at all load side connections to confirm that the plug-in unit is OFF.
- Never install the plug-in unit onto the busway without having a circuit breaker installed.
- Never operate the plug-in unit with the door open.

Failure to follow these instructions will result in death or serious injury.

PELIGRO DE DESCARGA ELÉCTRICA, EXPLOSIÓN O DESTELLO POR ARQUEO

- Utilice equipo de protección personal (EPP) apropiado y siga las prácticas de seguridad eléctrica establecidas por su Compañía. Consulte la norma 70E de NFPA o NOM-029-STPS-2011.
- Solamente el personal eléctrico calificado deberá instalar y prestar servicio de mantenimiento a esta unidad enchufable.
- Antes de instalar, desmontar o realizar cualquier trabajo dentro o fuera de la unidad enchufable:
 - Desenergice la unidad enchufable.
 - Siempre utilice un dispositivo detector de tensión nominal adecuado en todas las conexiones del lado de carga para confirmar la desenergización de la unidad.
- Nunca instale la unidad enchufable en el electroducto sin antes haber instalado un interruptor automático.
- Nunca haga funcionar la unidad enchufable con la puerta abierta.

El incumplimiento de estas instrucciones podrá causar la muerte o lesiones serias.

RISQUE D'ÉLECTROCUTION, D'EXPLOSION OU D'ÉCLAIR D'ARC

- Portez un équipement de protection personnel (ÉPP) approprié et observez les méthodes de travail électrique sécuritaire. Voir NFPA 70E ou CSA Z462.
- Seul un personnel qualifié doit effectuer l'installation et l'entretien de cette unité enchufable.
- Avant d'installer, d'enlever ou d'effectuer tout travail sur ou à l'intérieur de l'unité enchufable :
 - Mettez l'unité enchufable hors tension.
 - Utilisez toujours un dispositif de détection de tension ayant une valeur nominale appropriée sur tous les raccordements du côté charge pour s'assurer que l'unité enchufable est hors tension.
- N'installez jamais l'unité enchufable sur la canalisation préfabriquée sans qu'un disjoncteur y soit installé.
- Ne faites jamais fonctionner l'unité enchufable si la porte est ouverte.

Si ces directives ne sont pas respectées, cela entraînera la mort ou des blessures graves.

Reverse Feed Applications

Aplicaciones de alimentación
inversa

Applications de rétro-alimentation

⚠ DANGER / PELIGRO / DANGER

**HAZARD OF ELECTRIC SHOCK,
EXPLOSION, OR ARC FLASH**

- Apply appropriate personal protective equipment (PPE) and follow safe electrical work practices. See NFPA 70E, NOM-029-STPS-2011, or CSA Z462.
- Turning the plug-in unit or circuit breaker OFF (O) does not de-energize the cable terminals.
- This plug-in unit must be installed and serviced only by qualified electrical personnel.
- Before installing, removing, or performing any work on or inside the plug-in unit:
 - Turn off the power to all power sources supplying the line and load side connections.
 - Always use a properly rated voltage sensing device to confirm that the power is off.
- A Reverse Feed Label Kit RFLK must be ordered from the busway manufacturer and applied to the plug-in unit before installing the plug-in unit onto busway if reverse feeding a standard plug-in unit.
- Never install the plug-in unit onto the busway without having a circuit breaker installed.
- Never operate the plug-in unit with the door open.

Failure to follow these instructions will result in death or serious injury.

**PELIGRO DE DESCARGA ELÉCTRICA,
EXPLOSIÓN O DESTELLO POR ARQUEO**

- Utilice equipo de protección personal (EPP) apropiado y siga las prácticas de seguridad eléctrica establecidas por su Compañía. Consulte la norma 70E de NFPA o NOM-029-STPS-2011.
- La desconexión (O) de la unidad enchufable o interruptor automático no desenergizará las terminales de los cables.
- Solamente el personal eléctrico calificado deberá instalar y prestar servicio de mantenimiento a esta unidad enchufable.
- Antes de instalar, desmontar o realizar cualquier trabajo dentro o fuera de la unidad enchufable:
 - Desenergice todas las fuentes de alimentación que suministran tensión a las conexiones de los lados de carga y línea.
 - Siempre utilice un dispositivo detector de tensión nominal adecuado para confirmar la desenergización del equipo.
- Solicite el accesorio de etiquetas de alimentación inversa RFLK del fabricante del electroducto y colóquelas en la unidad enchufable antes de instalar la unidad en el electroducto si está convirtiendo la unidad estándar en una unidad enchufable de alimentación inversa.
- Nunca instale la unidad enchufable en el electroducto sin antes haber instalado un interruptor automático.
- Nunca haga funcionar la unidad enchufable con la puerta abierta.

El incumplimiento de estas instrucciones podrá causar la muerte o lesiones serias.

**RISQUE D'ÉLECTROCUTION,
D'EXPLOSION OU D'ÉCLAIR D'ARC**

- Portez un équipement de protection personnel (ÉPP) approprié et observez les méthodes de travail électrique sécuritaire. Voir NFPA 70E ou CSA Z462.
- La mise hors tension (O) de l'unité enchufable ou du disjoncteur ne désactive pas les bornes de câbles.
- Seul un personnel qualifié doit effectuer l'installation et l'entretien de cette unité enchufable.
- Avant d'installer, d'enlever ou d'effectuer tout travail sur ou à l'intérieur de l'unité enchufable :
 - Coupez l'alimentation de toutes les sources alimentant les raccordements des côtés ligne et charge.
 - Utilisez toujours un dispositif de détection de tension ayant une valeur nominale appropriée pour vous assurer que l'alimentation est coupée.
- Un jeu d'étiquettes de rétro-alimentation (RFLK) doit être commandé chez le fabricant de canalisations préfabriquées et placé sur l'unité enchufable avant d'installer celle-ci sur la canalisation préfabriquée en cas de rétro-alimentation d'une unité enchufable standard.
- N'installez jamais l'unité enchufable sur la canalisation préfabriquée sans qu'un disjoncteur y soit installé.
- Ne faites jamais fonctionner l'unité enchufable si la porte est ouverte.

Si ces directives ne sont pas respectées, cela entraînera la mort ou des blessures graves.

NOTE: For reverse feed applications, the plug-in unit is used as the Main Breaker.

If reverse feeding a standard PHD/PHG/PHJ/PHL/PJD/PJG/PJJ/PJL plug-in unit, order Label Kit RFLK from the busway manufacturer and apply the labels to the plug-in unit before installing the plug-in unit onto the busway. See “Reverse Feed Label Placement” on page 28 for proper label placement instruction.

NOTA: En las aplicaciones de alimentación inversa, la unidad enchufable se utiliza como interruptor automático principal.

Si convierte una unidad enchufable PHD/PHG/PHJ/PHL/PJD/PJG/PJJ/PJL estándar en una unidad de alimentación inversa, solicite el accesorio de etiquetas RFLK del fabricante del electroducto y coloque las etiquetas en la unidad enchufable antes de instalarla en el electroducto. Consulte la “Colocación de la etiqueta de alimentación inversa” en la página 30 para saber dónde colocarlas.

REMARQUE : Dans les applications de rétro-alimentation, l'unité enfichable est utilisée comme disjoncteur principal.

En cas de rétro-alimentation d'une unité enfichable PHD/PHG/PHJ/PHL/PJD/PJG/PJJ/PJL standard, commander un kit d'étiquettes RFLK au fabricant de canalisations préfabriquées et placer les étiquettes sur l'unité enfichable avant d'installer celle-ci sur la canalisation préfabriquée. Se reporter à « Emplacement de l'étiquette pour une application de rétro-alimentation » à la page 30 pour y trouver les directives pour poser correctement les étiquettes.

⚠ WARNING: This product can expose you to chemicals including Nickel compounds, which are known to the State of California to cause cancer, and Bisphenol A (BPA), which is known to the State of California to cause birth defects or other reproductive harm. For more information go to www.P65Warnings.ca.gov.

⚠ ADVERTENCIA: Este producto puede exponerle a químicos incluyendo compuestos de níquel, que son conocidos por el Estado de California como causantes de cáncer, y Bisfenol A (BPA), que es conocido por el Estado de California como causante de defectos de nacimiento u otros daños reproductivos. Para mayor información, visite www.P65Warnings.ca.gov.

⚠ AVERTISSEMENT : Ce produit peut vous exposer à des agents chimiques, y compris composés de nickel, identifiés par l'État de Californie comme pouvant causer le cancer, et Bisphénol A (BPA) reconnu par l'État de Californie comme pouvant causer des malformations congénitales ou autres troubles de l'appareil reproducteur. Pour de plus amples informations, prière de consulter www.P65Warnings.ca.gov.

Receiving, Handling, and Storage

Receiving

Upon receipt, carefully inspect the equipment for damage that may have occurred during transit. Check all items against the packing list included with the shipment. Notify the transportation company and your local Schneider Electric representative immediately if there are damages or shortages.

Handling

I-Line plug-in units are shipped in corrugated cartons. Do not drop or perforate the cartons. Rough handling may cause damage to the electrical components contained within.

Recepcion, manejo y almacenamiento

Recibo

Al recibir el equipo, realice cuidadosamente una inspección visual para ver si encuentra daños que pudiesen haber ocurrido durante el transporte. Verifique el contenido y compárelo con la lista de embalaje incluida con el envío. Notifique inmediatamente a la compañía de transportes y a la oficina local de ventas de Schneider Electric si encuentra algún daño o falta alguna pieza.

Manejo

Las unidades enchufables I-Line se transportan en cajas de cartón corrugado. No deje caer las cajas ni las perforar. Su manejo inapropiado puede causar daños a los componentes eléctricos del equipo.

Réception, manutention et stockage

Réception

À la réception, inspecter attentivement l'appareil afin de voir s'il montre des traces d'endommagement ayant pu se produire au cours du transport. Vérifier tous les articles par comparaison au bordereau d'envoi joint à l'expédition. En cas de dommages ou des pièces manquantes, prévenir immédiatement le transporteur et le bureau des ventes local Schneider Electric.

Manutention

Les unités enfichables I-Line sont expédiées dans des cartons ondulés. Ne pas laisser tomber et ne pas perforer les cartons. Une manutention brutale de ceux-ci peut endommager les composants électriques qu'ils contiennent.

Storage

Almacenamiento

Stockage

NOTICE / AVISO / AVIS

POTENTIAL EQUIPMENT CONTAMINATION

- Store in a dry, clean location.
- Protect this equipment from contaminants such as water, salts, concrete, and other corrosive environments.

Failure to follow these instructions can result in equipment damage.

POSIBLE CONTAMINACIÓN DEL EQUIPO

- Almacene en un lugar limpio y seco.
- Proteja este equipo contra contaminantes tales como agua, sales, concreto u otros entornos corrosivos.

El incumplimiento de estas instrucciones puede causar daño al equipo.

CONTAMINATION POSSIBLE DE L'APPAREIL

- Entrezposez l'appareil dans un endroit propre et sec.
- Protégez l'appareil des produits contaminants tels que l'eau, des sels, du béton et autres environnements corrosifs.

Si ces directives ne sont pas respectées, cela peut entraîner des dommages matériels.

Installing the Plug-In Unit onto the Busway

Instalación de la unidad enchufable en el electroducto

Installation de l'unité enfichable sur la canalisation préfabriquée

Standard Application Precautions

Precauciones de seguridad para aplicaciones estándar

Précautions pour une application standard

⚠ DANGER / PELIGRO / DANGER

HAZARD OF ELECTRIC SHOCK, EXPLOSION, OR ARC FLASH

- Apply appropriate personal protective equipment (PPE) and follow safe electrical work practices. See NFPA 70E, NOM-029-STPS-2011, or CSA Z462.
- Before installing the plug-in unit onto the busway:
 - Turn off the plug-in unit.
 - Never install the plug-in unit onto the busway without having a circuit breaker installed.

Failure to follow these instructions will result in death or serious injury.

PELIGRO DE DESCARGA ELÉCTRICA, EXPLOSIÓN O DESTELLO POR ARQUEO

- Utilice equipo de protección personal (EPP) apropiado y siga las prácticas de seguridad eléctrica establecidas por su Compañía. Consulte la norma 70E de NFPA o NOM-029-STPS-2011.
- Antes de instalar la unidad enchufable en el electroducto:
 - Desenergice la unidad enchufable.
 - Nunca instale la unidad enchufable en el electroducto sin antes haber instalado un interruptor automático.

El incumplimiento de estas instrucciones podrá causar la muerte o lesiones serias.

RISQUE D'ÉLECTROCUTION, D'EXPLOSION OU D'ÉCLAIR D'ARC

- Portez un équipement de protection personnel (ÉPP) approprié et observez les méthodes de travail électrique sécuritaire. Voir NFPA 70E ou CSA Z462.
- Avant d'installer l'unité enfichable sur la canalisation préfabriquée :
 - Mettez l'unité enfichable hors tension.
 - N'installez jamais l'unité enfichable sur la canalisation préfabriquée sans qu'un disjoncteur y soit installé.

Si ces directives ne sont pas respectées, cela entraînera la mort ou des blessures graves.

**Reverse Feed Application
Precautions**

NOTE: For reverse feed applications, the plug-in unit is used as the Main Breaker.

**Precauciones de seguridad para
aplicaciones de alimentación
inversa**

NOTA: En las aplicaciones de alimentación inversa, la unidad enchufable se utiliza como interruptor automático principal.

**Précautions pour une application
de rétro-alimentation**

REMARQUE : Dans les applications de rétro-alimentation, l'unité enfichable est utilisée comme disjoncteur principal.

⚠ DANGER / PELIGRO / DANGER

**HAZARD OF ELECTRIC SHOCK,
EXPLOSION, OR ARC FLASH**

- Apply appropriate personal protective equipment (PPE) and follow safe electrical work practices. See NFPA 70E, NOM-029-STPS-2011, or CSA Z462.
- Before installing the plug-in unit onto the busway:
 - Turn off the power to all power sources supplying the line and load side connections.
 - Always use a properly rated voltage sensing device to confirm that the power is off.
 - Reverse Feed Label Kit RFLK must be ordered from the busway manufacturer and applied to the plug-in unit before installing it onto the busway if reverse feeding a standard plug-in unit.
 - Never install the plug-in unit onto the busway without having a circuit breaker installed.

Failure to follow these instructions will result in death or serious injury.

**PELIGRO DE DESCARGA ELÉCTRICA,
EXPLOSIÓN O DESTELLO POR ARQUEO**

- Utilice equipo de protección personal (EPP) apropiado y siga las prácticas de seguridad eléctrica establecidas por su Compañía. Consulte la norma 70E de NFPA o NOM-029-STPS-2011.
- Antes de instalar la unidad enchufable en el electroducto:
 - Desenergice todas las fuentes de alimentación que suministran tensión a las conexiones de los lados de carga y línea.
 - Siempre utilice un dispositivo detector de tensión nominal adecuado para confirmar la desenergización del equipo.
 - Solicite el accesorio de etiquetas de alimentación inversa RFLK del fabricante del electroducto y colóquelas en la unidad enchufable antes de instalar la unidad en el electroducto si está convirtiendo una unidad estándar en una unidad enchufable de alimentación inversa.
 - Nunca instale la unidad enchufable en el electroducto sin antes haber instalado un interruptor automático.

El incumplimiento de estas instrucciones podrá causar la muerte o lesiones serias.

**RISQUE D'ÉLECTROCUTION,
D'EXPLOSION OU D'ÉCLAIR D'ARC**

- Portez un équipement de protection personnel (ÉPP) approprié et observez les méthodes de travail électrique sécuritaire. Voir NFPA 70E ou CSA Z462.
- Avant d'installer l'unité enfichable sur la canalisation préfabriquée :
 - Coupez l'alimentation de toutes les sources alimentant les raccordements des côtés ligne et charge.
 - Utilisez toujours un dispositif de détection de tension ayant une valeur nominale appropriée pour vous assurer que l'alimentation est coupée.
 - Un jeu d'étiquettes de rétro-alimentation (RFLK) doit être commandé chez le fabricant de canalisations préfabriquées et placé sur l'unité enfichable avant d'installer celle-ci sur la canalisation en cas de rétro-alimentation d'une unité enfichable standard.
 - N'installez jamais l'unité enfichable sur la canalisation préfabriquée sans qu'un disjoncteur y soit installé.

Si ces directives ne sont pas respectées, cela entraînera la mort ou des blessures graves.

Interrupting Rating Information

Información de valores nominales de interrupción

Valeurs nominales d'interruption

⚠ DANGER / PELIGRO / DANGER

HAZARD OF ELECTRIC SHOCK, EXPLOSION, OR ARC FLASH

- Apply appropriate personal protective equipment (PPE) and follow safe electrical work practices. See NFPA 70E, NOM-029-STPS-2011, or CSA Z462.
- Use only the circuit breakers listed in Table 2 on page 9 in this plug-in unit.
- Circuit breaker catalog prefix must match the plug-in unit catalog prefix on nameplate.

Failure to follow these instructions will result in death or serious injury.

PELIGRO DE DESCARGA ELÉCTRICA, EXPLOSIÓN O DESTELLO POR ARQUEO

- Utilice equipo de protección personal (EPP) apropiado y siga las prácticas de seguridad eléctrica establecidas por su Compañía. Consulte la norma 70E de NFPA o NOM-029-STPS-2011.
- Solamente los interruptores automáticos especificados en la tabla 2 en la página 9 pueden ser utilizados en una unidad enchufable.
- El prefijo de catálogo del interruptor automático deberá coincidir con el prefijo de catálogo de la unidad enchufable especificado en la placa de datos.

El incumplimiento de estas instrucciones podrá causar la muerte o lesiones serias.

RISQUE D'ÉLECTROCUTION, D'EXPLOSION OU D'ÉCLAIR D'ARC

- Portez un équipement de protection personnel (ÉPP) approprié et observez les méthodes de travail électrique sécuritaire. Voir NFPA 70E ou CSA Z462.
- Seuls les disjoncteurs indiqués dans le tableau 2 à la page 9 peuvent être utilisés dans une unité enchifable.
- Le préfixe du no de catalogue du disjoncteur doit correspondre au préfixe du no de catalogue sur la plaque signalétique de l'unité enchifable.

Si ces directives ne sont pas respectées, cela entraînera la mort ou des blessures graves.

Table / Tabla / Tableau 1 : Plug-In Unit Interrupting Ratings / Valores nominales de interrupción de la unidad enchufable / Valeurs nominales d'interruption des unités enchifables

Plug-in Unit Catalog Prefix / Prefijo de número de catálogo de la unidad enchufable / Préfixe du n° de catalogue de	Circuit Breaker Catalog Prefix / Prefijo de número de catálogo del interruptor automático / Préfixe du n° de catalogue du disjoncteur	Plug-In Unit Interrupting Rating / Valor nominal de interrupción de la unidad enchufable / Valeurs nominales d'interruption des unités			
		Amperes (A)	RMS Symmetrical Amperes at: / A simétricos de rcm en: / A RMS symétriques à :		
			240 V ~	480 V ~	600 V ~
PHD	HDP	15–150	25,000	18,000	14,000
PHG	HGP	15–150	65,000	35,000	18,000
PHJ	HJP	15–150	100,000	65,000	25,000
PHL	HLP	15–150	125,000	100,000	50,000
PJD	JDP	150–250	25,000	18,000	14,000
PJG	JGP	150–250	65,000	35,000	18,000
PJJ	JJP	150–250	100,000	65,000	25,000
PJL	JLP	150–250	125,000	100,000	50,000

NOTE / NOTA / REMARQUE : To order replacement circuit breakers, see the catalog number stamped on the circuit breaker. / Para solicitar los interruptores automáticos de repuesto, obtenga el número de catálogo estampado en el interruptor automático. / Pour commander des disjoncteurs de rechange, voir le numéro de catalogue estampé sur le disjoncteur.

NOTE: To order replacement circuit breakers, see the catalog number stamped on the circuit breaker.

NOTA: Conserve estas instrucciones para referencia futura.

REMARQUE : Conserver ces directives pour une future référence.

Table / Tabla / Tableau 2 : Circuit Breaker Part Numbers / Números de pieza del interruptor automático / Numéro de pièce du disjoncteur

Plug-In Unit Catalog Prefix / Prefijo de número de catálogo de la unidad enchufable / Préfixe du n° de catalogue de l'unité enchifable						
	15 A	20 A	25 A	30 A	35 A	40 A
PHD	HDP36015	HDP36020	HDP36025	HDP36030	HDP36035	HDP36040
PHG	HGP36015	HGP36020	HGP36025	HGP36030	HGP36035	HGP36040
PHJ	HJP36015	HJP36020	HJP36025	HJP36030	HJP36035	HJP36040
PHL	HLP36015	HLP36020	HLP36025	HLP36030	HLP36035	HLP36040
	45 A	50 A	60 A	70 A	80 A	90 A
PHD	HDP36045	HDP36050	HDP36060	HDP36070	HDP36080	HDP36090
PHG	HGP36045	HGP36050	HGP36060	HGP36070	HGP36080	HGP36090
PHJ	HJP36045	HJP36050	HJP36060	HJP36070	HJP36080	HJP36090
PHL	HLP36045	HLP36050	HLP36060	HLP36070	HLP36080	HLP36090
	100 A	110 A	125 A	150 A		
PHD	HDP36100	HDP36110	HDP36125	HDP36150		
PHG	HGP36100	HGP36110	HGP36125	HGP36150		
PHJ	HJP36100	HJP36110	HJP36125	HJP36150		
PHL	HLP36100	HLP36110	HLP36125	HLP36150		
	150 A	175 A	200 A	225 A	250 A	
PJD	JDP36150	JDP36175	JDP36200	JDP36225	JDP36250	
PJG	JGP36150	JGP36175	JGP36200	JGP36225	JGP36250	
PJJ	JJP36150	JJP36175	JJP36200	JJP36225	JJP36250	
PJL	JLP36150	JLP36175	JLP36200	JLP36225	JLP36250	

Pre-Installation Testing

If the plug-in unit does not have a circuit breaker installed, read "Installing a Circuit Breaker into a Plug-In Unit" on page 16 before proceeding with the pre-installation testing and installing of the plug-in unit onto the busway.

NOTE: For instructions on installing the current transformers and configuring the PowerLogic™ HDPM6000B busway meters module on units with an "ESB" suffix, refer to instruction bulletin Z208131-0C, *PowerLogic™ HDPM6000B Installation Guide*:

se.com/us/en/download/document/Z208131-0C

The HDPM6000B module is located on the right side of the unit.

Pruebas de preinstalación

Si la unidad enchufable no tiene un interruptor automático instalado, consulte la "Instalación de un interruptor automático en una unidad enchufable" en la página 16 antes de proceder con la prueba de preinstalación y la instalación de la unidad enchufable en el electroducto.

NOTA: Para obtener instrucciones sobre la instalación de los transformadores de corriente y la configuración del módulo de medidores del electroducto PowerLogic™ HDPM6000B en unidades con un sufijo "ESB", consulte el boletín de instrucciones Z208131-0C, *Guía de instalación de PowerLogic™ HDPM6000B*:

se.com/us/en/download/document/Z208131-0C

El módulo HDPM6000B está ubicado en el lado derecho de la unidad.

Essai avant l'installation

Si l'unité enchifable n'a pas de disjoncteur installé, voir la « Installation du disjoncteur dans une unité enchifable » à la page 16 avant de continuer avec l'essai avant l'installation et l'installation de l'unité enchifable sur la canalisation préfabriquée.

REMARQUE : Pour obtenir des instructions sur l'installation des transformateurs de courant et la configuration du module de compteurs de la canalisation préfabriquée PowerLogic^{MC} HDPM6000B sur les unités avec un suffixe «ESB», se reporter aux directives d'utilisation Z208131-0C, *Guide d'installation PowerLogic™ HDPM6000B* :

se.com/us/en/download/document/Z208131-0C

Le module HDPM6000B est situé sur le côté droit de l'unité.

Before installing the plug-in unit onto the busway, perform the following steps to conduct a continuity test.

See Figure 1.

1. Verify the plug-in unit door is closed.
2. Turn the bus-to plug interlock screw fully clockwise (1, A).
3. Turn the plug-in unit handle to the ON (I) position (1, B).
4. Use a continuity tester or 1000 volts maximum megohmmeter to verify phase-to-phase, phase-to-neutral and ground isolation.
5. Turn the plug-in unit handle to the OFF (O) position (1, C).
6. Turn the bus-to-plug interlock screw fully counter-clockwise to lock the plug-in unit handle into the OFF (O) position (1, D).

Antes de instalar la unidad enchufable en el electroducto, realice los siguientes pasos para llevar a cabo una prueba de continuidad.

Vea la figura 1.

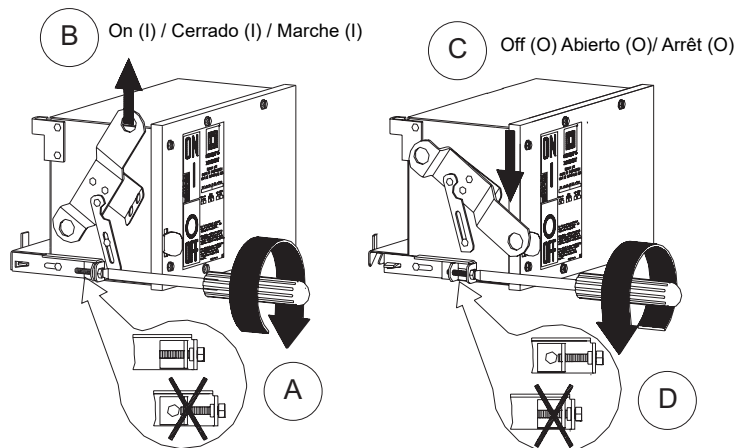
1. Asegúrese de que esté cerrada la puerta de la unidad enchufable.
2. Gire completamente el tornillo de bloqueo del electroducto a la unidad enchufable en sentido de las manecillas del reloj (1, A).
3. Coloque la palanca de la unidad enchufable en la posición de cerrado (I) (1, B).
4. Utilice un probador de continuidad o un megóhmetro para 1000 V como máximo para verificar el aislamiento de fase a fase, de fase a neutro y a tierra.
5. Coloque la palanca de la unidad enchufable en la posición de abierto (O) (1, C).
6. Gire completamente el tornillo de bloqueo del electroducto a la unidad enchufable en sentido contrario de las manecillas del reloj para bloquear la palanca de la unidad enchufable en la posición de abierto (O) (1, D).

Avant d'installer l'unité enfichable sur la canalisation préfabriquée, suivre la procédure décrite ci-après pour exécuter un essai de continuité.

Voir la figure 1.

1. Vérifier si la porte de l'unité enfichable est fermée.
2. Tourner la vis d'interverrouillage canalisation–unité enfichable complètement dans le sens horaire (1, A).
3. Amener la manette de l'unité enfichable à la position de marche (I) (1, B).
4. Utiliser un vérificateur de continuité ou un mégohmmètre de 1 000 V maximum pour vérifier l'isolation entre phases, phase à neutre et de la terre.
5. Amener la manette de l'unité enfichable à la position d'arrêt (O) (1, C).
6. Tourner la vis d'interverrouillage canalisation–unité enfichable complètement dans le sens anti-horaire pour verrouiller la manette de l'unité enfichable à la position d'arrêt (O) (1, D).

Figure / Figura / Figure 1 : Checking the Plug-In Unit Before Installing onto the Busway / Cómo revisar la unidad enchufable antes de su instalación en el electroducto / Vérification de l'unité enfichable avant son installation sur la canalisation préfabriquée



Installing a Plug-In Unit onto the Busway

NOTE: Read the safety statements on page 3 for the appropriate application before installing the plug-in unit onto the busway.

See Figure 2.

1. Insert a flat blade screwdriver into the slot of the busway door and release the hook-latch fastener (2, A).
2. Swing the busway door completely open to expose the busway plug-in opening (2, B).
3. Before installing the plug-in unit, locate the mounting notch on top of the busway rail above the left side of the busway plug-in opening. This mounting notch allows the plug-in unit to be positioned correctly onto the busway (2, C).

Instalación de la unidad enchufable en el electroducto

NOTA: Lea las instrucciones de seguridad que aparecen en la página 3 para la aplicación adecuada antes de instalar la unidad enchufable en el electroducto.

Vea la figura 2.

1. Inserte un desatornillador de punta plana en la ranura de la puerta del electroducto y suelte el sujetador del gancho (2, A).
2. Abra completamente la puerta del electroducto para exponer la abertura de inserción del electroducto (2, B).
3. Antes de instalar la unidad enchufable, localice la muesca de montaje en la parte superior del riel del electroducto, arriba y a la izquierda de la abertura de inserción del electroducto. Esta muesca de montaje permite colocar correctamente la unidad enchufable sobre el electroducto (2, C).

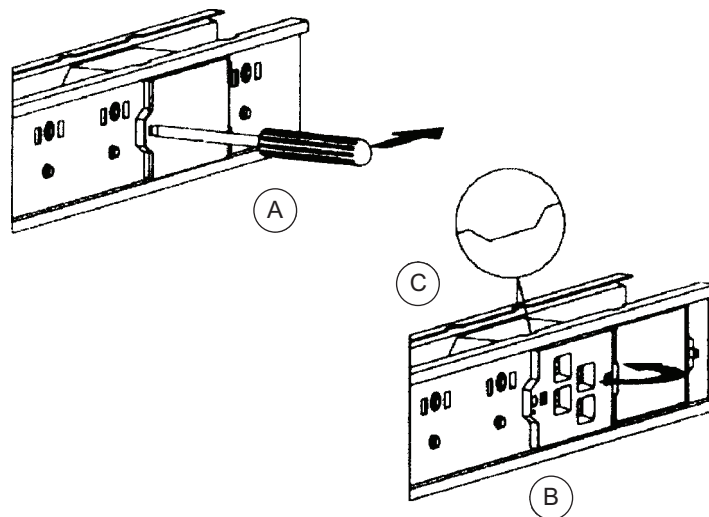
Installation de l'unité enchifable sur la canalisation préfabriquée

REMARQUE : Lire les mesures de sécurité à la page 3 pour l'application appropriée avant d'installer l'unité enchifable dans la canalisation préfabriquée.

Voir la figure 2.

1. Insérer un tournevis à lame plate dans la fente de la porte de la canalisation préfabriquée et libérer le verrou crocheté de la porte (2, A).
2. Faire pivoter complètement la porte de la canalisation préfabriquée pour exposer l'ouverture d'enchifage sur la canalisation (2, B).
3. Avant d'installer l'unité enchifable, localiser le cran de montage sur le dessus du rail de la canalisation préfabriquée, au-dessus du côté gauche de l'ouverture d'enchifage de la canalisation préfabriquée. Ce cran de montage permet de positionner correctement l'unité enchifable sur la canalisation préfabriquée (2, C).

Figure / Figura / Figure 2 : Busway Door Opening and Location of the Mounting Notch on the Busway / Apertura de la puerta del electroducto y ubicación de la muesca de montaje en el electroducto / Ouverture de la porte de la canalisation préfabriquée et emplacement du cran de montage



See Figure 3.

4. Tilt the top of the plug-in unit toward the busway housing at an angle that will allow the plug-in unit jaws to remain clear of the busway plug-in opening (3, A).
5. Engage the left side mounting hook of the plug-in unit into the mounting notch of the busway as described in step 3 on page 11, and position the right side mounting hook over the busway rail (3, B).
6. Rotate the bottom of the plug-in unit toward the busway until the plug-in unit jaws enter the busway plug-in opening (3, C). Push in at the bottom of the plug-in unit to ensure the plug-in unit is against the face of the busway plug-in opening (3, D).

NOTE: Make sure mounting hooks are well seated into the side rail by verifying the ground spring is in contact with the busway (Figure 3, E).

Vea la figura 3.

4. Inclinar la parte superior de la unidad enchufable hacia la caja del electroducto, en un ángulo que permita mantener separadas las mordazas de la unidad enchufable de la abertura de inserción del electroducto (3, A).
5. Enganche el gancho de montaje del lado izquierdo de la unidad enchufable en la muesca de montaje del electroducto como se describe en el paso 3 en la página 11, y coloque el gancho de montaje del lado derecho sobre el riel del electroducto (3, B).
6. Gire la parte inferior de la unidad enchufable hacia el electroducto hasta que entren las mordazas de la unidad enchufable en la abertura de inserción del electroducto (3, C). Empuje la parte inferior de la unidad enchufable y asegúrese de que esté apoyada contra la parte frontal de la abertura de inserción del electroducto (3, D).

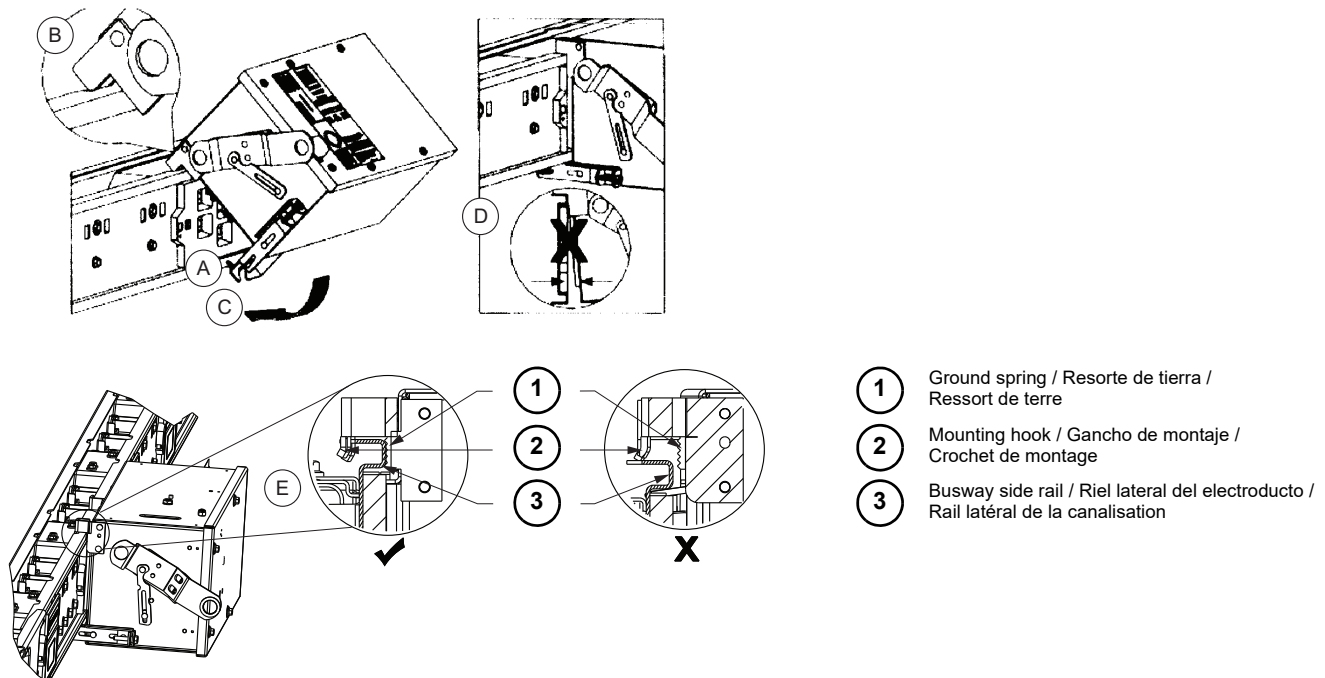
NOTA: Asegúrese de que los ganchos de montaje estén bien instalados en el riel lateral, verificando que el resorte de tierra esté en contacto con el electroducto (figura 3, E).

Voir la figure 3.

4. Incliner la partie supérieure de l'unité enchufable vers le logement de la canalisation préfabriquée selon un angle qui permettra aux mâchoires de l'unité enchufable de rester dégagées de l'ouverture d'enchifage (3, A).
5. Engager le crochet de montage du côté gauche de l'unité enchufable dans le cran de montage de la canalisation, comme décrite dans le point 3 à la page 11, et placer le crochet de montage du côté droit sur le rail de la canalisation (3, B).
6. Faire pivoter la partie inférieure de l'unité enchufable en direction de la canalisation préfabriquée jusqu'à ce que ses mâchoires entrent dans l'ouverture d'enchifage de la canalisation préfabriquée (3, C). Pousser la partie inférieure de l'unité enchufable vers la canalisation afin de s'assurer que l'unité enchufable se trouve en contact avec la face de l'ouverture d'enchifage (3, D).

REMARQUE : S'assurer que les crochets de montage soient bien en place dans le rail latéral en vérifiant si le ressort de terre est en contact avec la canalisation préfabriquée (figure 3, E).

Figure / Figura / Figure 3 : Installing the Plug-In Unit / Instalación de la unidad enchufable / Installation de l'unité enchifable



See Figure 4.

7. Secure the plug-in unit to the busway by turning the bus-to-plug interlock screw fully clockwise.

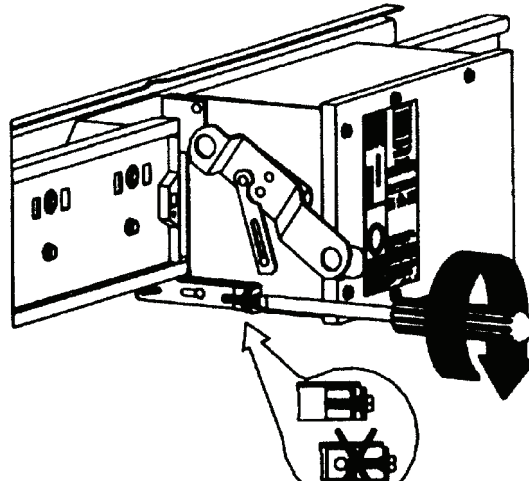
Vea la figura 4.

7. Sujete la unidad enchufable al electroducto girando el tornillo de bloqueo del electroducto a la unidad enchufable completamente en sentido de las manecillas del reloj.

Voir la figure 4.

7. Fixer l'unité enchifable à la canalisation préfabriquée en tournant la vis d'interverrouillage canalisation-unité enchifable complètement dans le sens horaire.

Figure / Figura / Figure 4 : Securing the Plug-In Unit / Sujeción de la unidad enchufable / Fixation de l'unité enchifable



8. Refer to “Padlocking the Handle” and read the safety messages on page 24.

9. The plug-in unit is ready for wiring. Refer to the wiring diagrams (Figures 5 and 6 on pages 14 and 15.)

8. Consulte “Bloqueo de la palanca con candado” y el mensaje Peligro en la página 24.

9. La unidad enchufable está lista para alambarse. Consulte las diagramas de alambrado (las figuras 5 y 6 en las páginas 14 y 15).

8. Se reporter à « Cadenassage de la manette » et au message Danger à la page 24.

9. L'unité enchifable est prête à être câblée. Se reporter aux schémas de câblage (figures 5 et 6 aux pages 14 et 15).

Wiring Instructions

1. Refer to circuit breaker instruction sheets for hardware information of lug installation.
2. Upon completion of wiring, the plug-in unit will be ready for operation (see “Operation” on page 24.)

NOTE: For PowerLogic HDPM6000B Busway Meters (catalog numbers with an “ESB” suffix), wires should not enter or exit the wall where the module is placed. Refer to instruction bulletin Z208131-0C, *PowerLogic™ HDPM6000B Installation Guide*:

se.com/us/en/download/document/Z208131-0C

The HDPM6000B module is located on the right side of the unit.

Instrucciones de alambrado

1. Consulte las hojas de instrucciones del interruptor automático para obtener información de los herrajes necesarios para la instalación de las zapatas.
2. Al terminar el alambrado, la unidad enchufable estará lista para hacerla funcionar (consulte “Funcionamiento” en la página 24.)

NOTA: Para los medidores del electroducto PowerLogic HDPM6000B (números de catálogo con un sufijo “ESB”), los conductores no deben entrar ni salir de la pared donde se coloca el módulo. Consulte el boletín de instrucciones Z208131-0C, *Guía de instalación de PowerLogic™ HDPM6000B*:

se.com/us/en/download/document/Z208131-0C

El módulo HDPM6000B está ubicado en el lado derecho de la unidad.

Directives de câblage

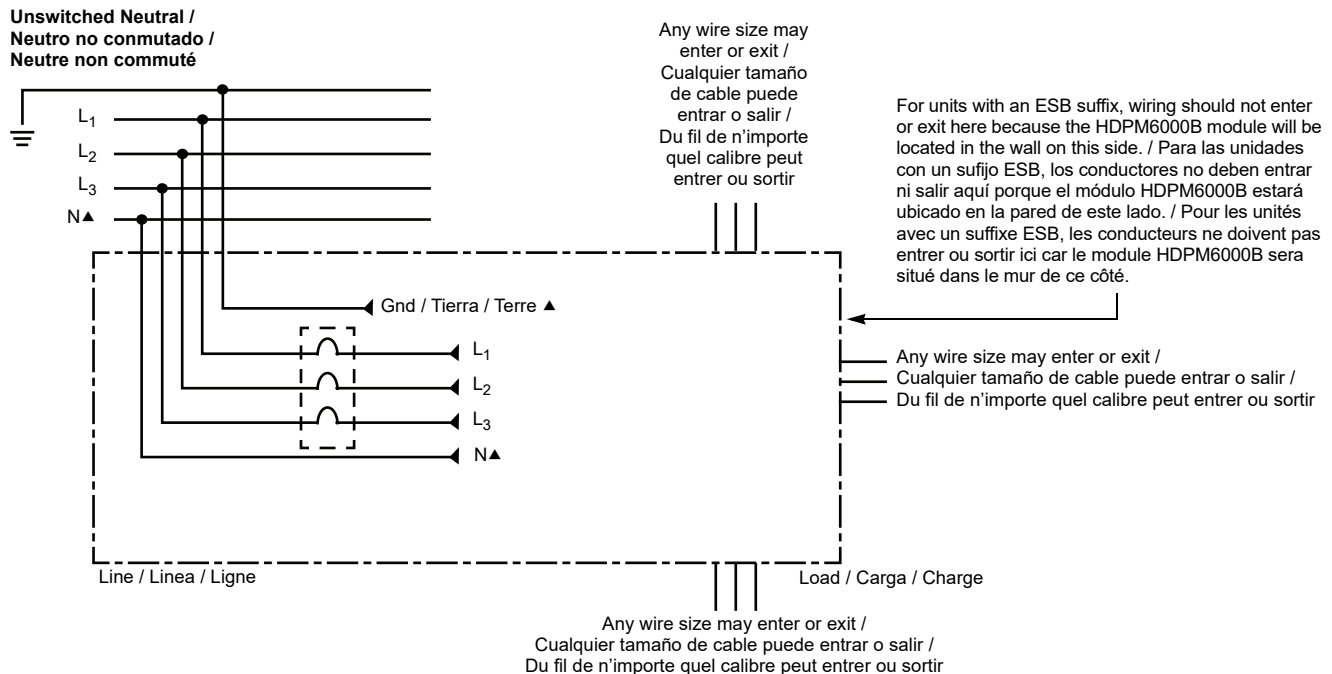
1. Consulter les fiches de directives du disjoncteur pour les renseignements de quincaillerie concernant l'installation des cosses.
2. Lorsque le câblage est terminé, l'unité enchifable est prête à l'emploi (voir la « Fonctionnement » à la page 24.)

REMARQUE : Pour les compteurs de la canalisation préfabriquée PowerLogic HDPM6000B (numéros de catalogue avec un suffixe «ESB»), les conducteurs ne doivent pas entrer ou sortir du mur où le module est placé. Se reporter aux directives d'utilisation Z208131-0C, *Guide d'installation PowerLogic™ HDPM6000B* :

se.com/us/en/download/document/Z208131-0C

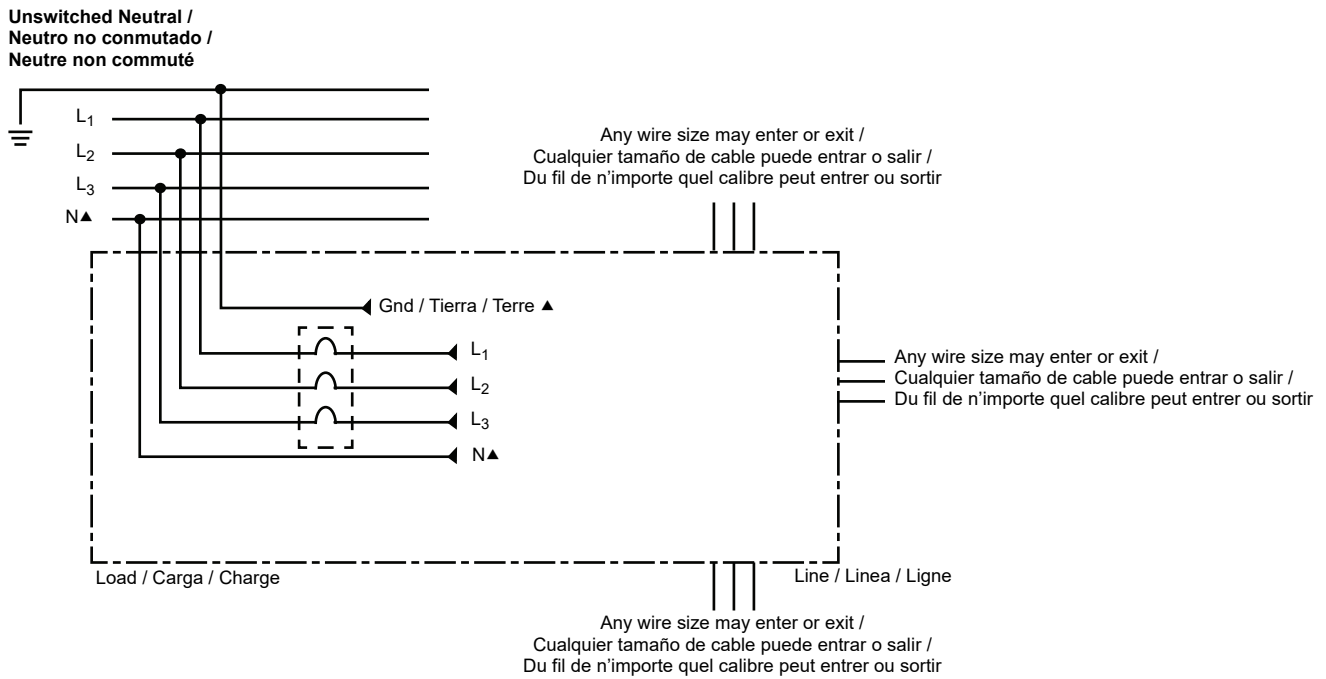
Le module HDPM6000B est situé sur le côté droit de l'unité.

Figure / Figura / Figure 5 : Standard Application Wiring Diagram / Diagrama de alambrado para aplicaciones estándar / Schéma de câblage pour une application standard



- Use copper or aluminum wire / Utilice conductores de cobre o aluminio / Utiliser du fil en cuivre ou en aluminium
- Use 75 °C rated conductors / Utilice conductores para 75 °C / Utiliser des conducteurs de la classe 75 °C
- ▲ Where applicable: / Si es aplicable: / Là où c'est applicable:
 - Torque ground lug to 50 lb-in (6 N•m) / Apriete la zapata de puesta a tierra a 6 N•m (50 lbs-pulg) / Serrer la cosse de m.à.l.t au couple de 6 N•m (50 lb-po)
 - Torque neutral lug to 200 lb-in (23 N•m) / Apriete la zapata de neutro a 23 N•m (200 lbs-pulg) / Serrer la cosse du neutre au couple de 23 N•m (200 lb-po)
- ▲ Where applicable: / Si es aplicable: / Là où c'est applicable:

Figure / Figura / Figure 6 : Reverse Feed Application Wiring Diagram / Diagrama de alambrado para aplicaciones de alimentación inversa / Schéma de câblage pour une application de rétro-alimentation



- Use copper or aluminum wire / Utilice conductores de cobre o aluminio / Utiliser du fil en cuivre ou en aluminium
- Use 75 °C rated conductors / Utilice conductores para 75 °C / Utiliser des conducteurs de la classe 75 °C
- ▲ Where applicable: / Si es aplicable: / Là où c'est applicable :
 - Torque ground lug to 50 lb-in (6 N•m) / Apriete la zapata de puesta a tierra a 6 N•m (50 lbs-pulg) / Serrer la cosse de m.à.l.t au couple de 6 N•m (50 lb-po)
 - Torque neutral lug to 200 lb-in (23 N•m) / Aprieta la zapata de neutro a 23 N•m (200 lbs-pulg) / Serrer la cosse du neutre au couple de 23 N•m (200 lb-po)

Installing a Circuit Breaker into a Plug-In Unit

Instalación de un interruptor automático en una unidad enchufable

Installation du disjoncteur dans une unité enchifable

⚠ DANGER / PELIGRO / DANGER

HAZARD OF ELECTRIC SHOCK, EXPLOSION, OR ARC FLASH

- Apply appropriate personal protective equipment (PPE) and follow safe electrical work practices. See NFPA 70E, NOM-029-STPS-2011, or CSA Z462.
- This plug-in unit must be installed and serviced only by qualified electrical personnel.
- Never install the plug-in unit onto the busway without having a circuit breaker installed.
- When replacing a circuit breaker, follow the instructions in “Removing a Circuit Breaker from a Plug-In Unit” on page 20.
- Do not install the circuit breaker with OFF (O) position of circuit breaker towards line side base connectors.
- Reinstall the door screws to the plug-in unit door, if provided.
- Use only Square D™ brand circuit breakers manufactured by Schneider Electric in this plug-in unit.
- The circuit breaker catalog prefix must match the plug-in unit catalog prefix on the nameplate.
- Do not cross-thread the line side terminal screws when tightening.
- Visually inspect the inside of the plug-in unit to verify all components are installed and all tools have been removed from inside plug-in unit.

Failure to follow these instructions will result in death or serious injury.

PELIGRO DE DESCARGA ELÉCTRICA, EXPLOSIÓN O DESTELLO POR ARQUEO

- Utilice equipo de protección personal (EPP) apropiado y siga las prácticas de seguridad eléctrica establecidas por su Compañía. Consulte la norma 70E de NFPA o NOM-029-STPS-2011.
- Solamente el personal eléctrico calificado deberá instalar y prestar servicio de mantenimiento a esta unidad enchufable.
- Nunca instale la unidad enchufable en el electroducto sin antes haber instalado un interruptor automático.
- En caso de sustitución del interruptor automático, siga las instrucciones de la sección “Desmontaje de un interruptor automático de una unidad enchufable” en la página 20.
- No instale el interruptor automático con la posición de abierto (O) orientada hacia los conectores de la base del lado de línea.
- Vuelva a instalar los tornillos en la puerta de la unidad enchufable, si fueron provistos.
- Utilice sólo interruptores automáticos marca Square D™ fabricados por Schneider Electric en esta unidad enchufable.
- El prefijo del número de catálogo del interruptor automático deberá coincidir con el de la unidad enchufable especificado en la placa de datos.
- Rosque correctamente los tornillos de terminal del lado de línea al apretarlos.
- Realice una inspección visual al interior de la unidad enchufable para verificar que todos los componentes estén instalados y que se hayan retirado todas las herramientas del interior.

El incumplimiento de estas instrucciones podrá causar la muerte o lesiones serias.

RISQUE D'ÉLECTROCUTION, D'EXPLOSION OU D'ÉCLAIR D'ARC

- Portez un équipement de protection personnel (ÉPP) approprié et observez les méthodes de travail électrique sécuritaire. Voir NFPA 70E ou CSA Z462.
- Seul un personnel qualifié doit effectuer l'installation et l'entretien de cette unité enchifable.
- N'installez jamais l'unité enchifable sur la canalisation préfabriquée sans qu'un disjoncteur y soit installé.
- Lors du remplacement d'un disjoncteur, suivez les directives de la section « Retrait du disjoncteur de l'unité enchifable » à la page 20.
- N'installez pas un disjoncteur avec la position d'arrêt (O) orientée vers les connecteurs de base du côté ligne.
- Réinstallez les vis sur la porte de l'unité enchifable, si fournies.
- N'utilisez que des disjoncteurs de la marque Square D mc fabriqué par Schneider Electric avec cette unité enchifable.
- Le préfixe du no de catalogue du disjoncteur doit correspondre au préfixe du no de catalogue indiqué sur la plaque signalétique.
- Ne faussez pas le filetage des vis des bornes du côté ligne lorsque vous les serrez.
- Inspectez visuellement l'intérieur de l'unité enchifable afin de vérifier si tous les composants sont installés et si tous les outils ont été enlevés de l'intérieur.

Si ces directives ne sont pas respectées, cela entraînera la mort ou des blessures graves.

Preparing an ENCLOSURE ONLY Plug-In Unit (If Applicable)

See Figure 7.

1. Verify the plug-in unit handle is in the OFF (O) position as received from the factory (7, A).
2. Open the plug-in unit door by loosening the door screws (7, B).
3. Remove the clear insulator from the line side of the plug-in unit (7, C). Retain the clear insulator and two screws for future use.

After completing the steps outlined above the plug-in unit will be ready to install a circuit breaker.

NOTE: Read the safety statements at the beginning of “Installing a Circuit Breaker into a Plug-In Unit” on page 16 before installing the circuit breaker into the plug-in unit.

Preparación de una unidad enchufable SIN INTERRUPTOR AUTOMÁTICO (si es aplicable)

Vea la figura 7.

1. Asegúrese de que la palanca de la unidad enchufable esté en la posición de abierto (O) como fue recibido de la fábrica (7, A).
2. Abra la puerta de la unidad enchufable aflojando los tornillos de la puerta (7, B).
3. Retire el aislador transparente del lado de línea de la unidad enchufable (7, C). Guarde el aislador transparente y los dos tornillos para su uso posterior.

Después de completar los pasos anteriores, es posible instalar un interruptor automático en la unidad enchufable.

NOTA: Asegúrese de leer las instrucciones de seguridad al principio de la “Instalación de un interruptor automático en una unidad enchufable” en la página 16 antes de instalar el interruptor automático en la unidad enchufable.

Préparation d'une unité enchifable SANS UN DISJONCTEUR (le cas échéant)

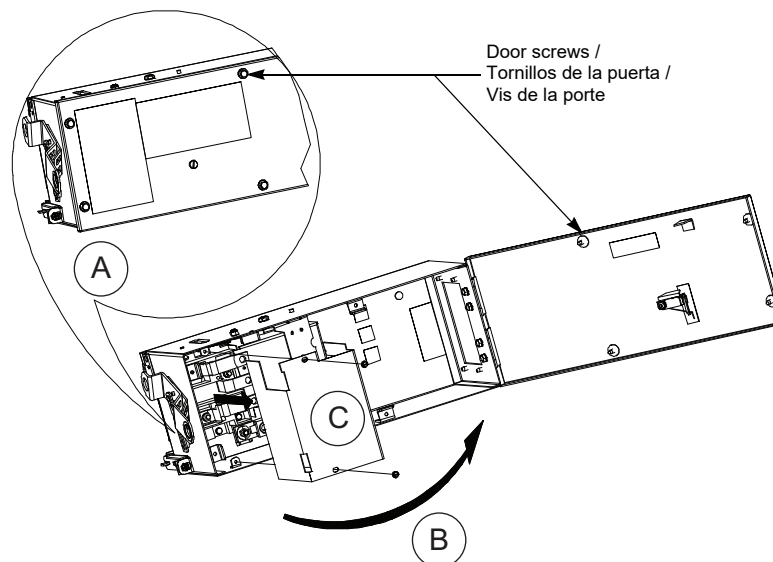
Voir la figure 7.

1. Vérifier si la manette de l'unité enchifable est à la position d'arrêt (O) comme reçue de l'usine (7, A).
2. Ouvrir la porte de l'unité enchifable en desserrant les vis de la porte (7, B).
3. Retirer l'isolateur transparent du côté ligne de l'unité enchifable (7, C). Mettre de côté cet isolateur et deux vis pour un usage futur.

Une fois les points qui précèdent terminés, l'unité enchifable est prête à recevoir le disjoncteur.

REMARQUE : Lire les mesures de sécurité au début de la « Installation du disjoncteur dans une unité enchifable » à la page 16 avant d'installer le disjoncteur dans l'unité enchifable.

Figure / Figura / Figure 7 : Preparing an ENCLOSURE ONLY Plug-In Unit / Preparación de una unidad enchufable SIN INTERRUPTOR AUTOMÁTICO / Préparation d'une unité enchifable SANS UN DISJONCTEUR



See Figure 8.

1. Position the circuit breaker into the plug-in unit.
 - a. Turn the circuit breaker handle to the OFF (O) position. Orient the circuit breaker to the correct installation position (8, A).

NOTE: For unswitched neutral circuit breaker:

Place the circuit breaker into the plug-in unit by sliding the circuit breaker along the inside bottom of the plug-in unit (8, B).

NOTE: During the installation process, make sure the insulating sheet is properly installed between the circuit breaker and the mounting pan with the vertical flange between the breaker side and the operating mechanism.

- b. Move the circuit breaker handle toward the center between the ON (I) and OFF (O), while pushing the circuit breaker upward, until the circuit breaker handle engages the trip arm mechanism (8, D).

Veá la figura 8.

1. Coloque el interruptor automático en la unidad enchufable.
 - a. Coloque la palanca del interruptor automático en la posición de abierto (O), oriente el interruptor en la posición de instalación correcta (8, A).

NOTA: En el interruptor automático con neutro no conmutado:

Coloque el interruptor automático en la unidad enchufable deslizando por la parte inferior en el interior de la unidad (8, B)

NOTA: Durante el proceso de instalación, asegúrese de que la placa aislante esté correctamente instalada entre el interruptor automático y la base de montaje, con la brida vertical entre el lado del interruptor y el mecanismo de funcionamiento.

- b. Mueva la palanca del interruptor automático hacia el centro (entre las posiciones de cerrado "I" y abierto "O") mientras empuja el interruptor hacia arriba, hasta que su palanca enganche el mecanismo del brazo de disparo (8, D).

Voir la figure 8.

1. Positionner le disjoncteur dans l'unité enfichable.
 - a. Amener la manette du disjoncteur à la position d'arrêt (O). Orienter correctement le disjoncteur en position d'installation (8, A).

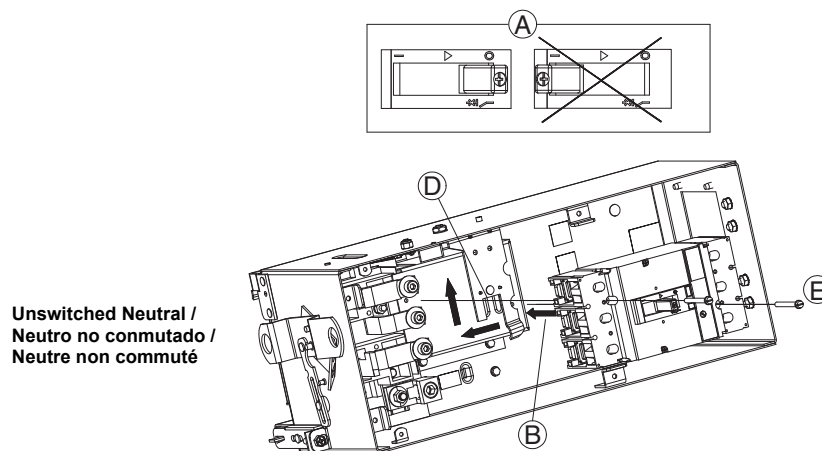
REMARQUE : Pour un disjoncteur à neutre non commuté :

Placer le disjoncteur dans l'unité enfichable en le faisant glisser le long du fond intérieur de l'unité (8, B).

REMARQUE : Au cours du processus d'installation, s'assurer que la feuille isolante est bien installée entre le disjoncteur et le support de montage, avec la bride verticale entre le côté du disjoncteur et le mécanisme de fonctionnement.

- b. Déplacer la manette du disjoncteur vers le centre entre la position de marche (I) et la position d'arrêt (O), tout en poussant le disjoncteur vers le haut, jusqu'à ce que la manette du disjoncteur s'engage dans le mécanisme du bras de déclenchement (8, D).

Figure / Figura / Figure 8 : Positioning the Circuit Breaker in the Plug-In Unit / Cómo instalar un interruptor automático en una unidad enchufable / Installation d'un disjoncteur dans l'unité enfichable



- | | | |
|---|---|--|
| <p>c. Push the circuit breaker toward the line side base connectors, aligning the line side base connector holes with the circuit breaker terminal holes.</p> <p>2. Install the long circuit breaker mounting screws (2 screws for unswitched neutral circuit breaker). Tighten the screws firmly (8, E).</p> <p>See Figure 9.</p> <p>3. Install the short line side terminal screws (3 screws for unswitched neutral circuit breaker, 4 screws for switched neutral circuit breaker) (9, A). Tighten to the torque shown in Table 3 on page 20.</p> <p>4. Install the phase separators to the circuit breaker (2-phase separators for unswitched neutral circuit breaker, 3-phase separators for switched neutral circuit breaker) (9, B).</p> <p>5. Install the clear insulator over the line side connections using two screws (9, C). Insulator fingers should cover line side terminal screws.</p> <p>6. Close the door, install the door screws, if applicable, and tighten them firmly (9, D).</p> | <p>c. Empuje el interruptor automático hacia los conectores de base del lado de línea, alineando los agujeros de estos conectores con los agujeros de las terminales del interruptor.</p> <p>2. Instale los tornillos de montaje largos del interruptor automático (2 tornillos para el interruptor automático con neutro no conmutado). Apriete firmemente los tornillos (8, E).</p> <p>Vea la figura 9.</p> <p>3. Instale los tornillos de terminal cortos del lado de línea (3 tornillos para el interruptor automático con neutro no conmutado, 4 tornillos para el interruptor automático con neutro conmutado) (9, A). Apriételos en el valor de par de apriete especificado en la tabla 3 en la página 20.</p> <p>4. Instale los separadores de fase en el interruptor automático (2 separadores de fase para el interruptor con neutro no conmutado, 3 separadores de fase para el interruptor con neutro conmutado) (9, B).</p> <p>5. Instale el aislador transparente sobre las conexiones del lado de línea utilizando dos tornillos (9, C). Los dedos del aislador deberán cubrir los tornillos de terminal del lado de línea.</p> <p>6. Cierre la puerta, instale los tornillos de la puerta, si fuese aplicable y apriételos firmemente (9, D).</p> | <p>c. Pousser le disjoncteur en direction des connecteurs de base du côté ligne, en alignant les trous de ces connecteurs avec les trous des bornes du disjoncteur.</p> <p>2. Installer les longues vis de montage du disjoncteur (2 vis pour le disjoncteur à neutre non commuté). Serrer fermement les vis (8, E).</p> <p>Voir la figure 9.</p> <p>3. Installer les vis courtes des bornes du côté de la ligne (3 vis pour le disjoncteur à neutre non commuté, 4 vis pour le disjoncteur à neutre commuté) (9, A). Serrer à la valeur indiquée dans le tableau 3 à la page 20.</p> <p>4. Installer les séparateurs de phases sur le disjoncteur (2 séparateurs de phases pour le disjoncteur à neutre non commuté, 3 séparateurs de phases pour le disjoncteur à neutre commuté) (9, B).</p> <p>5. Installer l'isolateur transparent sur les raccordements du côté ligne à l'aide de deux vis (9, C). Les doigts de l'isolateur devraient recouvrir les vis des bornes du côté ligne.</p> <p>6. Fermer la porte, installer les vis de la porte, le cas échéant, et serrer fermement (9, D).</p> |
|---|---|--|

Figure / Figura / Figure 9 : Installing Hardware / Instalación de los herrajes / Installation de la quincaillerie

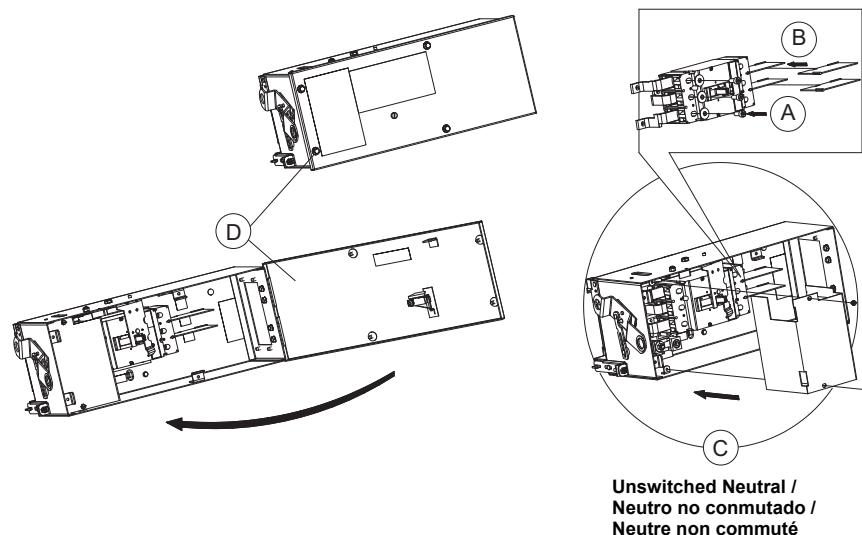


Table / Tabla / Tableau 3 : Torque for Line-side Terminal Screws // Par de apriete de los tornillos de terminal del lado de línea / Couple de serrage pour les vis des bornes du côté ligne

Circuit Breaker Catalog Prefix / Prefijo del número de catálogo del interruptor automático / Préfixe du n° de catalogue du disjoncteur	Amperes (A)	Torque / Par de apriete / Couple de serrage	
		lb-in / lbs-pulg / lb-po	N•m
HDP	15–150	50–60	5.6–6.8
HGP			
HJP			
HLP			
JDP	150–250	55–65	6.2–7.3
JGP			
JJP			
JLP			

Removing a Circuit Breaker from a Plug-In Unit

Standard Application
 Precautions

Desmontaje de un interruptor automático de una unidad enchufable

Precauciones de seguridad para aplicaciones estándar

Retrait du disjoncteur de l'unité enfichable

Précautions pour une application standard

⚠ DANGER / PELIGRO / DANGER

HAZARD OF ELECTRIC SHOCK, EXPLOSION, OR ARC FLASH

- Apply appropriate personal protective equipment (PPE) and follow safe electrical work practices. See NFPA 70E, NOM-029-STPS-2011, or CSA Z462.
- This plug-in unit must be installed and serviced only by qualified electrical personnel.
- Before removing the circuit breaker from inside the plug-in unit:
 - Turn off the power to the busway or remove the plug-in unit from the busway.
 - Always use a properly rated voltage sensing device to confirm that the power is off.

Failure to follow these instructions will result in death or serious injury.

PELIGRO DE DESCARGA ELÉCTRICA, EXPLOSIÓN O DESTELLO POR ARQUEO

- Utilice equipo de protección personal (EPP) apropiado y siga las prácticas de seguridad eléctrica establecidas por su Compañía. Consulte la norma 70E de NFPA o NOM-029-STPS-2011.
- Solamente el personal eléctrico calificado deberá instalar y prestar servicio de mantenimiento a esta unidad enchufable.
- Antes de desmontar el interruptor automático de la unidad enchufable:
 - Desenergice el electroducto o retire la unidad enchufable de él.
 - Siempre utilice un dispositivo detector de tensión nominal adecuado para confirmar la desenergización del equipo.

El incumplimiento de estas instrucciones podrá causar la muerte o lesiones serias.

RISQUE D'ÉLECTROCUTION, D'EXPLOSION OU D'ÉCLAIR D'ARC

- Portez un équipement de protection personnel (ÉPP) approprié et observez les méthodes de travail électrique sécuritaire. Voir NFPA 70E ou CSA Z462.
- Seul un personnel qualifié doit effectuer l'installation et l'entretien de cette unité enfichable.
- Avant d'enlever un disjoncteur de l'intérieur de l'unité enfichable :
 - Mettez la canalisation préfabriquée hors tension ou retirez l'unité de la canalisation préfabriquée.
 - Utilisez toujours un dispositif de détection de tension ayant une valeur nominale appropriée pour vous assurer que l'alimentation est coupée.

Si ces directives ne sont pas respectées, cela entraînera la mort ou des blessures graves.

**Reverse Feed Application
Precautions**

NOTE: For reverse feed applications, the plug-in unit is used as the Main Breaker.

**Precauciones de seguridad para
aplicaciones de alimentación
inversa**

NOTA: En las aplicaciones de alimentación inversa, la unidad enchufable se utiliza como interruptor automático principal.

**Précautions pour une application
de rétro-alimentation**

REMARQUE : Dans les applications de rétro-alimentation, l'unité enfichable est utilisée comme disjoncteur principal.

⚠ DANGER / PELIGRO / DANGER

**HAZARD OF ELECTRIC SHOCK,
EXPLOSION, OR ARC FLASH**

- Apply appropriate personal protective equipment (PPE) and follow safe electrical work practices. See NFPA 70E, NOM-029-STPS-2011, or CSA Z462.
- This plug-in unit must be installed and serviced only by qualified electrical personnel.
- Turning the plug-in unit or circuit breaker OFF (O), does not de-energize the cable terminals.
- Before removing the circuit breaker from inside the plug-in unit:
 - Turn off the power to all power sources supplying the line and load side connections.
 - Always use a properly rated voltage sensing device to confirm that the power is off.

Failure to follow these instructions will result in death or serious injury.

**PELIGRO DE DESCARGA ELÉCTRICA,
EXPLOSIÓN O DESTELLO POR ARQUEO**

- Utilice equipo de protección personal (EPP) apropiado y siga las prácticas de seguridad eléctrica establecidas por su Compañía. Consulte la norma 70E de NFPA o NOM-029-STPS-2011.
- Solamente el personal eléctrico calificado deberá instalar y prestar servicio de mantenimiento a esta unidad enchufable.
- La desconexión (O) de la unidad enchufable o interruptor automático no desenergizará las terminales de los cables.
- Antes de desmontar el interruptor automático de la unidad enchufable:
 - Desenergice todas las fuentes de alimentación que suministran tensión a las conexiones de los lados de carga y línea.
 - Siempre utilice un dispositivo detector de tensión nominal adecuado para confirmar la desenergización del equipo.

El incumplimiento de estas instrucciones podrá causar la muerte o lesiones serias.

**RISQUE D'ÉLECTROCUTION,
D'EXPLOSION OU D'ÉCLAIR D'ARC**

- Portez un équipement de protection personnel (ÉPP) approprié et observez les méthodes de travail électrique sécuritaire. Voir NFPA 70E ou CSA Z462.
- Seul un personnel qualifié doit effectuer l'installation et l'entretien de cette unité enfichable.
- La mise hors tension (O) de l'unité enfichable ou du disjoncteur ne désactive pas les bornes de câbles.
- Avant d'enlever un disjoncteur de l'intérieur de l'unité enfichable :
 - Coupez l'alimentation de toutes les sources alimentant les raccordements des côtés ligne et charge.
 - Utilisez toujours un dispositif de détection de tension ayant une valeur nominale appropriée pour vous assurer que l'alimentation est coupée.

Si ces directives ne sont pas respectées, cela entraînera la mort ou des blessures graves.

Standard and Reverse Feed Applications

See Figure 10.

1. Turn the plug-in unit handle to the **OFF (O)** position (10, A).
2. Open the plug-in unit door by loosening the door screws (10, B).
3. Disconnect cables from circuit breaker, if applicable.
4. Remove the clear insulator from the line side of the plug-in unit. Retain the clear insulator and two screws for use during reinstallation (10, C).
5. Remove the phase separators from the load side of circuit breaker (2 phase separators for unswitched neutral circuit breaker, 3 phase separators for switched neutral circuit breaker), (10, D).
6. Remove the **long** circuit breaker mounting screws (2 screws for unswitched neutral circuit breaker, 4 screws for switched neutral circuit breaker) (10, E). Retain screws for use during reinstallation.

Para ambas aplicaciones estándar y de alimentación inversa

Vea la figura 10.

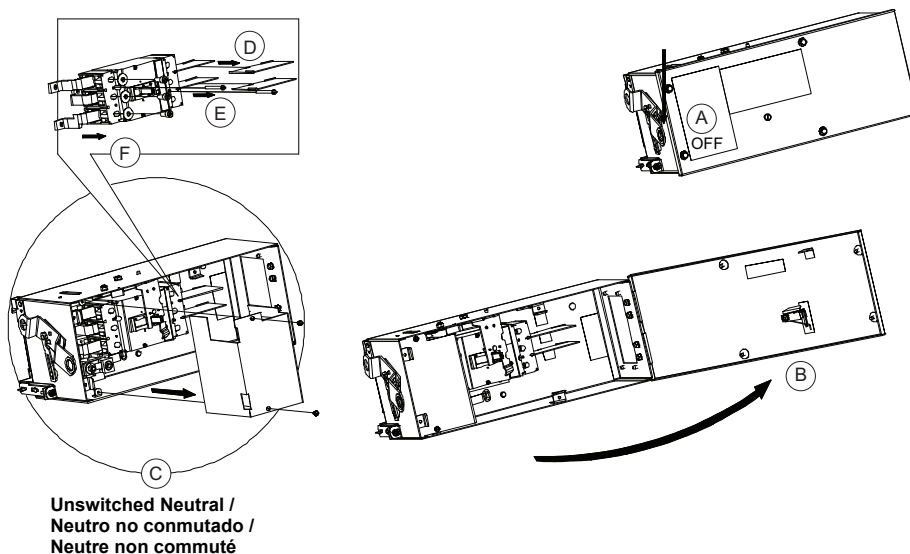
1. Coloque la palanca de la unidad enchufable en la posición de **abierto(O)**, (10, A).
2. Abra la puerta de la unidad enchufable aflojando los tornillos (10, B).
3. Si fuese necesario, desconecte los cables del interruptor automático.
4. Retire el aislador transparente del lado de línea de la unidad enchufable. Guarde el aislador transparente y los dos tornillos para volverlos a usar durante la reinstalación (10, C).
5. Retire los separadores de fase del lado de carga del interruptor automático (2 separadores de fase para el interruptor automático con neutro no conmutado, 3 separadores de fase para el interruptor automático con neutro conmutado), (10, D).
6. Retire los tornillos de montaje **largos** del interruptor automático (2 tornillos para el interruptor automático con neutro no conmutado, 4 tornillos para el interruptor automático con neutro conmutado), (10, E). Conserve los tornillos para volverlos a usar durante la reinstalación.

Pour les deux types d'applications, standard et à rétro-alimentation

Voir la figure 10.

1. Amener la manette de l'unité enchifable à la position d'**arrêt (O)**, (10, A).
2. Ouvrir la porte de l'unité enchifable en desserrant les vis de la porte (10, B).
3. Débrancher les câbles du disjoncteur, le cas échéant.
4. Retirer l'isolateur transparent du côté ligne de l'unité enchifable. Le mettre de côté ainsi que les deux vis en vue de leur réutilisation lors de remontage (10, C).
5. Retirer les séparateurs de phases du côté charge du disjoncteur (2 séparateurs de phases pour le disjoncteur à neutre non commuté, 3 séparateurs de phases pour le disjoncteur à neutre commuté), (10, D).
6. Retirer les **longues** vis de montage du disjoncteur (2 vis pour un disjoncteur à neutre non commuté, 4 vis pour un disjoncteur à neutre commuté), (10, E.) Les mettre de côté en vue de leur réutilisation lors du remontage.

Figure / Figura / Figure 10 : Removing the Circuit Breaker Hardware / Cómo desmontar los herrajes del interruptor automático / Retrait de la quincaillerie du disjoncteur



7. Remove the **short** line side terminal screws that connect the circuit breaker to the base connectors (3 screws for unswitched neutral circuit breaker, 4 screws for switched neutral circuit breaker) (10, F on page 22). Retain screws for use during reinstallation.

See Figure 11.

8. Push the circuit breaker towards the load side (see Figure 11, A) until the circuit breaker handle is between the ON (I) and OFF (O) position (11, B).

For unswitched neutral circuit breaker: Push the circuit breaker downward, disengaging the circuit breaker handle from the trip arm mechanism (11, C).

9. Remove the circuit breaker from the plug-in unit by moving the circuit breaker toward load side.

10. For the installation of a replacement circuit breaker, read "Installing a Circuit Breaker into a Plug-In Unit" on page 16.

NOTE: If the replacement circuit breaker is not to be installed until a later date, retain all parts with the plug-in unit for future reinstallation.

7. Retire los tornillos de terminal **cortos** del lado de línea que conectan el interruptor automático a los conectores de la base (3 tornillos para el interruptor automático con neutro no conmutado, 4 tornillos para el interruptor automático con neutro conmutado) (10, F en la página 22). Conserve los tornillos para volverlos a usar durante la reinstalación.

Vea la figura 11.

8. Empuje el interruptor automático hacia el lado de carga (vea la figura 11, A) hasta que la palanca del interruptor automático se encuentre entre la posición de cerrado (I) y abierto (O), (11, B).

En el interruptor automático con neutro no conmutado: Empuje el interruptor automático hacia abajo, desenganchando su palanca del mecanismo del brazo de disparo (11, C).

9. Desmonte el interruptor automático de la unidad enchufable moviendo el interruptor automático hacia el lado de carga.

10. Para instalar un interruptor automático de repuesto, consulte la "Instalación de un interruptor automático en una unidad enchufable" en la página 16.

NOTA: Si no va a instalar el interruptor automático de repuesto sino hasta una fecha posterior, guarde todas las piezas con la unidad enchufable para volverlas a usar durante la reinstalación.

7. Retirer les **courtes** vis de bornes du côté ligne qui raccordent le disjoncteur aux connecteurs de la base (3 vis pour un disjoncteur à neutre non commuté, 4 vis pour un disjoncteur à neutre commuté) (10, F à la page 22). Les mettre de côté en vue de leur réutilisation lors du remontage.

Voir la figure 11.

8. Pousser le disjoncteur en direction du côté charge (voir la figure 11, A) jusqu'à ce que la manette du disjoncteur soit entre les positions de marche (I) et d'arrêt (O), (11, B).

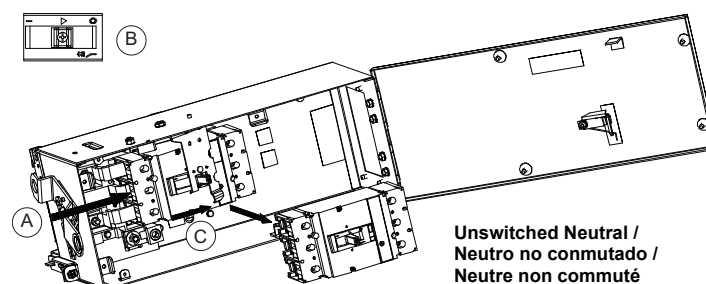
Pour un disjoncteur à neutre non commuté : Pousser le disjoncteur vers le bas, dégageant ainsi la manette du disjoncteur du mécanisme du bras de déclenchement (11, C).

9. Retirer le disjoncteur de l'unité enchufable en déplaçant le disjoncteur en direction du côté charge.

10. Pour l'installation d'un disjoncteur de rechange, voir la « Installation du disjoncteur dans une unité enchufable » à la page 16.

REMARQUE : Si le disjoncteur de rechange ne doit être installé qu'à une date ultérieure, conserver toutes les pièces avec l'unité enchufable pour la réinstallation future.

Figure / Figura / Figure 11 : Removing the Circuit Breaker from the Plug-In Unit / Desmontaje del interruptor automático de la unidad enchufable / Retrait du disjoncteur de l'unité enchufable



Operation

See Figure 12.

Operate the plug-in unit handle in a quick, steady motion.

Funcionamiento

.Vea la figura 12.

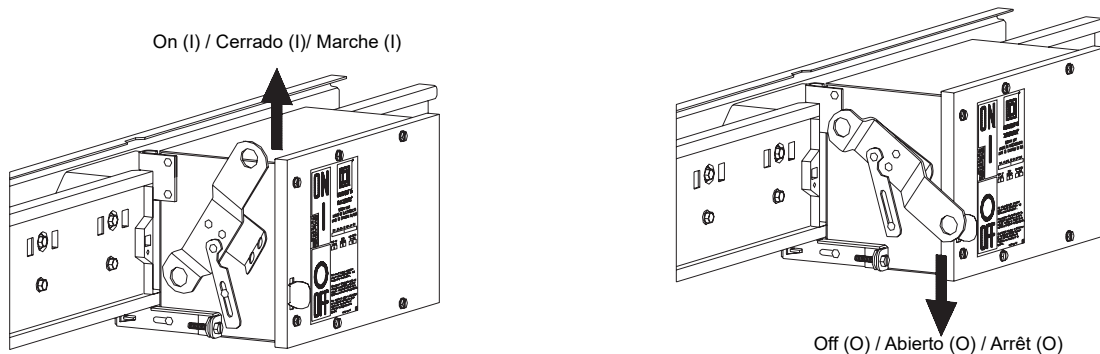
Haga funcionar la palanca de la unidad enchufable de manera rápida y constante.

Fonctionnement

.Voir la figure 12.

Manoeuvrer la manette de l'unité enchifable en exerçant un mouvement rapide et ferme.

Figure / Figura / Figure 12 : Turning the Plug-In Unit On (I) and OFF (O) / Posiciones de la palanca de la unidad enchufable en abierto (O) y cerrado (I) / Mise de l'unité enchifable sous tension (I) et hors tension (O)



Padlocking the Handle

Standard Application
 Precautions

Bloqueo de la palanca con candado

Precauciones de seguridad para aplicaciones estándar

Cadenassage de la manette

Précautions pour une application standard

⚠ DANGER / PELIGRO / DANGER

HAZARD OF ELECTRIC SHOCK, EXPLOSION, OR ARC FLASH

- Apply appropriate personal protective equipment (PPE) and follow safe electrical work practices. See NFPA 70E, NOM-029-STPS, or CSA Z462.
- Padlock the plug-in unit handle in the OFF (O) position.
- Follow all required lock-off and tag-out procedures.
- Always use a properly rated voltage sensing device at all load side connections to confirm that the plug-in unit is OFF.

Failure to follow these instructions will result in death or serious injury.

PELIGRO DE DESCARGA ELÉCTRICA, EXPLOSIÓN O DESTELLO POR ARQUEO

- Utilice equipo de protección personal (EPP) apropiado y siga las prácticas de seguridad eléctrica establecidas por su Compañía, consulte la norma 70E de NFPA o NOM-029-STPS.
- Bloquee la palanca de la unidad enchufable con un candado en la posición de abierto (O).
- Siga todos los procedimientos de bloqueo y etiquetado necesarios.
- Siempre utilice un dispositivo detector de tensión nominal adecuado en todas las conexiones del lado de carga para confirmar la desenergización de la unidad.

El incumplimiento de estas instrucciones podrá causar la muerte o lesiones serias.

RISQUE D'ÉLECTROCUTION, D'EXPLOSION OU D'ÉCLAIR D'ARC

- Portez un équipement de protection personnelle (ÉPP) approprié et observez les méthodes de travail électrique sécuritaire. Voir NFPA 70E ou CSA Z462.
- Cadenassez la manette de l'unité enchifable à la position d'arrêt (O).
- Observez toutes les procédures de verrouillage et d'étiquetage requises.
- Utilisez toujours un dispositif de détection de tension ayant une valeur nominale appropriée sur tous les raccordements du côté charge pour s'assurer que l'unité enchifable est hors tension.

Si ces directives ne sont pas respectées, cela entraînera la mort ou des blessures graves.

**Reverse Feed Application
Precautions**

**Precauciones de seguridad para
aplicaciones de alimentación inversa**

**Précautions pour une application
de rétro-alimentation**

⚠ DANGER / PELIGRO / DANGER		
<p>HAZARD OF ELECTRIC SHOCK, EXPLOSION, OR ARC FLASH</p> <ul style="list-style-type: none"> Apply appropriate personal protective equipment (PPE) and follow safe electrical work practices. See NFPA 70E, NOM-029-STPS, or CSA Z462. Padlocking the plug-in unit handle in the OFF (O) position, does not de-energize the cable terminals. Padlock the plug-in unit handle in the OFF (O) position. Follow all required lock-off and tag-out procedures. Always use a properly rated voltage sensing device to confirm that the power is OFF. <p>Failure to follow these instructions will result in death or serious injury.</p>	<p>PELIGRO DE DESCARGA ELÉCTRICA, EXPLOSIÓN O DESTELLO POR ARQUEO</p> <ul style="list-style-type: none"> Utilice equipo de protección personal (EPP) apropiado y siga las prácticas de seguridad eléctrica establecidas por su Compañía, consulte la norma 70E de NFPA o NOM-029-STPS. Al bloquear la palanca de la unidad enchufable en la posición de abierto (O) no se desenergizarán las terminales de los cables. Bloquee la palanca de la unidad enchufable con un candado en la posición de abierto (O). Siga todos los procedimientos de bloqueo y etiquetado necesarios. Siempre utilice un dispositivo detector de tensión nominal adecuado para confirmar la desenergización del equipo. <p>El incumplimiento de estas instrucciones podrá causar la muerte o lesiones serias.</p>	<p>RISQUE D'ÉLECTROCUTION, D'EXPLOSION OU D'ÉCLAIR D'ARC</p> <ul style="list-style-type: none"> Portez un équipement de protection personnelle (ÉPP) approprié et observez les méthodes de travail électrique sécuritaire. Voir NFPA 70E ou CSA Z462. Le cadenassage de la manette de l'unité enfichable dans la position d'arrêt (O) ne désactive pas les bornes de câbles. Cadenassez la manette de l'unité enfichable à la position d'arrêt (O). Observez toutes les procédures de verrouillage et d'étiquetage requises. Utilisez toujours un dispositif de détection de tension ayant une valeur nominale appropriée pour vous assurer que l'alimentation est coupée. <p>Si ces directives ne sont pas respectées, cela entraînera la mort ou des blessures graves.</p>

Standard and Reverse Feed Applications

See Figure 13 on page 26.

1. Padlock the plug-in unit handle in the OFF (O) position.
2. Verify the padlock(s) slide through both the handle slot and lockplate openings.

NOTE: Up to three padlocks with maximum 3/8 in. (9 mm) diameter shackles can be placed through these openings.

Para ambas aplicaciones estándar y de alimentación inversa

Vea la figura 13 en la página 26.

1. Bloquee la palanca de la unidad enchufable con un candado en la posición de abierto (O).
2. Verifique que los candados se deslicen por ambas ranuras en la palanca y aberturas en la placa de sujeción.

NOTA: Es posible instalar hasta tres candados con un gancho de 9 mm (3/8 pulg) de diámetro como máximo por estas aberturas.

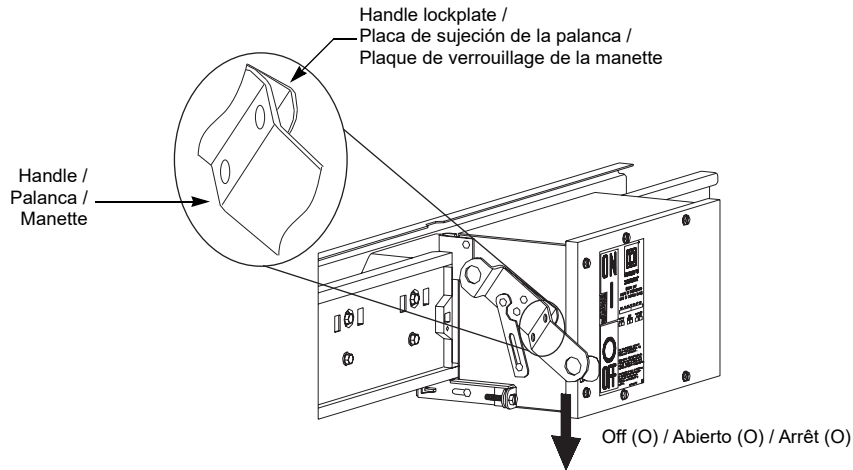
Pour les deux types d'applications, standard et à rétro-alimentation

Voir la figure 13 à la page .26

1. Cadenasser la manette de l'unité enfichable à la position d'arrêt (O).
2. Vérifier si le cadenas passe à travers le fente de la manette et les ouvertures des plaques de verrouillage.

REMARQUE : Jusqu'à trois cadenas munis de manilles d'un diamètre maximum de 9 mm (3/8 po) peuvent être placés par ces ouvertures.

Figure / Figura / Figure 13 : Padlocking the Handle / Bloqueo de la palanca con candado / Cadenassage de la manette



Removing the Plug-In Unit from the Busway

Standard Application
 Precautions

Desmontaje de la unidad enchufable del electroducto

Precauciones de seguridad para aplicaciones estándar

Retrait de l'unité enfichable de la canalisation préfabriquée

Précautions pour une application standard

⚠ DANGER / PELIGRO / DANGER

HAZARD OF ELECTRIC SHOCK, EXPLOSION, OR ARC FLASH

- Apply appropriate personal protective equipment (PPE) and follow safe electrical work practices. See NFPA 70E, NOM-029-STPS-2011, or CSA Z462.
- Before removing the plug-in unit from the busway:
 - Turn off the power to the plug-in unit.
 - Always use a properly rated voltage sensing device at all load side connections to confirm the plug-in unit is off.

Failure to follow these instructions will result in death or serious injury.

PELIGRO DE DESCARGA ELÉCTRICA, EXPLOSIÓN O DESTELLO POR ARQUEO

- Utilice equipo de protección personal (EPP) apropiado y siga las prácticas de seguridad eléctrica establecidas por su Compañía. Consulte la norma 70E de NFPA o NOM-029-STPS-2011.
- Antes de retirar la unidad enchufable del electroducto:
 - Desenergice la unidad enchufable.
 - Siempre utilice un dispositivo detector de tensión nominal adecuado en todas las conexiones del lado de carga para confirmar la desenergización de la unidad.

El incumplimiento de estas instrucciones podrá causar la muerte o lesiones serias.

RISQUE D'ÉLECTROCUTION, D'EXPLOSION OU D'ÉCLAIR D'ARC

- Portez un équipement de protection personnel (ÉPP) approprié et observez les méthodes de travail électrique sécuritaire. Voir NFPA 70E ou CSA Z462.
- Avant d'enlever l'unité enfichable de la canalisation préfabriquée :
 - Mettez l'unité enfichable hors tension (O).
 - Utilisez toujours un dispositif de détection de tension ayant une valeur nominale appropriée sur tous les raccordements du côté charge pour s'assurer que l'unité enfichable est hors tension.

Si ces directives ne sont pas respectées, cela entraînera la mort ou des blessures graves.

**Reverse Feed Application
Precautions**

NOTE: For reverse feed applications, the plug-in unit is used as the Main Breaker.

**Precauciones de seguridad para
aplicaciones de alimentación
inversa**

NOTA: En las aplicaciones de alimentación inversa, la unidad enchufable se utiliza como interruptor automático principal.

**Précautions pour une application
de rétro-alimentation**

REMARQUE : Dans les applications de rétro-alimentation, l'unité enfichable est utilisée comme disjoncteur principal.

⚠ DANGER / PELIGRO / DANGER

**HAZARD OF ELECTRIC SHOCK,
EXPLOSION, OR ARC FLASH**

- Apply appropriate personal protective equipment (PPE) and follow safe electrical work practices. See NFPA 70E, NOM-029-STPS-2011, or CSA Z462.
- Turning the plug-in unit or circuit breaker OFF (O), does not de-energize the cable terminals.
- Before removing the plug-in unit from the busway:
 - Turn off the power to all power sources supplying the line and load side connections.
 - Always use a properly rated voltage sensing device to confirm that the power is off.

Failure to follow these instructions will result in death or serious injury.

**PELIGRO DE DESCARGA ELÉCTRICA,
EXPLOSIÓN O DESTELLO POR ARQUEO**

- Utilice equipo de protección personal (EPP) apropiado y siga las prácticas de seguridad eléctrica establecidas por su Compañía. Consulte la norma 70E de NFPA o NOM-029-STPS-2011.
- La desconexión (O) de la unidad enchufable o interruptor automático no desenergizará las terminales de los cables.
- Antes de retirar la unidad enchufable del electroducto:
 - Desenergice todas las fuentes de alimentación que suministran tensión a las conexiones de los lados de carga y línea.
 - Siempre utilice un dispositivo detector de tensión nominal adecuado para confirmar la desenergización del equipo.

El incumplimiento de estas instrucciones podrá causar la muerte o lesiones serias.

**RISQUE D'ÉLECTROCUTION,
D'EXPLOSION OU D'ÉCLAIR D'ARC**

- Portez un équipement de protection personnel (ÉPP) approprié et observez les méthodes de travail électrique sécuritaire. Voir NFPA 70E ou CSA Z462.
- La mise hors tension (O) de l'unité enfichable ou du disjoncteur ne désactive pas les bornes de câbles.
- Avant d'enlever l'unité enfichable de la canalisation préfabriquée :
 - Coupez l'alimentation de toutes les sources alimentant les raccordements des côtés ligne et charge.
 - Utilisez toujours un dispositif de détection de tension ayant une valeur nominale appropriée pour vous assurer que l'alimentation est coupée.

Si ces directives ne sont pas respectées, cela entraînera la mort ou des blessures graves.

Standard and Reverse Feed Applications

See Figure 14.

1. Turn the plug-in unit handle to the **OFF (O)** position (14, A).
2. Disconnect cables from plug-in unit, if applicable.
3. Turn the bus-to-plug interlock screw fully counterclockwise (14, A).
4. Rotate the plug-in unit outward, away from the busway until the plug-in unit jaws are disengaged from the busway plug-in opening.
5. Lift the plug-in unit upward and slide the mounting hooks away from the top rail of the busway (14, A).
6. Remove the plug-in unit from the busway.
7. Close the plug-in opening door of the busway (14, A).

Para ambas aplicaciones estándar y de alimentación inversa

.Vea la figura 14.

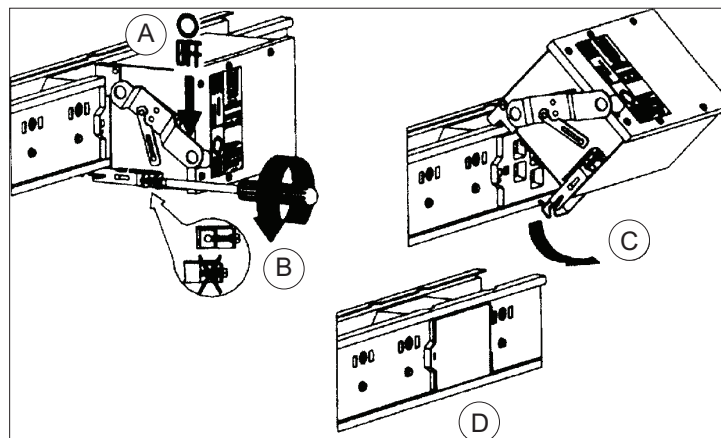
1. Coloque la palanca de la unidad enchufable en la posición de **abierto (O)** (14, A).
2. Si fuese necesario, desconecte los cables de la unidad enchufable.
3. Gire completamente el tornillo de bloqueo del electroducto a la unidad enchufable en sentido contrario de las manecillas del reloj (14, A).
4. Gire la unidad enchufable hacia fuera, lejos del electroducto, hasta desenganchar las mordazas de la unidad enchufable de la abertura de inserción del electroducto.
5. Levante la unidad enchufable y deslice los ganchos de montaje hasta desengancharlos del riel superior del electroducto (14, A).
6. Desmonte la unidad enchufable del electroducto.
7. Cierre la puerta de la abertura de inserción del electroducto (14, A).

Pour les deux types d'applications, standard et à rétro-alimentation

.Voir la figure 14.

1. Amener la manette de l'unité enchifable à la position d'**arrêt (O)** (14, A).
2. Débrancher les câbles de l'unité enchifable, le cas échéant.
3. Tourner la vis d'interverrouillage canalisation-unité enchifable complètement dans le sens anti-horaire (14, A).
4. Faire pivoter l'unité enchifable vers l'extérieur, l'éloignant ainsi de la canalisation préfabriquée, jusqu'à ce que ses mâchoires se désengagent de l'ouverture d'enchifage sur la canalisation préfabriquée.
5. Soulever l'unité enchifable et faire glisser les crochets de montage pour les éloigner du rail supérieur de la canalisation préfabriquée (14, A).
6. Retirer l'unité enchifable de la canalisation préfabriquée.
7. Fermer la porte de l'ouverture d'enchifage de la canalisation préfabriquée (14, A).

Figure / Figura / Figure 14 : Plug-In Unit Removal from the Busway / Cómo desmontar la unidad enchufable del electroducto / Retrait de l'unité enchifable de la canalisation préfabriquée



General Maintenance, Accessories, and Replacement Parts

Refer to NEMA BU 1.1 for maintenance instructions.

When relocating the plug-in unit, inspect the joint compound on the plug-in jaws for contamination and replace the joint compound, if necessary.

To order accessories and replacement parts, refer to Table 4 or contact your local Schneider Electric representative

Mantenimiento general, accesorios y repuestos

Consulte la norma NEMA BU 1.1 para obtener las instrucciones de mantenimiento.

Al cambiar la unidad enchufable de ubicación, realice una inspección visual del compuesto para juntas en las mordazas de la unidad enchufable para ver si encuentra contaminación, y sustitúyalo si fuese necesario.

Si desea obtener accesorios y piezas de repuesto, consulte la tabla 4 o póngase en contacto con su representante local de Schneider Electric.

Entretien général, accessoires et pièces de rechange

Se reporter à NEMA BU 1.1 pour obtenir des directives d'entretien.

Lors d'un changement de place de l'unité enchufable, inspecter la pâte à joint sur les mâchoires de l'unité afin de voir si elle est contaminée et la remplacer, si nécessaire.

Pour commander des accessoires et pièces de rechange, consulter le tableau 4, ou contacter le représentant local de Schneider Electric.

Table / Tabla / Tableau 4 : Accessories and Replacement Parts / Accesorios y piezas de repuesto / Accessoires et pièces de rechange

Description / Descripción / Description	Catalog No. / No. de catálogo / N° de catalogue
Hooksticks 8 ft, (2.44 m) / Pértigas aislantes 2,44 m (8 pies) / Tiges de crochet 2,44 m (8 pieds)	515608
Hooksticks 14 ft, (4.27 m) / Pértigas aislantes 4,27 m (14 pies) / Tiges de crochet 4,27 m (14 pieds)	515614
Joint compound / Compuesto para juntas / Pâte à joint	PJC7201

Reverse Feed Label Placement

Colocación de la etiqueta de
alimentación inversa

Emplacement de l'étiquette pour une
application de rétro-alimentation

⚠ DANGER / PELIGRO / DANGER

**HAZARD OF ELECTRIC SHOCK,
EXPLOSION, OR ARC FLASH**

- Apply appropriate personal protective equipment (PPE) and follow safe electrical work practices. See NFPA 70E, NOM-029-STPS-2011, or CSA Z462.
- Before installing, removing, or performing any work on or inside the plug-in unit:
 - Turn off the power to all power sources supplying the line and load side connections.
 - Always use a properly rated voltage sensing device to confirm that the power is off.
- Apply the appropriate labels to the plug-in unit before operation.
- Never install the plug-in unit onto the busway without having a circuit breaker installed.
- Never operate a plug-in unit with the door open.

Failure to follow these instructions will result in death or serious injury.

**PELIGRO DE DESCARGA ELÉCTRICA,
EXPLOSIÓN O DESTELLO POR ARQUEO**

- Utilice equipo de protección personal (EPP) apropiado y siga las prácticas de seguridad eléctrica establecidas por su Compañía. Consulte la norma 70E de NFPA o NOM-029-STPS-2011.
- Antes de instalar, desmontar o realizar cualquier trabajo dentro o fuera de la unidad enchufable:
 - Desenergice todas las fuentes de alimentación que suministran tensión a las conexiones de los lados de carga y línea.
 - Siempre utilice un dispositivo detector de tensión nominal adecuado para confirmar la desenergización del equipo.
- Antes de hacer funcionar la unidad enchufable coloque las etiquetas apropiadas.
- Nunca instale la unidad enchufable en el electroducto sin antes haber instalado un interruptor automático.
- Nunca haga funcionar la unidad enchufable con la puerta abierta.

El incumplimiento de estas instrucciones podrá causar la muerte o lesiones serias.

**RISQUE D'ÉLECTROCUTION,
D'EXPLOSION OU D'ÉCLAIR D'ARC**

- Portez un équipement de protection personnel (ÉPP) approprié et observez les méthodes de travail électrique sécuritaire. Voir NFPA 70E ou CSA Z462.
- Avant d'installer, d'enlever ou d'effectuer tout travail sur ou à l'intérieur de l'unité enchifable :
 - Coupez l'alimentation de toutes les sources alimentant les raccordements des côtés ligne et charge.
 - Utilisez toujours un dispositif de détection de tension ayant une valeur nominale appropriée pour vous assurer que l'alimentation est coupée.
- Placez les étiquettes appropriées sur l'unité enchifable avant de l'utiliser.
- N'installez jamais l'unité enchifable sur la canalisation préfabriquée sans qu'un disjoncteur y soit installé.
- Ne faites jamais fonctionner l'unité enchifable si la porte est ouverte.

Si ces directives ne sont pas respectées, cela entraînera la mort ou des blessures graves.

NOTE: For reverse feed applications, the plug-in unit is used as the Main Breaker.

NOTA: En las aplicaciones de alimentación inversa, la unidad enchufable se utiliza como interruptor automático principal.

REMARQUE : Dans les applications de rétro-alimentation, l'unité enchifable est utilisée comme disjoncteur principal.

See Figure 15.

1. Place the Reverse Feed Danger label over the Standard Application Danger label .

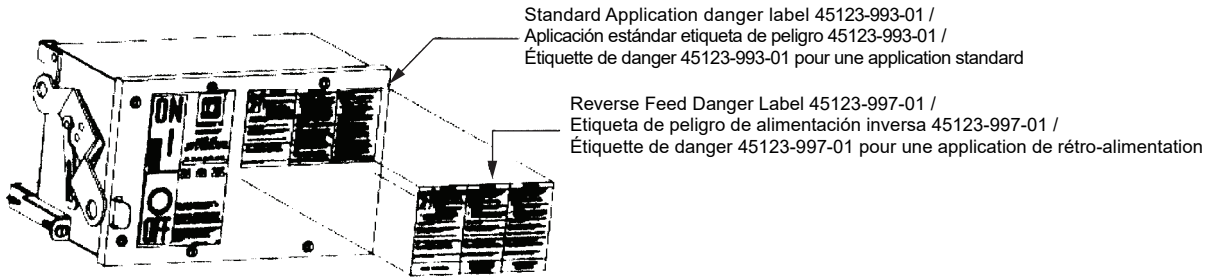
.Vea la figura 15.

1. Coloque la etiqueta de peligro de alimentación inversa sobre la etiqueta de peligro de la aplicación estándar.

.Voir la figure 15.

1. Placer l'étiquette de danger pour une application de rétro-alimentation par dessus l'étiquette de danger pour une application standard.

Figure / Figura / Figure 15 : Reverse Feed Label Placement (Plug-In Unit Door) / Colocación de la etiqueta de alimentación inversa (puerta de la unidad enchufable) / Emplacement de l'étiquette pour rétro-alimentation (porte de l'unité enchifable)



See Figure 16.

2. Place the circuit breaker danger label as shown.

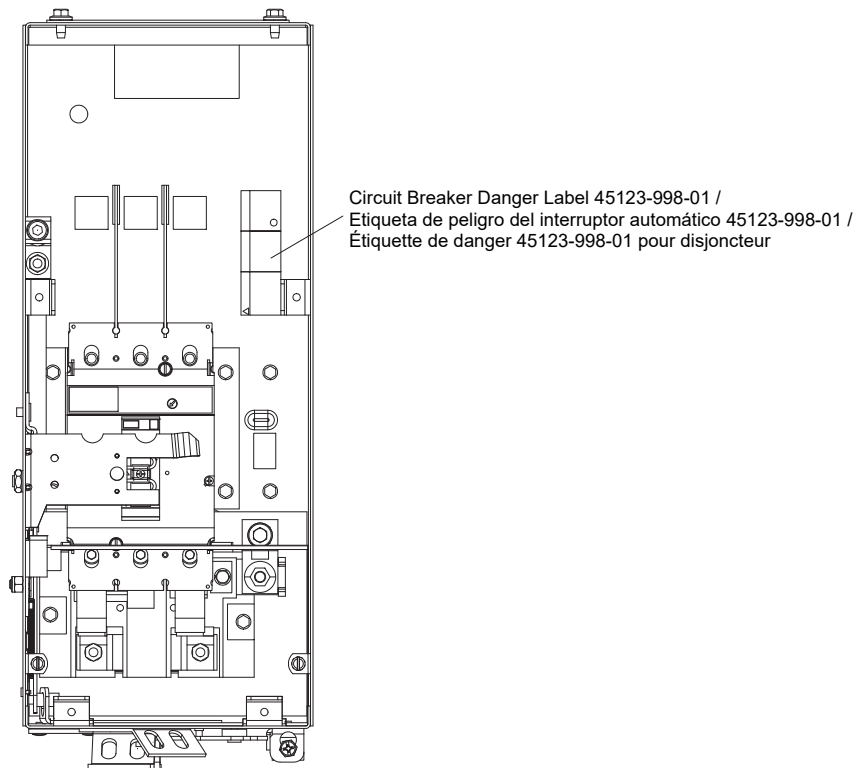
.Vea la figura 16.

2. Coloque la etiqueta de peligro del interruptor automático como se muestra.

.Voir la figure 16.

2. Placer l'étiquette de danger pour disjoncteur comme indiqué.

Figure / Figura / Figure 16 : Reverse Feed Label Placement (Circuit Breaker) /



Electrical equipment should be installed, operated, serviced, and maintained only by qualified personnel. No responsibility is assumed by Schneider Electric for any consequences arising out of the use of this material.

All trademarks are the property of Schneider Electric SE, its subsidiaries, and affiliated companies.

Schneider Electric USA, Inc.

800 Federal Street
Andover, MA 01810 USA
888-778-2733
www.se.com/us

Solamente el personal calificado deberá instalar, hacer funcionar y prestar servicios de mantenimiento al equipo eléctrico. Schneider Electric no asume responsabilidad alguna por las consecuencias emergentes de la utilización de este material.

Todas las marcas comerciales son propiedad de Schneider Electric SE, sus filiales y compañías afiliadas.

Importado en México por:

Schneider Electric México, S.A. de C.V.

Av. Ejercito Nacional No. 904
Col. Palmas, Polanco 11560 México, D.F.
55-5804-5000
www.se.com/mx

Seul un personnel qualifié doit effectuer l'installation, l'utilisation, l'entretien et la maintenance du matériel électrique. Schneider Electric n'assume aucune responsabilité des conséquences éventuelles découlant de l'utilisation de cette documentation.

Toutes les marques commerciales sont la propriété de Schneider Electric SE, ses filiales et compagnies affiliées.

Schneider Electric Canada, Inc.

5985 McLaughlin Road
Mississauga, ON L5R 1B8 Canada
800-565-6699
www.se.com/ca