



**Surgelogic™ Type IESE**  
**Surge Protective Device with Active Tracking Filter™ (SPD/ATF)**  
**Surgelogic™ tipo IESE**  
**Dispositivo de protección contra sobretensiones con Active Tracking Filter™ (SPD/ATF)**  
**Surgelogic<sup>MC</sup> Type IESE**  
**Dispositif de protection antisurtension avec Filtre Active Tracking<sup>MC</sup> (SPD/ATF)**  
 Retain for future use. / Conservar para uso futuro. / À conserver pour usage ultérieur.



### Introduction

Surgelogic Type IESE with Active Tracking Filter technology offers high frequency noise filter capabilities with surge protection for loads up to 20 A of continuous current. Type IESE is a DIN or flange mounted SPD/ATF designed to protect industrial critical loads.

### Introducción

La tecnología tipo IESE de Surgelogic con Active Tracking Filter (filtro de seguimiento activo) ofrece capacidades de filtro de ruido de alta frecuencia con protección contra sobretensiones para cargas de hasta 20 A de corriente continua. El tipo IESE es un SPD/ATF montado en riel DIN o brida, diseñado para proteger las cargas críticas industriales.

### Introduction

Surgelogic Type IESE avec la technologie de filtre Active Tracking offre des capacités de filtrage antiparasite haute fréquence avec la protection antisurtension pour des charges allant jusqu'à 20 A de courant continu. Type IESE est un SPD/ATF monté sur DIN conçu pour protéger les charges critiques industrielles.

### Precautions

### Precauciones

### Précautions

## ⚠ DANGER / PELIGRO / DANGER

#### HAZARD OF ELECTRIC SHOCK, EXPLOSION, OR ARC FLASH

- Apply appropriate personal protective equipment (PPE) and follow safe electrical work practices. See NFPA 70E or CSA Z462.
- This equipment must only be installed and serviced by qualified electrical personnel.
- Turn off all power supplying this equipment before working on or inside equipment.
- Always use a properly rated voltage sensing device to confirm power is off.
- Replace all devices, doors and covers before turning on power to this equipment.
- This equipment must be effectively grounded per all applicable codes. Use an equipment-grounding conductor to connect this equipment to the power system ground.
- Do not use on ungrounded systems.
- This equipment must be installed inside an enclosure and located so, as to prevent accidental contact with terminals during maintenance or service.

Failure to follow these instructions will result in death or serious injury.

#### PELIGRO DE DESCARGA ELÉCTRICA, EXPLOSIÓN O DESTELLO POR ARQUEO

- Utilice equipo de protección personal (EPP) apropiado y siga las prácticas de seguridad en trabajos eléctricos establecidas por su Compañía, consulte la norma 70E de NFPA o Z462 de CSA y NOM-029-STPS.
- Solamente el personal eléctrico calificado deberá instalar y prestar servicio de mantenimiento a este equipo.
- Desconecte toda la alimentación del equipo antes de realizar cualquier trabajo dentro o fuera de él.
- Siempre utilice un dispositivo detector de tensión nominal adecuado para confirmar la desenergización del equipo.
- Vuelva a colocar todos los dispositivos, las puertas y las cubiertas antes de volver a energizar el equipo.
- Este equipo deberá estar correctamente conectado a tierra de acuerdo con los códigos aplicables. Utilice un conductor de conexión a tierra de equipos para conectar este último a la tierra del sistema de alimentación.
- No lo utilice en sistemas no puestos a tierra.
- Este equipo debe instalarse dentro de un gabinete y ubicarse de manera que se evite el contacto accidental con los terminales durante el mantenimiento o el servicio.

El incumplimiento de estas instrucciones podrá causar la muerte o lesiones serias.

#### RISQUE D'ÉLECTROCUTION, D'EXPLOSION OU ÉCLAIR D'ARC ÉLECTRIQUE

- Portez un équipement de protection personnelle (ÉPP) approprié et observez les méthodes de travail électrique sécuritaire. Voir NFPA 70E ou CSA Z462.
- Seul un personnel qualifié doit effectuer l'installation et l'entretien de cet appareil.
- Coupez toutes les alimentations de l'appareil avant d'y travailler.
- Utilisez toujours un dispositif de détection de tension à valeur nominale appropriée pour vous assurer que l'alimentation est coupée.
- Remplacez tous les dispositifs, les portes et les couvercles avant de mettre l'appareil sous tension.
- Cet appareil doit être effectivement mis à la terre selon tous les codes en vigueur. Utilisez un conducteur de m.à.l.t. d'appareil pour raccorder celui-ci à la terre du système d'alimentation.
- N'utilisez pas sur des systèmes flottants.
- Cet équipement doit être installé dans une armoire et disposé de façon à prévenir le contact accidentel avec les terminaux lors de l'entretien ou du service.

Si ces directives ne sont pas respectées, cela entraînera la mort ou des blessures graves.

**⚠ WARNING:** This product can expose you to chemicals including DINP, which is known to the State of California to cause cancer, and DIDP which is known to the State of California to cause birth defects or other reproductive harm. For more information go to: [www.P65Warnings.ca.gov](http://www.P65Warnings.ca.gov).

**⚠ ADVERTENCIA:** Este producto puede exponerle a químicos incluyendo DINP, que es (son) conocido(s) por el Estado de California como causante(s) de cáncer y DIDP, que es (son) conocido(s) por el Estado de California como causante(s) de defectos de nacimiento u otros daños reproductivos. Para mayor información, visite : [www.P65Warnings.ca.gov](http://www.P65Warnings.ca.gov).

**⚠ AVERTISSEMENT:** Ce produit peut vous exposer à des agents chimiques, y compris DINP, identifiés par l'État de Californie comme pouvant causer le cancer et DIDP, identifiés par l'État de Californie comme pouvant causer des malformations congénitales ou autres troubles de l'appareil reproducteur. Pour de plus amples informations, prière de consulter: [www.P65Warnings.ca.gov](http://www.P65Warnings.ca.gov).

## ⚠ CAUTION / PRECAUCIÓN / ATTENTION

<p><b>DRY CONTACT MIS-WIRE</b>                  Do not supply more than 100 Vdc / 250 Vac and no more than a current of 5 A dc / 10 A ac.  <b>Failure to follow these instructions can result in injury or equipment damage.</b></p>	<p><b>CONTACTO SECO DE CABLEADO INCORRECTO</b>                  No suministre más de 100 V CC/250 V CA y no más de una corriente de 5 A CC/10 A CA.  <b>El incumplimiento de estas instrucciones puede causar lesiones o daño al equipo.</b></p>	<p><b>MAUVAIS CÂBLAGE DE CONTACT SEC</b>                  Ne pas alimenter à plus de 100 Vcc / 250 Vca et pas plus d'un courant de 5 A cc / 10 A ca.  <b>Si ces directives ne sont pas respectées, cela peut entraîner des blessures ou des dommages matériels.</b></p>
--	--	---

## NOTICE / AVISO / AVIS

<p><b>LOSS OF SURGE SUPPRESSION</b>                  Make certain that Surge Protective Device is disconnected from the circuit it is protecting before conducting hi-potential insulation testing.  <b>Failure to follow these instructions can result in equipment damage.</b></p>	<p><b>PÉRDIDA DE PROTECCIÓN CONTRA SOBRETENSIONES TRANSITORIAS</b>                  Asegúrese de que el dispositivo de protección contra sobretensiones esté desconectado del circuito que protege antes de realizar pruebas de aislamiento de alto potencial.  <b>El incumplimiento de estas instrucciones puede causar daño al equipo.</b></p>	<p><b>PERTE DE PROTECTION CONTRE LES SURTENSIONS TRANSITOIRES</b>                  Assurez-vous que le dispositif de protection antisurtension est déconnecté du circuit qu'il protège avant de mener des essais d'isolation à haut potentiel.  <b>Si ces directives ne sont pas respectées, cela peut entraîner des dommages matériels.</b></p>
--	--	--

## NOTICE / AVISO / AVIS

<p><b>HAZARD OF PRODUCT MIS-WIRE</b>                  Confirm that the Surge Protective Device voltage rating on the module or nameplate label is not less than the operating voltage.  <b>Failure to follow these instructions can result in equipment damage.</b></p>	<p><b>PELIGRO DE CABLEADO INCORRECTO DEL PRODUCTO</b>                  Confirme que la tensión nominal del dispositivo de protección contra sobretensiones indicada en el módulo o la placa de datos no sea inferior a la tensión de funcionamiento.  <b>El incumplimiento de estas instrucciones puede causar daño al equipo.</b></p>	<p><b>RISQUE DE MAUVAIS CÂBLAGE DU PRODUIT</b>                  Vérifiez que la tension nominale du dispositif de protection antisurtension indiquée sur le module ou sur la plaque signalétique n'est pas inférieure à la tension de fonctionnement.  <b>Si ces directives ne sont pas respectées, cela peut entraîner des dommages matériels.</b></p>
---	--	---

**Table / Tabla / Tableau 1 : Type IESE Voltage Ratings / Tensiones nominales tipo IESE / Tensions nominales de Type IESE**

Service Voltage / Tensión de servicio / Tension de service	MCOV / Tensión máxima de funcionamiento continuo / MCOV	Continuous Current / Corriente continua / Courant continu	Normal Discharge Current / Corriente de descarga normal / Courant de décharge normal	Fusing Circuit Breaker Size / Tamaño del fusible/disyuntor / Taille des fusibles du disjoncteur	Certification / Certificación / Certification	Catalog Numbers / Números de catálogo / Numéros de catalogue
120 V, 50/60 Hz, 1-phase 2 wire + ground	150 V (L-N)	3 A	3 kA	25 A	UL1449 / UL1283 CSA C22.2 No. 8-13 CSA Electrical Notice 516	HFNF120IESE003
		5 A				HFNF120IESE005
		10 A				HFNF120IESE010
		20 A				HFNF120IESE020
240 V, 50/60 Hz, 1-phase 2 wire + ground	320 V (L-N)	3 A	3 kA	25 A	UL1449 / UL1283 CSA C22.2 No. 8-13 CSA Electrical Notice 516	HFNF240IESE003
		5 A				HFNF240IESE005
		10 A				HFNF240IESE010
		20 A				HFNF240IESE020

**Table / Tabla / Tableau 2 : Type IESE General Specifications / Especificaciones generales de los dispositivos tipo IESE / Caractéristiques générales de Type IESE <sup>1 2</sup>**

Mounting / Montaje / Montage	Power Connection / Conexión eléctrica / Connexion de l'alimentation	Wiring (Copper Wire) / Cableado (cable de cobre) / Câblage (fil de cuivre)	Terminal Torque / Par de torsión del terminal / Couple de serrage de la borne	Operating / Storage Temperature / Temperatura de funcionamiento/almacenamiento / Température de fonctionnement/d'entreposage	Catalog Numbers / Números de catálogo / Numéros de catalogue
35 mm DIN rail mounted inside an enclosure / Riel DIN de 35 mm montado dentro de un gabinete / Rail DIN 35 mm monté à l'intérieur d'une armoire	Line / Neutral / Ground / Línea / neutro / tierra / Ligne / Neutre / Terre	18-12 AWG	4 lb-in. (0.45 N•m)	-40 °F to +185 °F (-40 °C to +85 °C) / -40 °C a +85 °C (-40 °F a +185 °F) / -40 °C à +85 °C (-40 °F à +185 °F)	HFNF120IESE003
		14-10 AWG	7 lb-in. (0.45 N•m)		HFNF120IESE005
		12-10 AWG			HFNF240IESE003
					HFNF240IESE005
					HFNF120IESE010
					HFNF240IESE010
					HFNF120IESE020
					HFNF240IESE020

<sup>1</sup> Contains no serviceable parts. / Contiene piezas libres de mantenimiento. / Ne contient aucune pièce à réparer ou entretenir.

<sup>2</sup> Suitable for use on a circuit capable of delivering not more than 5 kA rms short circuit symmetrical amperes. / Apto para un circuito capaz de proporcionar amperios simétricos de cortocircuito de no más de 5 kA rms. / Convient à l'utilisation sur un circuit ne pouvant fournir plus de 5 kA symétriques efficaces en court-circuit.

### Installation

- Turn off all power supplying this equipment before working on or inside equipment.
- Confirm that the unit has the same voltage rating and configuration as the power system voltage and power system voltage to which it will be connected.
- Install the unit and cables as close as possible to the protected equipment and secure.
- Connect the supply cables to the line side of the SPD/ATF.
- Complete the circuit by connecting cables from the load of the SPD/ATF to the protected equipment.  
**Note:** A dry contact connection is available.
- Check that all connections are secure. Remove all tools and discarded hardware from the unit.
- Replace the barrier, cover/door and/or trim to the equipment.
- Equipment may be re-energized after all the above steps are complete.

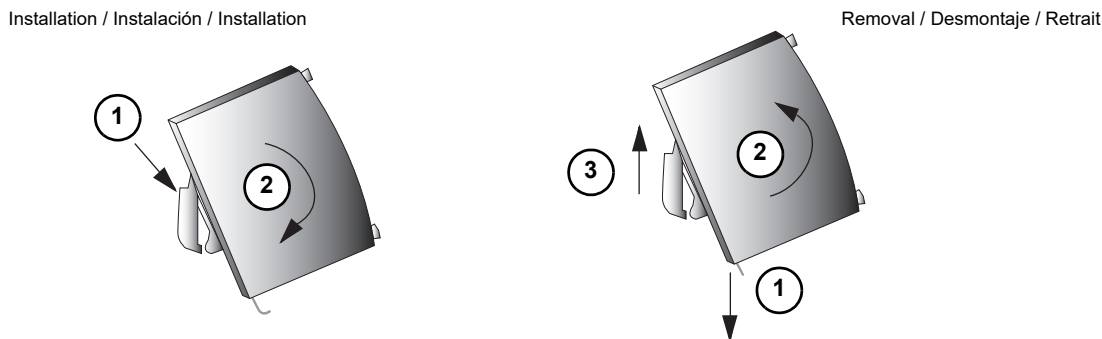
### Instalación

- Desconecte todas las fuentes de alimentación del equipo antes de realizar cualquier trabajo dentro o fuera de él.
- Confirme que la unidad tiene la misma tensión nominal y configuración que la tensión del sistema de alimentación al que estará conectada.
- Instale la unidad y los cables lo más cerca posible del equipo protegido y asegúrela.
- Conecte los cables de alimentación al lado de la línea del SPD/ATF.
- Complete el circuito al conectar los cables del lado de la carga del SPD/ATF al equipo protegido.  
**Nota:** Una conexión de contacto seco está disponible.
- Verifique que todas las conexiones estén aseguradas. Retire de la unidad todas las herramientas y accesorios de montaje desechados.
- Vuelva a colocar la barrera, cubierta/puerta o moldura en el equipo.
- El equipo se puede volver a energizar después de concluir todos los pasos anteriores.

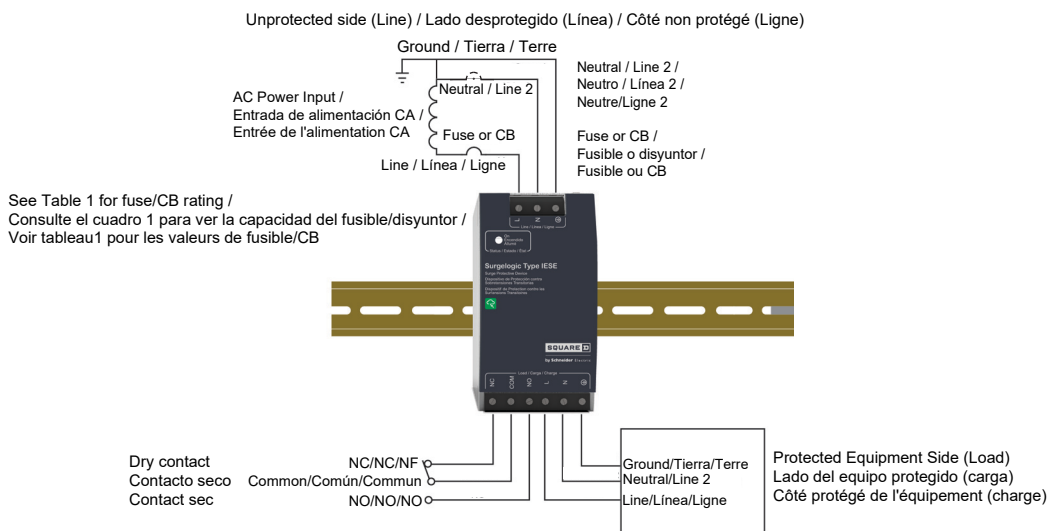
### Installation

- Coupez toutes les alimentations à cet appareil avant d'y travailler.
- Vérifiez que l'appareil a la même tension nominale et la même configuration que la tension du réseau électrique et la tension du réseau auquel il sera connecté.
- Installez l'appareil et les câbles aussi près que possible de l'équipement protégé et sécurisez-les.
- Raccordez les câbles d'alimentation au côté ligne du SPD/ATF.
- Terminez le circuit en connectant les câbles du côté charge du SPD/ATF à l'équipement protégé.  
**Remarque :** Une connexion par contact sec est disponible.
- Vérifiez si toutes les connexions sont sécurisées. Retirez de l'appareil tous les outils et le matériel hors d'usage.
- Remplacez la barrière, le couvercle/la porte et/ou la garniture de l'équipement.
- Une fois terminées toutes les étapes ci-dessus, l'équipement peut être remis sous tension.

**Figure / Figura / Figure 1 : Type IESE DIN Rail Installation and Removal / Instalación y desmontaje del riel DIN tipo IESE / Installation et retrait du rail de Type IESE DIN**



**Figure / Figura / Figure 2 : Type IESE Mounting and Wiring / Montaje y cableado tipo IESE / Montage et câblage de Type IESE**



**Note:** Ensure that the system feeding the SPD is properly grounded according to the applicable codes.  
**Nota:** Asegúrese de que el sistema que alimenta el SPD esté correctamente conectado a tierra de acuerdo con los códigos aplicables.  
**Remarque :** Assurez-vous que le système alimentant le SPD est bien mis à la terre selon les codes en vigueur.

**⚠ DANGER / PELIGRO / DANGER**

**HAZARD OF ELECTRIC SHOCK, EXPLOSION, OR ARC FLASH**

Apply appropriate personal protective equipment (PPE) and follow safe electrical work practices. See NFPA 70E, CSA Z462, or NOM-029-STPS.

**Failure to follow these instructions will result in death or serious injury.**

**PELIGRO DE DESCARGA ELÉCTRICA, EXPLOSIÓN O DESTELLO POR ARQUEO**

Utilice equipo de protección personal (EPP) apropiado y siga las prácticas de seguridad en trabajos eléctricos establecidas por su Compañía, consulte la norma 70E de NFPA o Z462 de CSA y NOM-029-STPS.

**El incumplimiento de estas instrucciones podrá causar la muerte o lesiones serias.**

**RISQUE D'ÉLECTROCUTION, D'EXPLOSION OU ÉCLAIR D'ARC ÉLECTRIQUE**

Portez un équipement de protection personnelle (ÉPP) approprié et observez les méthodes de travail électrique sécuritaire. Voir NFPA 70E ou CSA Z462.

**Si ces directives ne sont pas respectées, cela entraînera la mort ou des blessures graves.**

**Diagnostic Operation**

- **Indicator Status ON** = The device is installed correctly and the line side has power.
- **Indicator Status OFF** = Check connections, verify that the line voltage is at the point of connection; if all is correct, then replace the device.

**Operación de diagnóstico**

- **Indicador de estado ENCENDIDO** = El dispositivo está instalado correctamente y el lado de la línea tiene alimentación.
- **Indicador de estado APAGADO** = Revise las conexiones, verifique que la tensión de línea esté en el punto de conexión; si todo es correcto, entonces reemplace el dispositivo.

**Opération de diagnostic**

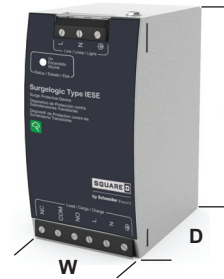
- **État de l'indicateur ON** = L'appareil est correctement installé et le côté ligne est alimenté.
- **État de l'indicateur OFF** = Vérifier les connexions, vérifier que la tension de la ligne est au point de raccordement; si tout est en ordre, remplacer l'appareil.

**Table / Tabla / Tableau 3 : Type IESE Dry Contact Configuration / Configuración del contacto seco tipo IESE / Configuration de contact sec de Type IESE**

Dry Contact Terminal / Terminal del contacto seco / Borne de contact sec	Power OFF / APAGADO eléctrico / Hors tension	Power ON / ENCENDIDO eléctrico / Sous tension
N/O Normally Open / N/O Normalmente / N/O Normalement	Open / Abierto / Ouvert	Closed / Cerrado / Fermé
COM Common / COM Común / COM Commun	Common / Común / Commun	Common / Común / Commun
N/C Normally Closed / N/C Normalmente cerrado / N/F Normalement Fermé	Closed / Cerrado / Fermé	Open / Abierto / Ouvert

**Table / Tabla / Tableau 4 : Type IESE Dimensions / Dimensiones tipo IESE / Dimensions de Type IESE**

Catalog Numbers / Números de catálogo / Numéros de catalogue	Dimensions / Dimensiones / Dimensions W x L x D
HFNF120IESE003	1.92 in. x 4.79 in. x 3.66 in. 48.76 mm x 121.66 mm x 92.96 mm
HFNF120IESE005	
HFNF240IESE003	
HFNF240IESE005	
HFNF120IESE010	2.56 in. x 4.79 in. x 3.66 in. 65.02 mm x 121.66 mm x 92.96 mm
HFNF240IESE010	
HFNF120IESE020	
HFNF240IESE020	



Electrical equipment should be installed, operated, serviced, and maintained only by qualified personnel. No responsibility is assumed by Schneider Electric for any consequences arising out of the use of this material.

Square D™ and Schneider Electric™ are trademarks or registered trademarks of Schneider Electric. Other trademarks used herein are the property of their respective owners.

**Schneider Electric USA, Inc.**

800 Federal Street  
Andover, MA 01810 USA  
888-778-2733  
www.schneider-electric.us

Solamente el personal calificado deberá instalar, hacer funcionar y prestar servicios de mantenimiento al equipo eléctrico. Schneider Electric no asume responsabilidad alguna por las consecuencias emergentes de la utilización de este material.

Square D™ y Schneider Electric™ son marcas comerciales o marcas registradas de Schneider Electric. Cualquier otra marca comercial utilizada en este documento pertenece a sus respectivos propietarios.

Importado en México por:

**Schneider Electric México, S.A. de C.V.**

Av. Ejército Nacional No. 904  
Col. Palmas, Polanco 11560 México, D.F.  
55-5804-5000  
www.schneider-electric.com.mx

Seul un personnel qualifié doit effectuer l'installation, l'utilisation, l'entretien et la maintenance du matériel électrique. Schneider Electric n'assume aucune responsabilité des conséquences éventuelles découlant de l'utilisation de cette documentation.

Square D<sup>MC</sup> et Schneider Electric<sup>MC</sup> sont des marques commerciales ou marques déposées de Schneider Electric. Toutes autres marques commerciales utilisées dans ce document sont la propriété de leurs propriétaires respectifs.

**Schneider Electric Canada, Inc.**

5985 McLaughlin Road  
Mississauga, ON L5R 1B8 Canada  
800-565-6699  
www.schneider-electric.ca