

EM4200 Series Enercept FLEX™

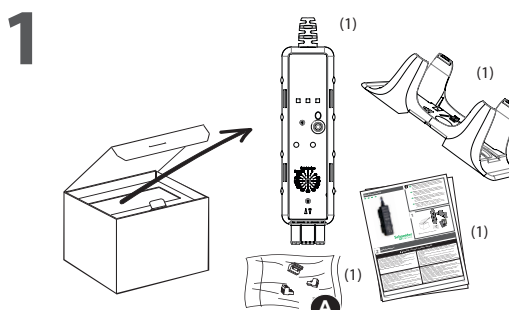
en es fr zh de



Schneider
Electric

Retain this installation sheet throughout the lifecycle of the product. / Conserve esta hoja de instalación durante la vida útil del producto. / Conservez ce feuillet d'installation pendant toute la durée de vie du produit. / 在产品整个生命周期中妥善保存此安装清单。 / Bewahren Sie das Installationsmerkblatt für die Lebenszeit des Produktes auf.

- en** **EM4200 Series** compact power and energy meters (uni-directional, bi-directional, Modbus and BACnet). To download the Modbus Point Map, BACnet Object List, Configuration Tool and additional documentation, visit www.se.com.
- es** **Medidores compactos** de potencia y energía Serie EM4200 (unidireccionales, bidireccionales, Modbus y BACnet). Para descargar el mapa de puntos Modbus, la lista de objetos BACnet, la herramienta de configuración y documentación adicional, visite www.se.com.
- fr** **Série EM4200** compteur d'énergie et de puissance compacte (uni-directionnel, bi-directionnel, Modbus et BACnet). Pour télécharger Modbus Point Map, la liste d'objets BACnet, l'outil de configuration ainsi que la documentation supplémentaire, visitez www.se.com.
- zh** **EM4200**系列紧凑型电力电能表（单向、双向、Modbus和BACnet协议）。如下载Modbus点图（Modbus Point Map）、BACnet对象列表（BACnet Object List）、配置工具（Configuration Tool）和其他文件，请访问www.se.com。
- de** **EM4200 Serie** kompakte Leistungs- und Energiemessgeräte (unidirektional, bidirektional, Modbus und BACnet). Die Modbus Point Map, BACnet Objektliste, das Konfigurations-Tool und zusätzliche Unterlagen können Sie auf www.se.com herunterladen.



- A** RS-485 connector, strain relief multi-tool, 100 Ω terminating resistor. / Conector RS-485, herramienta múltiple liberadora de tensión, resistor de terminación de 100 Ω. / Connecteur RS-485, réducteur de tension, résistance de terminaison 100 Ω. / RS-485连接器、应变消除多用工具、100 Ω端接电阻器 / RS-485-Verbindung, Multifunktionswerkzeug zur Zugentlastung, 100 Ω Abschlusswiderstand.

2 Safety Precautions / Precauciones de seguridad / Consignes de sécurité / 安全预防措施 / Sicherheitsvorkehrungen

en For definitions, see "Safety Instructions" on page 15.



HAZARD OF ELECTRIC SHOCK, EXPLOSION, OR ARC FLASH

- This product must be installed inside a suitable fire and electrical enclosure.
- Follow safe electrical work practices. See NFPA 70E in the USA, or applicable local codes.
- This equipment must only be installed and serviced by qualified electrical personnel.
- Do not use this product for life or safety applications.
- Do not install this product in hazardous or classified locations.
- Read, understand and follow the instructions before installing this product.
- Turn off all power supplying equipment before working on or inside the equipment.
- Product may use multiple voltage/power sources.
Disconnect ALL sources before servicing.
- Use a properly rated voltage sensing device to confirm that power is off. DO NOT depend on this product for voltage indication.
- Products rated only for basic insulation must be installed on insulated conductors.
- Replace all doors, covers and protective devices before powering the equipment.
- The installer is responsible for conformance to all applicable codes.

Failure to follow these instructions will result in death or serious injury.

A qualified person is one who has skills and knowledge related to the construction and operation of this electrical equipment and installations, and has received safety training to recognize and avoid the hazards involved. NEC Article 100

If this product is used in a manner not specified by the manufacturer, the protection provided by the product may be impaired. No responsibility is assumed by the manufacturer for any consequences arising out of the use of this material.

Provide a disconnect device to disconnect the meter from the supply source. Place this device in close proximity to the equipment and within easy reach of the operator, and mark it as the disconnecting device. The disconnecting device shall meet the relevant requirements of IEC 60947-1 and IEC 60947-3 and shall be suitable for the application. In the US and Canada, disconnecting fuse holders can be used. Provide overcurrent protection and disconnecting device for supply conductors with approved current limiting devices suitable for protecting the wiring.

For use in a Pollution Degree 2 or better environment only. A Pollution Degree 2 environment must control conductive pollution and the possibility of condensation or high humidity. Consider the enclosure, the correct use of ventilation, thermal properties of the equipment, and the relationship with the environment.

FCC PART 15 INFORMATION

NOTE: This equipment has been tested by the manufacturer and found to comply with the limits for a class A digital device, pursuant to part 15 of the FCC Rules. These limits are designed to provide reasonable protection against harmful interference when the equipment is operated in a commercial environment. This equipment generates, uses, and can radiate radio frequency energy and, if not installed and used in accordance with the instruction manual, may cause harmful interference to radio communications. Operation of this equipment in a residential area is likely to cause harmful interference in which case the user will be required to correct the interference at his own expense. Modifications to this product without the express authorization of the manufacturer nullify this statement.

es Para definiciones, vea "Instrucciones de seguridad" en la página 16.

PELIGRO

PELIGRO DE DESCARGA ELÉCTRICA, EXPLOSIÓN O DESCARGA DE ARCO ELÉCTRICO

- Este producto debe instalarse en una caja adecuada que brinde seguridad eléctrica y contra incendios.
- Aplique las prácticas de seguridad para realizar trabajos eléctricos. Consulte NFPA 70E en los EE.UU. o los códigos locales aplicables.
- Este equipo sólo debe ser instalado y atendido por personal calificado en instalaciones eléctricas.
- No use este producto para fines de salvamento ni de seguridad.
- No instale este producto en lugares peligrosos ni clasificados.
- Lea, comprenda y siga las instrucciones antes de instalar este producto.
- Apague cualquier equipo de suministro eléctrico antes de trabajar en o dentro del equipo.
- El producto puede utilizar varias fuentes de voltaje/alimentación. Desconecte TODAS las fuentes antes de dar servicio al equipo.
- Use un dispositivo detector de voltaje bien calibrado para confirmar que la corriente está desconectada. NO dependa de este producto como indicador de voltaje.
- Los secundarios del transformador de corriente (modo corriente) deben estar en cortocircuito o conectados a una carga en todo momento.
- Los productos clasificados sólo para aislamiento básico deben instalarse en conductores aislados.
- Vuelva a colocar todas las puertas, cubiertas y dispositivos protectores antes de encender el equipo.
- El instalador es responsable de observar todos los códigos aplicables.

El hecho de no seguir estas instrucciones puede provocar la muerte o lesiones graves.

Una persona calificada es aquella que posee habilidades y conocimientos relacionados con la construcción y operación de este equipo e instalaciones eléctricas, y ha recibido capacitación sobre seguridad para reconocer y evitar los riesgos que esto implica. NEC, Artículo 100

Si este producto se usa en alguna forma no especificada por el fabricante, la protección que brinda puede deteriorarse. El fabricante no asume responsabilidad alguna por las consecuencias derivadas del uso de este material.

Para usarse solamente en un entorno con grado de contaminación 2 o mejor. Un entorno con grado 2 de contaminación debe controlar la contaminación conductiva y la posibilidad de condensación o alta humedad. Tome en cuenta las características de la caja, el uso correcto de la ventilación, las propiedades térmicas del equipo y la relación con el entorno.

Incluya un dispositivo de desconexión para desconectar el medidor de la fuente de corriente. Coloque este dispositivo cerca del equipo, al alcance del operador, y márkelo como dispositivo de desconexión. El dispositivo de desconexión debe cumplir con los requisitos pertinentes de IEC 60947-1 e IEC 60947-3 y tendrá que ser adecuado para la aplicación. En los EE.UU. y Canadá, pueden usarse portafusibles de desconexión. Incluya protección contra sobrecorrientes y un dispositivo de desconexión para conductores de suministro con dispositivos limitadores de corriente aprobados y apropiados para proteger el cableado.

FCC PARTE 15, INFORMACIÓN

NOTA: Este equipo fue probado por el fabricante y se determinó que cumple con los límites para un dispositivo digital clase A, conforme a la parte 15 de las Reglas de la FCC. Estos límites se establecieron para proveer protección razonable contra interferencias nocivas cuando el equipo funciona en un entorno comercial. Este equipo genera, usa y puede irradiar energía de radiofrecuencia y, si no se instala y utiliza de acuerdo con el manual de instrucciones, puede causar interferencia nociva en comunicaciones de radio. El uso de este equipo en un área residencial puede ocasionar interferencia nociva; en ese caso se exigirá al usuario que corrija la interferencia por cuenta propia. Las modificaciones a este producto sin autorización expresa del fabricante anulan esta declaración.

fr Pour les définitions, voir « Consignes de sécurité » en page 16.

DANGER

RISQUE DE CHOC ÉLECTRIQUE, D'EXPLOSION OU D'ARC ÉLECTRIQUE

- Cet appareil doit être installé à l'intérieur d'une armoire offrant une protection contre les risques électriques et d'incendie.
- Suivez les bonnes pratiques de travail associées à la sécurité des interventions électriques. Voir l'article NFPA 70E aux États-Unis, ou la réglementation locale en vigueur.
- Cet équipement ne doit être installé et entretenu que par du personnel qualifié.
- N'utilisez pas ce produit pour des applications de sécurité ou en charge de la protection vitale des personnes.
- N'installez pas ce produit dans des endroits dangereux ou classifiés.
- Lisez, comprenez et suivez les instructions avant d'installer ce produit.
- Coupez toutes les équipements d'alimentation électrique avant de travailler sur ou dans l'équipement.
- Le produit est susceptible d'utiliser plusieurs sources de tension, d'alimentation. Déconnectez TOUTES les sources avant toute intervention d'entretien.
- Utilisez un dispositif de détection de tension adéquat afin de vérifier que l'alimentation est bien coupée. NE considérez PAS ce produit comme un indicateur de tension.
- Les secondaires du transformateur de courant (mode courant) doivent être en permanence mis en court-circuit ou reliés à une charge.
- Les produits n'étant conçus que pour une isolation nominale, doivent être installés sur des conducteurs isolés.
- Remplacez toutes les portes, tous les capots et dispositifs de protection avant de mettre l'équipement sous tension.
- L'installateur est responsable du respect de toutes les réglementations en vigueur.

Le non-respect de ces instructions est susceptible d'entraîner la mort ou des blessures graves.

Une personne qualifiée est une personne disposant des compétences et des connaissances liées à la construction et à l'utilisation de cet équipement et de ces installations électriques, et a suivi une formation de sécurité lui permettant d'identifier et d'éviter les risques impliqués. NEC article 100

En cas d'utilisation de l'appareil d'une manière non conforme à celle spécifiée par le fabricant, la sécurité fournie par l'équipement est susceptible d'être compromise. Aucune responsabilité ne sera assumée par le constructeur pour toutes les conséquences découlant de l'utilisation de cet équipement.

Utilisation dans un environnement de pollution de niveau 2 ou inférieur uniquement. Un environnement de niveau de pollution 2 doit contrôler le niveau de pollution conductrice et la possibilité de condensation ou d'humidité élevée. Prendre en compte l'enceinte, l'utilisation correcte de la ventilation, les propriétés thermiques de l'équipement, et les interactions avec l'environnement.

Utiliser un dispositif de déconnexion pour déconnecter l'appareil de mesure de la source d'alimentation. Placer ce dispositif à proximité immédiate de l'équipement et à portée de main de l'opérateur, et l'identifier en tant que dispositif de déconnexion par un marquage physique. Le dispositif de déconnexion doit satisfaire aux exigences des articles CEI 60947-1 et CEI 60947-3 et doit être adapté à l'application. Aux États-Unis et au Canada, des porte-fusibles sectionneurs peuvent être utilisés. Mettre en place une protection contre les surintensités ainsi qu'un dispositif de déconnexion pour les conducteurs d'alimentation, ces protections doivent de plus intégrer des dispositifs de limitation de courant approuvés, appropriés à la protection du câblage.

INFORMATIONS DE LA SECTION 15 DES RÈGLES DE LA FCC

REMARQUE: Cet équipement a été testé et déclaré conforme aux limites spécifiées pour un appareil numérique de classe A, conformément à la section 15 des règles de la FCC. Ces limites sont conçues pour fournir une protection raisonnable contre les interférences nuisibles lorsque l'équipement est utilisé dans un environnement commercial. Cet équipement génère, utilise et peut émettre des ondes radio et, s'il n'est pas installé et utilisé conformément aux instructions du manuel, est susceptible d'entraîner des interférences nuisibles aux communications radio. L'utilisation de cet équipement dans une zone résidentielle est susceptible de provoquer des interférences nuisibles, auquel cas l'utilisateur est tenu de corriger ces problèmes à ses propres frais. Toutes les modifications apportées à ce produit sans l'autorisation expresse du fabricant annulent cette déclaration.

zh 相关定义参见第16页“安全说明”。

危险

电击、爆炸或弧闪危害

- 本产品必须安装在合适的防火电气柜内。
- 遵守安全电气作业规程。参见美国NFPA 70E标准或适用的当地规范。
- 本设备只能由合格的电气人员来安装和维修。
- 禁止将本产品用于保障生命或安全。
- 禁止在危险场所或分类场所安装本产品。
- 安装本产品前，先阅读并理解本说明，然后遵照说明进行安装。
- 在设备上或设备内部作业前，先关闭所有供电设备。
- 本产品可采用多电压/电源。
- 维修前先断开所有电源。
- 使用额定电压合适的传感设备来确认电源是否关闭。不要依靠本产品显示电压。
- 电流互感器的二次侧（电流模式）必须始终处于短路状态，或接到负荷上。
- 额定值仅适合基本绝缘的产品必须安装在绝缘导体上。
- 在接通设备的电源前，先更换所有门、盖板和保护装置。
- 安装人员应遵守所有适用规范。

若不遵守本说明，可能会导致严重伤害或死亡。

合格人员是指掌握与此类电气设备装置的施工和运行相关的技术和知识，并受过安全培训，能识别并避免相关危害的人员。NE第10条

如果未按制造商规定方式使用本产品，可能会损害产品本身所具有的保护功能。对于使用本说明材料产生的任何后果，制造商不承担任何责任。

仅适用于污染程度为二级或更佳的环境。污染程度为二级的环境必须控制导电污染以及可能出现的凝结或高湿度。考虑采用外罩，正确利用设备的通风和发热性能以及与环境之间的关系。

供断开装置将电能表与电源断开。将断开装置安装在靠近设备且便于操作员操作的位置，同时做标记注明为断开装置。断开装置应满足IEC 60947-1和IEC 60947-3的相关要求，并适用于本应用。在美国和加拿大可使用断开熔断器座。为供电导线提供过流保护和断开装置，同时配备经批准的限流装置，保护接线。

FCC规程第15部分：信息

注意：本设备已经过制造商测试，符合联邦通信委员会（FCC）规程第15部分关于A类数字设备的限制规定。制定这些限制的目的是当设备在商业环境中运行时，可针对有害干扰提供合理的保护。本设备会产生、使用并辐射射频能量。如果不按照说明书进行安装和使用，则可能对无线通信产生有害干扰。在居民区运行该设备可能会产生有害干扰，在这种情况下将由用户自行承担纠正干扰的费用。如未经制造商明确授权改装本设备，则本声明无效。

2 Safety Precautions / Precauciones de seguridad / Consignes de sécurité / 安全预防措施 / Sicherheitsvorkehrungen

de Für Definitionen siehe „Sicherheitshinweise“ auf Seite 16.



GEFAHR VON ELEKTRISCHEM SCHOCK, EXPLOSION ODER LICHTBOGENÜBERSCHLAG

- Dieses Produkt muss innerhalb eines geeigneten brandschutzsicheren Schaltschranks installiert werden.
- Die Vorschriften für die sichere Ausführung von elektrischen Arbeiten müssen eingehalten werden. Für die USA siehe NFPA 70E oder entsprechende vor Ort geltende Vorschriften.
- Dieses Gerät darf nur von qualifizierten Fachkräften (Technikern) installiert und gewartet werden.
- Verwenden Sie dieses Gerät nicht für Schutz- und Sicherheitsvorrichtungen.
- Installieren Sie dieses Gerät nicht in der Nähe von Gefahrenzonen oder in als gefährlich eingestuftem Bereichen.
- Diese Anweisungen müssen vor Installation des Produkts sorgsam durchgelesen, verstanden und befolgt werden.
- Vor Arbeiten an oder innerhalb des Geräts bitte unbedingt alle Quellen der Stromzufuhr abstellen.
- Das Produkt kann von mehreren Spannungs-/Stromquellen versorgt werden.
- Trennen Sie das Gerät vor der Wartung von ALLEN Quellen.
- Verwenden Sie einen ordnungsgemäß zugelassenen Spannungsfühler, um sicherzugehen, dass kein Strom mehr fließt. Verlassen Sie sich für die Spannungsanzeige NICHT auf dieses Produkt.
- Stromwandler müssen sekundärseitig (Strommodus) stets kurzgeschlossen oder mit einer Last verbunden sein.
- Produkte, die nur für die Basisisolierung zugelassen sind, müssen auf isolierten Leitern installiert werden.
- Bringen Sie vor dem Anschalten des Geräts wieder alle Türen, Abdeckungen und Schutzvorrichtungen an.
- Der Installateur ist für die Einhaltung aller anwendbaren Vorschriften verantwortlich.

Das Nichtbefolgen dieser Anweisungen kann zu schweren Verletzungen oder sogar zum Tod führen.

Eine qualifizierte Person ist mit dem Aufbau und Betrieb dieses elektrischen Geräts sowie dessen Installation vertraut und hat entsprechendes Sicherheitstraining absolviert, um die zugrundeliegenden Gefahren zu erkennen und zu vermeiden. NEC Artikel 100

Wenn das Produkt nicht wie vom Hersteller empfohlen bestimmungsgemäß eingesetzt wird, kann die Schutzfunktion des Produkts beeinträchtigt sein. Der Hersteller übernimmt keinerlei Verantwortung für Konsequenzen in Verbindung mit der Verwendung dieses Materials.

Nur zum Einsatz in Bereichen mit Verschmutzungsgrad 2 oder besser vorgesehen. In einem Bereich mit Verschmutzungsgrad 2 muss die leitfähige Verschmutzung und die Möglichkeit von Kondensation oder hoher Feuchtigkeit kontrolliert werden. Die richtige Verwendung von Gehäuse und Belüftung sind ebenso zu berücksichtigen wie die thermischen Eigenschaften des Geräts und sein Bezug zur Umgebung.

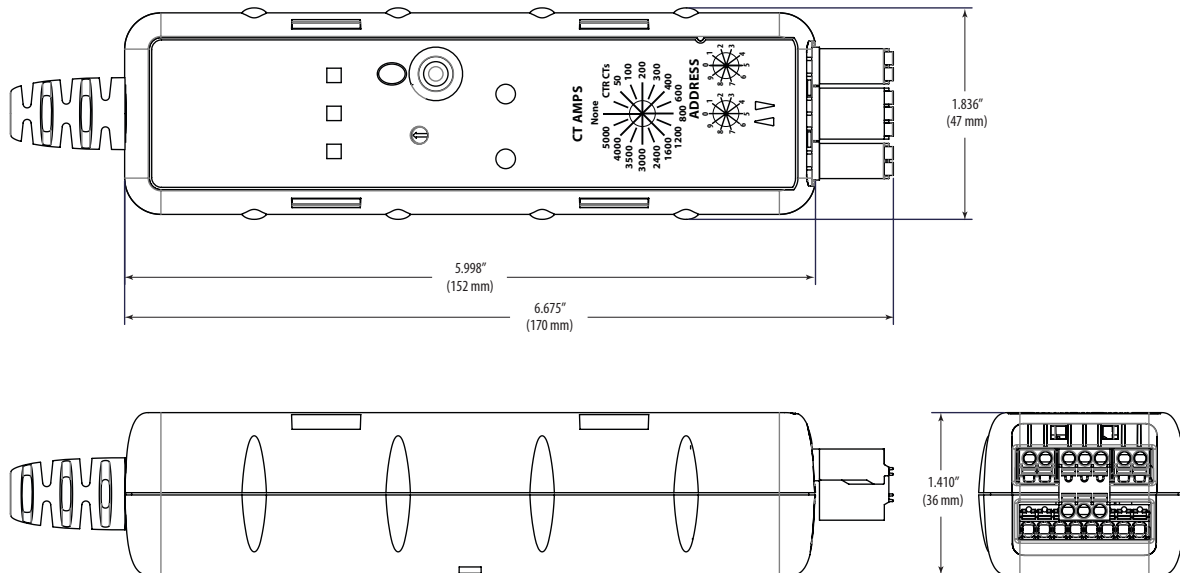
Benutzen Sie eine Trennvorrichtung, um das Messgerät von der Versorgungsquelle zu trennen. Platzieren Sie diese Vorrichtung für den Bediener leicht erreichbar und in nächster Nähe zum Gerät und markieren Sie sie als Abtrennvorrichtung. Die Abtrennvorrichtung muss die entsprechenden Anforderungen des IEC 60947-1 und IEC 60947-3 erfüllen und für die Anwendung geeignet sein. In den USA und Kanada können Sicherungshalter zum Abtrennen verwendet werden. Stellen Sie eine Überstromsicherung und eine Trennvorrichtung für die Zuleitungen bereit, die zum Schutz der Verkabelung mit zugelassenen Strombegrenzungsvorrichtungen ausgestattet ist.

INFORMATIONEN ZU ABSCHNITT 15 DER FCC

HINWEIS: Dieses Gerät wurde vom Hersteller geprüft und erfüllt die Grenzwerte für ein digitales Gerät der Klasse A gemäß Abschnitt 15 der FCC-Regelungen. Diese Grenzwerte sollen bei Einsatz des Geräts im kommerziellen Bereich einen angemessenen Schutz vor schädlichen Interferenzen bieten. Dieses Gerät generiert und verwendet Hochfrequenzwellen und kann diese möglicherweise ausstrahlen, was im Falle von nicht sachgemäßer Installation und Verwendung im Sinne der Bedienungsanleitung schädliche funktechnische Störungen verursachen kann. Der Betrieb dieses Geräts im privaten Bereich kann zu schädlichen Interferenzen führen, die der Benutzer auf eigene Kosten beheben muss. Änderungen an diesem Produkt ohne die ausdrückliche Genehmigung des Herstellers heben diese Mitteilung auf.

3 Dimensions / Dimensiones / Dimensions / 尺寸 / Abmessungen

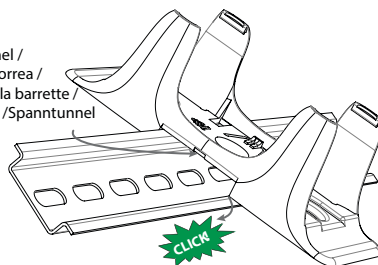
in. (mm)



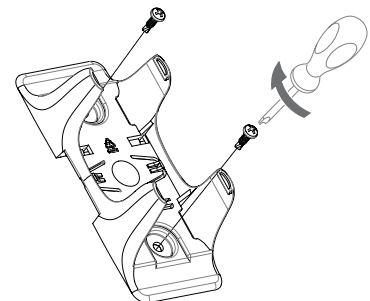
4 Mounting / Montaje / Fixation / 安装 / Montage

DIN rail mount /
Montaje para riel DIN /
Montage sur rail DIN /
DIN导轨安装 /
DIN-Schienenbefestigung

Strap Tunnel /
Túnel de correa /
Tunnel de la barrette /
绑带通道 / Spanntunnel



Screw mount /
Montaje de tornillo /
Montage par vis /
螺钉安装 /
Schraubbefestigung



en

Do not install on the load side of a Variable Frequency Drive (VFD).

CT Installation

- The arrow label on the CT must always point toward the load, as shown in the diagram below.
- Make sure to correctly associate CTs with voltage inputs.
- To avoid unwanted energy accumulation, short unused CT inputs or, on communicating models, configure the correct system type to disable unused inputs.
- Insert optional strain relief tool into the two-hole opening above the RS-485 connector. Both CT and communications wires may be zip-tied to the tool for additional wire strain relief.

de

Nicht auf der Lastseite eines variablen Frequenzantriebs (VFA) installieren.

Installation des Stromwandlers

- Die Pfeilmarke auf dem CT muss zur Last hin zeigen, wie im folgenden Diagramm gezeigt.
- Stellen Sie sicher, dass Sie die Stromwandler mit den richtigen Spannungseingängen zu verbinden.
- Schließen Sie nicht verwendete Stromwandlereingänge kurz oder, falls es sich um kommunizierende Modelle handelt, konfigurieren Sie den richtigen Systemtyp zur Deaktivierung nicht verwendeter Eingänge, um ungewollte Energieansammlungen zu vermeiden.
- Führen Sie das optionale Multifunktionswerkzeug zur Zugentlastung in die zwei Öffnungen oberhalb der RS-485-Verbindung ein. Sowohl die Stromwandler- als auch die Kommunikationsleitungen können zur weiteren Zugentlastung mit Kabelbindern an das Multifunktionswerkzeug gebunden werden.

es

No lo instale en el lado de carga de un actuador de frecuencia variable (VFD).

Instalación del CT

- La etiqueta con la flecha en el CT debe apuntar hacia la carga, como se muestra en el siguiente diagrama.
- Asegúrese de asociar correctamente los CTs a las entradas de voltaje.
- Para evitar una acumulación indeseable de energía, cortocircuito las entradas del CT no utilizadas o, en modelos de comunicación, configure el tipo de sistema correcto para desactivar las entradas que no se usan.
- Inserte la herramienta opcional liberadora de tensión en la abertura con dos orificios sobre el conector RS-485. Tanto el cable del CT como el de comunicaciones se pueden atar a la herramienta para liberar más la tensión del cable.

fr

Ne pas installer sur le côté charge d'un entraînement à fréquence variable (VFD).

Installation du TC

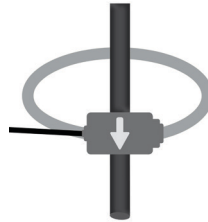
- L'étiquette Flèche sur le TC doit pointer vers la charge, comme le montre le diagramme ci-dessous.
- Assurez-vous d'associer correctement les TC aux entrées de tension.
- Pour éviter l'accumulation non désirée d'énergie, mettre les entrées inutilisées du TC en courts-circuit ou, sur les modèles à communication, configurez le type de système approprié pour désactiver les entrées inutilisées.
- Insérez le réducteur de tension dans l'ouverture au-dessus du connecteur RS-485. Les câbles de TC et de communication peuvent être attachés au réducteur à l'aide d'un collier de serrage pour réduire encore plus la tension dans les câbles.

zh

禁止安装在变频器 (VFD) 的负荷侧。
电流传感器的安装

- CT 上的箭头标签必须指向负荷、如下图所示。
- 确保电流传感器与电压输入正确连接。
- 为避免不必要的电能积聚，令未使用的电流传感器输入短路，或在通信模型中，配置正确的系统类型，以禁用未使用的输入。
- 将选配的应变消除工具插入RS-485连接器上方的双孔开口。用束线带将CT电线和通信电线绑到应变消除工具，以便再行消除电线的应变。

Line / Línea / Alimentation /
电源线 / Netzleitung

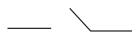

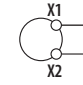
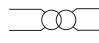

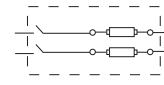


Load / Carga / Charge /
负荷 / Last

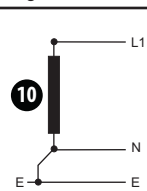
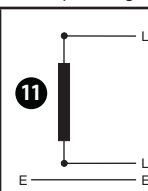
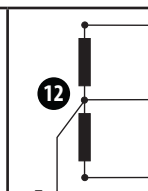
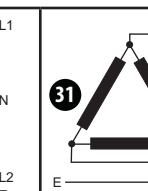
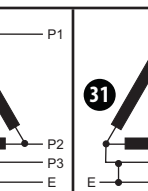
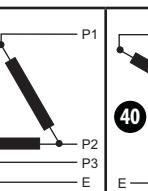
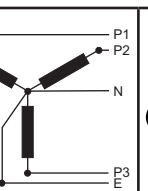


	
I1+, I1-, I2+, I2-, I3+, I3-, I4+, I4-	18 - 12 AWG (0.82...3.31 mm ²)

The following symbols are used in the diagram on the next page. / Los siguientes símbolos se usan en el diagrama de la página siguiente. / Les symboles suivants sont utilisés dans le schéma présenté sur la page suivante. / 以下符号为下一页示意图所用符号。 / Die folgenden Symbole werden in dem Diagramm auf der folgenden Seite verwendet.

en	Voltage disconnect switch	Fuse Note: The installer is responsible for ensuring compliance with local requirements. No fuses are included with the meter.	Current transducer	Potential transformer	Winding	Protection containing a voltage disconnect switch with a fuse or disconnect circuit breaker. The protection device must be rated for the available short-circuit current at the connection point.
es	Interruptor de desconexión por voltaje	Fusible Nota: El instalador es responsable de garantizar el cumplimiento de los requisitos locales. No se incluyen fusibles con el medidor.	Transductor de corriente	Transformador de potencial	Bobinado	Protección que contiene un interruptor de desconexión de voltaje con un fusible o disyuntor de desconexión. El dispositivo de protección debe estar calibrado para la corriente de cortocircuito disponible en el punto de conexión.
fr	Commutateur de coupure d'alimentation	Fusible Remarque : L'installateur est chargé de veiller à la conformité avec les exigences locales. Aucun fusible n'est fourni avec l'appareil.	Transducteur de courant	Transformateur de potentiel	Enroulement	Protection contenant un sectionneur de tension avec un fusible ou un disjoncteur. Le dispositif de protection doit être adapté au courant de court-circuit au niveau du point de connexion.
zh	电压隔离开关	熔断器 注意：安装人员负责确保符合当地要求。电能表不配备熔断器。	电流传感器	电压互感器	绕组	保护装置包括带熔断器或断路器的电压隔离开关。保护装置的额定值必须适合连接点当前的短路电流。
de	Spannungstrennschalter	Sicherung Hinweis: Der Installateur ist für die Einhaltung der lokalen Vorschriften verantwortlich. Dem Messgerät liegen keine Sicherungen bei.	Stromwandler	Spannungswandler	Wicklung	Schutzvorrichtung mit einem Spannungstrennschalter und einer Sicherung oder einem Schutzschalter. Die Schutzvorrichtung muss für den verfügbaren Kurzschlussstrom am Verbindungspunkt geeignet sein.
						

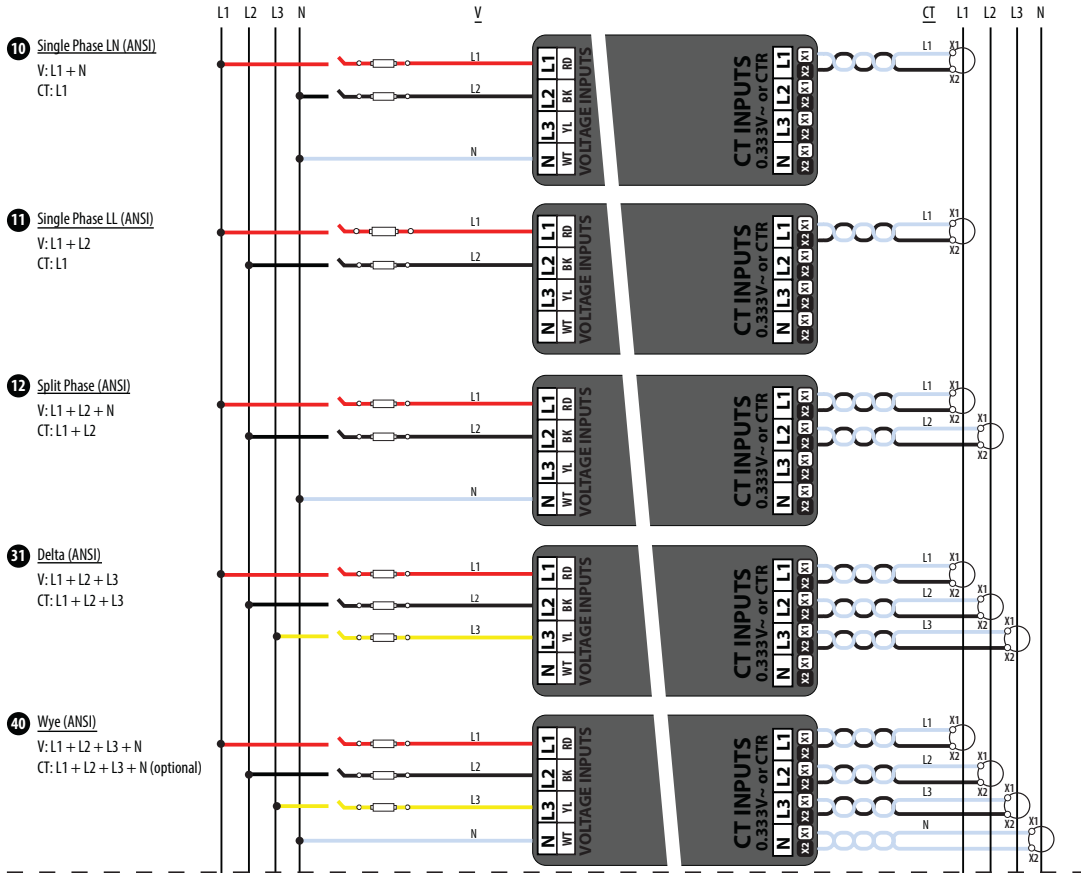
System Types / Tipos de sistemas / Types de système / 系统类型 / Systemtypen

	Direct connect maximum voltage / Conecte directamente el voltaje máximo / Tension maximale pour connexion directe / 直连最大电压 / Direkt angeschlossene Maximalspannung						
							
UL	≤277 VLN	≤277 VLL	≤240 VLN/480 VLL	≤480 VLL	≤277 VLL	≤277 VLN/480 VLL	≤277 VLN/480 VLL
IEC	≤277 VLN	≤400 VLL	≤240 VLN/480 VLL	≤480 VLL	≤277 VLL	≤277 VLN/480 VLL	≤277 VLN/480 VLL

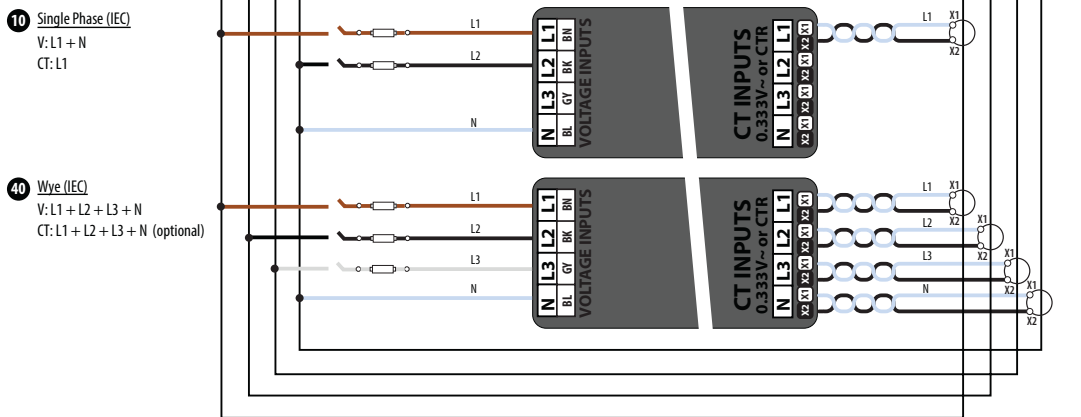
5 Wiring / Cableado / Câblage / 接线 / Verkabelung

- en** Install fuses, disconnect devices and power connections as shown in the diagram. Select the section applicable to your meter from the column at left.
- es** Instale los fusibles, desconecte los dispositivos y energice las conexiones como se muestra en el diagrama. Seleccione la sección aplicable a su medidor en la columna de la izquierda.
- fr** Installez les fusibles, débranchez les périphériques et branchez les connexions à l'alimentation électrique comme illustré dans le diagramme. Sélectionnez la section applicable à votre compteur dans la colonne de gauche.
- zh** 如图所示，安装熔断器，断开设备和电源连接。从左侧一列选择适用于您的电能表的连接。
- de** Installieren Sie Sicherungen, Trennvorrichtungen und Versorgungsanschlüsse wie im Diagramm gezeigt. Wählen Sie in der linken Spalte den für Ihr Messgerät zutreffenden Abschnitt.

EM4236



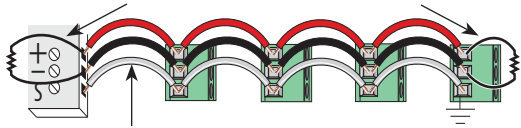
EM4235



- en** Notes: Neutral (N) may be clipped and capped if not needed. Meter control power is derived from voltage between phases L1 and L2. The meter will not operate using phases L1 and N only. Fuse kits: EMFP1, EMFP2, EMFP3 (ANSI applications only).
- es** Notas: Si no se necesita el neutro (N), puede recortarse y cubrirse. La potencia de control del medidor se deriva del voltaje entre las fases L1 y L2. El medidor no funcionará si sólo se usan las fases L1 y N. Juegos de fusibles: EMFP1, EMFP2, EMFP3 (Solamente aplicaciones ANSI).
- fr** Remarques : Le neutre (N) peut être coupé et obstrué s'il n'est pas utilisé. La puissance de commande du compteur est dérivée de la tension entre les phases L1 et L2. Le compteur ne fonctionne pas en utilisant les phases L1 et N uniquement. Kits de fusibles : EMFP1, EMFP2, EMFP3 (uniquement dans le cas des applications ANSI).
- zh** 注意：如不需要，中性线（N）可能被剪掉并封住。电能表控制电源由L1相和L2相之间的电压供电。仅L1相和中性线连接时，电能表不工作。熔断器套件：EMFP1, EMFP2, EMFP3（仅适用于ANSI应用场合）。
- de** Hinweise: Der Neutraleiter (N) kann, falls nicht benötigt, gekappt und gedeckelt werden. Die Kontrollleistung des Messgeräts stammt von der Spannung zwischen den Phasen L1 und L2. Das Messgerät funktioniert nicht bei ausschließlicher Verwendung der Phasen L1 und N. Sicherungssätze: EMFP1, EMFP2, EMFP3. (Nur ANSI-Anwendungen.)

RS-485

100 Ω terminating resistor (included) on the first and last devices of the daisy chain / Terminadores de 100 Ω en el primer y último dispositivos del encadenamiento / Résistances de 100 Ω sur les premiers et derniers dispositifs de la ligne en série / 菊花链第一台设备和最后一台设备安装100 Ω终端器。 / 100 Ω Abschlusswiderstände auf dem ersten und letzten Glied der Reihenschaltung



Shield wire / Cable blindado / Conducteur blindé / 屏蔽线 / Schirmdraht

Protocols / Protocolos / Protocolos / 协议 / Protokolle	Baud rates / Velocidades en baudios / Vitesses de transmission / 波特率 / Baud-Raten	Parity / Paridad / Parité / 奇偶校验 / Parität
Modbus RTU BACnet MS/TP Modbus RTU和 BACnet MS/TP协议 / Modbus RTU	9600, 19200, 38400, 57600, 78600, 115200	None, Odd, Even / Ninguna, impar, par / Aucun, Impair, Pair / 无、奇校验、偶校验 / Keine, ungerade, gerade

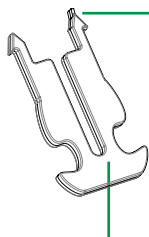
en The meter listens on the RS-485 bus to determine the baud rate, parity, and protocol and then configures itself to match (auto-baud and auto-protocol). This typically takes a dozen packet receptions. When the meter is listening to determine the baud rate and protocol, the Rx LED will flash yellow. If the meter is power-cycled when the meter has been communicating in Modbus RTU mode, it will remember the baud rate, parity, and Modbus protocol when power is restored. If the meter is power-cycled when communicating in BACnet MS/TP mode, it will come up in listen mode. If the meter sees numerous CRC or framing errors, it will return to the listening mode (Rx LED flashing yellow).

es El medidor examina el bus RS-485 para determinar la velocidad en baudios, la paridad y el protocolo, y luego se configura para acoplarse (ajuste automático de baudios y protocolo). Esto suele requerir 12 recepciones de paquetes. Cuando el medidor realiza su examen para determinar la velocidad en baudios y el protocolo, el LED Rx parpadea en amarillo. Si el medidor se enciende y se apaga mientras se comunica en modo Modbus RTU, recordará la velocidad en baudios, la paridad y el protocolo Modbus cuando la alimentación de corriente se restablezca. Si el medidor se enciende y se apaga cuando se comunica en modo MS/TP BACnet, se encenderá en el modo de escucha. Si el medidor detecta muchos errores de CRC o de encuadre, regresará al modo de escucha (el LED Rx parpadeando en amarillo).

fr Le compteur écoute le bus RS-485 pour déterminer la vitesse de transmission, la parité et le protocole, puis se configure pour trouver la correspondance (détection automatique de débit et de protocole). Le temps nécessaire est généralement la durée de réception d'une douzaine de paquets. Lorsque le compteur écoute le bus afin de déterminer la vitesse de transmission et le protocole, le voyant LED Rx clignote en jaune. Si l'alimentation du compteur est interrompue lorsque celui-ci communique en mode Modbus RTU, il se souvient de la vitesse de transmission, de la parité et du protocole Modbus lorsque l'alimentation est rétablie. Si l'alimentation du compteur interrompue durant la communication en mode BACnet MS/TP, il repasse en mode écoute. Si le compteur voit de nombreuses erreurs CRC ou de cadrage, il revient en mode Écoute (voyant LED Rx jaune clignotant).

zh 电能表通过监听监听，确定RS-485总线的波特率、奇偶校验和协议，然后自动配置达到匹配（自动波特和自动协议）。这通常需要接收12次数据包。当电能表正在监听确定波特率和协议时，接收指示灯闪烁黄光。如果电能表在Modbus RTU模式下通信时采用循环电源，那么在电源恢复时，电能表将记住波特率、奇偶校验和Modbus协议。如果电能表在BACnet MS/TP模式下通信时采用循环电源，那么电能表将处于监听模式。如果电能表显示多个循环冗余校验或帧错误，则电能表返回监听模式（Rx接收指示灯闪烁黄光）。

de Das Messgerät hört zur Bestimmung der Baud-Rate, -Parität und des -Protokolls die RS-485-Busleitung ab und passt sich selbst an (Auto-Baud und Auto-Protokoll). Dies erfordert gewöhnlich den Empfang von einem Dutzend Datenpaketen. Wenn das Messgerät die Baud-Rate und das -Protokoll abhört, blinkt die Rx-LED gelb. Bei Wiedereinschalten des Messgeräts nach der Kommunikation im ModBus RTU-Modus ruft es die Baud-Rate, -Parität und das ModBus Protokoll wieder auf, wenn die Stromversorgung wiederhergestellt ist. Bei Wiedereinschalten des Messgeräts nach der Kommunikation im BACnet MS/TP-Modus befindet es sich im Abhörmodus. Wenn das Gerät mehrere CRC- oder Rastereinstellungsfehler bemerkt, schaltet es wieder in den Abhörmodus zurück (Rx-LED blinkt gelb).



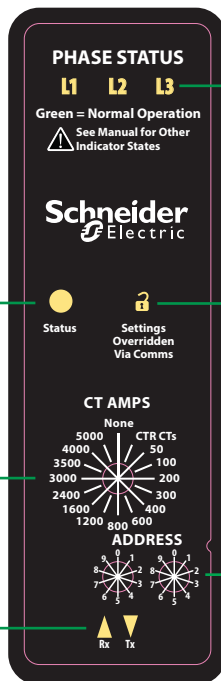
Strain relief tool /
Herramienta liberadora de tensión /
Réducteur de tension/
应变消除工具 /
Werkzeug zur Zugentlastung

Tip may be used to rotate dials /
La propina se puede usar para
girar los diales / Astuce peut
être utilisé pour faire pivoter les
cadrans/ 提示可用于旋转拨号 /
Spitze kann verwendet werden,
um den drehschalter zu betätigen

Meter status /
Estado del medidor /
État de compteur /
电能表状态 /
Status des Messgeräts

CT Amperage Rotary Switch / Interruptor
giratorio de amperaje del CT / Bouton d'intensité
rotatif du TC / 电流传感器电流旋转开关 /
Stromstärkereglers des Stromwandlers

Communication Status / Estado de comunicaciones /
État des communications / 通信状态 /
Kommunikationsstatus



Phase Status / Estado de fase /
État de la phase / 相状态 /
Phasen-Status

Settings Override /
Anulación de parámetros /
Neutralisation des réglages /
超驰设置 /
Überschreiben der Einstellungen

Address Rotary Switch / Interruptor giratorio de dirección /
Bouton d'adressage rotatif / 地址旋转开关 /
Adressdrehwandler

en Initial Setup

1. Use the CT Amperage rotary switch to select the rating (in amps) of the 1/2-volt CTs or the CTR Rogowski rope-style CTs to be attached to the meter. If the correct size is not on the list, use the next higher value, or a precise value may be configured over the communications port (if equipped).
2. Use the Address rotary switches to configure the meter to an address in the range of 1 to 99 for Modbus or 0 to 99 for BACnet (MAC) that is unique on the bus. The left rotary is the most significant digit, and the right is the least significant.
3. Insert the long end of the strain relief tool into the rotary pots and turn to the desired setting.

More Configuration Options

Download the configuration tool or configure using the Modbus Point Map and BACnet Object List. Available at www.se.com.

de Ersteinrichtung

1. Stellen Sie die Leistung (in Ampere) mit dem Stromstärkereglers des 1/2-Volt Stromwandlers oder der CTR Rogowskispule ein, die am Messgerät angebracht werden sollen. Wenn die richtige Größe nicht in der Liste enthalten ist, verwenden Sie den nächsthöheren Wert oder konfigurieren Sie einen genauen Wert über den Kommunikationsport (falls vorhanden).
2. Konfigurieren Sie das Messgerät unter Verwendung der Adressdrehwandler auf eine Adresse in dem Bereich von 1 bis 99 für ModBus oder 0 bis 99 für BACnet (MAC), das auf dem Bus nur einmal vorkommt. Der linke Drehschalter ist die wichtigste Stelle und der rechte ist die unwichtigste.

es Configuración inicial

1. Use el Interruptor giratorio de amperaje del CT para seleccionar el valor nominal (en amperios) de los CTs de 1/2-voltio o de los CTs tipo cuerda Rogowski CTR que se conectarán al medidor. Si el valor correcto no está en la lista, use el siguiente más alto o puede configurar un valor preciso mediante el puerto de comunicaciones (si lo hay).
2. Use los Interruptores giratorios de dirección para configurar el medidor a una dirección en el rango de 1 a 99 para Modbus o de 0 a 99 para BACnet (MAC) que sea única en el bus. El del giro a la izquierda es el dígito más significativo y el del giro a la derecha es el menos significativo.
3. Inserte el extremo largo de la herramienta liberadora de tensión en los recipientes giratorios y gírelos hasta el valor deseado.

Más opciones de configuración

Descargue la herramienta de configuración o configure usted mismo el mapa de puntos Modbus y la lista de objetos BACnet. Todo está disponible en www.se.com

3. Führen Sie das lange Ende des Zugentlastungswerkzeugs in die Drehregler ein und drehen Sie sie auf die gewünschte Einstellung.

Weitere Konfigurationsoptionen

Laden Sie das Konfigurations-Tool herunter oder konfigurieren Sie selbst, indem Sie die ModBus Point Map und die BACnet-Objektliste verwenden. Beide sind unter www.se.com.

fr Configuration initiale

1. Utilisez le bouton d'intensité rotatif du TC pour sélectionner la valeur nominale (en ampères) des TC 1/2 volt ou CTR Rogowski à relier au compteur. Si la dimension correcte ne figure pas sur la liste, utilisez la valeur approchant la plus élevée, ou une valeur précise sera configurée sur le port de communication (le cas échéant).
2. Utilisez le bouton d'adresses rotatif pour régler le compteur sur une adresse dans la plage de 1 à 99 pour Modbus ou 0 à 99 pour BACnet (MAC). L'adresse sur le bus doit être unique. Le bouton rotatif de gauche règle le chiffre le plus significatif.
3. Insérez le bout allongé du réducteur de tension dans les potentiomètres rotatifs et effectuez le réglage souhaité.

Plus d'options de configuration

Téléchargez l'outil de configuration ou configurez l'appareil en utilisant la carte de points Modbus et la liste d'objets BACnet. Disponible à l'adresse www.se.com.

zh 初始设置




1. 使用电流传感器的电流旋转开关选择与电能表相连的 1/2-v 电流传感器或 CTR 罗氏绳式电流传感器的额定电流（单位安培）。如果未列出正确的规格，则使用第二高数值，或者通过通信端口（如有）设置精确数值。
2. 在电能表上装配地址旋转开关，使地址范围为 1-99（对于 Modbus 协议），或 0-99（对于独特的 BACnet (MAC) 协议）。向左旋转为最高有效位，向右旋转为最低有效位。
3. 将应变消除工具的较长端插入旋转式可变电阻器，转到预定位置。

更多配置选项


下载配置工具（Configuration Tool）或利用 Modbus 点图（Modbus Point Map）以及 BACnet 对象列表（BACnet Object List）自行配置。可在 www.se.com 获取。


7 User Interface / Interfaz del usuario / Interface utilisateur / 用户界面 / Benutzeroberfläche

Meter Status / Estado del medidor / État de compteur / 电能表状态 / Status des Messgeräts


	<p>en Normal operation.</p> <p>es Operación normal.</p> <p>fr Fonctionnement normal.</p> <p>zh 正常操作</p> <p>de Normaler Betrieb.</p>
	<p>en Error condition.</p> <p>es Condición de error.</p> <p>fr Condition d'erreur.</p> <p>zh 错误状态。</p> <p>de Fehlerzustand.</p>
	<p>en Firmware download mode.</p> <p>es Modo de descarga de firmware.</p> <p>fr Mode téléchargement du Firmware.</p> <p>zh 固件下载模式</p> <p>de Firmware-Download-Modus.</p>




Settings Override / Anulación de parámetros / Neutralisation des réglages / 超驰设置 / Überschreiben der Einstellungen

	<p>en Meter operating normally; parameters set on front panel.</p> <p>es El medidor funciona normalmente; parámetros establecidos en el panel frontal.</p> <p>fr Le compteur fonctionne normalement, les réglages sont définis sur le panneau avant.</p> <p>zh 电能表正常工作；在前面板设置参数。</p> <p>de Messgerät arbeitet normal; Parameter werden auf Fronttafel eingestellt.</p>
---	---

	<p>en One or more of the user interface controls (rotary dials) on the meter has been overridden though Communications. Rotary dials on the front of the meter are no longer accurate.</p> <p>es Uno o más de los controles de la interfaz del usuario (mandos giratorios) en el medidor han sido anulados a través de Comunicaciones. Los mandos giratorios del frente del medidor ya no son precisos.</p> <p>fr Une des commandes ou plus de l'interface utilisateur (boutons rotatifs) du compteur ont été neutralisées via le port Communications. Les boutons rotatifs de la façade de l'appareil ne sont plus précis.</p> <p>zh 电能表的一个或多个用户界面控制器（旋转盘）通过通信端口被超驰控制。电能表前面板上的旋转盘不再精确。</p> <p>de Eine oder mehrere Kontrollen der Benutzeroberfläche (Drehregler) auf dem Messgerät wurden über den Kommunikationsanschluss überschrieben. Die Drehregler auf der Vorderseite des Messgeräts sind nicht mehr korrekt.</p>
---	---

Communications Status / Estado de comunicaciones / État des communications / 通信状态 / Kommunikations-Status

	<p>en Meter is in autobaud mode and has not yet locked onto a baud rate, parity and protocol.</p> <p>es El medidor está en el modo automático para baudios y no se ha fijado aún a una velocidad en baudios, paridad y protocolo determinados.</p> <p>fr L'appareil est en mode détection automatique de débit et ne s'est pas encore verrouillé sur une vitesse de transmission, une parité et un protocole.</p> <p>zh 电能表处于自动波特模式，尚未锁定到某一波特率、奇偶校验和协议。</p> <p>de Das Messgerät ist im Auto-Baud-Modus und ist noch nicht auf eine Baud-Rate, -Parität und ein Baud-Protokoll eingeregelt.</p>
---	---




	<p>en Meter has received a communication error (typically bad CRC or framing error).</p> <p>es El medidor ha recibido un error de comunicación (generalmente, un mal CRC o un error de encuadre).</p> <p>fr Le compteur a reçu une erreur de communication (généralement un CRC erroné ou un défaut de verrouillage).</p> <p>zh 电能表接收到通信错误（通常为错误循环冗余校验（CRC）或帧错误）。</p> <p>de Das Messgerät hat eine Kommunikationsfehlermeldung erhalten (typischerweise ein CRC- oder Rastereinstellungsfehler).</p>
	<p>en Meter has received a valid frame.</p> <p>es El medidor ha recibido un encuadre válido.</p> <p>fr Le compteur a reçu un signal de verrouillage valide.</p> <p>zh 电能表接收到有效帧。</p> <p>de Das Messgerät hat eine gültige Rastereinstellung erhalten.</p>
	<p>en Meter is transmitting.</p> <p>es El medidor está transmitiendo.</p> <p>fr Le compteur est en cours d'émission.</p> <p>zh 电能表正在传输。</p> <p>de Das Messgerät überträgt.</p>

Phase Status / Estado de fase / État de la phase / 相状态 / Phasen-Status

Phase Blink Count / Cuenta de parpadeos de fase / Compte des clignotements de phase / 相闪烁计数 / Anzahl des Aufblinkens der Phase

en	The number of blinks between pauses indicates the Power Factor in tenths. A blink count of 7 would be a Power Factor of approximately 0.70 (in the range of 0.65 and 0.75).
es	El número de parpadeos entre las pausas indica el factor de potencia en décimas. Una cuenta de parpadeos de 7 indicaría un factor de potencia de 0.70 aproximadamente (en el rango de 0.65 y 0.75).
fr	Le nombre de clignotements entre les pauses indique le facteur de puissance en dixièmes. Un nombre de clignotements de 7 indique un facteur de puissance d'environ 0,70 (compris entre 0,65 et 0,75).
zh	停顿之间的闪烁次数代表以十分位表示的功率因数。闪烁计数为7，则表示功率因数大约为0.70（介于0.65~0.75之间）。
de	Die Anzahl des Aufblinkens zwischen den Pausen ergibt den Leistungsfaktor in Zehntel. Ein siebenmaliges Aufleuchten entspricht ungefähr einem Leistungsfaktor von 0,70 (im Bereich zwischen 0,65 und 0,75).

Phase Color / Color de fase / Couleur de phase / 相颜色 / Phasen-Farbe

	<p>en Power factor greater than 0.70.</p> <p>es Factor de potencia mayor que 0.70.</p> <p>fr Facteur de puissance supérieur à 0,70.</p> <p>zh 功率因数大于0.70。</p> <p>de Leistungsfaktor größer als 0,70.</p>
	<p>en Power factor less than 0.70 but greater than 0.50.</p> <p>es Factor de potencia menor que 0.70, pero mayor que 0.50.</p> <p>fr Facteur de puissance inférieur à 0,70 mais supérieur à 0,50.</p> <p>zh 功率因数大于0.50，小于0.70。</p> <p>de Leistungsfaktor kleiner als 0,70, aber größer als 0,50.</p>
	<p>en Power factor less than 0.50.</p> <p>es Factor de potencia menor que 0.50.</p> <p>fr Facteur de puissance inférieur à 0,50.</p> <p>zh 功率因数小于0.50。</p> <p>de Leistungsfaktor kleiner als 0,50.</p>

Phase Blink Length^{1,2} / Duración del parpadeo de fase^{1,2} / Durée de clignotement de phase^{1,2} / 相闪烁持续时间^{1,2} / Dauer des Aufleuchtens der Phase

en Blink ¼ second
es Parpadeo, ¼ de segundo
fr Clignotement de ¼ seconde
zh 闪烁 ¼ 秒
de Aufleuchten für eine ¼ Sekunde

en Power is being imported (i.e., taken from the grid).
es La corriente se está importando (es decir, se toma de la red eléctrica).
fr L'alimentation entre (c.-à.-d. en provenance du réseau).
zh 电源正在输入中 (即从电网输电)。
de Leistung wird importiert (d.h. aus dem Stromnetz entnommen).

en Blink ¼ second
es Parpadeo, ¼ de segundo
fr Clignotement de ¼ de seconde
zh 闪烁 ¼ 秒
de Aufleuchten für eine ¼ Sekunde

en Power is being exported (i.e., sent to the grid).
es La corriente se está exportando (es decir, se envía a la red eléctrica).
fr L'alimentation sort (c.-à.-d. envoyé vers le réseau).
zh 电源正在输出中 (即输送到电网)。
de Leistung wird exportiert (d.h. ins Netz eingespeist).

en

1. Bi-directional applications only.

2. The length of a blink can also indicate that a CT has been installed incorrectly. If two phases have a long blink and one phase has a short blink and power is being pulled from the grid, this indicates that a CT on the phase with the short blink is likely installed backwards.

es

1. Aplicaciones bidireccionales solamente.

2. La duración de un parpadeo puede indicar también que un CT fue instalado incorrectamente. Si dos fases tienen un parpadeo largo, una fase tiene un parpadeo corto y se está tomando corriente de la red eléctrica, esto indica que probablemente un CT de la fase que produce el parpadeo corto fue instalado al revés.

fr

1. Applications bidirectionnelles uniquement.

2. La durée d'un clignotement peut également indiquer qu'un TC a été mal installé. Si deux phases présentent un long clignotement et une phase un clignotement court et que l'alimentation vient du réseau, cela indique qu'un TC sur la phase présentant le clignotement court est probablement installé à l'envers.

zh

1. 仅双向应用。

2. 闪烁的持续时间也可以表示电流传感器安装错误。如果两相闪烁时间长，一相闪烁时间短，且正在从电网输电，则表示闪烁时间短的相上的电流传感器可能安装反了。

de

1. Nur für bidirektionale Anwendungen.

2. Die Länge des Aufblinkens kann auch bedeuten, dass ein Stromwandler nicht richtig installiert wurde. Wenn zwei Phasen lange aufleuchten und eine Phase kurz aufleuchtet und Leistung aus dem Stromnetz entnommen wird, bedeutet dies, dass ein Stromwandler auf der Phase mit dem kurzen Aufleuchten wahrscheinlich rückwärtig installiert wurde.

en**MEASUREMENT ACCURACY¹**

- **Real Power and Energy, 1/3 Volt Current Input Mode:** IEC 62053-22 Class 0.2S, ANSI C12.20, 0.2%
- **Real Power and Energy, Rogowski Current Input Mode:** IEC 62053-22 Class 0.5S, ANSI C12.20, 0.5%
- **Reactive Power and Energy:** IEC 62053-24 Class 1, 1%

INPUT VOLTAGE CHARACTERISTICS

- **Measured AC Voltage:** Min. 90 V_{L-N} (156 V_{L-L}) for stated accuracy; UL max.: 480 V_{L-L} (277 V_{L-N}); CE max.: 300 V_{L-N}
- **Impedance:** 2.5 MΩ_{L-N} / 5 MΩ_{L-L}
- **Frequency Range:** 45...65 Hz

INPUT VOLTAGE CHARACTERISTICS

- **Measurement Range:** 0...0.333 Vac (+20% over-range)
- **Impedance:** 33 kΩ

CONTROL POWER

- **AC:** Drawn from phase A-B line-to-line voltage input; 4 VA max.: 90 V_{L-N} min.; UL max.: 480 V_{L-L} (277 V_{L-N}); CE max.: 300 V_{L-N}

- **Ride-through Time:** 50 ms at 120 Vac

MECHANICAL CHARACTERISTICS

- **Ingress Protection (IEC 60529):** IP20
- **Plug Wire Size (I/O, Communications, CT):** 24 to 16 AWG (0.2 to 1.5 mm²)
- **Optional Bracket: Rail Mounted:** T35 (35 mm) DIN rail per EN 50022
- **Optional Bracket: Wall Mounted:** Two #10 or M5 screws, 2.953" (75mm) center-to-center

ENVIRONMENTAL CONDITIONS

- **Operating Temperature:** -30...70 °C (-22...158 °F)
- **Storage Temperature:** -40...85 °C (-40...185 °F)
- **Humidity Range:** <95% RH (non-condensing)
- **Altitude of Operation:** 3 km max.
- **Pollution Degree:** 2
- **Mounting Location:** Not suitable for wet locations. For indoor use only.

METERING CATEGORY

- **UL:** CAT III; for distribution systems up to 277 V_{L-N} / 480 Vac_{L-L}
- **CE:** CAT III; for distribution systems up to 300 V_{L-N}
- **Dielectric Withstand:** Per UL 61010-1, IEC 61010-1

- **Conducted and Radiated Emissions:** FCC part 15 Class A, EN 61000-6-4, EN 61326-1 Class A (industrial)

- **Conducted and Radiated Immunity:** EN 61000-6-2, EN 61326-1 (industrial)

AGENCY APPROVALS

- **US and Canada (cULus):** UL 61010-1
- **Europe (CE):** IEC 61010-1

1. The meters were tested compliant to the norms:

- ANSI C12.20, Class 0.2, from 1% to 100% rated current
- IEC 62053-22, Class 0.2S, from 1% to 100% rated current
- IEC 62053-22, Class 0.5S for Rogowski coils, from 1% to 100% rated current
- IEC 62053-24 Class 1, from 1% to 100% rated current

es**PRECISIÓN DE LA MEDICIÓN¹**

- **Potencia real y energía, modo de entrada de corriente a 1/3 de voltio:** IEC 62053-22 clase 0.2S, ANSI C12.20, 0.2%
- **Potencia real y energía, frecuencia en modo de entrada de corriente Rogowski:** IEC 62053-22 clase 0.5S, ANSI C12.20, 0.5%
- **Potencia reactiva y energía:** IEC 62053-24 clase 1, 1%

CARACTERÍSTICAS DEL VOLTAJE DE ENTRADA

- **Voltaje de AC medido:** mín. 90 V_{L-N} (156 V_{L-L}) para la precisión declarada; UL máx.: 480 V_{L-L} (277 V_{L-N}); CE máx.: 300 V_{L-N}
- **Impedancia:** 2,5 MΩ_{L-N} / 5 MΩ_{L-L}
- **Rango de Frecuencias:** 45 a 65 Hz

CARACTERÍSTICAS DEL VOLTAJE DE ENTRADA

- **Rango de medición:** 0 a 0.333 Vac (+20% de sobrecarga)

- **Impedancia:** 33 kΩ

POTENCIA DE CONTROL:

- **AC:** tomada de la entrada de voltaje línea a línea de la fase A-B; 4 VA máx.: 90 V_{L-N} mín.; UL máx.: 480 V_{L-L} (277 V_{L-N}); CE máx.: 300 V_{L-N}
- **Tiempo de Respaldo:** 50 mseg a 120VAC

CARACTERÍSTICAS MECÁNICAS

- **Protección de ingreso (IEC 60529):** IP20

- **Calibre del cable conector (I/O, Comunicaciones, CT):** 24 a 16 AWG (0.2 a 1.5 mm²)

- **Soporte opcional: montado en riel:** riel DIN T35 (35 mm) por EN 50022

- **Soporte opcional: montado en pared:** dos tornillos #10 o M5, 2.953" (75 mm) de centro a centro

CONDICIONES AMBIENTALES

- **Temperatura de Operación:** -30° a 70°C (-22° a 158°F)
- **Temperatura de Almacenamiento:** -40° a 85°C (-40° a 185°F)
- **Rango de Humedad:** <95% RH (sin condensación)
- **Altitud de Operación:** 3 km máx.
- **Grado de contaminación:** 2
- **Ubicación de Montaje:** No apto para ubicaciones húmedas. Para uso en interiores.

CATEGORÍA DE MEDICIÓN

- **UL:** para sistemas de distribución hasta de 277 V_{L-N} / 480 Vac_{L-L}
- **CE:** CAT III; para sistemas de distribución hasta de 300 V_{L-N}
- **Resistencia dieléctrica:** por UL 61010-1, IEC 61010-1

- **Emisiones conducidas y radiadas:** FCC parte 15 clase A, EN 61000-6-4, EN 61326-1 clase A (industrial)

- **Inmunidad conducida y radiada:** EN 61000-6-2, EN 61326-1 (industrial)

APROBACIONES DE LA AGENCIA

- **EE.UU. y Canadá (cULus):** UL 61010-1
- **Europa (CE):** IEC 61010-1

1. Los medidores cumplieron con los siguientes estándares:

- ANSI C12.20, Clase 0.2 desde 1% hasta 100% corriente clasificada
- IEC 62053-22, Clase 0.2S desde 1% hasta 100% corriente clasificada
- IEC 62053-22, Clase 0.5S para bobinas Rogowski, desde 1% hasta 100% corriente clasificada
- IEC 62053-24 Clase 1, desde 1% hasta 100% corriente clasificada

fr

PRÉCISION DE MESURE¹

- **Puissance d'entrée et énergie, 1/3 Volt Mode entrée** : CEI 62053-22 classe 0.2S, ANSI C12.20, 0,2 %
- **Puissance active et énergie, Rogowski Fréquence de courant de mode d'entrée** : CEI 62053-22 classe 0.5S, ANSI C12.20, 0,5 %
- **Puissance réactive et énergie** : CEI 62053-24 classe 1, 1 %

CARACTÉRISTIQUES DE TENSION D'ENTRÉE

- **Tension AC mesurée** : Mini 90 V_{L-N} (156 V_{L-L}) pour la précision indiquée; UL maxi : 480 V_{L-L} (277 V_{L-N}); CE maxi : 300 V_{L-N}
- **Impédance** : 2,5 $M\Omega_{L-N}$ / 5 $M\Omega_{L-L}$
- **Plage de fréquences** : 45 à 65 Hz

CARACTÉRISTIQUES DE TENSION D'ENTRÉE

- **Plage de mesure** : 0 à 0,333 Vac (+20% sur la plage)
- **Impédance** : 33 k Ω

ALIMENTATION DE COMMANDE

- **AC** : tiré de la phase A-B de ligne à ligne Tension d'entrée : 4 VA maxi : 90 V_{L-N} mini; UL maxi : 480 V_{L-L} (277 V_{L-N}); CE maxi : 300 V_{L-N}
- **Temps de maintien** : 50 ms à 120 Vac

CARACTÉRISTIQUES MÉCANIQUES

- **Classe d'étanchéité (CEI 60529)** : IP20
- **Dimensions des conducteurs (E/S, Communications, TC)** : 24 à 16 AWG (0,2 à 1,5 mm²)
- **Support en option : Montage sur rail** : Rail DIN T35 (35 mm) selon la norme EN 50022
- **Support en option : Montage mural** : Deux vis #10 ou M5, 75 mm (2,953") d'entraxe

CONDITIONS**ENVIRONNEMENTALES**

- **Température d'exploitation** : -30 à 70 °C (-22 à 158 °F)
- **Température de stockage** : -40 à 85 °C (-40 à 185 °F)
- **Plage d'humidité** : < 95 % HR (sans condensation)
- **Altitude d'exploitation** : 3000 m maxi
- **Niveau de pollution** : 2
- **Emplacement de montage** : Ne pas utiliser dans des endroits humides. Utiliser à l'intérieur seulement.

CATÉGORIE DE MESURE

- **UL** : CAT III, pour les circuits de distribution jusqu'à 277 V_{L-N} / 480 V_{L-L}
- **CE** : CAT III; pour les circuits de distribution jusqu'à 300 V_{L-N}
- **Résistance diélectrique** : Selon UL 61010-1, IEC 61010-1
- **Émissions conduites et rayonnées** : FCC Partie 15 Classe A, EN 61000-6-4, EN 61326-1 Classe A (industriel)
- **Immunité conduite et rayonnée** : EN 61000-6-2, EN 61326-1 (industriel)

HOMOLOGATIONS

- **États-Unis et Canada (cULus)** : UL 61010-1
- **Europe (CE)** : IEC 61010-1

1. Les compteurs ont été testés pour être conforme aux normes :
 - ANSI C12.20, Classe 0.2 de 1% à 100% du courant nominal
 - IEC 62053-22, Classe 0.2S de 1% à 100% du courant nominal
 - IEC 62053-22, Classe 0.5S pour les bobines Rogowski, de 1% à 100% du courant nominal
 - IEC 62053-24, Classe 1 de 1% à 100% du courant nominal.

zh

测量精度¹

- 有功功率和电能, 1/3V, 电流输入模式 : IEC 62053-22, 等级0.2S, ANSI C12.20 0.2%
- 有功功率和电能, 罗氏电流输入模式频率 : IEC 62053-22 等级0.5S, ANSI C12.20 0.5%
- 无功功率和电能 : IEC 62053-24 Class 1, 1%

输入电压特征

- 交流电压测量值: 最小 90 V_{L-N} 对于规定精度为 (156 V_{L-L})、: UL最大值: 480 V_{L-L} (277 V_{L-N}); CE最大值: 300 V_{L-N}
- 阻抗: 2.5 $M\Omega_{L-N}$ / 5 $M\Omega_{L-L}$
- 频率范围: 45-65 Hz

输入电压特征

- 量程: 0-0.333 Vac (+20% 过量程)
- 阻抗: 33 k Ω

控制电源

- 交流: 由A-B相线间输入电压供电: 4 VA 最大值: 90 V_{L-N} 最小值: UL 最大值: 480 V_{L-L} (277 V_{L-N}); CE 最大值: 300 V_{L-N}
- 穿越时间: 120Vac时为50 ms

机械特征

- 防护等级 (IEC 60529): IP20
- 插线尺寸 (输入/输出、通信、电流传感器) : 24-16 AWG (0.2-1.5 mm²)
- 可选支架: 轨道安装: 根据EN 50022, 采用T35 (35 mm) DIN导轨
- 可选支架: 壁挂: 两颗#10或M5螺钉, 中心距为2.953" (75mm)

环境条件

- 工作温度: -30-70 °C (-22-158 °F)
- 存放温度 (有 CT): -40-85 °C (-40-185 °F)
- 存放温度 (有罗氏线圈): -40-70 °C (-40-158 °F)
- 湿度范围: 相对湿度<95% (不凝结)
- 工作海拔: 最高3 km
- 污染度: 2
- 安装位置: 不适合潮湿的场所, 只能在室内使用

计量类别

- **UL**: CAT III; 配电系统高达277 V_{L-N} / 480 V_{L-L}
 - **CE**: CAT III; 配电系统高达300 V_{L-N}
 - 电介质耐压: 按照UL 61010-1和IEC 61010-1
 - 传导和辐射发射: FCC规程第15部分 A类、EN 61000-6-4和EN 61326-1 A类 (工业)
 - 传导和辐射抗扰: EN 61000-6-2和 EN 61326-1 (工业)
- 机构认证
- 美国和加拿大 (cULus认证) : UL 61010-1
 - 欧洲 (CE认证) : IEC 61010-1

1. 测试的仪表符合以下标准:
 - ANSI C12.20, 0.2 类, 从1% 到100% 额定电流
 - IEC 62053-22, 0.2S 级, 额定电流从1% 到 100%
 - IEC 62053-22, 罗氏线圈0.5S 级, 额定电流从1% 到100%
 - IEC 62053-24 1级, 从1% 到100% 额定电流

de

MESSEGENAUIGKEIT¹

- **Wirkleistung und Energie, 1/3 Volt Stromeingangsmodus**: IEC 62053-22 Klasse 0.2S, ANSI C12.20, 0,2 %
- **Wirkleistung und Energie, Rogowski Stromeingangsmodusfrequenz**: IEC 62053-22 Klasse 0.5S, ANSI C12.20, 0,5 %

Blindleistung und -energie:

- IEC 62053-24 Klasse 1, 1 %

CHARAKTERISTIKEN DER EINGANGSSPANNUNG

- **Gemessene Wechselspannung**: Min. 90 V_{L-N} (156 V_{L-L}) für angegebene Genauigkeit; UL max.: 480 V_{L-L} (277 V_{L-N}); CE max.: 300 V_{L-N}
- **Impedanz**: 2,5 $M\Omega_{L-N}$ / 5 $M\Omega_{L-L}$
- **Frequenzbereich**: 45 bis 65 Hz

CHARAKTERISTIKEN DER EINGANGSSPANNUNG

- **Messbereich**: 0 bis 0,333 Vac (+20 % Überbereich)
- **Impedanz**: 33 k Ω

KONTROLLEISTUNG

- **Wechselstrom**: Spannungseingang gezogen von Phase A-B Netzspannung; 4 VA max.: 90 V_{L-N} min.; UL max.: 480 V_{L-L} (277 V_{L-N}); CE max.: 300 V_{L-N}
- **Überbrückungszeit**: 50 ms bei 120 Vac

MECHANISCHE CHARAKTERISTIKEN

- **Schutzgrad (IEC 60529)**: IP20
- **Steckerkabelgröße (I/O, Kommunikation, Stromwandler)**: 24 bis 16 AWG (0,2 bis 1,5 mm²)
- **Optionale Halterung: Schienenmontage**: T35 (35 mm) DIN-Schiene pro EN 50022
- **Optionale Halterung: Wandmontage**: Zwei #10- oder M5-Schrauben, 2,953" (75 mm) Mittenabstand

UMWELTBEDINGUNGEN

- **Betriebstemperatur**: -30 bis 70 °C (-22 bis 158 °F)
- **Lagertemperatur (mit CTs)**: -40 bis 85 °C (-40 bis 185 °F)
- **Lagertemperatur (mit Rogowski-Spulen)**: -40 bis 70 °C (-40 bis 158 °F)
- **Feuchtigkeitsbereich**: 95 % RH (nicht kondensierend)
- **Betriebshöhe**: 3 km max.
- **Verschmutzungsgrad**: 2
- **Montageort**: Nicht für feuchte Umgebungen geeignet. Nur für den Innenbereich.

MESSEKATEGORIE

- **UL**: CAT III; für Verteilungssysteme bis zu 277 V_{L-N} / 480 V_{L-L}
- **CE**: CAT III; für Verteilungssysteme bis zu 300 V_{L-N}
- **Dielektrische Spannungsfestigkeit**: Pro UL 61010-1, IEC 61010-1
- **Leitungsgebundene und abgestrahlte Störemissionen**: FCC Abschnitt 15 Klasse A, EN 61000-6-4, EN 61326-1 Klasse A (industriell)
- **Leitungsgebundene und abgestrahlte Störfestigkeit**: EN 61000-6-2, EN 61326-1 (industriell)

ANERKENNUNG DURCH REGULIERUNGSBEHÖRDEN

- **USA und Kanada (cULus)**: UL 61010-1
- **Europa (CE)**: IEC 61010-1

1. Diese Geräte wurden auf die Konformität mit den folgenden Normen getestet:

- IEC ANSI C12.20 Class 0.2, von 1% bis 100% Nennstrom
- IEC 62053-22 Class 0.2S, von 1% bis 100% Nennstrom
- IEC 62053-22, Klasse 0,5S für Rogowski-Spulen, von 1% bis 100% Nennstrom
- IEC 62053-24 Class 1, von 1% bis 100% Nennstrom

en

Problem	Cause	Solution
LEDs do not light.	Meter is not receiving adequate power.	Verify that the meter has the required voltage between phase A and B voltage inputs. Verify the Status LED is blinking green. Check the fusing.
Data returned from the meter is inaccurate.	Incorrect setup values.	Verify that the CT size entered on the CT Amps rotary control is correct. On communicating meters, check the power meter setup parameters (CT and PT ratings, system type, etc.). See the Configuration Tool, Modbus Point Map or BACnet Objects List.
	Incorrect voltage inputs	Check power meter voltage input terminals to verify adequate voltage and correct phase connections.
	Power meter is wired improperly.	Check all CTs and PTs to verify correct connection to the same service, PT polarity, and adequate powering. Check that the CT and voltage inputs are properly associated (Phase A voltage is connected to the Phase A CT, etc.). See the Wiring section for more information.
Cannot communicate with power meter from a remote computer.	Power meter address is incorrect.	Verify that the meter is correctly addressed on the address rotary controls (see the Wiring section for more information).
	Baud rate is not supported.	Verify that the baud rate used on the bus is supported by the meter (see "RS-485" on page 7). If the meter cannot determine which baud rate is being used, it will stay in auto-baud mode, blinking amber on the Rx LED.
	Protocol is not supported.	Verify that the protocol used on the bus is supported by the meter (see "User Interface" on page 8). The meter supports Modbus and BACnet MS/TP protocol.
	Communications lines are improperly connected.	Verify the power meter communications connections (see "RS-485" on page 7). Verify the terminating resistors are properly installed on both ends of a chain of units. Units in the middle of a chain should not have a terminator. Verify biasing resistors are installed on a single place on the bus. Verify the shield ground is connected between all units. Verify the shield ground is connected to earth at a single point on the bus.
Incorrect CT polarity (bi-directional applications only)	CT orientation not correctly installed toward the load.	The user sets bits to invert the polarity of individual CT inputs (see Modbus register 4174). Inverting the CT polarity changes the sign (direction of energy flow) of real (active) power (in watts) reported for that phase in the bi-directional data set. It will also change the lead or lag indication reported by the sign of reactive power (VAR) in the bi-directional data set.
Incorrect voltage to CT orientation	The phase CT is not on the same wire that is connected to voltage input for that phase. The reported real (active) power will be inaccurately low and the reactive power high, resulting in a low Power Factor warning or alarm (see LED section and Error Bitmap Modbus register 4196).	The CT inputs may be re-assigned to different phases (see Modbus registers 4175 to 4177). Both the power and energy calculations in the uni- and bi-directional data sets will be rendered inaccurate by incorrect voltage-to-CT association. Note that the order of the phases does not affect the total energy calculated for the circuit, so it is not necessary to fix phase order, just voltage-to-CT association to obtain a correct power and energy calculation.

es

Problema	Causa	Solución
Los LEDs no encienden.	El medidor no recibe la corriente adecuada.	Compruebe que el medidor tiene el voltaje requerido entre las entradas de voltaje de las fases A y B. Verifique que el LED de estado parpadea en verde. Revise los fusibles.
Los datos que emite el medidor son inexactos.	Valores de configuración incorrectos.	Verifique que el valor nominal del CT que se introdujo en el control giratorio de amperios del CT sea correcto. En medidores de comunicación, revise los parámetros de configuración del medidor de potencia (valores nominales de CT y PT, tipo de sistema, etc.). Vea la herramienta de configuración, el mapa de puntos de Modbus o la lista de objetos de BACnet.
	Entradas de voltaje incorrectas	Revise los terminales de entrada de voltaje del medidor de potencia para verificar las conexiones de voltaje adecuado y corrección de fase.
	El medidor de potencia está cableado incorrectamente.	Revise todos los CTs y PTs para verificar su correcta conexión al mismo servicio, la polaridad del PT y la alimentación eléctrica adecuada. Compruebe que las entradas del CT y de voltaje estén correctamente asociadas (el voltaje de la Fase A está conectado al CT de la Fase A, etc.). Vea la sección Cableado para más información al respecto.

es

No es posible comunicarse con el medidor de potencia de una computadora remota.	La dirección del medidor de potencia es incorrecta.	Verifique que el medidor esté correctamente direccionado en los controles giratorios de dirección (vea la sección Cableado para más información).
	La velocidad en baudios no es compatible.	Verifique que la velocidad en baudios utilizada en el bus sea compatible con el medidor (vea "RS-485" en la página 7). Si el medidor no puede determinar qué velocidad en baudios se está usando, permanecerá en el modo automático de baudios y el LED Rx ámbar parpadeará.
	El protocolo no es compatible.	Verifique que el protocolo usado en el bus sea compatible con el medidor (vea "{289}{290}Interfaz del usuario" en la página 8). El medidor es compatible con el protocolo MS/TP de Modbus y BACnet.
	Las líneas de comunicaciones están mal conectadas.	Revise las conexiones de comunicaciones del medidor de potencia (vea "RS-485" en la página 7). Compruebe que los resistores de terminación estén correctamente instalados en ambos extremos de una cadena de unidades. Las unidades ubicadas en la parte intermedia de una cadena no deben tener terminador. Verifique que los resistores de polarización estén instalados en un solo lugar del bus. Verifique que la conexión a tierra del blindaje esté conectada entre todas las unidades. Verifique que la conexión a tierra del blindaje esté conectada a tierra en un solo punto del bus.
Polaridad incorrecta del CT (solamente aplicaciones bidireccionales)	La orientación del CT no fue correctamente instalada hacia la carga.	El usuario ajusta los bits para invertir la polaridad de las entradas del CT en forma individual (vea el registro 4147 del Modbus). Al invertir la polaridad del CT cambia el signo (la dirección del flujo de energía) de la potencia real (activa) (en vatios) registrada para esa fase en el conjunto de datos bidireccionales. Cambia también la indicación de adelanto o retraso señalada por el signo de la potencia reactiva (VAR) en el conjunto de datos bidireccionales.
Voltaje incorrecto para la orientación del CT.	El CT de fase no está en el mismo cable conectado a la entrada de voltaje para esa fase. La potencia real (activa) registrada será inexactamente baja y la potencia reactiva alta, dando como resultado una advertencia o alarma de Factor de Potencia bajo (vea la sección sobre LED y el registro 4196 del Error Bitmap Modbus [Modbus del mapa de bits de errores]).	Las entradas del CT se pueden reasignar a fases diferentes (vea los registros 4175 a 4177 del Modbus). Los cálculos de potencia y energía en los conjuntos de datos unidireccionales y bidireccionales resultarán inexactos si la asociación del voltaje al CT es incorrecta. Observe que el orden de las fases no afecta la energía total calculada para el circuito, por lo cual no es necesario fijar el orden de las fases, sino sólo la asociación del voltaje al CT para obtener un cálculo correcto de potencia y energía.

fr

Problème	Cause	Solution
Le voyant LED ne s'allume pas.	Le compteur ne reçoit pas l'alimentation appropriée.	Vérifiez que la tension arrivant au compteur entre les entrées A et B est correcte. Vérifiez que le voyant LED d'état clignote en vert. Vérifiez le fusible.
Les données renvoyées par le compteur sont inexactes.	Valeurs de configuration incorrectes.	Vérifiez que la taille du TC réglé sur le bouton rotatif d'intensité est correcte. Sur les compteurs communiquant, vérifiez les paramètres de configuration du compteur (valeurs nominales des TC et TP, type de système, etc.). Voir l'outil de configuration, carte des points Modbus ou liste des objets BACnet.
	Tension entrante incorrecte	Vérifiez la bonne connexion des bornes d'entrée de tension du compteur.
	Le câblage du compteur est incorrect.	Vérifiez tous les TC et TP afin de vérifier qu'ils sont raccordés au même service, la polarité du TP, et que l'alimentation est correcte. Vérifiez que les entrées du TC et de tension sont correctement associées (que la tension de la Phase A est reliée au TC de la phase A, etc.). Voir la section Câblage pour plus d'informations.
Vous ne pouvez pas communiquer avec le compteur à partir d'un ordinateur distant.	L'adresse du compteur est incorrecte.	Vérifiez que l'appareil est correctement adressé sur les boutons de commande rotatifs (voir la section Câblage pour plus d'informations).
	La vitesse de transmission n'est pas prise en charge.	Vérifiez que la vitesse de transmission utilisée sur le bus est prise en charge par le compteur (voir « RS-485 » en page 7). Si le compteur ne parvient pas à déterminer la vitesse de transmission utilisée, il reste en mode Détection automatique, le voyant LED Rx clignote en orange.
	Le protocole n'est pas pris en charge.	Vérifiez que le protocole utilisé sur le bus est pris en charge par le compteur (voir « Interface utilisateur » en page 8). Le compteur supporte les protocoles Modbus et BACnet MS/TP.
	Les lignes de communication sont mal connectées.	Vérifiez les connexions des ports de communication du compteur (voir "{12}{13} « RS-485 » en page 7). Vérifiez si les résistances d'extrémité sont correctement installées sur les deux extrémités d'une chaîne d'unités. Les unités au milieu d'une chaîne ne doivent pas être équipées de résistances. Vérifiez si les résistances de polarisation sont installées en un point unique sur le bus. Vérifiez si la masse du blindage est correctement connectée entre toutes les unités. Vérifiez si la masse du blindage est bien reliée à la terre en un point unique sur le bus.
"Polarité incorrecte du TC (uniquement dans le cas des applications bidirectionnelles)"	L'orientation du TC charge n'est pas correcte par rapport à la charge.	L'utilisateur effectue le réglage en bits pour inverser la polarité de chaque entrée du TC (voir le registre Modbus 4174). L'inversion de la polarité du TC modifie le signal (la direction du flux énergétique) de puissance (active) réelle (exprimée en watts) rapportée pour une phase donnée dans l'ensemble de données bidirectionnelles. L'indication amont-aval rapportée par le signal de puissance réactive (VAR) dans l'ensemble de données bidirectionnelles sera également modifiée.
Orientation tension-à-TC incorrecte	La phase TC n'est pas sur le câble qui est connecté à l'entrée de la tension pour une phase donnée. La puissance (active) réelle rapportée sera trop faible et la puissance réactive sera trop élevée, ce qui engendrera un avertissement ou une alarme de Facteur de Puissance faible (voir la section LED et le registre Error Bitmap Modbus 4196).	Les entrées du TC pourront être réaffectées à des phases différentes (voir les registres MODBUS 4175 et 4177). Les calculs de l'énergie et de la puissance dans les ensembles de données unidirectionnelles et bidirectionnelles seront inexactes à cause du rapport tension-à-TC incorrect. Veuillez noter que l'ordre des phases n'influence pas la valeur totale de l'énergie calculée pour le circuit. Il n'est donc pas nécessaire de corriger l'ordre des phases. Il suffit de corriger le rapport tension-à-TC pour le calcul correct de l'énergie et de la puissance.

zh

故障	原因	解决方法
指示灯不亮。	电能表输入电源欠压。	确认电能表A相B相之间的电压输入是否达到要求的电压。 确认状态指示灯是否闪烁绿光。 检查熔断器。
电能表输出数据不精确。	设定值错误。	确认电流传感器电流旋转控制器上面显示的电流传感器规格是否正确。 在通信仪表上, 检查功率表设置参数 (电流传感器和电压互感器的额定值、系统类型等)。 参见Configuration Tool、Modbus Point Map或BACnet Objects List。
	电压输入错误	检查功率表电压输入终端, 确认电压是否充足, 相连接是否正确。
	功率表接线不正确。	检查所有的电流传感器和电压互感器, 确认是否与同一设备正确连接, 电压互感器的极性, 以及电源是否充足。 检查电流传感器和电压输入是否正确连接 (A相电压是否连接至A相电流传感器等)。 更多信息参见“接线”一节。
远程计算机无法与功率表通信。	功率表地址不正确。	确认地址旋转控制器上的电能表地址是否正确 (更多信息参见“接线”一节)。
	波特率不被支持。	确认电能表是否支持总线使用的波特率 (参见第7页“RS-485”一栏)。如果电能表不能确定正在使用的波特率, 电能表将停留在自动波特模式, Rx接收指示灯闪烁黄光。
	协议不被支持。	确认电能表是否支持总线使用的协议 (参见第7页“用户界面”一栏)。电能表支持Modbus和BACnet MS/TP协议。
	通信线连接不正确。	确认功率表的通信连接 (参见第7页“RS-485”一栏)。 确认单元链两端的终端电阻是否安装正确。单元链中间的单元不宜安装终端器。 确认偏置电阻在总线上是否单点安装。 确认所有单元间的屏蔽地线是否连接。 确认屏蔽地线是否在总线上单点接地。
CT极性不正确 (仅适用于双向应用场合)	CT方向未安装正确, 朝向负荷侧。	用户设置比特值来将各CT输入端的极性反转 (参见Modbus寄存器4174)。反转CT极性将改变双向数据集中为该相报告的实际 (有功) 功率 (单位: 瓦特) 的符号位 (能量流方向)。它也将改变双向数据集中无功功率 (VAR) 符号位报告的超前/滞后指示。
CT-电压之间的方向不正确	CT相未处于连至该相电压输入端的电线上。报告的实际 (有功) 功率有误, 比真实情况更低, 无功功率更高, 造成低功率因数警告或警报发出 (参见LED部分和错误位图Modbus寄存器4196)。	可将CT输入端重新分配到不同的相 (参见Modbus寄存器4175至4177)。由于电压-CT之间关系不对, 因此, 单向数据集和双向数据集的功率计算和能量计算将出错。需注意, 相序不影响电路的总计算能量, 因此, 无需确定相序, 仅需确定电压-CT之间的关系, 便能取得正确的功率和能量计算。

de

Problem	Ursache	Lösung
LEDs leuchten nicht.	Das Messgerät erhält nicht ausreichend Strom.	Überprüfen Sie, ob das Messgerät über die notwendige Spannung zwischen den Spannungseingängen der Phasen A und B verfügt. Überprüfen Sie, ob die Status-LEDs grün aufblinken. Überprüfen Sie die Sicherungen.
Die vom Messgerät gelieferten Daten sind falsch.	Falsche Konfigurationswerte.	Überprüfen Sie, ob die Größe des Stromwandlers auf dem Ampere-Drehschalter des Stromwandlers richtig eingestellt wurde. Überprüfen Sie die Einstellungsparameter des Leistungsmessers mithilfe von angeschlossenen Messgeräten (Nennwerte, Systemtyp, etc. von Stromwandler und Spannungswandler). Siehe Konfigurations-Tool, Modbus Point Map oder BACnet-Objektliste.
	Falsche Spannungseingänge	Überprüfen Sie die Spannungseingangsterminals des Leistungsmessers, um die erforderliche Spannung und die richtigen Phasenverbindungen zu prüfen.
	Das Leistungsmessgerät ist nicht richtig verkabelt.	Überprüfen Sie, ob die Strom- und Spannungswandler richtig mit demselben Service, derselben Spannungsumwandlerparität und einer angemessenen Stromversorgung verbunden sind. Überprüfen Sie, ob die Stromwandler- und Spannungseingänge richtig assoziiert sind (Phase A Spannung ist mit Phase A Stromwandler verbunden, etc.). Siehe Abschnitt Verkabelung für weitere Informationen.
Die Kommunikation mit dem Leistungsmesser von einem Remote-Rechner aus ist nicht möglich.	Die Leistungsmesseradresse ist nicht korrekt.	Überprüfen Sie, ob die Adresse des Messgeräts auf den Adress-Drehreglern korrekt eingestellt ist (siehe Abschnitt Verkabelung für weitere Informationen).
	Baud-Rate wird nicht unterstützt.	Überprüfen Sie, ob die auf dem Bus verwendete Baud-Rate vom Messgerät unterstützt wird (siehe „RS-485“ auf Seite 7). Falls das Messgerät die verwendete Baudrate nicht bestimmen kann, verbleibt es im Auto-Baud-Modus und die Rx-LED blinkt gelb.
	Protokoll wird nicht unterstützt.	Überprüfen Sie, ob das auf dem Bus verwendete Protokoll vom Messgerät unterstützt wird (siehe „Benutzeroberfläche“ auf Seite 8). Das Messgerät unterstützt ModBus- und BACnet MS/TP-Protokolle.
	Kommunikationsverbindungen wurden nur unzureichend hergestellt.	Überprüfen Sie die Kommunikationsverbindungen des Strommessgerätes (siehe „RS-485“ auf Seite 7). Überprüfen Sie, ob die Abschlusswiderstände an beiden Enden einer Reihe von Geräten richtig installiert sind. Geräte, die sich mitten in der Kette befinden, dürfen keine Abschlusswiderstände haben. Überprüfen Sie, ob die Vorspannungswiderstände auf einem Einzelplatz auf dem Bus installiert sind. Überprüfen Sie, ob die Schirmmasse zwischen allen Geräten verbunden ist. Überprüfen Sie, ob die Schirmmasse an einem einzelnen Platz auf dem Bus geerdet ist.

9 Troubleshooting / Resolución de problemas / Dépannage / 故障排查 / Fehlerdiagnose

de

Falsche Polarität des Stromwandlers (nur bei bidirektionalen Anwendungen)	Orientierung des Stromwandlers zur Last hin nicht korrekt installiert.	Der Benutzer setzt Bits, um die Polarität der einzelnen Stromwandleringänge umzukehren (siehe Modbusregister 4174). Das Umkehren der Stromwandlerpolarität ändert das Vorzeichen (die Richtung des Energieflusses) der (aktiven) Wirkleistung (in Watt), die in dieser Phase im bidirektionalen Datenset angezeigt wird. Das Vorzeichen der reaktiven Blindleistung (VAR) im bidirektionalen Datenset für die Anzeige der vor- und nachelenden Phasen ändert sich ebenso.
Falsche Spannung der Stromwandlerorientierung	Die Stromwandlerphase ist nicht auf derselben Leitung wie der Spannungseingang für diese Phase. Die angezeigte (aktive) Wirkleistung wird fälschlicherweise niedrig und die reaktive Blindleistung hoch angezeigt, was zu einer Meldung oder einem Alarm über niedrige Spannung führt (siehe LED-Abschnitt und Modbusregister 4196).	Die Eingänge des Stromwandlers können auf andere Phasen umgelegt werden (siehe Modbusregister 4175 und 4177). Sowohl die Leistungs- als auch die Energieberechnungen in den uni- und bidirektionalen Datensets werden durch falsche Verbindungen von Spannung zu Stromwandler falsch dargestellt. Zu beachten ist, dass die Anordnung der Phasen die gesamte Energieberechnung für den Schaltkreis nicht beeinträchtigt, daher ist es für eine korrekte Leistungs- und Energieberechnung nicht notwendig, die Anordnung der Phasen zu ändern, sondern nur die Spannung richtig mit dem Stromwandler zu verbinden.

10 China RoHS Compliance Information / Información de cumplimiento con la RoHS para China / Informations de conformité RoHS pour la Chine / 中国RoHS标准合规信息 / RoHS Compliance-Informationen für China

部件名称	有害物质 - Hazardous Substances					
Part Name	铅 (Pb)	汞 (Hg)	镉 (Cd)	六价铬 (Cr (VI))	多溴联苯 (PBB)	多溴二苯醚 (PBDE)
电子件 Electronic	X	O	O	O	O	O

本表格依据SJ/T11364的规定编制。

O: 表示该有害物质在该部件所有均质材料中的含量均在GB/T 26572规定的限量要求以下。

X: 表示该有害物质至少在该部件的某一均质材料中的含量超出GB/T 26572规定的限量要求。

(企业可在此处，根据实际情况对上表中打“X”的技术原因进行进一步说明。)

This table is made according to SJ/T 11364.

O: indicates that the concentration of hazardous substance in all of the homogeneous materials for this part is below the limit as stipulated in GB/T 26572.

X: indicates that concentration of hazardous substance in at least one of the homogeneous materials used for this part is above the limit as stipulated in GB/T 26572

Z000057-0B

11 Safety Instructions / Instrucciones de seguridad / Consignes de sécurité / 安全说明 / Sicherheitshinweise

en

Read these instructions carefully and look at the equipment to become familiar with the device before trying to install, operate, service or maintain it. The following special messages may appear throughout this bulletin or on the equipment to warn of potential hazards or to call attention to information that clarifies or simplifies a procedure.



The addition of either symbol to a "Danger" or "Warning" safety label indicates that an electrical hazard exists which will result in personal injury if the instructions are not followed.



This is the safety alert symbol. It is used to alert you to potential personal injury hazards. Obey all safety messages that follow this symbol to avoid possible injury or death.

⚠ DANGER

DANGER indicates an imminently hazardous situation which, if not avoided, will result in death or serious injury.

es

Lea atentamente estas instrucciones y examine el equipo para familiarizarse con él antes de tratar de instalar, operar, dar servicio o mantenimiento al dispositivo. Los siguientes mensajes especiales pueden aparecer en este boletín o en el equipo para advertir sobre posibles peligros o llamar la atención sobre información que aclara o simplifica un procedimiento.



La adición de uno de estos símbolos a un letrero de "Peligro" o "Advertencia" de seguridad indica que existe un peligro eléctrico que puede causar lesiones si no se siguen las instrucciones.



Este es el símbolo de alerta de seguridad. Se usa para alertar acerca de posibles riesgos de lesiones. Obedezca todos los mensajes de seguridad precedidos de este símbolo para evitar posibles lesiones o la muerte.

⚠ PELIGRO

PELIGRO indica una situación de inminente peligro que, si no se evita, provocará serias lesiones.

fr

Lisez attentivement ces instructions et familiarisez-vous avec l'appareil avant toute installation, utilisation ou intervention d'entretien. Les messages spécifiques suivants sont susceptibles d'apparaître dans ce document ou sur L'appareil afin de vous avertir de dangers potentiels ou pour attirer votre attention sur des informations permettant de clarifier ou de simplifier une procédure.



La présence du symbole de « Danger » ou d'une étiquette de sécurité « Attention » indique qu'un danger électrique existe et qu'il est susceptible d'entraîner des blessures en cas de non-respect des consignes.



Ceci est le symbole d'alerte de sécurité. Il est utilisé pour vous avertir d'un risque potentiel de blessures. Respectez tous les messages de sécurité qui suivent ce symbole afin d'éviter les risques potentiels de blessures ou de mort.

! DANGER

DANGER indique une situation extrêmement dangereuse qui, si elle n'est pas évitée, entraîne un risque élevé de mort ou de blessures graves.

de

Lesen Sie diese Anweisungen gewissenhaft durch und machen Sie sich mit dem Gerät vertraut, bevor Sie es installieren, bedienen, warten oder betreiben. Die folgenden besonderen Mitteilungen können in diesem Informationsblatt oder auf dem Gerät immer wieder erwähnt sein, um Sie vor möglichen Gefahren zu warnen oder um Sie auf Informationen aufmerksam zu machen, die eine Vorgehensweise erklären oder vereinfachen sollen.



Dieses Symbol in Verbindung mit einem Gefahren- oder Warnhinweis kennzeichnet Gefahr durch elektrischen Strom, die bei Nichtbeachtung der Anweisungen zu Körperverletzung führen kann.



Dies ist das Symbol für einen Sicherheitshinweis, der Sie auf mögliche Gefahren der Körperverletzung aufmerksam machen soll. Befolgen Sie alle Sicherheitsmitteilungen im Zusammenhang mit diesem Symbol, um mögliche Verletzungen oder Tod zu vermeiden.

! GEFAHR

GEFAHR weist auf eine unmittelbar gefährliche Situation hin, das Nichtbefolgen dieser Anleitungen kann zu schweren Verletzungen oder sogar zum Tod führen.

zh

安装、操作、维修或维护设备前，先仔细阅读以下说明并观察和熟悉设备。以下特殊信息可能贯穿于整个说明书，或贴在设备上，提醒您注意潜在的危險，或者让您注意那些阐述和简化过程的信息。



安全标志“Danger”/“危險”或“Warning”/“警告”加上前面的两个符号之一，表示存在电气危害，如果不遵守操作说明，可能会导致人身伤害。



此乃安全警告标志，用于提醒您存在潜在人身伤害危險。遵守该标志后面的所有安全信息，以免发生伤亡。

! 危險

“DANGER”/“危險”表明存在緊迫的有害情况，如果不能避免，将导致严重伤害或死亡。

en PowerLogic and Schneider Electric are trademarks or registered trademarks of Schneider Electric in France, the USA and other countries.

- This product must be installed, connected and used in compliance with prevailing standards and/or installation regulations.
- If this product is used in a manner not specified by the manufacturer, the protection provided by the product may be impaired.
- The safety of any system incorporating this product is the responsibility of the assembler/installer of the system.

As standards, specifications and designs change from time to time, always ask for confirmation of the information given in this publication.

fr PowerLogic et Schneider Electric sont des marques commerciales ou des marques déposées de Schneider Electric en France, aux États-Unis et autres pays.

- Ce produit doit être installé, raccordé et utilisé en conformité avec les normes et/ou la réglementation d'installation en vigueur.
- En cas d'utilisation de l'appareil d'une manière non conforme à celle spécifiée par le fabricant, la sécurité fournie par l'équipement est susceptible d'être compromise.
- La sécurité d'un système intégrant ce produit est de la responsabilité de l'assembleur/installateur du système.

Les normes, caractéristiques techniques et conceptions étant sujets à modification en temps opportuns, demandez toujours confirmation des informations données dans la présente publication.

de

PowerLogic und Schneider Electric sind Markenzeichen oder eingetragene Warenzeichen von Schneider Electric in Frankreich, den USA und anderen Ländern.

- Dieses Produkt muss in Übereinstimmung mit den vorherrschenden Standards und/oder Installationsrichtlinien installiert, verbunden und verwendet werden.
- Wenn das Produkt nicht wie vom Hersteller empfohlen bestimmungsgemäß eingesetzt wird, kann die Schutzfunktion des Produkts beeinträchtigt sein.
- Die Sicherheit eines Systems, in das dieses Produkt eingebunden wird, liegt in der Verantwortung des Monteurs/ Installateurs des Systems.

Nachdem sich Standards, Spezifikationen und Designs von Zeit zu Zeit ändern, lassen Sie sich bitte die Informationen in dieser Publikation rückbestätigen.

es PowerLogic y Schneider Electric son marcas comerciales o marcas registradas de Schneider Electric en Francia, los EE.UU. y otros países.

- Este producto debe instalarse, conectarse y usarse de acuerdo con las normas y/o reglamentos de instalación vigentes.
 - Si el equipo se usa de un modo no especificado por el fabricante, la protección que el producto ofrece puede mermarse.
 - La seguridad de cualquier sistema al que se incorpore este producto es responsabilidad de quien monte/instale el sistema.
- Debido a que las normas, especificaciones y diseños cambian a veces, pida siempre confirmación de la información contenida en esta publicación.

zh PowerLogic和Schneider Electric是施耐德电气在法国、美国和其他国家的商标或注册商标。

- 必须按照通行标准和/或安装规范安装、连接、使用本产品。
 - 如果未按制造商规定方式使用本产品，可能会损害产品本身所具有的保护功能。
 - 本产品中任何系统的安全由组装人员/安装人员负责。
- 由于标准、规范和设计会随时变更，应始终对本出版物中的信息进行确认。

Schneider Electric Limited
Stafford Park 5
Telford TF3 3BL
United Kingdom



Schneider Electric
35, rue Joseph Monier
CS 30323
F - 92506 Rueil Malmaison Cedex
www.se.com

© Copyright 2021 Schneider Electric. Alle Rechte vorbehalten.

Z207168-0F

1021