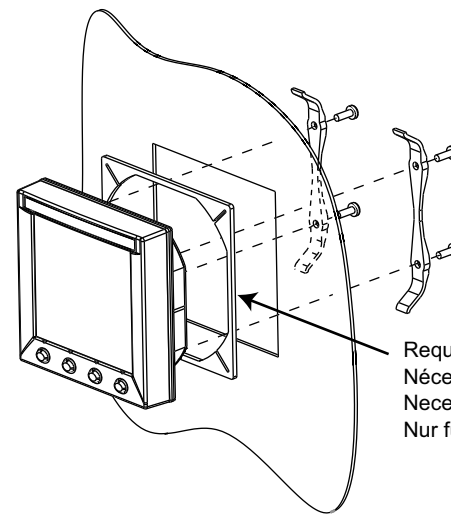


Required only for Type 12 installations
 Nécessaire uniquement pour les installations de type 12
 Necesario únicamente para instalaciones de Tipo 12
 Nur für Installationen des Typs 12 benötigt

If the installation requires a Type 5 or IP52 enclosure, this gasket is not needed.
 Ce joint n'est pas nécessaire si l'installation requiert un boîtier de type 5 ou IP52.
 Si la instalación requiere un alojamiento de Tipo 5 o IP52, la junta no es necesaria.
 Wird für die Installation ein Typ-5- bzw. ein IP52-Gehäuse verwendet, wird diese Dichtung nicht benötigt.

63230-500-281A1 03/2010

Schneider
 Electric

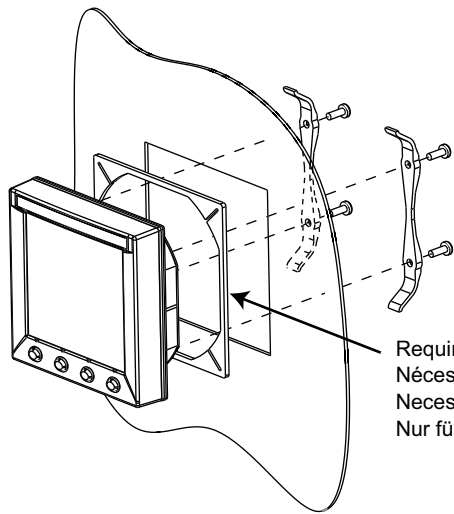


Required only for Type 12 installations
 Nécessaire uniquement pour les installations de type 12
 Necesario únicamente para instalaciones de Tipo 12
 Nur für Installationen des Typs 12 benötigt

If the installation requires a Type 5 or IP52 enclosure, this gasket is not needed.
 Ce joint n'est pas nécessaire si l'installation requiert un boîtier de type 5 ou IP52.
 Si la instalación requiere un alojamiento de Tipo 5 o IP52, la junta no es necesaria.
 Wird für die Installation ein Typ-5- bzw. ein IP52-Gehäuse verwendet, wird diese Dichtung nicht benötigt.

63230-500-281A1 03/2010

Schneider
 Electric

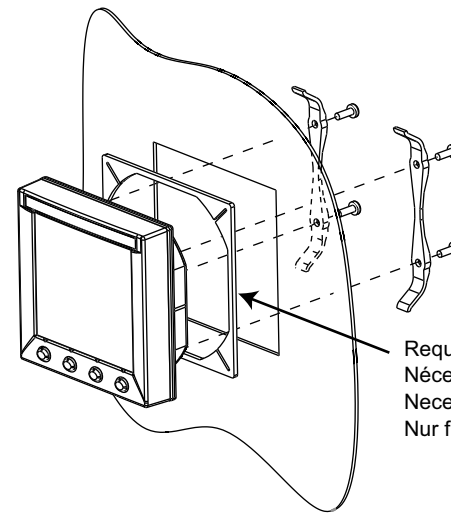


Required only for Type 12 installations
 Nécessaire uniquement pour les installations de type 12
 Necesario únicamente para instalaciones de Tipo 12
 Nur für Installationen des Typs 12 benötigt

If the installation requires a Type 5 or IP52 enclosure, this gasket is not needed.
 Ce joint n'est pas nécessaire si l'installation requiert un boîtier de type 5 ou IP52.
 Si la instalación requiere un alojamiento de Tipo 5 o IP52, la junta no es necesaria.
 Wird für die Installation ein Typ-5- bzw. ein IP52-Gehäuse verwendet, wird diese Dichtung nicht benötigt.

63230-500-281A1 03/2010

Schneider
 Electric



Required only for Type 12 installations
 Nécessaire uniquement pour les installations de type 12
 Necesario únicamente para instalaciones de Tipo 12
 Nur für Installationen des Typs 12 benötigt

If the installation requires a Type 5 or IP52 enclosure, this gasket is not needed.
 Ce joint n'est pas nécessaire si l'installation requiert un boîtier de type 5 ou IP52.
 Si la instalación requiere un alojamiento de Tipo 5 o IP52, la junta no es necesaria.
 Wird für die Installation ein Typ-5- bzw. ein IP52-Gehäuse verwendet, wird diese Dichtung nicht benötigt.

63230-500-281A1 03/2010

Schneider
 Electric