



Replaces / Reemplaza / Remplace 30072-150-22B, 06/1995

Manual Motor Starting Switches Interruptores manuales de arranque de motores Interrupteurs manuels de démarrage de moteurs

| Class Clase Classe | Type Tipo Type |
|--------------------------|----------------------|
| 2511, 2512 | K |

Retain for future use. / Conservar para uso futuro. / À conserver pour usage ultérieur.

⚠ DANGER / PELIGRO / DANGER

HAZARD OF ELECTRIC SHOCK, EXPLOSION, OR ARC FLASH

Disconnect all power before working on the equipment.

Failure to follow these instructions will result in death or serious injury.

PELIGRO DE DESCARGA ELÉCTRICA, EXPLOSIÓN O DESTELLO POR ARQUEO

Desenergice el equipo antes de realizar cualquier trabajo en él.

El incumplimiento de estas instrucciones podrá causar la muerte o lesiones serias.

RISQUE D'ÉLECTROCUTION, D'EXPLOSION OU ÉCLAIR D'ARC ÉLECTRIQUE

Coupez toutes les alimentations avant d'y travailler.

Si ces directives ne sont pas respectées, cela entraînera la mort ou des blessures graves.

Wiring

NOTE: The lamp is polarity sensitive in DC applications.

Alambrado

NOTA: La lámpara es sensible a la polaridad en las aplicaciones de cd.

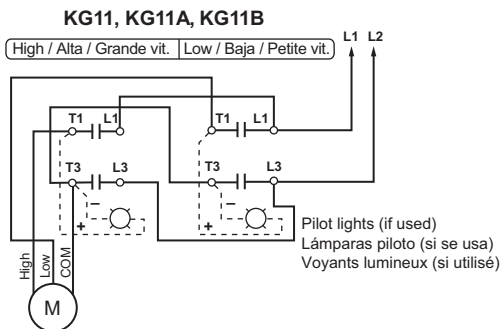
Câblage

REMARQUE : La lampe est sensible à la polarité dans les applications CC.

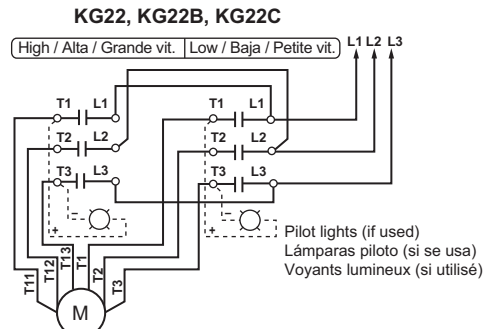
2-Pole Wiring / Alambrado de 2 polos / Câblage bipolaire [1]

3-Pole Wiring / Alambrado de 3 polos / Câblage tripolaire [1]

2512K Two-Speed Manual Switches / Interruptores manuales de dos velocidades / Interrupteurs manuels à deux vitesses

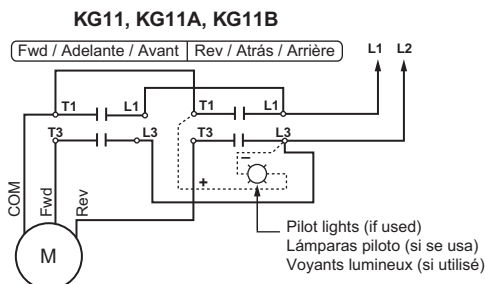


2-Speed, 2-Winding, Single-Phase Motor
Motor de 2 velocidades, 2 devanados, una fase
Moteur monophasé à 2 vitesses, 2 enroulements

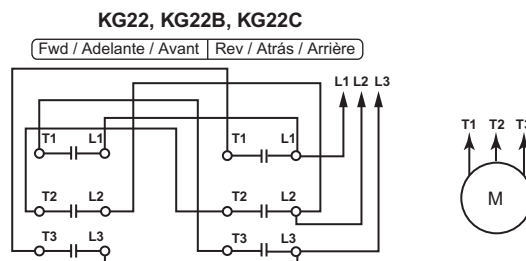


2-Speed, 2-Winding, Wye Connected, 3-Phase Motor
Motor de 2 velocidades, 2 devanados, 3 fases, conectado en estrella
Moteur triphasé à 2 vitesses, 2 enroulements, raccordé en étoile

2511K Reversing Manual Switches / Interruptores manuales reversibles / Interrupteurs manuels inverseurs



Reversing, Single-Phase, 3-Lead Repulsion-Induction Motor
Motor de repulsión-inducción reversible, una fase, 3 conductores
Moteur à induction et répulsion inverseur, monophasé, 3 conducteurs



Factory wiring shown. See connections in Table 2.
Se ilustra el alambrado de fábrica. Vea las conexiones en la tabla 2.
Câblage d'usine représenté. Voir les raccordements au tableau 2.

[1] With or without pilot lights. / Con o sin lámparas piloto. / Avec ou sans voyants lumineux.

Table / Tabla / Tableau 1 : Replacement Parts / Piezas de repuesto / Pièces de rechange

| Description / Descripción / Description | Part Number / Número de pieza / Numéro de pièce | Description / Descripción / Description | Part Number / Número de pieza / Numéro de pièce |
|---|---|--|---|
| Switch, RH (right hand) or LH (left hand) / Interruptor, derecha o izquierda / Interrupteur du côté droit ou du côté gauche | 2-Pole / 2 polos / 2-pôles | 2510KO1T | 110–120 V~ / V--- |
| | 3-Pole / 3 polos / 3-pôles | 2510KO2T | 208–277 V~ / V--- |
| Interlock Plate Assembly / Ensemble de placa de bloqueo / Assemblage de plaque d'interverrouillage | 31056-034-50 | Pilot Light / Lámpara piloto / Voyant lumineux | 440–600 V~ / 220–300 V--- |
| | | | 9999PL11 [1] |
| | | | 9999PL12 [1] |
| | | | 9999PL13 [1] |

[1] For a green pilot light, add a G to the end of the part number. / Para una lámpara piloto verde, agregue una G al final del número de pieza. / Pour un voyant lumineux vert, ajouter un G à la fin du numéro de pièce.

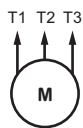
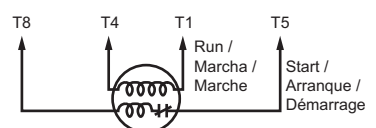
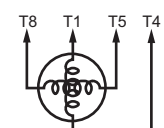
Table / Tabla / Tableau 2 : Connections for 3-Pole Reversing Switches (see Table 3) / Conexiones para los interruptores reversibles de 3 polos (vea la tabla 3) / Raccordements pour interrupteurs inverseurs tripolaires (voir le tableau 3)

| Leads / Conductores / Conducteurs | 3-Phase Motor / Motor de 3 fases / Moteur triphasé | | Single-Phase Motor / Motor de una fase / Moteur monophasé | | 4-Lead Repulsion-Induction / Repulsión-inducción, 4 conductores / Induction et répulsion à 4 conducteurs | |
|--|--|-------------------------------|---|--------------------|--|--------------------|
| | LH [2] | RH [2] | LH [2] | RH [2] | LH [2] | RH [2] |
| Line / Línea / Ligne | — | L1 → L1 L2 → L2 L3 → L3 | — | L1 → L1 L2 → L2 | — | L1 → L1 L2 → L2 |
| Motor / Moteur | T1 → T1 T2 → T2 T3 → T3 | — | T1 → T1 T4 → T3 T5 → L1 T8 → T2 | — | T1 → T2 T4 → L3 T5 → T3 T8 → T1 | — |
| Pilot Light / Lámpara piloto / Voyant lumineux | — | + → T1 - → T3 | — | + → T1 - → T3 | — | + → L1 - → T2 |

[1] Furnish a jumper from L3 on the LH unit to T2 on the RH unit. / Proporcione un puente de L3 en la unidad LH a T2 en la unidad RH. / Fournir un cavalier de L3 sur l'unité LH à T2 sur l'unité RH.

[2] LH = left-hand unit; RH = right-hand unit. / LH = unidad izquierda; RH = unidad derecha. / LH = unité du côté gauche; RH = unité du côté droit.

Table / Tabla / Tableau 3 : Connection Diagrams for 3-Pole Reversing Switches / Diagramas de conexión para interruptores reversibles de 3 polos / Schémas de raccordement pour les interrupteurs inverseurs tripolaires

| 3-Phase Motor / Motor de 3 fases / Moteur triphasé | Single-Phase Capacitor or Split-Phase Motor / Capacitor de una fase o motor de fase dividida / Condensateur monophasé ou moteur à phase dividée | Single-Phase, 4-Lead Repulsion-Induction Motor / Motor de repulsión-inducción, una fase, 4 conductores / Moteur monophasé à induction et répulsion à 4 conducteurs |
|---|---|--|
|  |  |  |

Electrical equipment should be installed, operated, serviced, and maintained only by qualified personnel. No responsibility is assumed by Schneider Electric for any consequences arising out of the use of this material.

Schneider Electric and Square D are trademarks and the property of Schneider Electric SE, its subsidiaries, and affiliated companies. All other trademarks are the property of their respective owners.

Schneider Electric USA, Inc.
 800 Federal Street
 Andover, MA 01810 USA
 888-778-2733
 www.schneider-electric.us

Solamente el personal calificado deberá instalar, hacer funcionar y prestar servicios de mantenimiento al equipo eléctrico. Schneider Electric no asume responsabilidad alguna por las consecuencias emergentes de la utilización de este material.

Schneider Electric y Square D son marcas comerciales y propiedad de Schneider Electric SE, sus filiales y compañías afiliadas. Todas las otras marcas comerciales son propiedad de sus respectivos propietarios.

Importado en México por:
Schneider Electric México, S.A. de C.V.
 Av. Ejercito Nacional No. 904
 Col. Palmas, Polanco 11560 México, D.F.
 55-5804-5000
 www.schneider-electric.com.mx

Seul un personnel qualifié doit effectuer l'installation, l'utilisation, l'entretien et la maintenance du matériel électrique. Schneider Electric n'assume aucune responsabilité des conséquences éventuelles découlant de l'utilisation de cette documentation.

Schneider Electric et Square D sont des marques commerciales et la propriété de Schneider Electric SE, ses filiales et compagnies affiliées. Toutes les autres marques commerciales sont la propriété de leurs propriétaires respectifs.

Schneider Electric Canada, Inc.
 5985 McLaughlin Road
 Mississauga, ON L5R 1B8 Canada
 800-565-6699
 www.schneider-electric.ca



California Proposition 65 Warning—Lead and Lead Compounds

Advertencia de la Proposición 65 de California—Plomo y compuestos de plomo

Avertissement concernant la Proposition 65 de Californie—Plomb et composés de plomb

⚠ WARNING: This product can expose you to chemicals including lead and lead compounds, which are known to the State of California to cause cancer and birth defects or other reproductive harm. For more information go to: www.P65Warnings.ca.gov.

⚠ ADVERTENCIA: Este producto puede exponerle a químicos incluyendo plomo y compuestos de plomo, que es (son) conocido(s) por el Estado de California como causante(s) de cáncer y defectos de nacimiento u otros daños reproductivos. Para mayor información, visite : www.P65Warnings.ca.gov.

⚠ AVERTISSEMENT: Ce produit peut vous exposer à des agents chimiques, y compris plomb et composés de plomb, identifiés par l'État de Californie comme pouvant causer le cancer et des malformations congénitales ou autres troubles de l'appareil reproducteur. Pour de plus amples informations, prière de consulter: www.P65Warnings.ca.gov.

All trademarks are the property of Schneider Electric SE, its subsidiaries, and affiliated companies.

Schneider Electric USA, Inc.
800 Federal Street
Andover, MA 01810 USA
888-778-2733
www.schneider-electric.us

Todas las marcas comerciales son propiedad de Schneider Electric SE, sus filiales y compañías afiliadas.

Importado en México por:
Schneider Electric México, S.A. de C.V.
Av. Ejercito Nacional No. 904
Col. Palmas, Polanco 11560 México, D.F.
55-5804-5000
www.schneider-electric.com.mx

Toutes les marques commerciales sont la propriété de Schneider Electric SE, ses filiales et compagnies affiliées.

Schneider Electric Canada, Inc.
5985 McLaughlin Road
Mississauga, ON L5R 1B8 Canada
800-565-6699
www.schneider-electric.ca