

# Installation Instruction

## Montageanleitung

## Instruction de montage

## Istruzione per il montaggio

## Instrucción de montaje



**Allen-Bradley**

(Cat 193-T1A...)



**WARNING:** To prevent electrical shock, disconnect from power source before installing or servicing. Install in suitable enclosure. Keep free from contaminants.



**WARNUNG:** Vor Installations- oder Servicearbeiten Stromversorgung unterbrechen, um Unfälle zu vermeiden. Die Geräte müssen in einem passenden Gehäuse eingebaut und gegen Verschmutzung geschützt werden.

**AVERTISSEMENT:** Avant le montage et la mise en service, couper l'alimentation secteur afin d'éviter tout accident. Prévoir une mise en coffret ou armoire appropriée. Protéger le produit contre les environnements agressifs.

**AVVERTENZA:** Per prevenire infortuni, togliere tensione prima dell'installazione o manutenzione. Installare in custodia idonea. Tenere lontano da contaminanti.

**ADVERTENCIA:** Desconectar la alimentación eléctrica antes de realizar el montaje y la puesta en servicio, con el objeto de evitar accidentes. Instalado en una caja o armario apropiado. Proteger el producto de los ambientes agresivos.

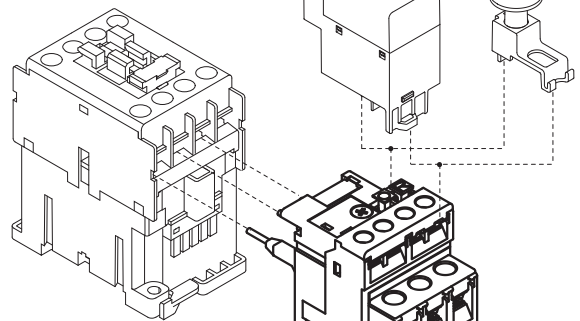


IEC/EN 60947-1,-4-1,-5-1  
UL 508  
CSA 22.2 No. 14

100-C09...C23

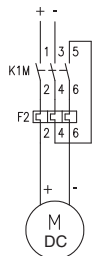
193-T1R

193-RA3



193-T1A...

<p>T1 T2 T3</p>	<p>97 95 98 96</p>
<p>2 x 1,5...4 mm<sup>2</sup></p>	<p>2 x 1...4 mm<sup>2</sup></p>
<p>2 x 1,5...4 mm<sup>2</sup> 2 x No. 16...10 AWG</p>	<p>2 x 1...4 mm<sup>2</sup> 2 x No. 18...12 AWG</p>
<p>9mm 2 x 1,5...4 mm<sup>2</sup> 2 x No. 16...10 AWG</p>	<p>9mm 2 x 1...4 mm<sup>2</sup> 2 x No. 18...12 AWG</p>
Use 75°C Cu wire only	
<p>1.5...2.2 Nm 13...20 lb-in</p>	<p>1.2 Nm 10,6 lb-in</p>
<p>5,5 0,8</p>	<p>Pozidriv No. 2</p>

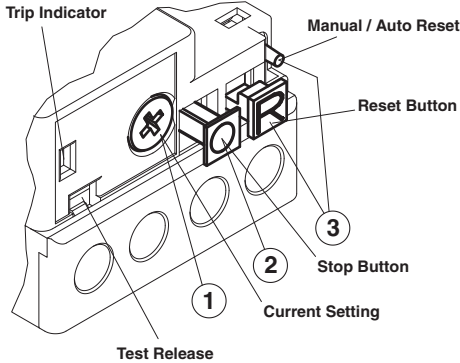


Allen-Bradley • Rockwell Software

**Rockwell  
Automation**

# USA / CND

Suitable For Use On A Circuit Capable Of Delivering Not More Than 5000 rms Symmetrical Amperes, 600 Volts Maximum.  
Use Fuses Only.



**1**

Trips at maximum 125 % of current setting.  
Löst bei max. 125 % des eingestellten Stromes aus.  
Déclenche à max. 125 % de la valeur du courant ajusté.  
Sganciamiento al massimo al 125 % della corrente regolata.  
Sugerencias al máximo 125 % de la configuración actual.

max. A

min. A

**2**

RUN		TRIPPED		STOP		TEST	
97	95	97	95	97	95	97	95
98	96	98	96	98	96	98	96

## **3** RESET



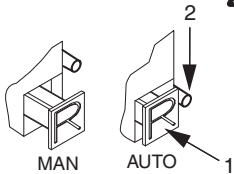
**WARNING:** Do not use automatic reset mode in applications where unexpected automatic restart of the motor can cause injury to persons or damage to equipment.

**WARNING:** Der automatische Rücksetzmodus darf nicht in Anwendungen verwendet werden, in denen der unerwartete Neustart des Motors zu Personen- oder Sachschäden führen kann.

**AVERTISSEMENT:** N''utilisez pas le mode réarmement automatique dans les applications où un redémarrage automatique inattendu du moteur pourrait provoquer des blessures personnelles ou des dégâts matériels.

**AVVERTENZA:** non usare la modalità di ripristino automatico in applicazioni dove il riavviamento automatico improvviso del motore può provocare infortuni o danni all'apparecchiatura.

**ADVERTENCIA:** No use el modo de reseteo automático en aplicaciones donde el arranque repentino del motor pueda causar lesiones personales o daño al equipo.



Rockwell Automation maintains current product environmental information on its website at <http://www.rockwellautomation.com/rockwellautomation/about-us/sustainability-ethics/product-environmental-compliance.page>.

Allen-Bradley, Rockwell Software, and Rockwell Automation are trademarks of Rockwell Automation, Inc. Trademarks not belonging to Rockwell Automation are property of their respective companies.

Rockwell Otomasyon Ticaret A.Ş., Kar Plaza İş Merkezi E Blok Kat:6 34752 İçerenköy, İstanbul, Tel: +90 (216) 5698400

**www.rockwellautomation.com**

### Power, Control and Information Solutions Headquarters

Americas: Rockwell Automation, 1201 South Second Street, Milwaukee, WI 53204-2496 USA, Tel: (1) 414.382.2000, Fax: (1) 414.382.4444

Europe/Middle East/Africa: Rockwell Automation NV, Pegasus Park, De Kleetlaan 12a, 1831 Diegem, Belgium, Tel: (32) 2 663 0600, Fax: (32) 2 663 0640

Asia Pacific: Rockwell Automation, Level 14, Core F, Cyberport 3, 100 Cyberport Road, Hong Kong, Tel: (852) 2887 4788, Fax: (852) 2508 1846