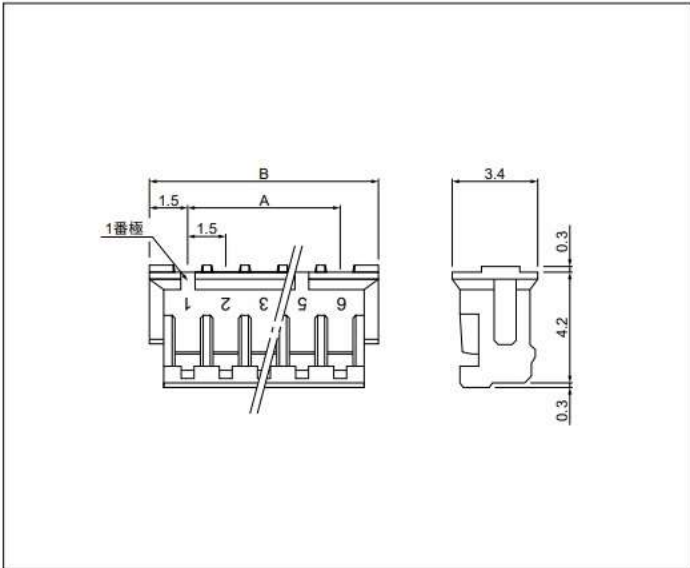


# ハウジング



| 極数 | 形番          | 寸法(mm) |      | 個数<br>/袋 |
|----|-------------|--------|------|----------|
|    |             | A      | B    |          |
| 2  | ZHR-2       | 1.5    | 4.5  | 1,000    |
| 3  | ZHR-3       | 3.0    | 6.0  | 1,000    |
| 4  | ZHR-4       | 4.5    | 7.5  | 1,000    |
| 5  | ZHR-5       | 6.0    | 9.0  | 1,000    |
| 6  | ZHR-6       | 7.5    | 10.5 | 1,000    |
| ※6 | ※ZHR-6(3.0) | 15.0   | 18.0 | 1,000    |
| 7  | ZHR-7       | 9.0    | 12.0 | 1,000    |
| 8  | ZHR-8       | 10.5   | 13.5 | 1,000    |
| 9  | ZHR-9       | 12.0   | 15.0 | 1,000    |
| 10 | ZHR-10      | 13.5   | 16.5 | 1,000    |
| 11 | ZHR-11      | 15.0   | 18.0 | 1,000    |
| 12 | ZHR-12      | 16.5   | 19.5 | 1,000    |
| 13 | ZHR-13      | 18.0   | 21.0 | 1,000    |

## 材質

ナイロン66・UL94V-0, ナチュラル (白)

### ●RoHS2 対応品

注) 6極 3.0mmピッチ穴埋品。この製品に限り、1番極のみの刻印表示です。  
※はUL・CSA未登録品です。

ZH R - 2 - ■

シリーズ名

部品名称: リセブタクル

極数: 2~13

色表示: なし...ナチュラル(白)、K...黒、R...赤、E...青、M...緑、  
L...レモンイエロー、LE...水色、DO...ダークオレンジ、H...灰