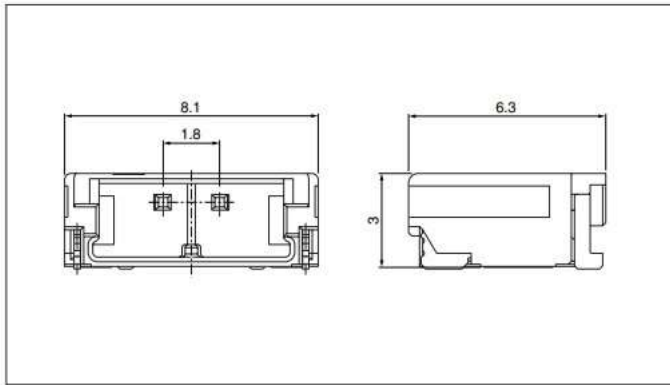


ベース付ポスト



極数	形番	個数／リール
2	SM02B-LEASS-TF	2,000

材質・表面処理

ポスト：銅合金・銅下地付すずめっき（リフロー処理）
 ハウジング：9Tナイロン・UL94V-0, 白
 補強金具：銅合金・銅下地付すずめっき（リフロー処理）

●RoHS対応品 本製品はラベルに(LF)(SN)を表示します。

●上記製品はエンボステーピング供給品です。

SM 02 B - LEA S S - TF

組立品の形態：SM…SMTサイド型

極数：2

部品名称：ベース

シリーズ名

色表示：S…白

クリンチ表示：S…クリンチなし

納入形態：TF…エンボステーピング