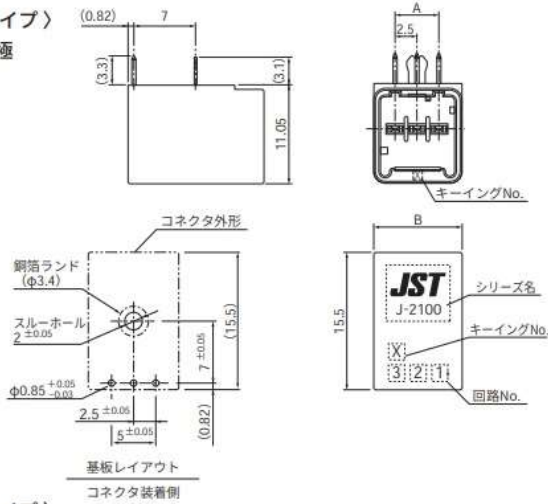


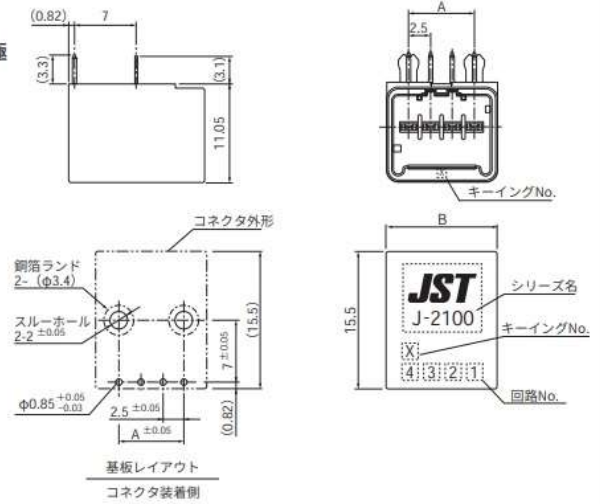
ヘッダーサイド

<1列タイプ>

● 3極

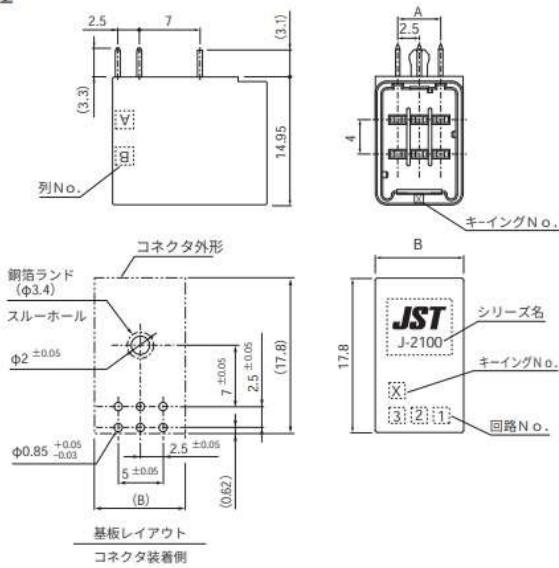


● 4極

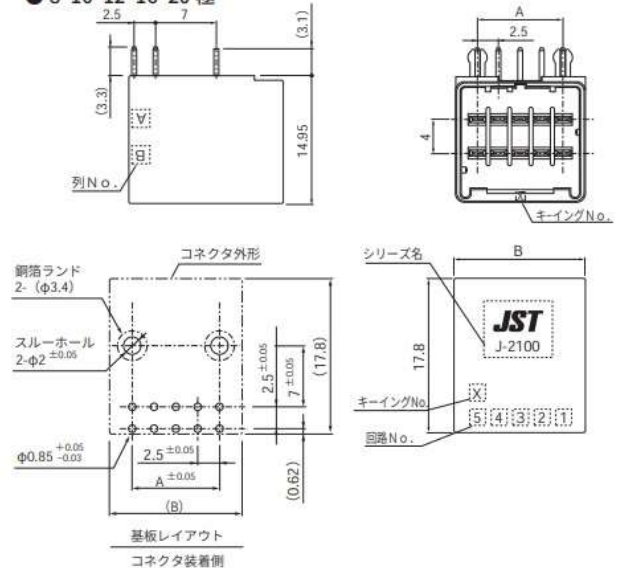


<2列タイプ>

● 6極



● 8・10・12・16・20極



タイプ	極数	キーイング	形番	寸法 (mm)		個数/箱
				A	B	
1列タイプ	3	X	S03B-J21SK-GGXR	5.0	10.2	294
		Y	S03B-J21SK-GGYR	5.0	10.2	294
	4	X	S04B-J21SK-GGXR	7.5	12.7	238
		Y	S04B-J21SK-GGYR	7.5	12.7	238
2列タイプ	6	X	S06B-J21DK-GGXR	5.0	10.2	252
		Y	S06B-J21DK-GGYR	5.0	10.2	252
	8	X	S08B-J21DK-GGXR	7.5	12.7	204
		Y	S08B-J21DK-GGYR	7.5	12.7	204
	10	X	S10B-J21DK-GGXR	10.0	15.2	168
		Y	S10B-J21DK-GGYR	10.0	15.2	168
	12	X	S12B-J21DK-GGXR	12.5	17.7	144
		Y	S12B-J21DK-GGYR	12.5	17.7	144
	16	X	S16B-J21DK-GGXR	17.5	22.7	108
		Y	S16B-J21DK-GGYR	17.5	22.7	108
20	X	S20B-J21DK-GGXR	22.5	27.7	84	
	Y	S20B-J21DK-GGYR	22.5	27.7	84	

材質・表面処理

タブコンタクト：銅合金・ニッケル下地付部分金めっき
ハウジング：ガラス入りPBT・UL94V-0, 黒
補強金具：銅合金・ニッケル下地付部分金めっき

● RoHS2 対応品 本製品はラベルに(LF) (AU)を表示します。
注1) 0.76 μm 金めっき製品についてはお問い合わせください。

S 04 B - J28 S K - GG X Q1 R

組立品の形態：B…トップ
S…サイド

極数：3、4、6、8、10、12、16、20、30

商品名称：組立品

シリーズ名：J21…センターロックタイプ

J22…サイドロックタイプ

J23…モジュールタイプ

J25…モジュールタイプ

J28…サイドロックタイプ(薄型)

端子列形態：S…1列、D…2列

色表示：K…黒、S…ナチュラル(白)、PK…ピンク、E…青、M…緑

表面処理：GG…ニッケル下地付0.38μm部分金めっき

GK…ニッケル下地付0.76μm部分金めっき

キーイング：X…Xキーイング、Y…Yキーイング、N…特殊キーイング、表示なし…キーイングなし

シーケンシャル表示：Q1…シーケンシャル、なし…標準

納入形態：R…トレー梱包