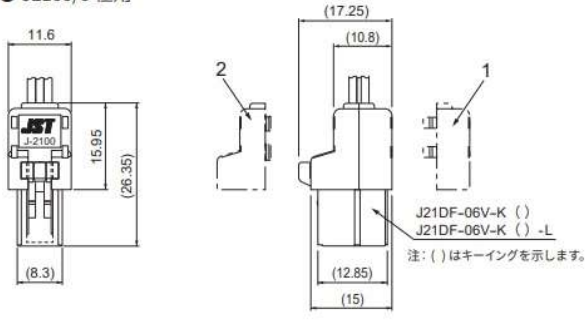


J2000 シリーズ

● J2100/6 極用

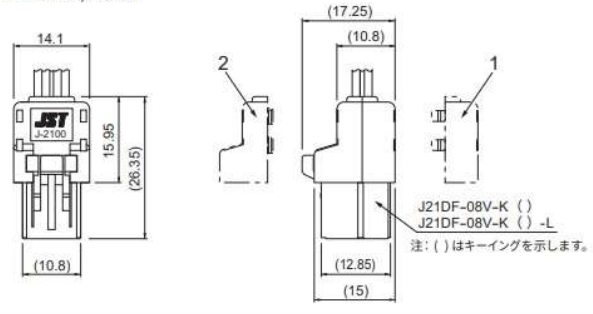


No.	形番	色	個数/箱
1	J21PF-06SCA	無色透明	2,250
2	J21PF-06SCB	無色透明	2,100

材質

ポリカーボネイト

● J2100/8 極用



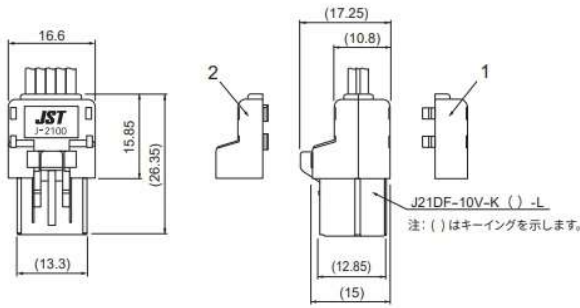
No.	形番	色	個数/箱
1	J21PF-08SCA	無色透明	480
2	J21PF-08SCB	無色透明	270

材質

ポリカーボネイト

● RoHS2 対応品

● J2100/10 極用



No.	形番	色	個数/箱
1	J21PF-10VKA	黒	390
	J21PF-10SCA	無色透明	390
2	J21PF-10VKB	黒	234
	J21PF-10SCB	無色透明	234

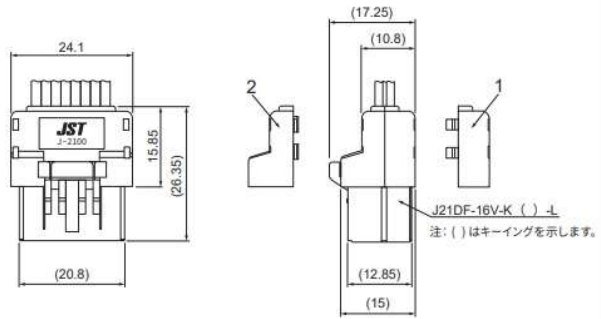
材質

黒: ガラス入PBT

無色透明: ポリカーボネイト

● RoHS2 対応品

● J2100/16 極用



No.	形番	色	個数/箱
1	J21PF-16VKA	黒	270
	J21PF-16SCA	無色透明	270
2	J21PF-16VKB	黒	162
	J21PF-16SCB	無色透明	162

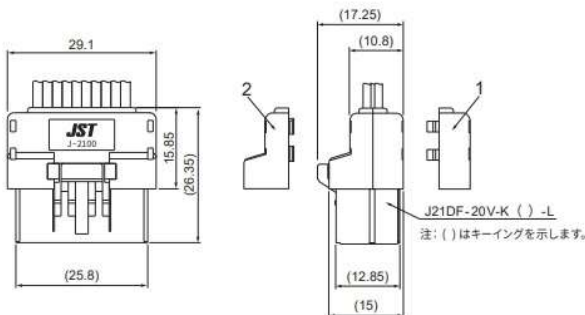
材質

黒: ガラス入PBT

無色透明: ポリカーボネイト

● RoHS2 対応品

● J2100/20 極用



No.	形番	色	個数/箱
1	J21PF-20VKA	黒	210
	J21PF-20SCA	無色透明	210
2	J21PF-20VKB	黒	126
	J21PF-20SCB	無色透明	126

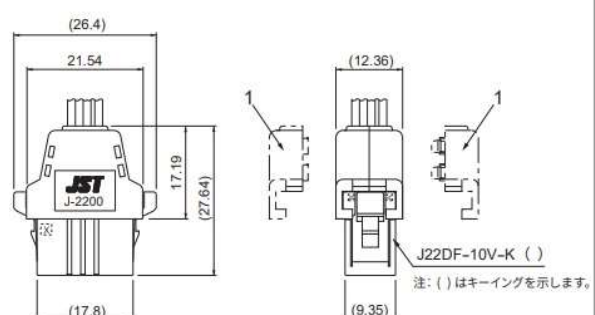
材質

黒: ガラス入PBT

無色透明: ポリカーボネイト

● RoHS2 対応品

● J2200/10 極用



No.	形番	色	個数/箱
1	J22PF-10VK	黒	420

材質

ガラス入PBT

● RoHS2 対応品

注) 2個使用します。

● RoHS2 対応品