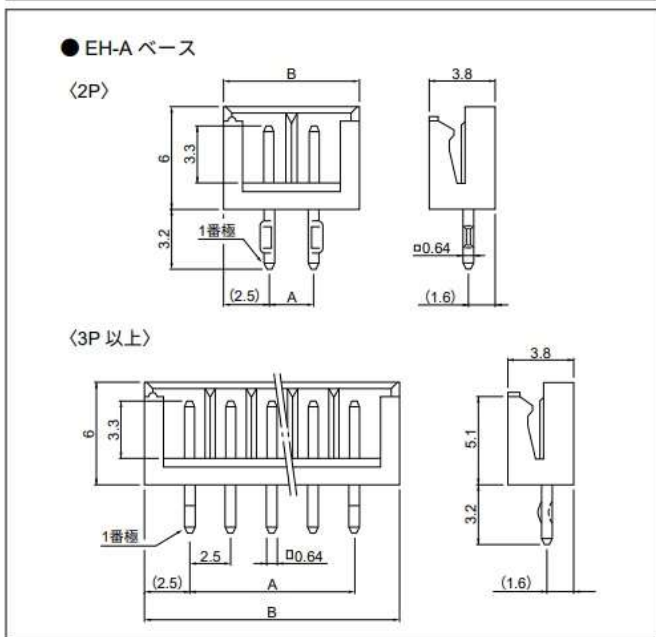
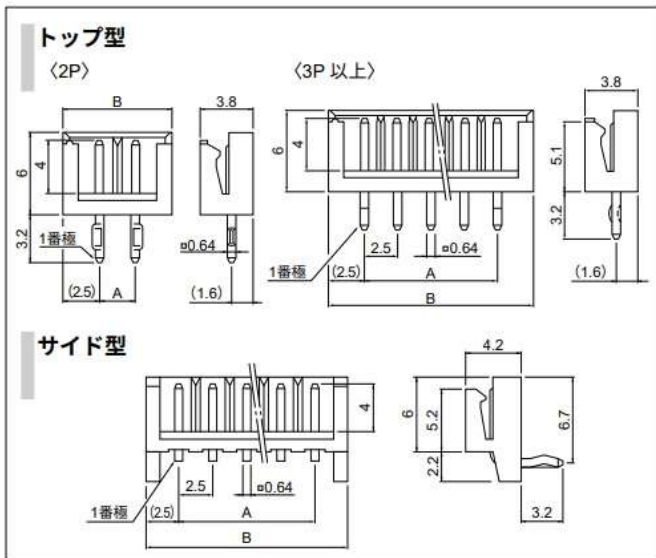


ベース付ポスト



組立品の形態：B…トップ型、S…サイド型

極数：2～15

部品名称：ベース

シリーズ名

リード長さ：なし…3.2mm、2.2…2.2mm

色表示：なし…ナチュラル（白）、K…黒、R…赤、TR…トマトレッド、
 E…青、Y…黄、L…レモンイエロー、M…緑、O…橙、N…茶、
 P…紫、PK…桃、H…灰、LE…水色、FY…蛍光黄

B 2 B - EH -

極数	形番		寸法 (mm)		個数/箱	
	トップ型	サイド型	A	B	トップ	サイド
2	B2B-EH	S2B-EH	2.5	7.5	1,000	1,000
3	B3B-EH	S3B-EH	5.0	10.0	1,000	1,000
4	B4B-EH	S4B-EH	7.5	12.5	1,000	1,000
5	B5B-EH	S5B-EH	10.0	15.0	1,000	1,000
6	B6B-EH	S6B-EH	12.5	17.5	1,000	500
7	B7B-EH	S7B-EH	15.0	20.0	1,000	500
8	B8B-EH	S8B-EH	17.5	22.5	500	500
9	B9B-EH	S9B-EH	20.0	25.0	500	500
10	B10B-EH	S10B-EH	22.5	27.5	500	500
11	B11B-EH	S11B-EH	25.0	30.0	500	250
12	B12B-EH	S12B-EH	27.5	32.5	500	250
13	B13B-EH	S13B-EH	30.0	35.0	250	250
14	B14B-EH	S14B-EH	32.5	37.5	250	250
15	B15B-EH	S15B-EH	35.0	40.0	250	250

材質・表面処理

ポスト：黄銅・銅下地付すずめっき（リフロー処理）

ベース：ナイロン66・UL94V-0、ナチュラル（白）

● **RoHS2 対応品** 本製品はラベルに(LF) (SN)を表示します。

極数	形番	寸法 (mm)		個数/箱
		A	B	
2	B2B-EH-A	2.5	7.5	1,000
3	B3B-EH-A	5.0	10.0	1,000
4	B4B-EH-A	7.5	12.5	1,000
5	B5B-EH-A	10.0	15.0	1,000
6	B6B-EH-A	12.5	17.5	1,000
7	B7B-EH-A	15.0	20.0	1,000
8	B8B-EH-A	17.5	22.5	500
9	B9B-EH-A	20.0	25.0	500
10	B10B-EH-A	22.5	27.5	500
11	B11B-EH-A	25.0	30.0	500
12	B12B-EH-A	27.5	32.5	500
13	B13B-EH-A	30.0	35.0	250
14	B14B-EH-A	32.5	37.5	250
15	B15B-EH-A	35.0	40.0	250

材質・表面処理

ポスト：黄銅・銅下地付すずめっき（リフロー処理）

ベース：ナイロン66・UL94V-0、ナチュラル（白）

● **RoHS2 対応品** 本製品はラベルに(LF) (SN)を表示します。

注 1) EH-A ベースと EH ベースでは、ポストの嵌合長さが異なります。

2) EH-A ベースは、ベース上のポストの長さを 3.3mm とし、ソケット嵌合時の挿入作業性を容易にしています。

組立品の形態：B…トップ型

極数：2～15

部品名称：ベース

シリーズ名

ポスト長寸法：A…3.3mm

色表示：なし…ナチュラル（白）、K…黒、R…赤、E…青、Y…黄、M…緑

B 2 B - EH - A -