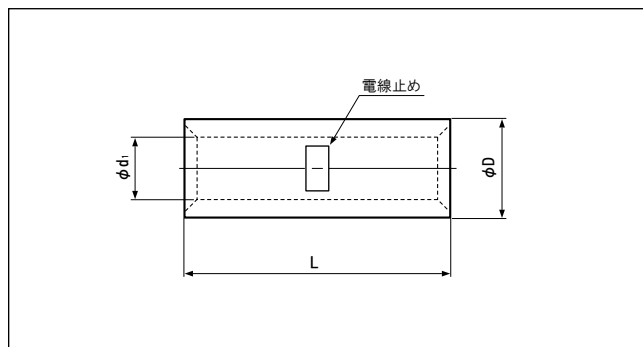


■ 突き合わせ用スリーブ(B形)



UL LISTED E42024

SF LR20812

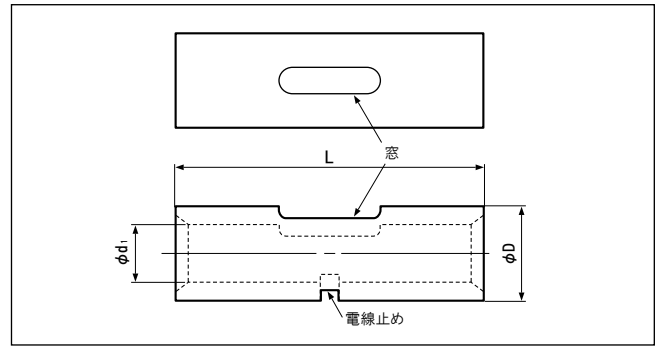
JIS JQA JQ0607002
JIS C 2806

形番	規格	寸法 (mm)			適用電線範囲 (mm ²)	適用圧着工具			1箱 入数 (個)
		L	φD	φd1		手動	空気圧式	油圧式	
B1.25	UL LISTED SF JIS	15.0	3.3	1.7	0.25~1.65	YHT - 2210	YA-1, YA-2, YAT-1A YAT-2A, YAD-1A YAD-2A, YAT-4A YAD-4A, YA-4	BCT-0514L	1,000
B2	UL LISTED SF JIS	15.0	4.1	2.3	1.04~2.63				
B5.5	UL LISTED SF JIS	15.0	5.4	3.4	2.63~6.64				
B8	UL LISTED SF JIS	21.0	7.0	4.5	6.64~10.52	YHT - 8S	YAT-4, YAD-4A YA-4, YA-5	YPT-60N, YPT-150-1 BCT-0514L, BCT-860L, BCT-8150L (本体) YF-1, E-4, EP-1 (ヘッド) YET-60-1, YET-150-1	500
B14	UL LISTED SF JIS	26.0	8.9	5.8	10.52~16.78	—			200
B22	UL LISTED SF JIS	29.0	11.3	7.7	16.78~26.66	—	YA-5	YPT-60N, YPT-150-1 BCT-860L, BCT-8150L (本体) YF-1, E-4, EP-1 (ヘッド) YET-60-1, YET-150-1 〔B60のみ YET-300-1, YET-300N 使用可〕	100
B38	UL LISTED SF JIS	32.0	13.2	9.4	26.66~42.42				50
B60	UL LISTED SF JIS	36.0	15.3	11.4	42.42~60.57				25
B-70	UL LISTED SF	37.0	17.5	13.3	60.57~76.28	—	—	YPT-150-1, BCT-8150L (本体) YF-1, E-4, EP-1 (ヘッド) YET-150-1 YET-300-1, YET-300N (本体) YF-1, E-4 (ヘッド) YET-300-1, YET-300N (本体) YF-1, E-4 (ヘッド) YET-300-1 (本体) YF-1, E-4 (ヘッド) YET-300-1, YET-300N	20
B-80	UL LISTED SF	38.0	19.5	14.5	76.28~96.3				10
B100	UL LISTED SF JIS	38.0	22.1	16.4	96.3~117.2				10
B150	UL LISTED SF JIS	54.0	26.4	19.5	117.2~152.05				10
B-180	UL LISTED SF	57.0	28.5	21.0	152.05~192.6				10
B200	UL LISTED SF JIS	63.0	32.4	24.0	192.6~242.27				10
B-250	UL LISTED SF	63.0	35.0	26.0	250				10
B325	UL LISTED SF JIS	72.0	37.0	28.0	242.27~325	10			

注1) 100個入をご用意している製品もあります。詳細は弊社までお問い合わせください。

注2) 本製品の中には多少納期を要するものもあります。

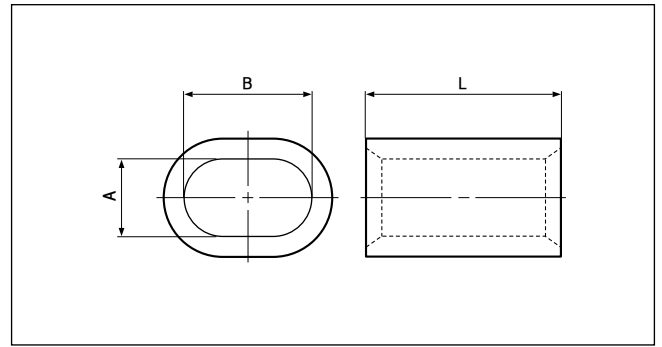
■ 突き合わせ用窓付スリーブ(CW形)



形番	寸法(mm)			適用電線範囲 (mm ²)	適用圧着工具			1箱 入数 (個)
	L	øD	ød ₁		手動	空気圧式	油圧式	
CW-1.25	14.7	3.3	1.7	0.25~1.65	YHT-2210	YA-1, YA-2, YAT-1A YAT-2A, YAD-1A YAD-2A, YAT-4A YAD-4A, YA-4	BCT-0514L	1,000
CW-2	14.7	4.1	2.3	1.04~2.63				
CW-5.5	14.7	5.5	3.4	2.63~6.64				
CW-8	21.0	7.1	4.5	6.64~10.52	YHT-8S	YAT-4A, YAD-4A YA-4, YA-5	YPT-60N, YPT-150-1 BCT-0514L, BCT-860L, BCT-8150L (本体) YF-1, E-4, EP-1 (ヘッド) YET-60-1, YET-150-1	500
CW-14	26.0	9.0	5.8	10.52~16.78	—			200
CW-22	29.0	11.4	7.7	16.78~26.66	—	YA-5	YPT-60N, YPT-150-1 BCT-860L, BCT-8150L (本体) YF-1, E-4, EP-1 (ヘッド) YET-60-1, YET-150-1 [CW-60のみ YET-300-1, YET-300N 使用可]	100
CW-38	32.0	13.3	9.4	26.66~42.42				50
CW-60	36.0	15.4	11.4	42.42~60.57				25
CW-70	37.0	17.5	13.3	60.57~76.28	—	—	YPT-150-1, BCT-8150L (本体) YF-1, E-4, EP-1 (ヘッド) YET-150-1 YET-300-1, YET-300N	20
CW-80	38.0	19.4	14.5	76.28~96.3				10
CW-100	38.0	22.0	16.4	96.3~117.2				10
CW-150	54.0	26.5	19.5	117.2~152.05			(本体) YF-1, E-4 (ヘッド) YET-300-1, YET-300N	
CW-180	57.0	28.5	21.0	152.05~192.60				
CW-200	63.0	32.5	24.0	192.60~242.27				
CW-325	72.0	37.0	28.0	242.27~325				

注) 本製品の中には多少納期を要するものもあります。

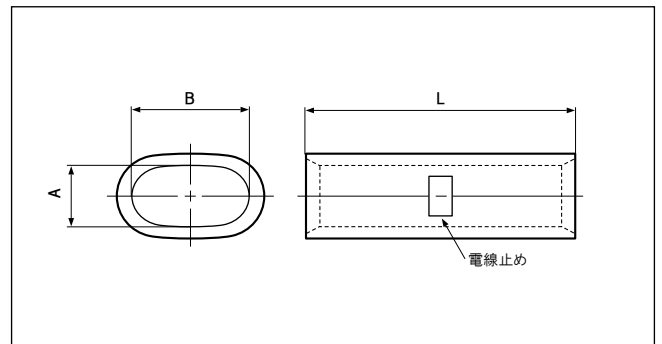
■重ね合わせ用楕円形スリーブ(PV形)



形番	寸法(mm)			適用電線範囲 (mm ²)	適用圧着工具			1箱 入数 (個)
	L	A	B		手動	空気圧式	油圧式	
PV-8	9.5	3.8	5.0	6.64~10.52	YHT-8S	YA-4, YA-5	YPT-60N, YPT-150-1 BCT-0514L, BCT-860L, BCT-8150L	500
PV-14	11.0	5.0	6.2	10.52~16.78	—	YAT-4A, YAD-4A	(本体) YF-1, E-4, EP-1 (ヘッド) YET-60-1, YET-150-1	200
PV-22	13.5	6.7	8.3	16.78~26.66	—	YA-5	YPT-60N, YPT-150-1 BCT-860L, BCT-8150L (本体) YF-1, E-4, EP-1 (ヘッド) YET-60-1, YET-150-1 〔PV-60のみ YET-300-1, YET-300N 使用可〕	100
PV-38	16.5	8.0	10.2	26.66~42.42				
PV-60	19.0	9.8	12.3	42.42~60.57				
PV-70	19.0	12.0	14.0	60.57~76.28	—	—	YPT-150-1, BCT-8150L (本体) YF-1, E-4, EP-1 (ヘッド) YET-150-1 YET-300-1, YET-300N	50
PV-80	19.5	12.7	15.5	76.28~96.3				
PV-100	20.0	14.6	17.5	96.3~117.2				

注1) 適用電線は断面積合計を示します。
注2) 本製品の中には多少納期を要するものもあります。

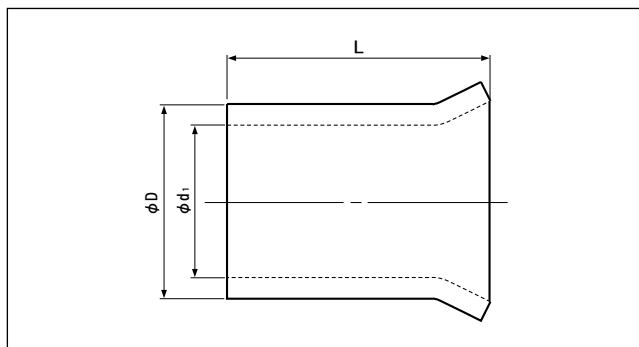
■突き合わせ用楕円形スリーブ(CV形)



形番	寸法(mm)			適用電線範囲 (mm ²)	適用圧着工具			1箱 入数 (個)
	L	A	B		手動	空気圧式	油圧式	
CV-8	21.0	3.8	5.0	6.64~10.52	YHT-8S	YA-4, YA-5	YPT-60N, YPT-150-1 BCT-0514L, BCT-860L, BCT-8150L	500
CV-14	26.0	5.0	6.2	10.52~16.78	—	YAT-4A, YAD-4A	(本体) YF-1, E-4, EP-1 (ヘッド) YET-60-1, YET-150-1	200
CV-22	29.0	6.7	8.3	16.78~26.66	—	YA-5	YPT-60N, YPT-150-1 BCT-860L, BCT-8150L (本体) YF-1, E-4, EP-1 (ヘッド) YET-60-1, YET-150-1 〔CV-60のみ YET-300-1, YET-300N 使用可〕	100
CV-38	32.0	8.0	10.2	26.66~42.42				
CV-60	36.0	9.8	12.3	42.42~60.57				
CV-70	37.0	12.0	14.0	60.57~76.28	—	—	YPT-150-1, BCT-8150L (本体) YF-1, E-4, EP-1 (ヘッド) YET-150-1 YET-300-1, YET-300N	25
CV-80	38.0	12.7	15.5	76.28~96.3				
CV-100	38.0	14.6	17.5	96.3~117.2				

注) 本製品の中には多少納期を要するものもあります。

■ 終端重ね合わせ用スリーブ(リングスリーブ E形)



JIS JQA JQ0607002
JIS C 2806

形 番	寸 法(mm)			最大使用電流 (A)	適用 圧 着 工 具 手 動	1箱入数 (個)
	L	φD	φd ₁			
E 小(E-S)	10.5	5.0	4.0	20	YR-1	1,000 (100×10)
E 中(E-M)		6.9	5.3	30		
E 大(E-L)		7.7	6.1			

注1) E小・E中・E大はJIS規格形番、()内は弊社形番を示します。 注2) 本製品の中には多少納期を要するものもあります。

■ 電線組合せ

形 番	同一の場合			異なる場合	圧着工具 ダイス位置
	φ1.6mm 又は 2.0mm ²	φ2.0mm 又は 3.5mm ²	φ2.6mm 又は 5.5mm ²		
E 小	2本	—	—	φ 1.6mm 1本と0.75mm ² 1本 φ 1.6mm 2本と0.75mm ² 1本	1.6×2 ⊙ 小
	3~4本	2本	—	φ 2.0mm 1本とφ 1.6mm 1本~2本	小
E 中	5~6本	3~4本	2本	φ 2.0mm 1本とφ 1.6mm 3本~5本 φ 2.0mm 2本とφ 1.6mm 1本~3本 φ 2.0mm 3本とφ 1.6mm 1本 φ 2.6mm 1本とφ 1.6mm 1本~3本 φ 2.6mm 1本とφ 2.0mm 1本~2本 φ 2.6mm 2本とφ 1.6mm 1本 φ 2.6mm 1本とφ 2.0mm 1本とφ 1.6mm 1本~2本	中
				7本	
E 大	7本	5本	3本	φ 2.0mm 1本とφ 1.6mm 6本 φ 2.0mm 2本とφ 1.6mm 4本 φ 2.0mm 3本とφ 1.6mm 2本 φ 2.0mm 4本とφ 1.6mm 1本 φ 2.6mm 1本とφ 2.0mm 3本 φ 2.6mm 2本とφ 1.6mm 2本 φ 2.6mm 2本とφ 2.0mm 1本 φ 2.6mm 1本とφ 2.0mm 2本とφ 1.6mm 1本	大