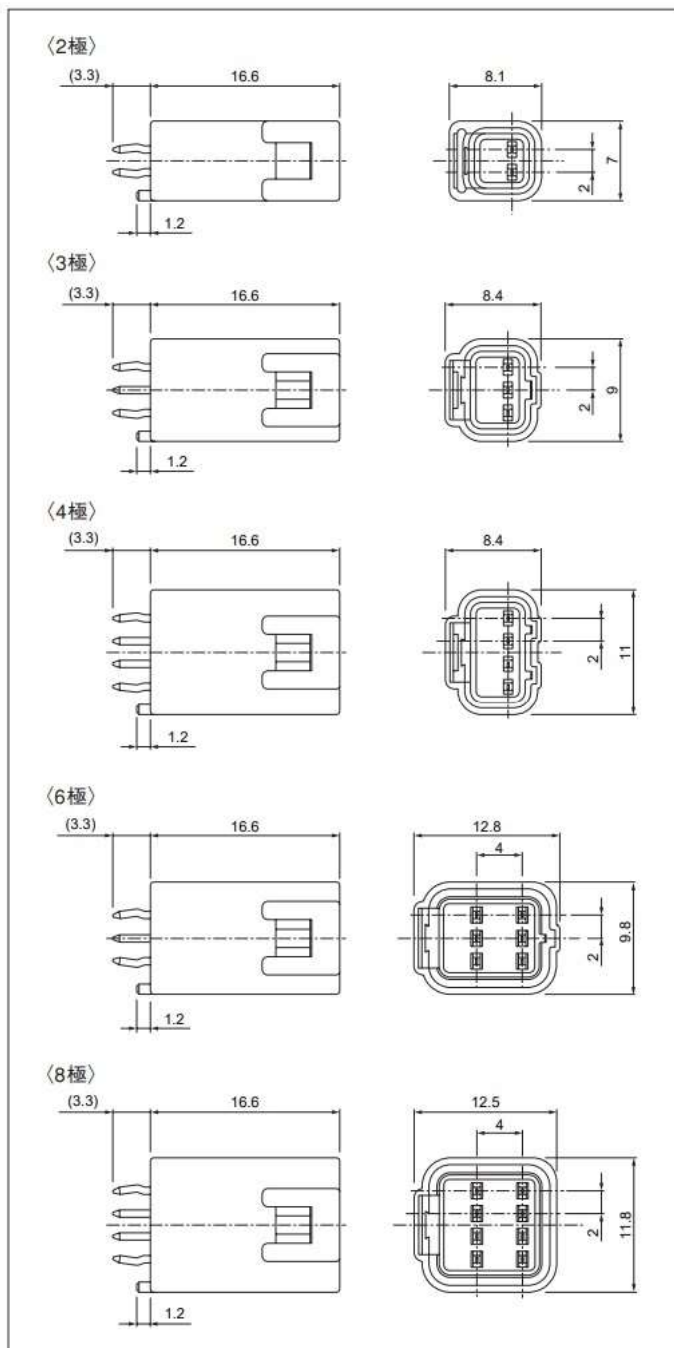


ベース付ピン



極数	形番	個数/箱
2	B02B-JWPF-SK-R	825
3	B03B-JWPF-SK-R	650
4	B04B-JWPF-SK-R	525
6	B06B-JWPF-SK-R	330
8	B08B-JWPF-SK-R	270

材質・表面処理

プレスピン：銅合金・すずめっき（リフロー処理）  
 シールリング：シリコンゴム  
 シールリングホルダー：PBT・UL94V-0, イエロー  
 ベース：ガラス入りPBT・UL94V-0, ナチュラル（白）

●RoHS対応品 本製品はラベルに(LF)(SN)を表示します。

B02B-JWPF-SK-R

組立品の形態：B…トップ型

極数：2～8

部品名称：ベース

シリーズ名

色表示：S…ナチュラル（白）

クリンチ表示：K…クリンチあり

納入形態：R…トレイ梱包