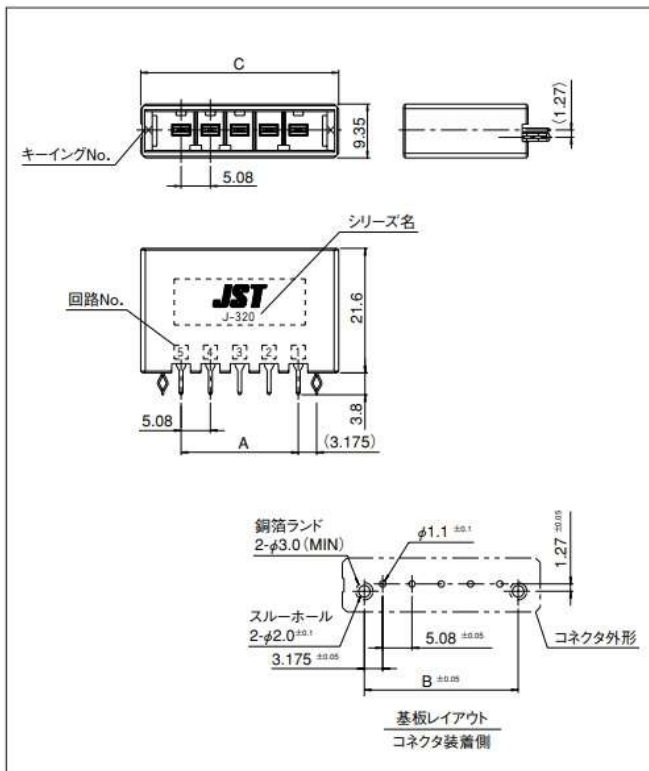


ヘッダー トップ



極数	キーイング	形番	寸法 (mm)			個数/箱
			A	B	C	
2	X	B02B-F32SK-GGXR	5.08	11.43	19.08	240
	Y	B02B-F32SK-GGYR	5.08	11.43	19.08	240
3	X	B03B-F32SK-GGXR	10.16	16.51	24.16	200
	Y	B03B-F32SK-GGYR	10.16	16.51	24.16	200
4	X	B04B-F32SK-GGXR	15.24	21.59	29.24	160
	Y	B04B-F32SK-GGYR	15.24	21.59	29.24	160
5	X	B05B-F32SK-GGXR	20.32	26.67	34.32	140
	Y	B05B-F32SK-GGYR	20.32	26.67	34.32	140
6	X	B06B-F32SK-GGXR	25.40	31.75	39.40	120
	Y	B06B-F32SK-GGYR	25.40	31.75	39.40	120

材質・表面処理

タブコンタクト: 銅合金・ニッケル下地付部分金めっき
 ハウジング: ガラス入りPBT・UL94V-0, 黒
 補強金具: 銅合金・ニッケル下地付部分金めっき

●RoHS2対応品 本製品はラベルに(LF)(AU)を表示します。

注1) マガジンスティック梱包についてはお問い合わせください。

2) 0.76 μm金めっき製品、すずめっき製品についてはお問い合わせください。

B 05 B - F 31 S K - G G X R

組立品の形態: B…トップ、S…サイド
 BC…トップセンターロック
 SR…サイドリバース
 SC…サイドセンターロック

極数: 2~6、8~10、12、16、20、40

商品名称: 基板取付ヘッダー

シリーズ名

端子列形態: S…1列、D…2列 (列間距離5.08mm)

M…2列 (列間距離7.62mm)

T…3列、F…4列

色表示: K…黒、S…白、E…青

表面処理: GG…ニッケル下地付0.38 μm部分金めっき

GK…ニッケル下地付0.76 μm部分金めっき

T…すずめっき (リフロー処理)

キーイング: X…Xキーイング、Y…Yキーイング、XX…XXキーイング

YY…YYキーイング、XY…XYキーイング

E…キーイングブロック用スペース (2個)

XA…XXXキーイング、XB…XXYキーイング

XC…XYXキーイング、XD…YYXキーイング

表示なし…キーイングなし

納入形態: R…トレー梱包、M…マガジンスティック梱包