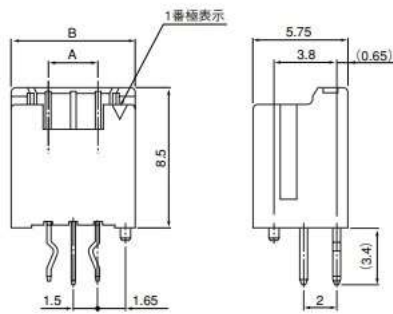


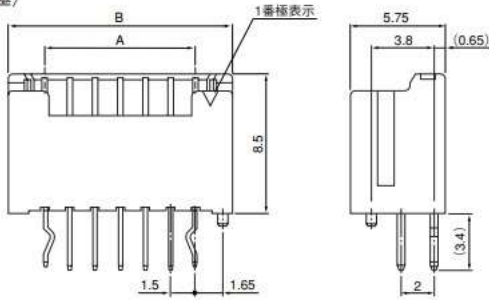
ベース(DIPタイプ)

トップ型

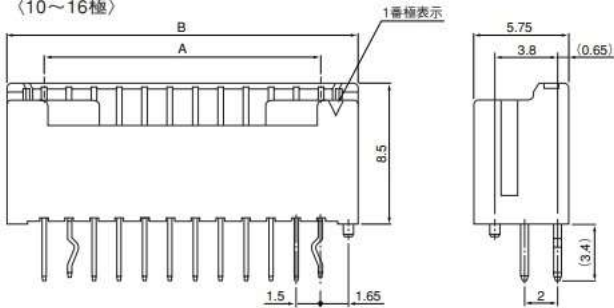
(2~5極)



(6~9極)



(10~16極)



極数	形番		寸法 (mm)		個数/箱
	ボス無し	ボス有り	A	B	
2	—	B02B-ZESK-1D	1.5	6.0	2,496
3	B03B-ZESK-D	B03B-ZESK-1D	3.0	7.5	1,984
4	B04B-ZESK-D	B04B-ZESK-1D	4.5	9.0	1,664
5	B05B-ZESK-D	B05B-ZESK-1D	6.0	10.5	1,408
6	B06B-ZESK-D	B06B-ZESK-1D	7.5	12.0	1,216
7	B07B-ZESK-D	B07B-ZESK-1D	9.0	13.5	1,088
8	B08B-ZESK-D	B08B-ZESK-1D	10.5	15.0	960
9	B09B-ZESK-D	B09B-ZESK-1D	12.0	16.5	896
10	B10B-ZESK-D	B10B-ZESK-1D	13.5	18.0	832
11	B11B-ZESK-D	B11B-ZESK-1D	15.0	19.5	768
12	B12B-ZESK-D	B12B-ZESK-1D	16.5	21.0	704
13	B13B-ZESK-D	B13B-ZESK-1D	18.0	22.5	640
14	B14B-ZESK-D	B14B-ZESK-1D	19.5	24.0	576
15	B15B-ZESK-D	B15B-ZESK-1D	21.0	25.5	576
16	B16B-ZESK-D	B16B-ZESK-1D	22.5	27.0	512

材質・表面処理

コンタクト：銅合金・銅下地付すずめっき（リフロー処理）  
ベース：ガラス入ナイロン66・UL94V-0, ナチュラル

- RoHS2対応品 本製品はラベルに(LF)(SN)を表示します。
- トップ型2極に限りボス有りのみとなります。

B 02 B - Z E S K - D

組立品の形番：B…トップ型  
S…サイド型

極数：2~16

部品名称：ベース

シリーズ名

色表示：S…ナチュラル、Z…アイボリー、E…青  
TR…トマレッド、MG…モスグリーン、DH…ダークグレー  
DPK…ダークピンク、L…レモンイエロー、LE…水色  
DO…ダークオレンジ、K…黒  
R…赤、M…緑、Y…黄、N…茶、P…紫  
FY…蛍光黄色、PK…桃、O…橙

クリンチ表示：K…クリンチ有り、S…クリンチ無し

形状：トップタイプ/1…ボス有り、なし…ボス無し  
(トップ型2極に限りボス有りのみとなります)  
：サイドタイプ/2…ボス有り

補助記号：D…標準品、なし…色調対応品