

Installation Instructions



⚠ DANGER

Hazardous Voltage.
Will cause death, serious injury or substantial property damage.

Turn off power supplying this equipment before working inside.

These instructions outline the recommended installation procedure. However, they do not cover all details or variations in equipment, nor do they provide for every possible contingency to be met in connection with installation. For questions or assistance, contact a qualified electrical contractor.

⚠ WARNING

Failure to install and use this product in accordance with all applicable ratings, instructions and the National Electrical Code®, could result in death or serious injury to the installer or other persons, or substantial property damage.

Only persons familiar with the construction and operation of the equipment and the hazards involved should install this product. If there are any ratings, instructions or Code requirements which you do not understand, consult a qualified electrical contractor or inspector before installing this product.

⚠ IMPORTANT

Petroleum-based chemicals, solvents, paints of any type, water and various other contaminants can damage the interior components of this product. Do not allow these contaminants to contact the interior components.

GENERAL

Refer to wiring diagram label on inside of the enclosure cover for product ratings, acceptable components and accessories, and specific application requirements.

Remove device from carton. Retain hardware for use as required. Retain carton for cover or deadfront storage.

MOUNT BOX - REMOVE KNOCKOUTS

For surface-mount devices, mount box securely to structure using screws. Be sure that screws form a tight seal with mounting holes on outdoor devices.

For semi-flush mount devices, flanges are provided along the top and both sides of the device so the device can be secured between the standard stud distance of the wall. Using these flanges, secure device at proper location (Fig. 1). Building paper or flashing must cover these flanges. Required knockouts may be removed prior to mounting box. On multiple ring knockout design, first remove center section by striking at point furthest from tie (Figure 2). Bend back and forth to break tie. Remove large rings, one at a time, by prying with screwdriver and bending back and forth with pliers, as shown in Figure 3.

INSTALL COVER PLATE OR HUB (WHEN NEEDED)

To install cover plate, use hardware provided in bag with cover plate.

If a conduit hub* is to be installed the hub must be purchased separately. To install hub, follow instructions provided with the hub accessory.

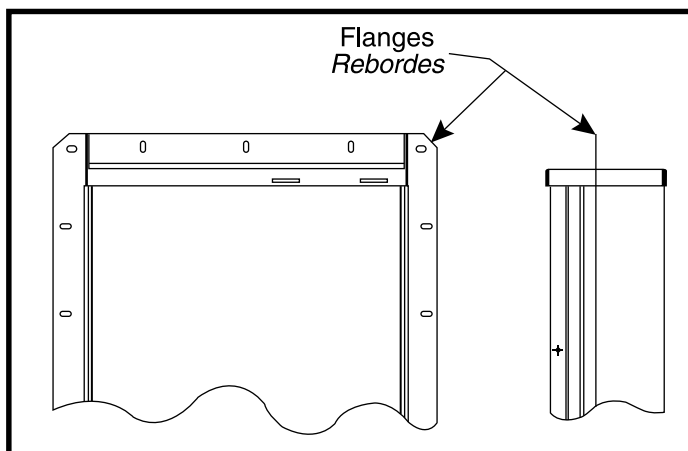
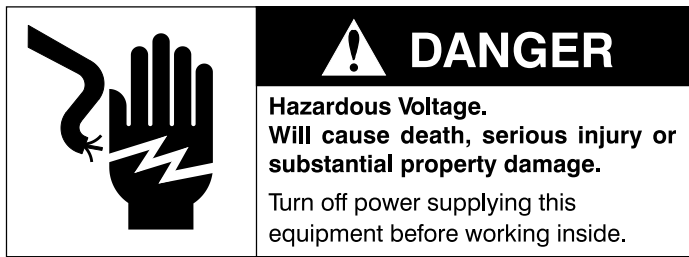


Fig. 1



Fig. 2



PULL CABLE - WIRE MAIN

Pull wire/cable into box and utilize proper fittings to secure and provide proper protection to conductor insulation.

Wire main terminals in meter section. When aluminum conductors are used, the application of a UL-Listed conductor termination compound is recommended. Refer to wiring diagram label inside device for proper terminal tightening torque requirements. Provision for equipment ground is provided in the customer section. To install equipment ground bar, remove the two silver dots in back of box and follow instructions provided with kit.* (See wiring diagram for exact location.)

INSTALL AND WIRE BREAKERS

Install and wire correct type circuit breakers in accordance with wiring diagram label requirements.

Class CTL devices restrict utilization of more circuit breakers than was designed for by providing full or notched bus bar stabs. Type QT breakers can only be installed in devices where the CTL notch is provided on the bus bar stab (Figure 4). See Figure 4 for breaker installation and removal guidelines.

When aluminium conductors are used, the application of a UL-Listed conductor termination compound is recommended. See branch breakers for wire size and tightening torque requirements. All electrical connections must be tightened to requirements as specified on wiring diagram label and on each circuit breaker label before energizing.

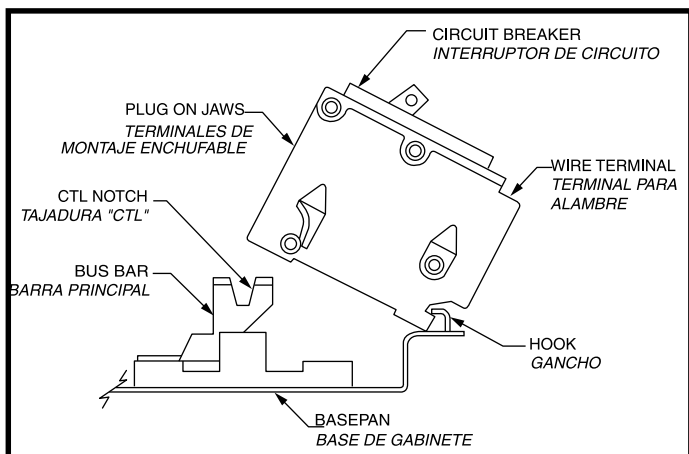


Fig. 4

REMOVE TWISTOUTS - INSTALL DEADFRONT

Remove required twistouts (Fig. 5) by up and down motion with pliers. Install deadfront. All twistout openings must be closed with breakers or filler plates*.

CIRCUIT DIRECTORY - BREAKER IDENTIFICATION

Identify branch circuits on self-adhesive label provided and apply label to inside cover or door.

*Applicable accessories are listed on the wiring diagram with their catalog number.



Fig. 3

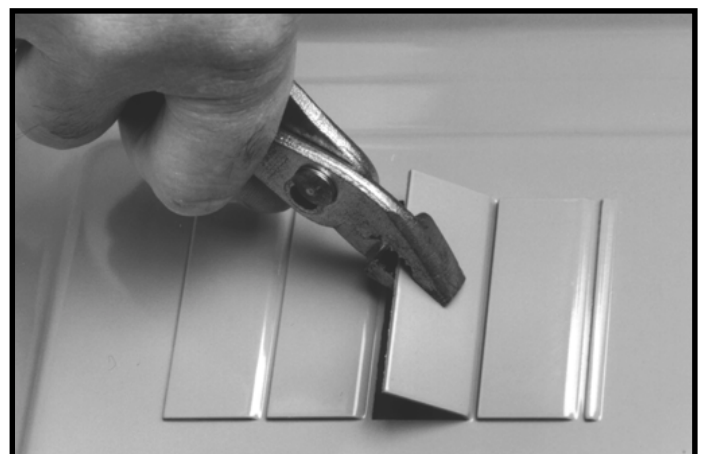



Fig. 5

Instrucciones de instalación



⚠ PELIGRO

Voltaje peligroso. Causará la muerte, lesiones graves o daño substancial a la propiedad.

Desconecte el suministro de energía a este equipo antes de trabajar en su interior.

Estas instrucciones bosquejan (hacen un esquema) el procedimiento recomendado para la instalación. Sin embargo, no cubren todos los detalles o variantes en todos los equipos, ni los proveen para cada posible situación que se pueda presentar en relación a la instalación. En caso de dudas o necesidad de asistencia, contacte a un contratista eléctrico calificado.

⚠ ADVERTENCIA

El no instalar y no usar este producto de acuerdo con todas normas del Código Eléctrico Nacional®, instrucciones y rangos aplicables puede causar la muerte o heridas graves al instalador u otras personas así como daño substancial a la propiedad.

Únicamente personas que estén familiarizadas con la construcción y operación de este equipo y conozcan los peligros involucrados deberán instalar este equipo. Si existe alguna clasificación, instrucción o requisito del Código que usted no entienda, consulte a un contratista eléctrico calificado o a un inspector, antes de instalar este producto.

⚠ IMPORTANTE

Productos químicos hechos a base de petróleo, solventes, pinturas de cualquier tipo, agua y otros contaminantes pueden dañar los componentes de este equipo. No permita que estos productos contaminantes entren en contacto con los componentes de este equipo.

GENERALIDADES

Dirijase a la etiqueta en el diagrama de cableado en la parte interna de la cubierta del cajetín para determinar los rangos del producto, componentes recomendados y accesorios, así como la aplicación de requisitos específicos.

Remueva el producto de la caja. Retenga las piezas para ser utilizadas en casos necesarios. Guarde la caja para ser utilizada como cobertor o durante almacenamiento.

MONTAJE DE LA CAJA - REMUEVA LOS DESTAPADEROS (Tapa de los agujeros precortados en la caja)

Para equipos de montaje superficial, asegure la caja a la estructura utilizando tornillos. Asegúrese de que los tornillos formen un sello ajustado con los agujeros de montaje en equipos para exteriores.

Para equipos de montaje semi-empotrado, se proporcionan rebordes a lo largo de la parte superior y a ambos lados del equipo para que pueda ser asegurado dentro de la distancia normal de la pared. Utilizando estos rebordes, asegure el equipo en la posición correcta (Figura 1). Estos rebordes deben ser cubiertos con papel de construcción o con aislante. Destapaderos requeridos pueden ser removidos antes de instalar el cajetín. En diseños de destapaderos de anillos múltiples, primero remueva la sección central golpeando en el punto mas alejado de la ligadura (Figura 2). Mueva de un lado a otro hasta romper la ligadura. Remueva los anillos grandes, uno a la vez, forzándolos con un destornillador y doblándolos de un lado a otro con la ayuda de pinzas, como se muestra en la figura 3.

INSTALACIÓN DE PLACAS DE RECUBRIMIENTO O CONECTORES PARA TUBOS (CUANDO SEA NECESARIO)

Para instalar la placa de recubrimiento utilice las piezas que se encuentran en el empaque de la placa de recubrimiento.

Si se va a instalar una boca de canalización*, ésta deberá comprarse por separado. Para instalar la boca, siga las instrucciones provistas con el accesorio de boca de canalización.



COLOCACIÓN DE CABLES - Y TERMINALES PRINCIPAL

Jale el alambre/cable dentro de la caja y utilice los accesorios apropiados para asegurar y proveer protección adecuada al aislante.

Conecte los terminales principales en la sección de medición. Cuando se utilicen conductores hechos a base de aluminio es recomendable utilizar un compuesto conductor de terminado sugerido en las listas UL. Remítase a la etiqueta del diagrama de cableado en el interior del equipo para determinar el torque necesario para un ajuste apropiado del terminal. Provisiones para equipo de tierra es proporcionado en la sección de ayuda al cliente. Para instalar la barra del equipo de tierra, remueva los dos puntos plateados que se encuentran en la parte posterior de la caja y siga las instrucciones que acompañan al paquete.* (Vea el diagrama de cableado para determinar la ubicación exacta).

INSTALACIÓN Y CABLEADO DE INTERRUPTORES

Instale y conecte los cables y el tipo correcto de interruptores de circuito de ramal de acuerdo a los requisitos indicados en la etiqueta del diagrama de cableado. Los interruptores principales aceptables para circuitos de ramal y para instalación de campo están identificados en la etiqueta del diagrama de cableado de acuerdo al fabricante y designación de tipo, por ejemplo, "Siemens Type QT". Para seleccionar el interruptor adecuado de entre los que están listados se debe tener en cuenta el cumplimiento con los requisitos del Código Eléctrico y la corriente de corto circuito disponible a la entrada del servidor. Las indicaciones del tipo de los interruptor aparecen en la etiqueta de acuerdo a uno o mas rangos de corriente de corto circuito, por ejemplo "short circuit current rating of 10000 A rms. symmetrical" seguidos de una frase indicando que tipo de interruptores pueden ser utilizados en determinado rango.

Tableros principales del tipo CTL restringen la utilización de mas interruptores de circuito de para los que fueron diseñados, a través de barras colectoras de cuchillas completas o con muescas. Interruptores del tipo QT solamente pueden ser instalados en equipos que tienen la barra colectoras con muescas (Figura 4). Refiérase a la figura 4 para instrucciones de instalación y desmontaje de los interruptores.

Cuando se utilicen conductores hechos a base de aluminio es recomendable utilizar un compuesto conductor de terminado sugerido en las listas UL. Remítase a la etiqueta del diagrama de cableado en el interior del equipo para determinar el torque necesario para un ajuste apropiado del terminal. Todas las conexiones eléctricas deben ser ajustadas siguiendo los requisitos especificados en la etiqueta del diagrama de cableado y en la etiqueta de cada interruptor de circuito antes de activar la potencia. En el diagrama de cableado, el torque de ajuste para los terminales principales está mostrado en relación con las palabras ("line terminal"). Para terminales de barras neutrales y de tierra, el torque de ajuste de los tornillos para terminales grandes ("large terminals") y terminales pequeños ("small terminals") está mostrado en el diagrama de cableado. Los torques aparecen de acuerdo al tamaño de cable correspondiente, marcados ("AWG"), que pueden ser utilizados con cada terminal.

REMOVER LOS COBERTORES DE RANURAS PARA INTERRUPTORES- INSTALAR LA TAPA FRONTAL DEL TABLERO

Remueva los cobertores necesarios (Figura 5) mediante un movimiento de sube y baja con la ayuda de pinzas. Instale la cubierta o tapa frontal del tablero sobre el cajetin. Todas las aberturas de los cobertores que hayan sido removidos deben ser cerradas con los interruptores o placas de llenado*.

DIRECTORIO DE CIRCUITOS - IDENTIFICACIÓN DE INTERRUPTORES

Identifique los circuitos de ramal en las etiquetas autoadhesivas suministradas y coloque las etiquetas sobre la puerta o cubierta.

* Accesorios aplicables aparecen en el diagrama de cableado con su respectivo número de catálogo ("catalog number"). Estos incluyen: conectores para tubos ("conduit hubs") o ("hubs"), placas de cerrado ("closure plates"), placas de llenado o coberturas para la tapa frontal del tablero ("deadfront filler plates").