





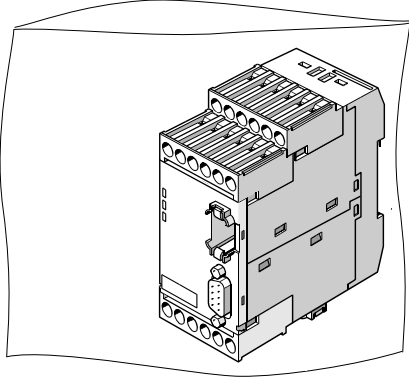
⚠ DANGER	⚠ PELIGRO	⚠ DANGER
 <p><b>Hazardous voltage.</b> Will cause death or serious injury. Turn off and lock out all power supplying this device before working on this device.</p>	<p><b>Tensión peligrosa.</b> Puede causar la muerte o lesiones graves. Desconectar la alimentación eléctrica antes de trabajar en el equipo.</p>	<p><b>Tension électrique.</b> Danger de mort ou risque de blessures graves. Mettre hors tension avant d'intervenir sur l'appareil.</p>

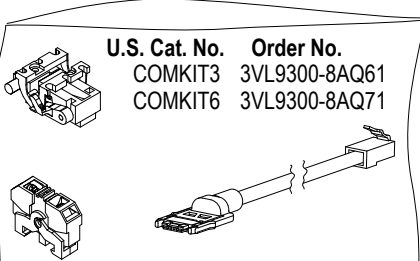
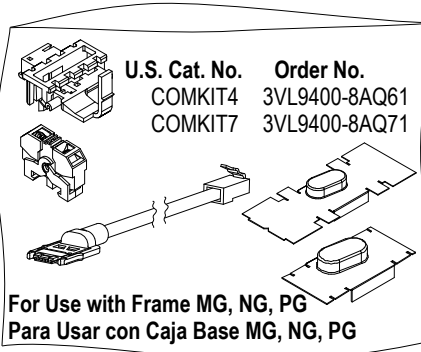
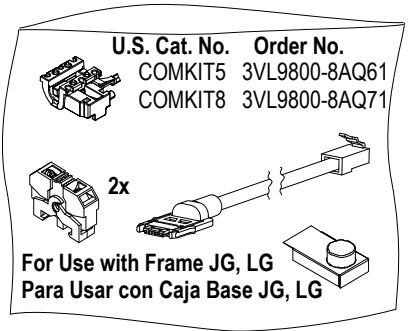
**NOTE**

These instructions do not purport to cover all details or variations in equipment, or to provide for every possible contingency to be met in connection with installation, operation or maintenance. Should further information be desired or should particular problems arise, which are not covered sufficiently for the purchaser's purposes, the matter should be referred to the local Siemens sales office. The contents of this Instruction manual shall not become part of or modify any prior or existing agreement, commitment or relationship. The sales contract contains the entire obligation of Siemens. The warranty contained in the contract between the parties is the sole warranty of Siemens. Any statements contained herein do not create new warranties or modify the existing warranty.

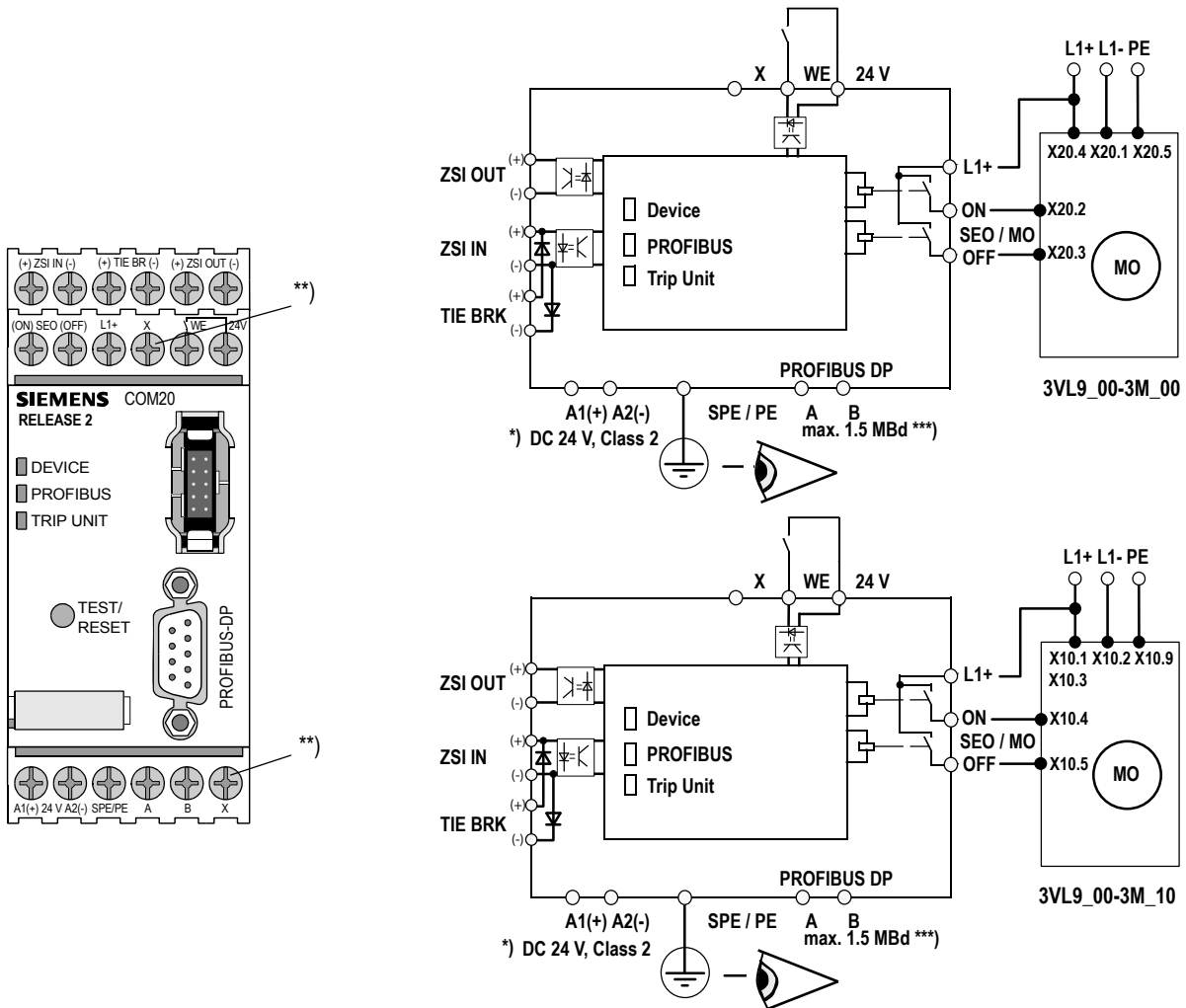
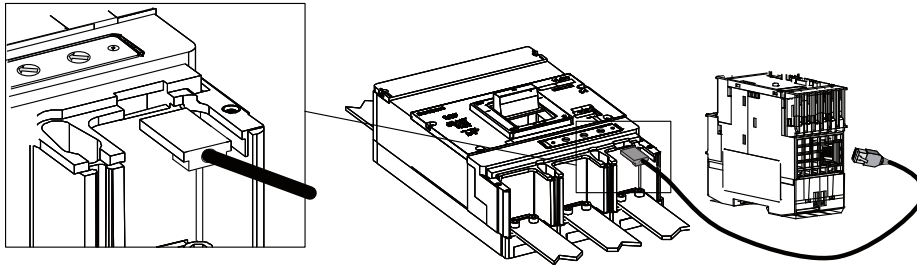
Trademarks - Unless otherwise noted, all names identified by ® are registered trademarks of Siemens AG or Siemens Industry, Inc. The remaining trademarks in this publication may be trademarks whose use by third parties for their own purposes could violate the rights of the owner.

<b>EN</b>	Necessary assembly tools	<b>FR</b>	Outils nécessaires pour le montage	<b>ES</b>	Herramientas requeridas para el montaje
 <p>cal ISO 6789</p>					


<b>EN</b>	Scope of delivery	<b>FR</b>	Composition de la fourniture	<b>ES</b>	Alcance del suministro
					

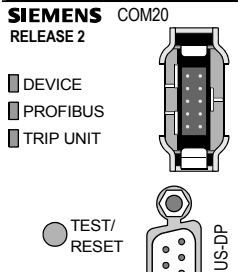
<b>EN</b>	Additional accessories	<b>FR</b>	Accessoires supplémentaires	<b>ES</b>	Otros accesorios
<div style="display: flex; justify-content: space-around;"> <div style="border: 1px solid black; padding: 5px; width: 30%;">  <p><b>U.S. Cat. No. Order No.</b> COMKIT3 3VL9300-8AQ61 COMKIT6 3VL9300-8AQ71</p> <p><b>For Use with Frame DG, FG</b> <b>Para Usar con Caja Base DG, FG</b></p> </div> <div style="border: 1px solid black; padding: 5px; width: 30%;">  <p><b>U.S. Cat. No. Order No.</b> COMKIT4 3VL9400-8AQ61 COMKIT7 3VL9400-8AQ71</p> <p><b>For Use with Frame MG, NG, PG</b> <b>Para Usar con Caja Base MG, NG, PG</b></p> </div> <div style="border: 1px solid black; padding: 5px; width: 30%;">  <p><b>U.S. Cat. No. Order No.</b> COMKIT5 3VL9800-8AQ61 COMKIT8 3VL9800-8AQ71</p> <p><b>2x</b></p> <p><b>For Use with Frame JG, LG</b> <b>Para Usar con Caja Base JG, LG</b></p> </div> </div>					










<b>⚠ DANGER</b>	<b>⚠ PELIGRO</b>	<b>⚠ DANGER</b>
<p><b>Hazardous voltage.</b></p> <p><b>Will cause death or serious injury.</b></p> <p>Turn off and lock out all power supplying this device before working on this device.</p>	<p><b>Tensión peligrosa.</b></p> <p><b>Puede causar la muerte o lesiones graves.</b></p> <p>Desconectar la alimentación eléctrica antes de trabajar en el equipo.</p>	<p><b>Tension électrique.</b></p> <p><b>Danger de mort ou risque de blessures graves.</b></p> <p>Mettre hors tension avant d'intervenir sur l'appareil.</p>

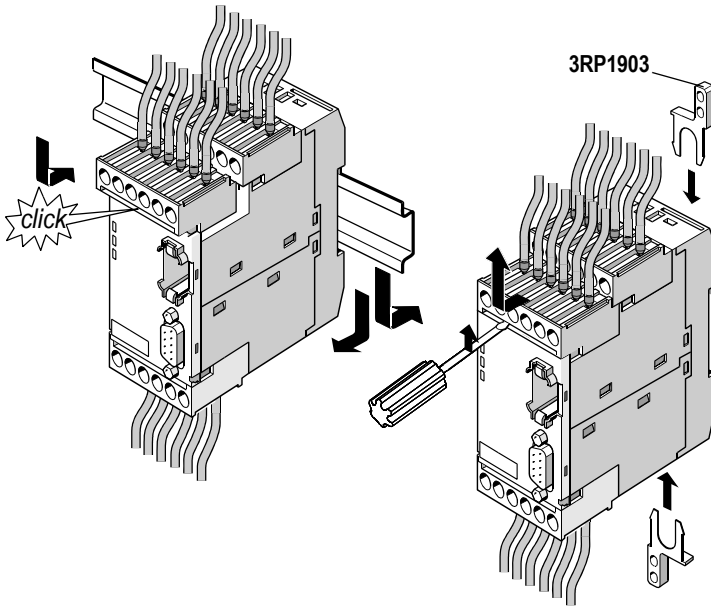



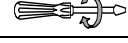
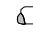


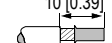
	*)	**)	***)
EN	Power supply DC 24 V, Class 2	Terminals "X" must not be connected	When terminals "A" and "B" are used, the PROFIBUS Terminator Module (MLFB 6ES7 972-0DA00-0AA0) must also be used. Max. Baud rate: 1.5 MBd
FR	Alimentation DC 24 V, Class 2	Les bornes "X" ne doivent pas être connectées	Utiliser également le module PROFIBUS Terminator (MLFB 6ES7 972-0DA00-0AA0) si les bornes "A" et "B" sont utilisées. Vitesse de transmission max. 1,5 MBd
ES	Fuente de alimentación DC 24 V, Class 2	No está permitido conectar los bornes "X".	En caso de utilizar los bornes "A" y "B", debe usarse también el módulo PROFIBUS Terminator (MLFB 6ES7 972-0DA00-0AA0). Máx. velocidad de transmisión: 1,5 MBd

⚠ DANGER	⚠ PELIGRO	⚠ DANGER
 <p><b>Hazardous voltage.</b> Will cause death or serious injury. Turn off and lock out all power supplying this device before working on this device.</p>	<p><b>Tensión peligrosa.</b> Puede causar la muerte o lesiones graves. Desconectar la alimentación eléctrica antes de trabajar en el equipo.</p>	<p><b>Tension électrique.</b> Danger de mort ou risque de blessures graves. Mettre hors tension avant d'intervenir sur l'appareil.</p>

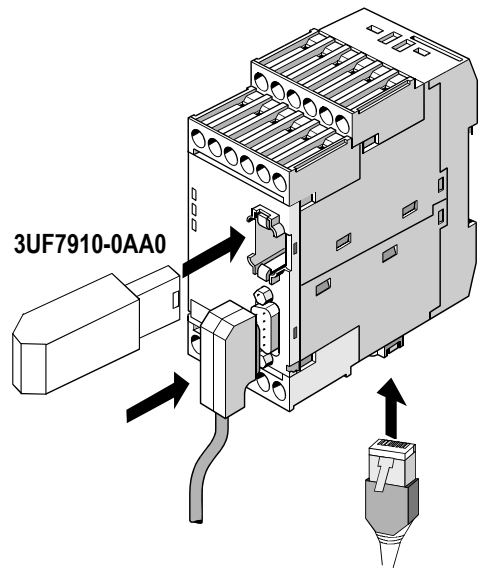



Device	PROFIBUS	Trip Unit	EN	FR	ES
OK . . . . .	OK . . . . .	OK _____ ZSI . . . . .	Green	Vert	Verde
			Red	Rouge	Rojo
			Yellow	Jaune	Amarillo
			OFF / 0	OFF / 0	DES / 0



	M3 	0.8 ... 1.2 Nm 7 to 10.3 lbf-in
	10 [0.39] 	1 x (0.5 ... 4.0) mm <sup>2</sup> [1 x (0.00078 ... 0.0062 inch <sup>2</sup> )] 2 x (0.5 ... 2.5) mm <sup>2</sup> [1 x (0.00078 ... 0.0039 inch <sup>2</sup> )]
	10 [0.39] 	1 x (0.5 ... 2.5) mm <sup>2</sup> [1 x (0.00078 ... 0.0039 inch <sup>2</sup> )] 2 x (0.5 ... 1.5) mm <sup>2</sup> [1 x (0.00078 ... 0.0023 inch <sup>2</sup> )]
	<b>AWG</b>	2 x 20 to 14

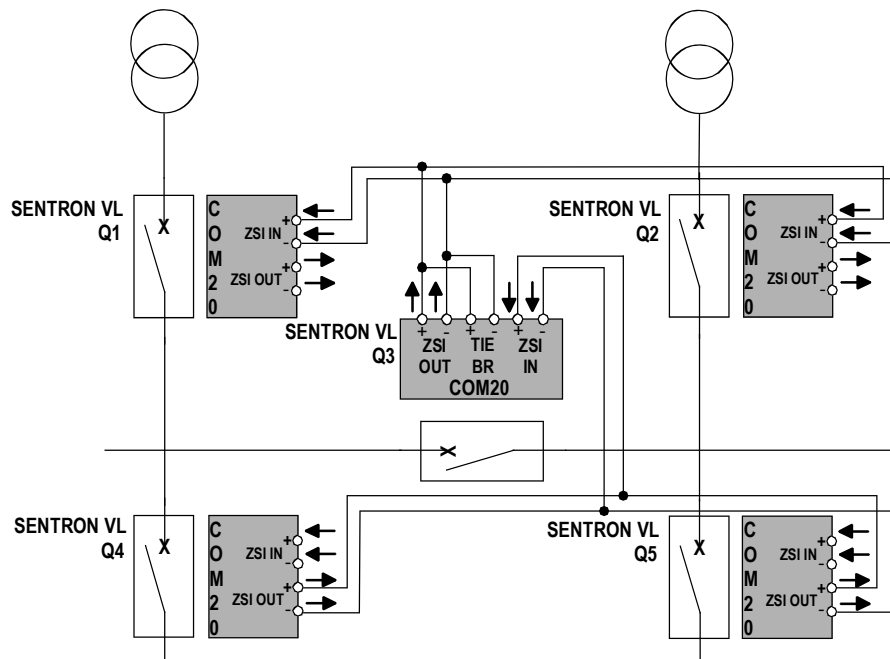
<b>EN</b>	Communication is only possible with COM20 RELEASE 2 or higher.
<b>FR</b>	La communication n'est possible qu'avec COM20 RELEASE 2 ou une version supérieure.
<b>ES</b>	La comunicación solo es posible con COM20 RELEASE 2 o posterior.




⚠ DANGER		⚠ PELIGRO		⚠ DANGER	
	<b>Hazardous voltage.</b>	<b>Tensión peligrosa.</b>	<b>Tension électrique.</b>		
	<b>Will cause death or serious injury.</b>	<b>Puede causar la muerte o lesiones graves.</b>	<b>Danger de mort ou risque de blessures graves.</b>		
	Turn off and lock out all power supplying this device before working on this device.	Desconectar la alimentación eléctrica antes de trabajar en el equipo.	Mettre hors tension avant d'intervenir sur l'appareil.		

	ZSI IN	ZSI OUT	TIE BR	WE	SEO / MO	A / B	SPE / PE
EN	Zone Selective Interlocking			PROFIBUS write protection	Stored Energy Motor Operator	PROFIBUS signal A / B	Shield / PE
	Input	Output	Tie Breaker Input	Input	Output		
FR	Commande accélérée de sélectivité			PROFIBUS Protection d'écriture	Commande motorisée avec / sans accumulation d'énergie	PROFIBUS Signal A / B	Blindage / PE
	Entrée	Sortie	Tie Breaker Entrée	Entrée	Sortie		
ES	Control acelerado de selectividad			PROFIBUS Protección contra escritura	Accionamiento motorizado con / sin acumulador de resorte	PROFIBUS señal A / B	Pantalla / PE
	Entrada	Salida	Tie Breaker Entrada	Entrada	Salida		

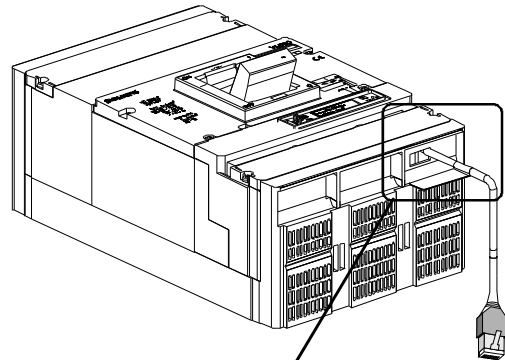
Example / exemple / ejemplo: ZSI tie breaker



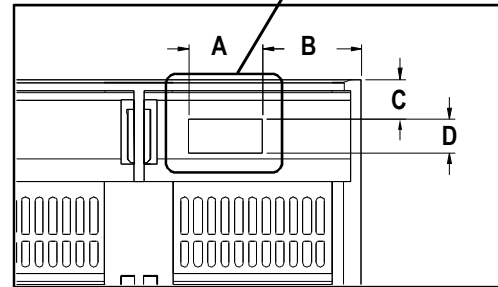
EN	On delivery, the ZSI function is deactivated. The ZSI function can be set via the LCD ETU menu or via communication.
FR	La fonction ZSI est désactivée à la livraison. Le réglage de la fonction ZSI peut être effectué via le menu LCD-ETU ou via la communication.
ES	En estado de suministro está desactivada la función ZSI. Esta función se puede ajustar a través del menú del LCD ETU o a través de la comunicación.

<b>⚠ DANGER</b>	<b>⚠ PELIGRO</b>	<b>⚠ DANGER</b>
 <p><b>Hazardous voltage.</b> Will cause death or serious injury. Turn off and lock out all power supplying this device before working on this device.</p>	<p><b>Tensión peligrosa.</b> Puede causar la muerte o lesiones graves. Desconectar la alimentación eléctrica antes de trabajar en el equipo.</p>	<p><b>Tension électrique.</b> Danger de mort ou risque de blessures graves. Mettre hors tension avant d'intervenir sur l'appareil.</p>

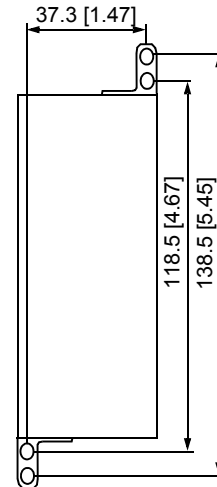
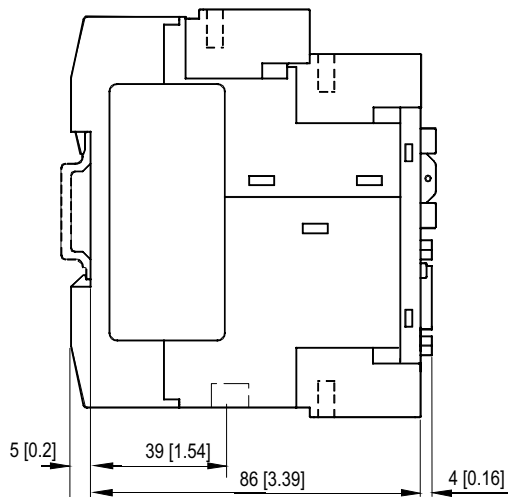
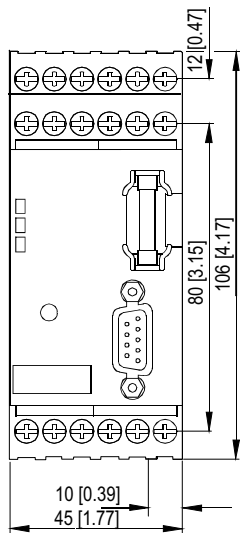
<b>EN</b>	Option: Terminal cover	<b>FR</b>	Option : Cache-bornes	<b>ES</b>	Opción: Tapa cubrebornes
-----------	------------------------	-----------	-----------------------	-----------	--------------------------





	"A"	"B"	"C"	"D"
VL160 / VL250	0.79_inch [20 mm]	0.26 in [6.5 mm]	0.22 in [5.5 mm]	0.51 in [13 mm]
VL400	0.79_inch [20 mm]	0.49 in [12.5 mm]	0.16 in [4 mm]	9 mm
VL630 / VL800	0.79_inch [20 mm]	0.89 in [22.5 mm]	0.26 in [6.5 mm]	0.24 in [6 mm]
VL1250 / VL1600	0.79_inch [20 mm]	0.89 in [22.5 mm]	1.97 in [50 mm]	0.51 in [13 mm]



<b>EN</b>	Dimensions	<b>FR</b>	Côtes	<b>ES</b>	Dimensiones
-----------	------------	-----------	-------	-----------	-------------



⚠ DANGER		⚠ PELIGRO		⚠ DANGER	
	<b>Hazardous voltage.</b>	<b>Tensión peligrosa.</b>	<b>Tension électrique.</b>		
	<b>Will cause death or serious injury.</b>	<b>Puede causar la muerte o lesiones graves.</b>	<b>Danger de mort ou risque de blessures graves.</b>		
	Turn off and lock out all power supplying this device before working on this device.	Desconectar la alimentación eléctrica antes de trabajar en el equipo.	Mettre hors tension avant d'intervenir sur l'appareil.		

EN	NOTE	<b>This is an environment A product. When used in a household setting, this device can cause undesired radio interference; in this case, the user may be obliged to carry out adequate measures to avoid such radio interference.</b>
		In conjunction with this device the 3VL circuit breaker may be used to ensure protective separation in the following networks only: •Overvoltage category IV: in networks with neutral point grounding up to 480 V / in networks without neutral point grounding and in networks with grounding on one side up to 277 V / in single-phase networks without grounding up to 220 V / in two-phase networks with grounding up to 440 V. •Overvoltage category III: in networks with neutral point grounding up to 690 V / in networks without neutral point grounding and in networks with grounding on one side up to 600 V / in single-phase networks without grounding up to 480 V / in two-phase networks with grounding up to 690 V. In conjunction with this device the $U_{imp}$ of the 3VL circuit breaker is reduced from 8 kV to 6 kV to ensure safe isolation. The distance to the adjacent 3VL circuit breaker must be at least 50 mm.
		Further information can be found on the Internet (only in German and English) under <a href="http://www.siemens.de/lowvoltage/manuals">www.siemens.de/lowvoltage/manuals</a> (DE) A5E01051347, <a href="http://www.siemens.com/lowvoltage/manuals">www.siemens.com/lowvoltage/manuals</a> (EN), A5E01051353
FR	REMARQUE	<b>Ce produit doit être utilisé dans les environnements de type A. Dans les environnements domestiques, cet appareil peut causer des perturbations radioélectriques indésirables. Dans ce cas, l'utilisateur peut être obligé de prendre les mesures nécessaires.</b>
		En liaison avec cet appareil, le disjoncteur 3VL ne peut être utilisé que pour la séparation de protection dans les réseaux des types suivants : •Catégorie de surtension IV : réseaux à neutre à la terre jusqu'à 480 V / réseaux sans neutre à la terre et réseaux à mise à la terre en un seul point jusqu'à 277 V / réseaux monophasés sans terre 220 V / réseaux biphasés avec terre jusqu'à 440 V. •Catégorie de surtension III : réseaux à neutre à la terre jusqu'à 690 V / réseaux sans neutre à la terre et réseaux à mise à la terre en un seul point jusqu'à 600 V / réseaux monophasés sans terre 480 V / réseaux biphasés avec terre jusqu'à 690 V. En liaison avec cet appareil, la $U_{imp}$ du disjoncteur 3VL est réduite de 8 kV à 6 kV pour respecter la séparation de protection. L'écart minimal aux disjoncteurs 3VL voisins est de 50 mm.
		Vous trouverez des informations complémentaires sur internet (en allemand et en anglais uniquement) sous : <a href="http://www.siemens.de/lowvoltage/manuals">www.siemens.de/lowvoltage/manuals</a> (DE) A5E01051347, <a href="http://www.siemens.com/lowvoltage/manuals">www.siemens.com/lowvoltage/manuals</a> (EN), A5E01051353
ES	¡ATENCIÓN	<b>Este producto debe utilizarse en entornos tipo A. En entornos domésticos este aparato puede causar radiointerferencias no deseadas. En ese caso, es posible que el usuario esté obligado a tomar medidas pertinentes.</b>
		En combinación con este equipo, para asegurar la separación eléctrica segura, el interruptor automático 3VL solo debe usarse en las redes siguientes: •Categoría de sobretensión IV: en redes con neutro a tierra de hasta 480 V/en redes sin neutro a tierra y en redes con puesta a tierra unilateral de hasta 277 V/en redes monofásicas sin puesta a tierra de hasta 220 V/en redes bifásicas con puesta a tierra de hasta 440 V. •Categoría de sobretensión III: en redes con neutro a tierra de hasta 690 V/en redes sin neutro a tierra y en redes con puesta a tierra unilateral de hasta 600 V/en redes monofásicas sin puesta a tierra de hasta 480 V/en redes bifásicas con puesta a tierra de hasta 690 V. Asociado a este equipo, la $U_{imp}$ para asegurar la separación eléctrica segura del interruptor 3VL se reduce de 8 kV a 6 kV La distancia mínima a interruptores 3VL adyacentes debe ser 50 mm.
		Podrá obtener información adicional en Internet (sólo en alemán e inglés) en: <a href="http://www.siemens.de/lowvoltage/manuals">www.siemens.de/lowvoltage/manuals</a> (DE) A5E01051347, <a href="http://www.siemens.com/lowvoltage/manuals">www.siemens.com/lowvoltage/manuals</a> (EN), A5E01051353