

SIEMENS

PEN-Bruecke

PEN link for main busbar

Pont-PEN

Puente PEN

Ponticello PEN

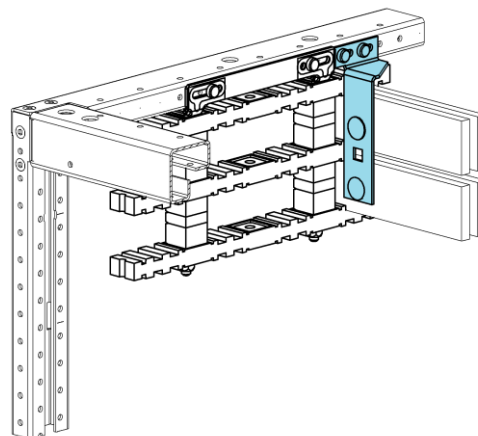
Ponte PEN

Anabara PEN bağlantısı

PEN-перемычка

Mostek PEN do szyny głównej

主母线PEN连接



8PQ9800-0AA53

IEC 61439



Betriebsanleitung Operating Instructions Instructions de service Instructivo Istruzioni operative
 Instruções de Serviço İşletme kılavuzu Руководство по эксплуатации Instrukcja obsługi 使用说明

DE		GEFAHR	Gefährliche Spannung. Lebensgefahr oder schwere Verletzungsgefahr. Vor Beginn der Arbeiten Anlage und Gerät spannungsfrei schalten. Die Installations- und Wartungsarbeiten an diesem Gerät dürfen nur von einer autorisierten Elektrofachkraft ausgeführt werden.
EN		DANGER	Hazardous voltage. Will cause death or serious injury. Turn off and lock out all power supplying this device before working on this device. Installation and maintenance work on this device may only be carried out by an authorized electrician.
FR		DANGER	Tension électrique. Danger de mort ou risque de blessures graves. Mettre hors tension avant d'intervenir sur l'appareil. Les travaux d'installation et d'entretien de cet appareil doivent uniquement être réalisés par une personne qualifiée en électricité.
ES		PELIGRO	Tensión peligrosa. Puede causar la muerte o lesiones graves. Desconectar la alimentación eléctrica antes de trabajar en el equipo. Las tareas de instalación y mantenimiento de este equipo solo puede llevarlas a cabo un un electricista autorizado.
IT		PERICOLO	Tensione pericolosa. Può provocare morte o lesioni gravi. Scollegare l'alimentazione prima di eseguire interventi sull'apparecchiatura. L'installazione e la manutenzione di questo apparecchio devono essere effettuati solo da un elettrotecnico autorizzato.
PT		PERIGO	Tensão perigosa. Perigo de morte ou ferimentos graves. Desligue a alimentação elétrica e proteja contra o religamento, antes de iniciar o trabalho no equipamento. Os trabalhos de instalação e manutenção neste equipamento somente podem ser realizados por eletricitistas autorizados.
TR		TEHLİKE	Tehlikeli gerilim. Ölüm tehlikesi veya ağır yaralanma tehlikesi. Çalışmalara başlamadan önce, sistemin ve cihazın gerilim beslemesini kapatınız. Bu cihazın montajı ve bakımı yalnız yetkili bir elektrik teknisyeni tarafından yapılmalıdır.
РУ		ОПАСНО	Опасное напряжение. Опасность для жизни или возможность тяжелых травм. Перед началом работ отключить подачу питания к установке и к устройству. Работы по монтажу и техническому обслуживанию данного устройства должны производиться уполномоченным специалистом по электротехнике.
PL		ZAGROŻENIE	Niebezpieczne napięcie. Niebezpieczeństwo poważnych obrażeń lub utraty życia. Przed rozpoczęciem prac wyłączyć zasilanie instalacji i urządzenia energią elektryczną. Prace instalacyjne i konserwacyjne na tym urządzeniu może przeprowadzać wyłącznie posiadający odpowiednie kwalifikacje elektryk.
中文		危险	危险电压。可能导致生命危险或重伤危险。 操作设备时必须确保切断电源。该设备的安装和维护工作仅能由具备专业资格的 电工完成。

DA		FARE	Farlig spænding. Livsfare eller risiko for slemme kvæstelser. Inden arbejdet påbegyndes skal anlægget og enheden gøres spændingsfri. Installationer og vedligeholdelser på dette apparat må kun gennemføres af en autoriseret elektriker.
FI		VAARA	Vaarallinen jännite. Vakava loukkaantumisvaara tai hengenvaara. Laitte ja laitteisto on kytkettävä jännitteettömiksi ennen töiden aloittamista. Tämän laitteen asennus- ja huoltotöitä saa suorittaa ainoastaan valtuutettu sähköteknikko.
ET		OHT	Ohtlik pinge. Oht elule või raskete vigastuste oht. Enne tööde algust tuleb süsteemi ja seadme pinge välja lülitada. Seadme paigaldus- ja hooldustööd võib teha ainult atesteeritud elektrik.
BG		ОПАСНОСТ	Опасно напрежение. Опасност за живота или опасност от тежки телесни повреди. Преди започване на работа изключете захранването на инсталацията или устройството. Монтажът и техническото обслужване на това устройство се извършват единствено от оторизиран електротехник.
HR		OPASNOST	Opasni napon. Opasnost po život ili opasnost od teških ozljeda. Prije početka radova postrojenje i uređaj spojiti bez napona. Radove instalacije i održavanja na uređaju smije izvoditi samo ovlašteno stručno elektrotehničko osoblje.
EL		ΚΙΝΔΥΝΟΣ	Επικίνδυνη τάση. Κίνδυνος για τη ζωή ή σοβαρού τραυματισμού. Πριν από την έναρξη των εργασιών απομονώνετε την εγκατάσταση και τη συσκευή από την παροχή τάσης. Οι εργασίες εγκατάστασης και συντήρησης αυτής της συσκευής πρέπει να πραγματοποιούνται μόνο από εξουσιοδοτημένο ηλεκτρολόγο.
GA		CONTÚIRT	Voltas contúirteach. Baol go bhfaighfear bás nó tromghortú. Mích agus dícheangail gach foinse cumhachta a sholáthraíonn an gaireas seo sula ndéanfar obair air. Is ag leictreoir údaraithe amháin atá cead an gléas a shuiteáil agus obair chothabhála a dhéanamh air.
LV		BĪSTAMI	Bīstams spriegums. Letālu seku vai smagu traumu riski. Pirms uzsākt darbu, atslēdziet iekārtu un ierīci no barošanas. Šīs ierīces uzstādīšanu un tehniskās apkopes darbus drīkst veikt vienīgi pilnvarots elektrikis.
LT		PAVOJUS	Pavojinga įtampa. Pavojus gyvybei arba sunkaus susižalojimo pavojus. Prieš darbų pradžią atjunkite sistemas ir prietaiso įtampą. Šio įrenginio įrengimo ir techninės priežiūros darbus leidžiama atlikti tik įgaliotam elektrikui.
MT		PERIKLU	Vultaġġ perikoluż. Riskju ta' mewt jew korriment serju. Itfi u sakkar il-provvista kollha tad-dawl li tkun qed tforni d-dawl lil dan it-tagħmir qabel ma taħdem fuq dan it-tagħmir. Ix-xoghlijiet ta' installazzjoni u manutenzjoni fuq dan it-tagħmir jist-għu jitwettqu biss minn elettricista awtorizzat.
NL		GEVAAR	Gevaarlijke spanning. Levensgevaar of gevaar voor ernstig letsel. Schakel vóór aanvang van de werkzaamheden installatie en apparaat spanningsvrij. De installatie en onderhoudswerken aan dit toestel mogen enkel door een geautoriseerde elektricien uitgevoerd worden.
RO		PERICOL	Tensiune periculoasă. Pericol de moarte sau de accidentări grave. Înainte de începerea lucrărilor, deconectați instalația și aparatul de la tensiune. Lucrările de instalare și întreținere pentru acest dispozitiv pot fi efectuate doar de către un electrician autorizat.
SV		FARA	Farlig spänning. Livsfara eller risk för allvarliga personskador. Koppla anläggningen och apparaten spänningsfri innan du påbörjar arbetena. Installation och underhåll av denna apparat får endast utföras av en behörig elektriker.
SK		NEBEZ-PEČENSTVO	Nebezpečné napätie. Nebezpečnosť ohrozenia života alebo vzniku ťažkých zranení. Pred začatím prác zariadenie a prístroj odpojte od napätia. Inštaláčnė a údržbárske práce na tomto prístroji môže vykonávať výlučne autorizovaný elektrikár.
SL		NEVARN-OST	Nevarna napetost. Nevarnost za življenje ali nevarnost hudih poškodb. Pred začetkom dela je treba pri napravi in aparatu odklopiti napajanje. Inštalacijska in vzdrževalna dela na tej napravi sme izvesti samo pooblaščen elektrikar.
CS		NEBEZPEČÍ	Nebezpečné napětí. Nebezpečí smrtelného nebo těžkého úrazu. Před zahájením prací odpojte zařízení a modul od napětí. Instalační a údržbářské práce smí na tomto přístroji provádět pouze kvalifikovaný elektrikář.
HU		VESZÉLY	Veszélyes feszültség. Életveszély vagy súlyos sérülésveszély. A munkák megkezdése előtt végezze el a berendezés vagy készülék feszültség-mentesítését. Ezen az eszközön a telepítéssel és a karbantartással kapcsolatos feladatokat kizárólag megfelelő felhatalmazással rendelkező villamosági szakember végezheti.
Technical Support:		Internet: http://www.siemens.com/lowvoltage/technical-support	



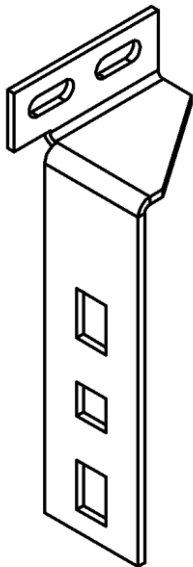
Lieferumfang / Contents / Etendue de la livraison /
Alcance de suministro / 供货范围

Notwendige Werkzeuge / Required tools /
Outils nécessaires / Herramientas requeridas / 必要工具



M6 T30 / 4Nm

1x for main busbar single
2x for main busbar duplex

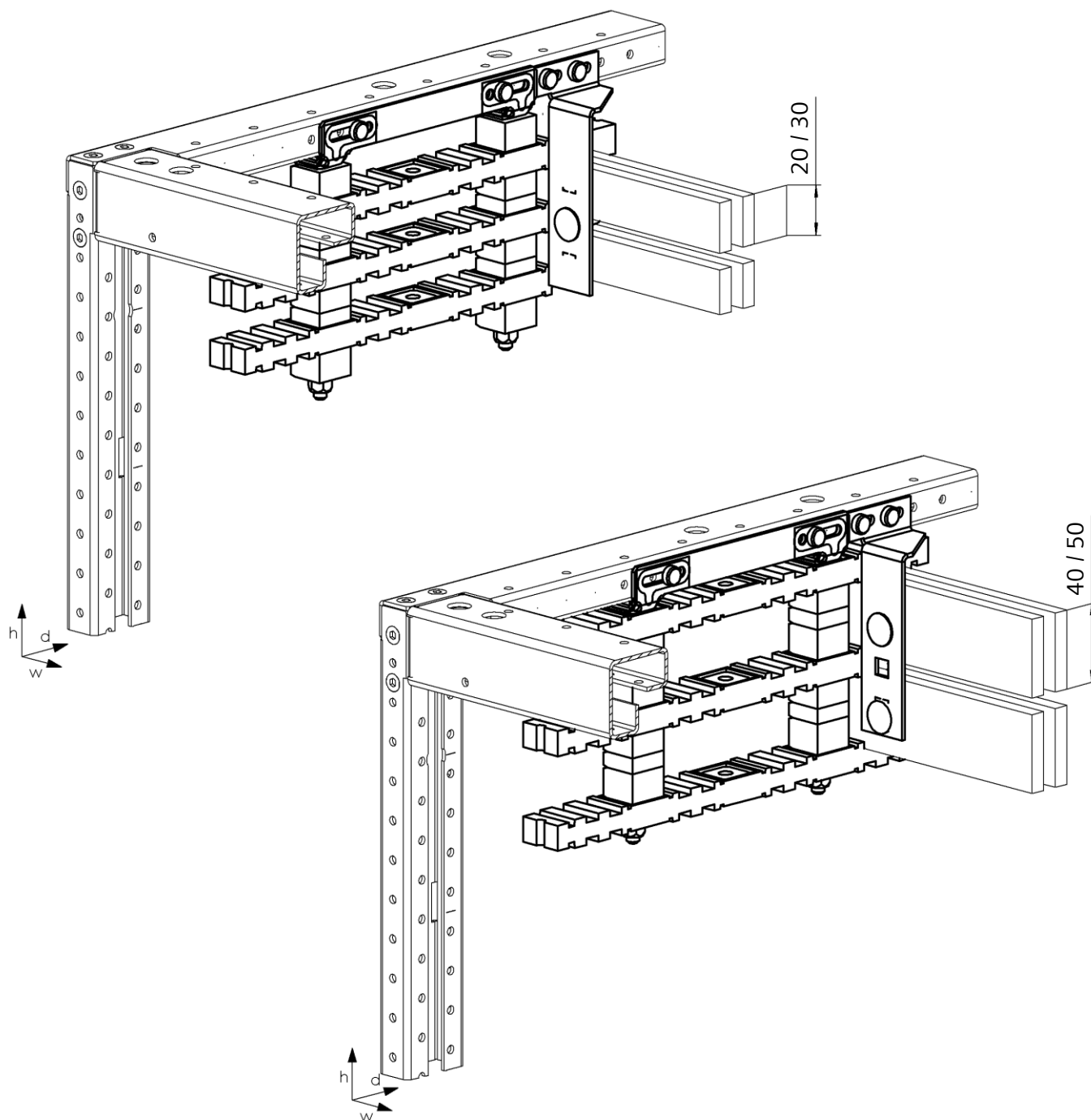
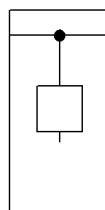


M6x10

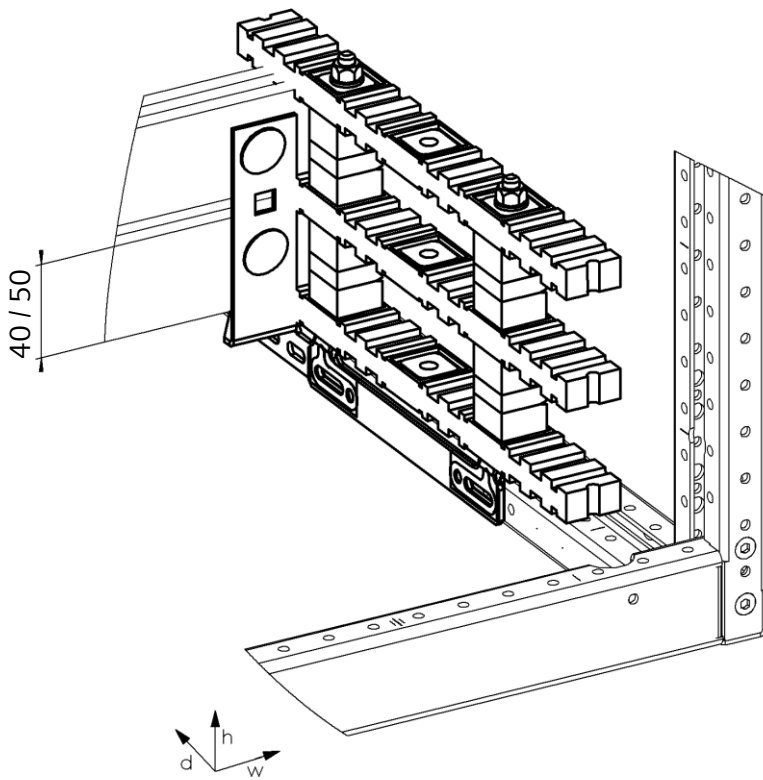
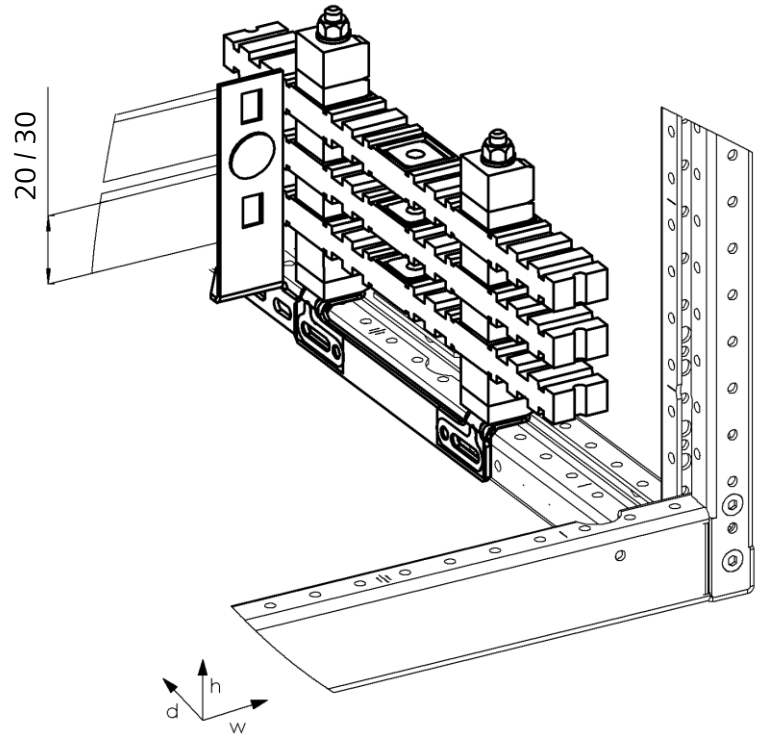
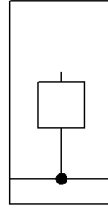




PEN earthing

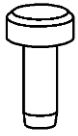


PEN earthing

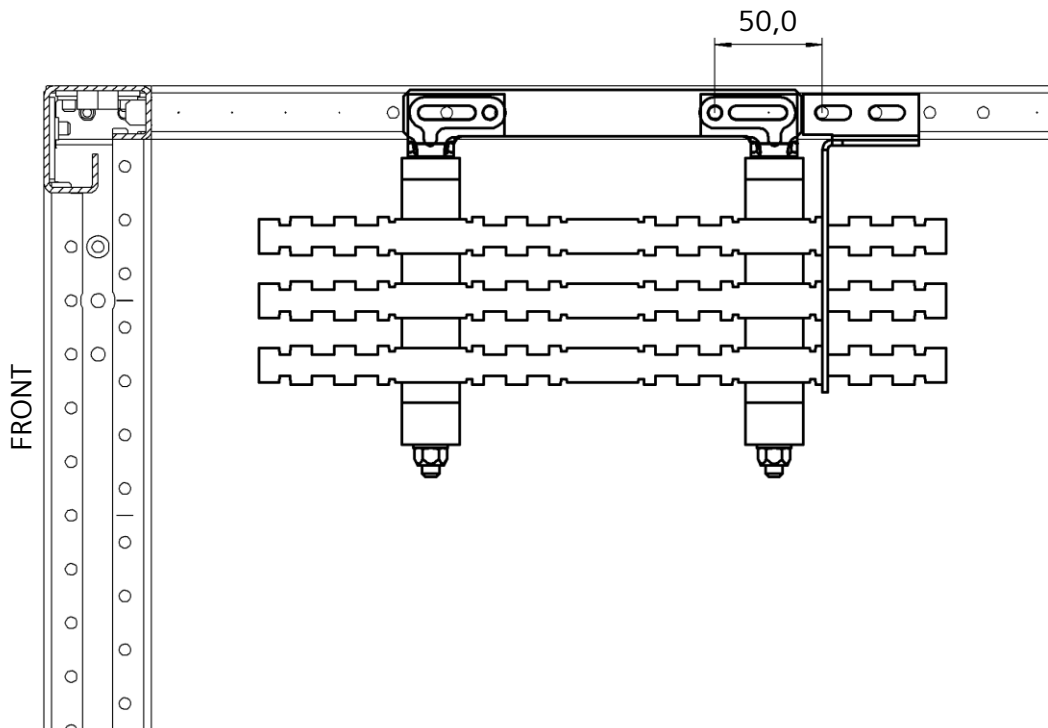
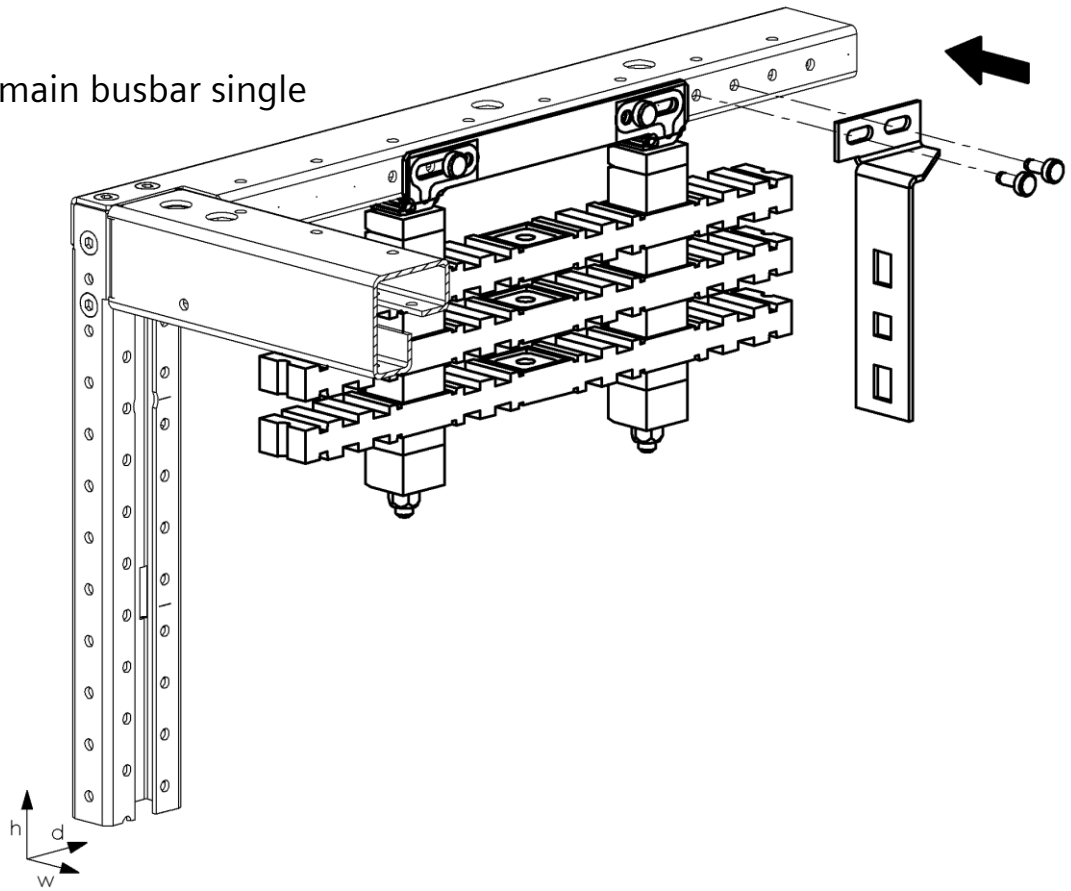
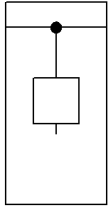




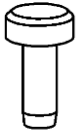
1



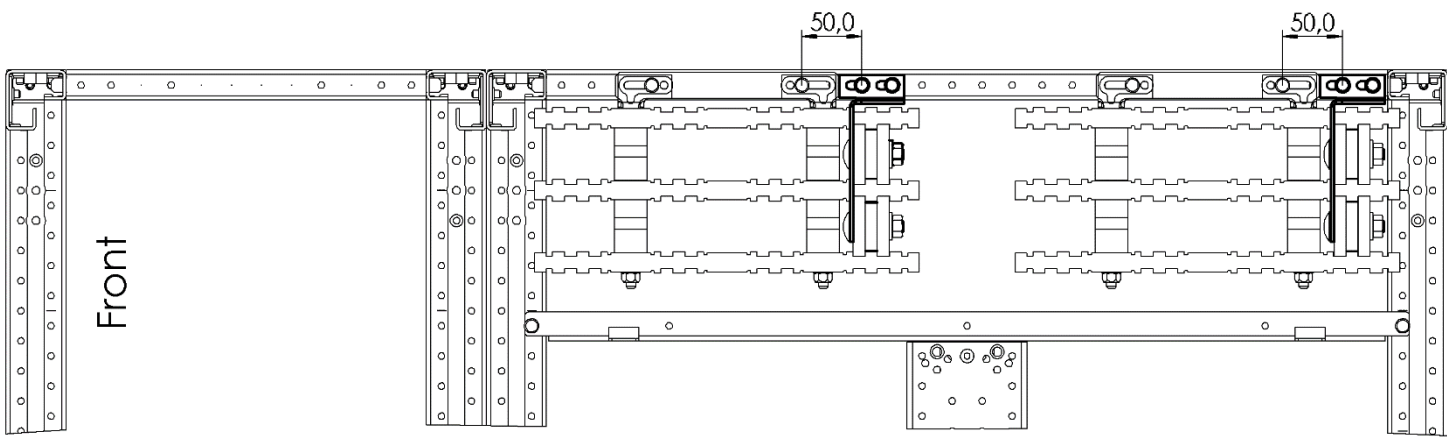
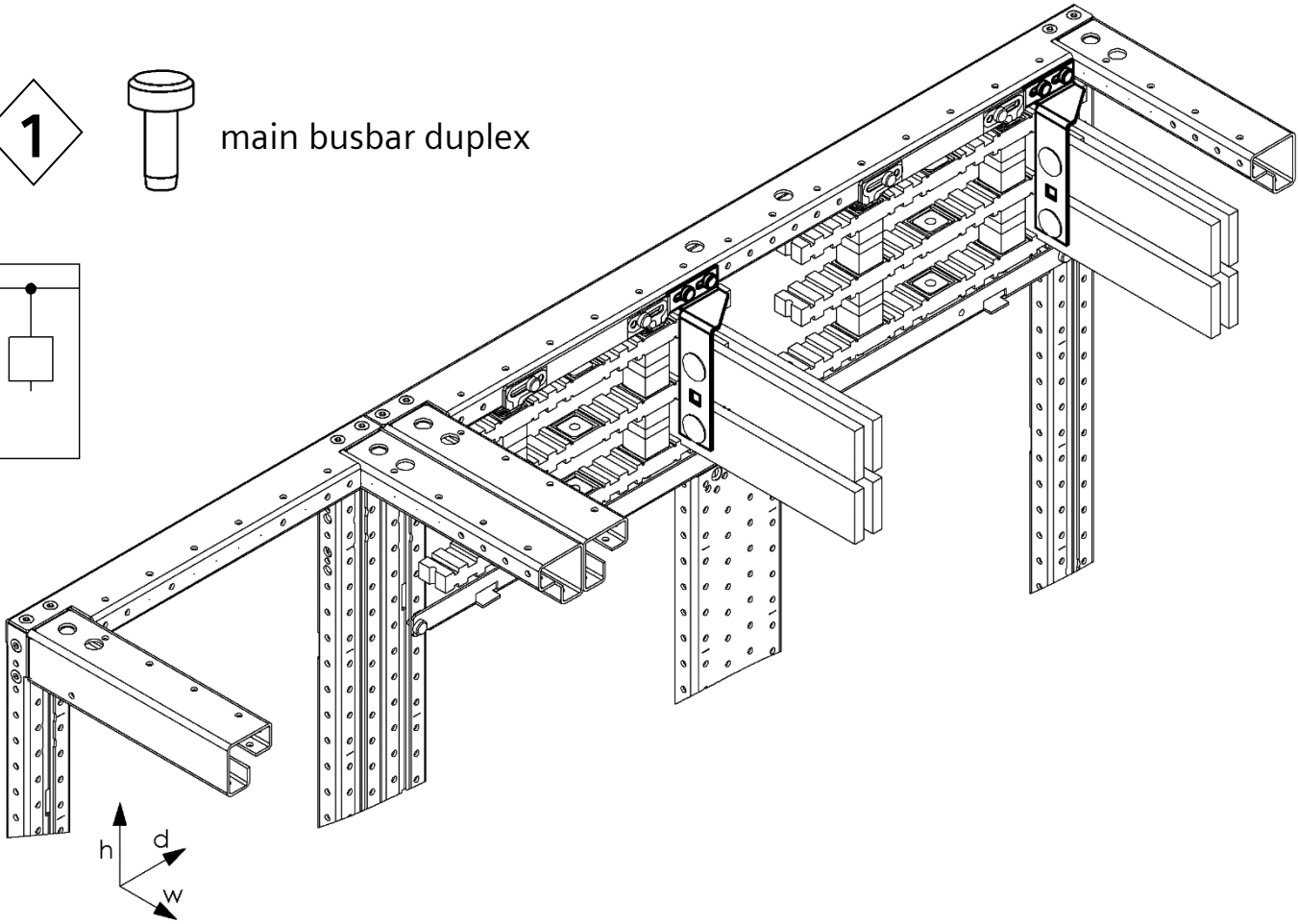
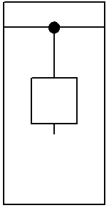
main busbar single



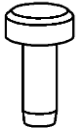
1



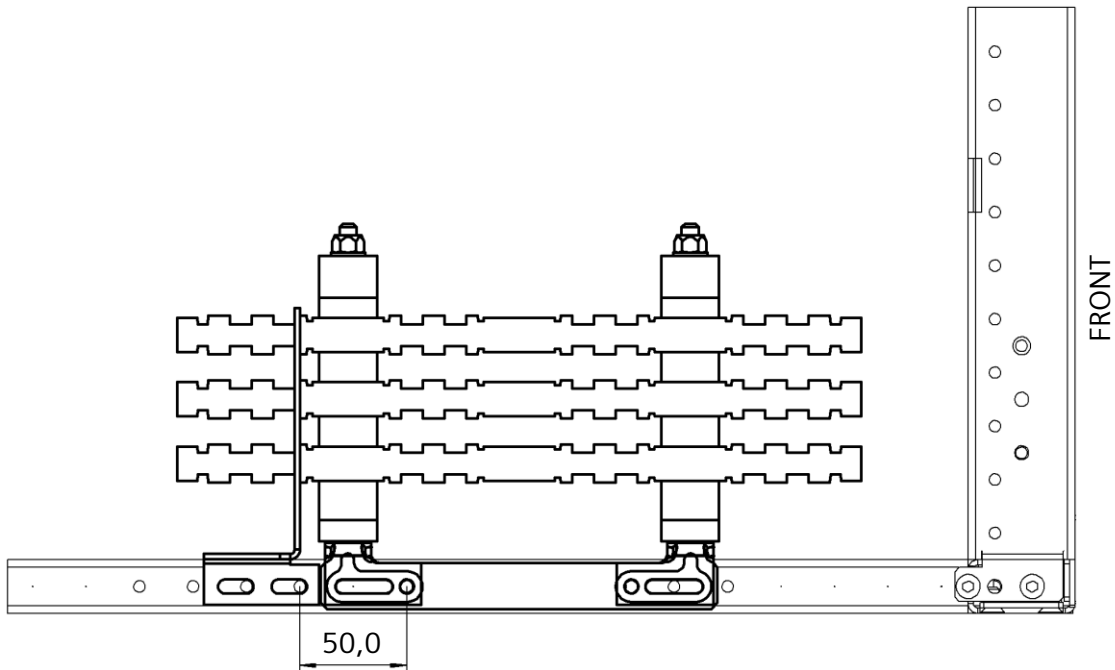
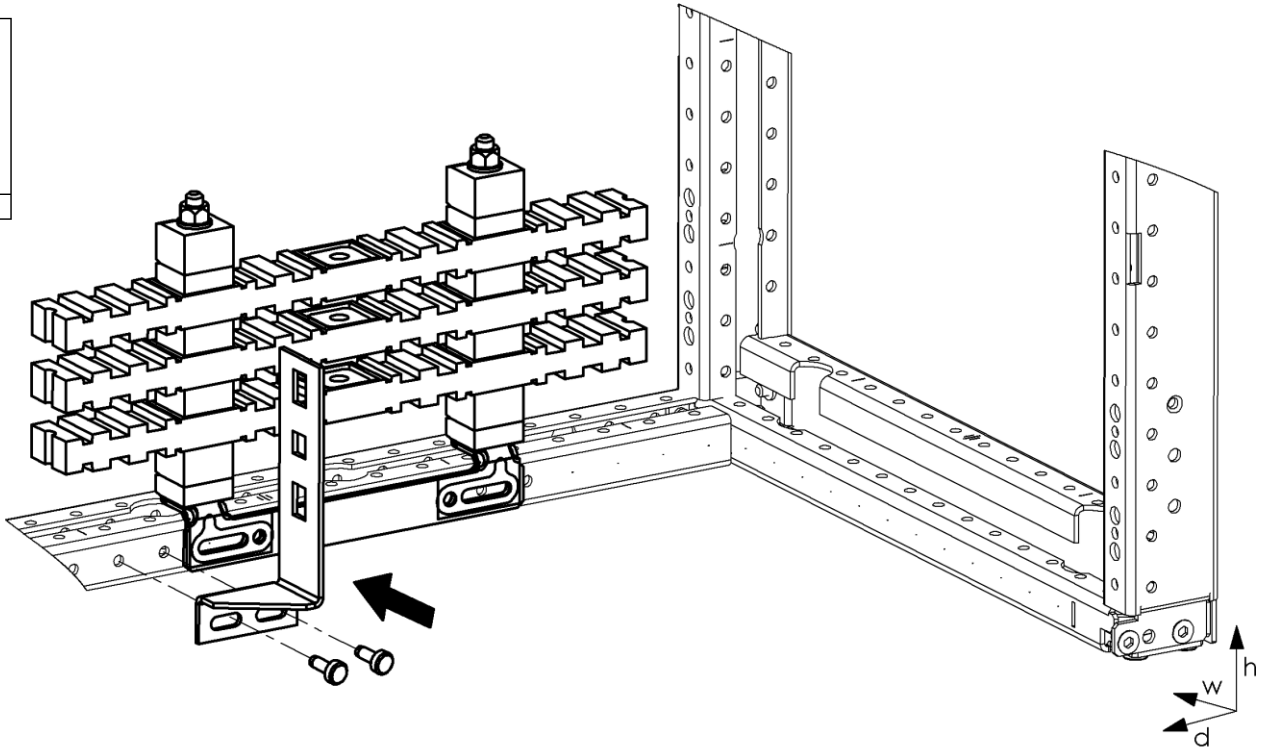
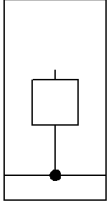
main busbar duplex



1



main busbar single



main busbar duplex

