

Schlüsselschalter für "mechanisch AUS"

3WX3663-2J . 00

Schlüsseltaster für "mechanisch EIN"

3WX3663-1J . 00

Key switch for "mechanical OFF"

Key-operated pushbutton for "mechanical ON"

Interrupteur à clé "ARRET à action mécanique"

Interrupteur à clé "MARCHE à action mécanique"

Conmutador de llave para "DES mecánico"

Pulsador de llave para "CON mecánico"


Blocco a chiave per "CHIUSURA meccanica"


Pulsante a chiave per "APERTURA meccanica"

Comutador com chave para "DESLIGA mecânico"

Botão com chave para "LIGA mecânico"


Betriebsanleitung/Instruções de operação Bestell-Nr./ N° de ordem: 3ZX1812-0WX36-1EW0 / 9239 9782 423 0-


 **Gefahr!**

 **Gefährliche Spannung!  
Gefährlicher Federspeicher!**

Vor Beginn der Arbeiten Gerät spannungsfrei schalten und gegen Wiedereinschalten sichern. Nur bei ausgeschaltetem Schalter und entspanntem Federspeicher arbeiten. Bei Nichtbeachtung können Tod, schwere Körperverletzung oder erheblicher Sachschaden die Folge sein. Einbau und Montage nur durch Fachpersonal!

**Deutsch**

 **Danger!**

 **Hazardous voltage!  
Hazardous spring pressure!**

Before beginning work on the unit, switch it to a deenergised state and secure it against reactivation. Work only with the circuit-breaker switched off and the spring discharged. Non-observance can result in death, severe personal injury or substantial property damage. Only qualified personnel may perform installation and assembly work.


**English**


 **Attention !**

 **Tension électrique dangereuse!  
Tension de ressort dangereuse!**

Avant le début des travaux, mettre l'appareil hors tension et le condamner dans cette position. Intervenir uniquement sur l'appareil en position d'ouverture et lorsque le dispositif d'accumulation d'énergie par ressorts est détendu. Le non-respect de ces mesures de sécurité peut entraîner la mort, des blessures graves ou des dommages matériels importants. Installation et montage uniquement par des personnes qualifiées.

**Français**

 **¡PELIGRO!**

 **¡Tensión peligrosa!  
¡Resorte peligroso!**

Antes de iniciar los trabajos hay que desconectar el aparato y asegurarlo contra reconexiones. Trabajar únicamente con el interruptor desconectado y el resorte destensado. La inobservancia de esta advertencia puede causar la muerte, graves lesiones corporales o altos daños materiales. ¡Montaje sólo por personal experto!


**Español**


 **Attenzione!**

 **Tensione elettrica pericolosa!  
Molle precariche!**

Prima di iniziare i lavori assicurarsi che l'apparecchio non sia in tensione e non sia possibile una reinserzione accidentale. Lavorare soltanto a interruttore disinserito e a molle scariche. La mancata osservanza di tali norme può provocare incidenti mortali, lesioni gravi e ingenti danni materiali. Le operazioni di installazione e smantaggio devono essere eseguite soltanto da personale specializzato.

**Italiano**

 **Perigo!**

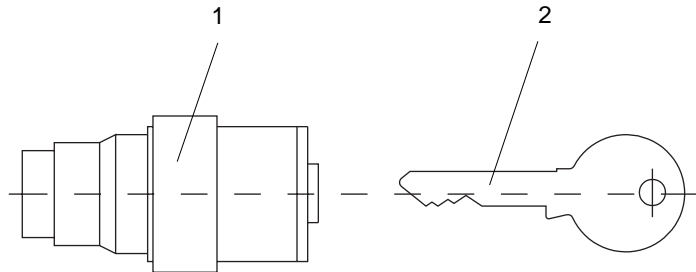
 **Tensão perigosa!  
Mola pré carregada perigosa!**

Antes de iniciar os trabalhos , desligue o aparelho e assegure-se de que este não possa ser religado. Trabalhe somente com disjuntor desligado e com a mola descarregada. A inobservância destas regras pode ocasionar a morte, graves lesões corporais e danos materiais consideráveis. Instalação e montagem devem ser efetuadas somente por pessoal qualificado.

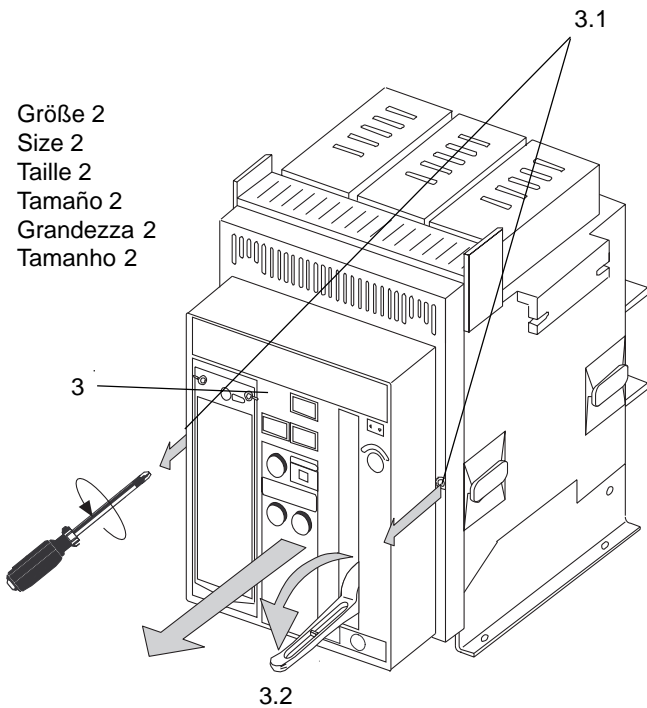
**Português**

**Packungsinhalt überprüfen / Check contents of pack**  
**Vérification du contenu de l'emballage / Comprobar el contenido del paquete**  
**Controllare il contenuto dell'imballo / Confira o conteúdo da embalagem**

- 1 Schlüsselschalter (1x) oder Schlüsseltaster (1x), je nach Bestellung  
 Key switch (1x) or key-operated pushbutton (1x), as ordered  
 Interrupteur à clé à position stable pour ARRET (1x) ou à position instable pour MARCHE (1x) suivant la commande  
 Conmutador de llave (1x) o pulsador de llave (1x), según pedido  
 Blocco a chiave (1x) o pulsante a chiave (1x), come da ordinazione  
 Comutador com chave para "DESLIGA mecânico" (1x) ou botão com chave para "LIGA mecânico" (1x), de acordo com o encomendado
- 2 Schlüssel (2x)  
 Key (2x)  
 Clé (2x)  
 Llave (2x)  
 Chiavetta (2x)  
 Chave (2x)



**Arbeitsfolge beim Austauschen und Nachrüsten / Sequence of replacement and retrofitting work**  
**Séquence opératoire pour le remplacement et le post-équipement / Orden de trabajos de sustitución y equipamiento posterior**  
**Operazioni di sostituzione e integrazione / Seqüência de trabalho nas substituições e pós-instalações**



**Deutsch**

- Bedienpult abbauen:
- Befestigungsschrauben (3.1) lösen (2 x)
  - Werkzeug: Kreuzschlitzschraubendreher Größe 2
  - Handhebel (3.2) bis zum spürbaren Widerstand nach vorn schwenken
  - Bedienpult (3) nach vorn abziehen

**English**

- Remove control panel:
- Undo fixing screws (3.1) (2 x)
  - Tool: Phillips screwdriver size 2
  - Swivel the hand lever (3.2) forward until tangible resistance is felt
  - Extract the control panel (3) towards you

**Français**

- Dépose du panneau de commande:
- Desserrer les vis de fixation (3.1) (2 x)
  - Outil: tournevis cruciforme taille 2
  - Abaisser le levier (3.2) jusqu'à resserrer un point dur
  - Dégager le panneau de commande (3) en le tirant vers l'avant

**Español**

- Desmontar el panel de control:
- Soltar los tornillos de fijación (3.1) (2 x)
  - Herramienta: Destornillador de estrella tamaño 2
  - Abatir la planca manual (3.2) hacia delante hasta notar resistencia
  - Extraer el panel de control (3) hacia delante

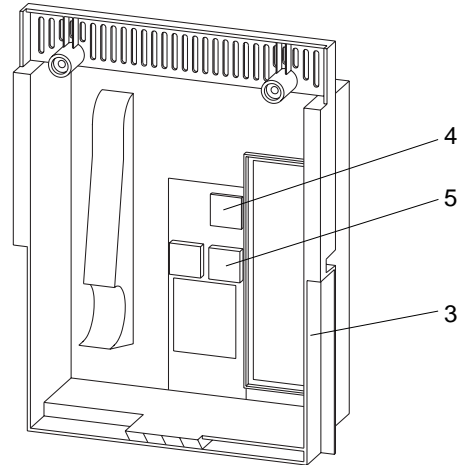
**Italiano**

- Rimuovere il pannello frontale di comando:
- Allentare le viti di fissaggio 3.1 (2 x)
  - Utensile: cacciavite a croce grandezza 2
  - Abbassare la leva di comando 3.2 fino ad avvertire una netta resistenza
  - Estrarre il pannello frontale di comando 3 tirandolo in avanti

**Português**

- Remova a tampa frontal
- Solte (2x) os parafusos de fixação(3.1)
  - Ferramenta: chave de fendas estrela tamanho 2
  - Gire a alavanca manual (3.2) para frente até sentir resistência
  - Retire a tampa frontal (3) puxando para frente

- Bedienpult (3) aufrecht hinstellen  
Unterlage für Höhenausgleich verwenden
- Place control panel (3) in upright position  
Use a shim to compensate for height difference
- Poser le panneau de commande (3) verticalement  
Utiliser des cales pour compenser le rebord
- Colocar el panel de control (3) en posición vertical  
Utilizar una base para compensar alturas
- Sorreggere il pannello frontale di comando (3) in posizione verticale  
Utilizzare una base di appoggio per compensare eventuali dislivelli
- Coloque a tampa frontal (3) na posição vertical  
Utilize o apoio para compensar alturas



Lage und Funktion der zu ersetzenden Drucktaster /  
Position and functions of pushbutton to be replaced /  
Emplacement et fonction des boutons-poussoirs à remplacer /  
Posición y función de los pulsadores a sustituir /  
Disposizione e funzione del pulsante da sostituire /  
Posição e função do botão a ser substituído

- 4 Drucktaster „mechanisch EIN“, ersetzbar durch Schlüsseltaster /  
„Mechanical ON“ pushbutton, to be replaced by key-operated pushbutton /  
Bouton "MARCHE à action mécanique" remplaçable par interrupteur à clé à position instable /  
Pulsador „mecánico CON“, sustituible por pulsador de llave /  
Pulsante di „ON meccanico“ sostituibile con il pulsante a chiave /  
Botão “LIGA mecânico“, substituível por botão com chave
- 5 Drucktaster „mechanisch AUS“, ersetzbar durch Schlüsselschalter /  
„Mechanical OFF“ pushbutton, to be replaced by key switch /  
Bouton "ARRET à action mécanique" remplaçable par interrupteur à clé à position stable /  
Pulsador „mecánico DES“, sustituible por conmutador de llave /  
Pulsante di „OFF meccanico“ sostituibile con il pulsante a chiave /  
Botão “DESLIGA mecânico“, substituível por comutador com chave

**Deutsch**

Betreffenden Drucktaster ausbauen:

- Schrauben (6.1) lösen
  - Betreffenden Drucktaster gegen Druckplatte (6) verdrehen und aus dem Bedienpult (3) herausziehen
- Hinweis:** Druckplatte (6) wird wiederverwendet.

**English**

Removing the pushbutton concerned

- Undo screws (6.1)
  - Turn pushbutton concerned in opposition to thrust plate (6) and remove from control panel (3)
- Note:** Thrust plate (6) is re-used.

**Français**

Dépose du bouton-poussoir concerné:

- Desserrer les vis (6.1)
  - Dégager le bouton-poussoir en le tournant par rapport à la plaque de serrage et le sortir du panneau de commande (3)
- Nota:** la plaque de serrage (6) sera réutilisée.

**Español**

Desmontaje del pulsador en cuestión:

- Soltar los tornillos (6.1)
  - Girar el pulsador contra la placa de presión (6) y extraerlo del panel de control (3)
- Nota:** La placa de presión (6) se vuelve a utilizar.

**Italiano**

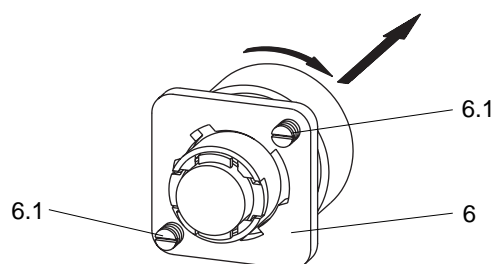
Smontare il pulsante di interesse:

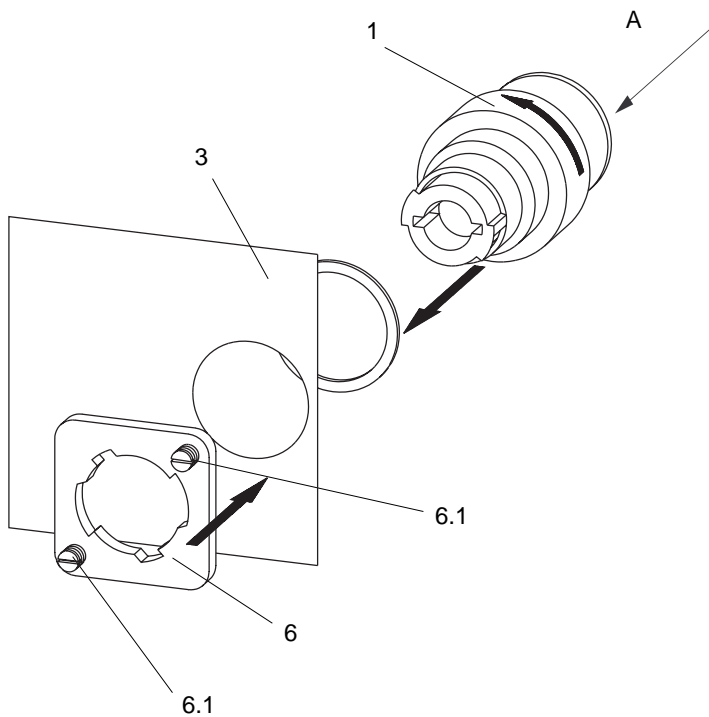
- Allentare le viti (6.1)
  - Ruotare il pulsante di interesse esercitando una lieve pressione contro la piastra di tenuta (6) ed estrarlo dal pannello frontale di comando (3)
- Avvertenza:** Riutilizzare la piastra (6) di tenuta.

**Português**

Desmonte o botão respectivo:

- Solte os parafusos (6.1)
  - Gire o botão contra a placa de apoio(6) e retire-o da tampa frontal (3)
- Nota:** A placa de apoio será reutilizada (6)





Ansicht A / View A  
Vue suivant A / Vista A  
Fig A /Vista A

EIN / ON  
MARCHE / CON  
ON / LIGA



mechanisch /  
mechanical /  
action mécanique /  
mecánico /  
meccnico /  
mecânico

AUS / OFF  
ARRET / DES  
OFF / DESLIGA



#### Deutsch

##### Schlüsselschalter / -taster einbauen:

- Schlüsselschalter/ -taster (1) von vorn in das Bedienpult (3) einstecken
- Drucktaster (6) auf Schlüsselschalter/ -taster stecken
- Schlüsselschalter/ -taster gegen Druckplatte verdrehen
- Schrauben (6.1) leicht anziehen
- Schlüsselschalter/ -taster gemeinsam mit Druckplatte zum Bedienpult ausrichten (Ansicht A)
- Schrauben (6.1) handfest anziehen

#### English

##### Fitting the key switch/key-operated pushbutton:

- Insert key switch/key-operated pushbutton 1 into control panel (3) from the front
- Place thrust plate (6) on key switch/key-operated pushbutton
- Twist key switch/key-operated pushbutton against thrust plate
- Lightly-tighten screws (6.1)
- Turn key switch/key-operated pushbutton in opposition to thrust plate
- Finger-tighten screws (6.1)

#### Français

##### Montage de l'interrupteur à clé:

- Introduire l'interrupteur à clé (1) dans le panneau de commande (3) par l'avant
- Engager la plaque de serrage (6) sur l'interrupteur à clé
- Bloquer l'interrupteur à clé en le tournant par rapport à la plaque de serrage (6)
- Serrer légèrement les vis (6.1)
- Positionner l'ensemble plaque de serrage et interrupteur à clé par rapport au panneau de commande (vue suivant A)
- Serrer les vis (6.1)

#### Español

##### Montaje del conmutador / pulsador de llave:

- Introducir el conmutador / pulsador de llave (1) por delante en el panel de control (3)
- Colocar el pulsador (6) sobre el conmutador / pulsador de llave
- Girar el conmutador / pulsador de llave contra la placa de presión
- Enroscar ligeramente los tornillos (6.1)
- Alinear el conmutador / pulsador de llave junto con la placa de presión hacia el panel de control (vista A)
- Apretar los tornillos (6.1) normalmente

#### Italiano

##### Montare l'interruttore / il pulsante a chiave:

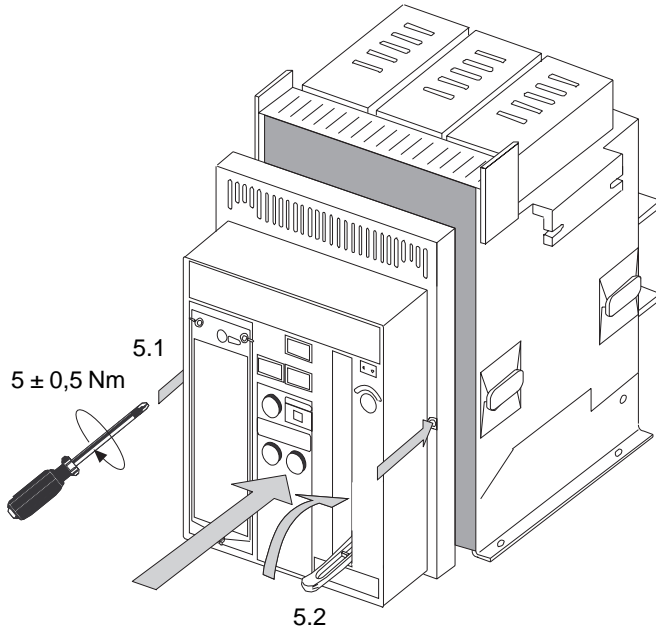
- Introdurre frontalmente l'interruttore / il pulsante a chiave nel pannello frontale di comando (3)
- Inserire il pulsante (6) nell'interruttore / pulsante a chiave
- Ruotare l'interruttore / pulsante a chiave esercitando una lieve pressione contro la piastra di tenuta
- Serrare leggermente le viti (6.1)
- Allineare l'interruttore/ il pulsante a chiave e la piastra di tenuta al pannello frontale di comando (fig.A)
- Serrare saldamente le viti (6.1)

#### Português

##### Monte o comutador/botão com chave :

- Introduza o comutador/botão com chave(1) na tampa frontal (3) pela parte frontal
- Encaixe o comutador/botão com chave (1) na placa de apoio (6)
- Gire o comutador/botão com chave contra a placa de apoio
- Aperte os parafusos (6.1) levemente
- Alinhe o comutador/botão com chave junto com a placa de apoio à tampa frontal (vista A)
- Aperte os parafusos( 6.1) com firmeza

**Bedienpult anbauen / Refit control panel**  
**Remontage du panneau de commande / Montar el panel de control**  
**Montare il pannello frontale di comando / Montagem da tampa frontal**



- Deutsch**
- Handhebel (5.2) nach vorn schwenken
  - Bedienpult über Handhebel schieben
  - Bedienpult mit den Schrauben (5.1) festschrauben  
Anziehdrehmoment:  $5 \pm 0,5$  Nm
  - Schalter probeschalten

- English**
- Swing hand lever (5.2) forwards
  - Push control panel over hand lever
  - Bolt control panel in place by means of screws (5.1)  
Tightening torque:  $5 \pm 0,5$  Nm
  - Perform test switching operations on the circuit-breaker

- Français**
- Abaisser le levier (5.2)
  - Engager le pupitre de commande par dessus le levier
  - Fixer le pupitre de commande avec les vis (5.1)  
Couple de serrage:  $5 \pm 0,5$  Nm
  - Effectuer des manœuvres d'essai

- Español**
- Abatir la palanca manual (5.2) hacia delante
  - Colocar el panel de control traspasando la palanca manual
  - Atornilla fijamente el panel de control con los tornillos (5.1)  
Par de apriete:  $5 \pm 0,5$  Nm
  - Efectuar maniobras de prueba en el interruptor

- Italiano**
- Abbassare la leva di comando (5.2) tirandola in avanti
  - Spingere il pannello frontale di comando sulla leva di comando
  - Fissare il pannello frontale di comando con le viti (5.1)  
Coppia di serraggio:  $5 \pm 0,5$  Nm
  - Attivare l'interruttore per la prova di funzionamento

- Português**
- Gire a alavanca manual(5.2) para frente
  - Desloque a tampa frontal sobre a alavanca manual
  - Fixe a tampa frontal com os parafusos (5.1)  
Torque de aperto:  $5 \pm 0,5$  Nm
  - Ligue o disjuntor para teste

**Deutsch** **Achtung!**  
Bei Einschubschaltern: Erst Kurbelloch schließen, dann Bedienpult aufsetzen !

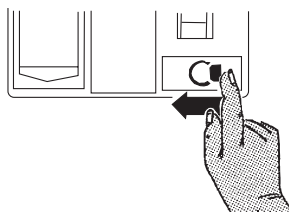
**Français** **Important!**  
Sur les disjoncteurs débrochables: Fermer la coulisse de l'ouverture pour manivelle avant de remonter le panneau de commande !

**Italiano** **Attenzione!**  
In caso di interruttori in esecuzione estraibile chiudere il foro della manovella prima di montare il pannello frontale di comando!

**English** **Caution:**  
With draw-out circuit-breakers, close off the crank before fitting control panel !

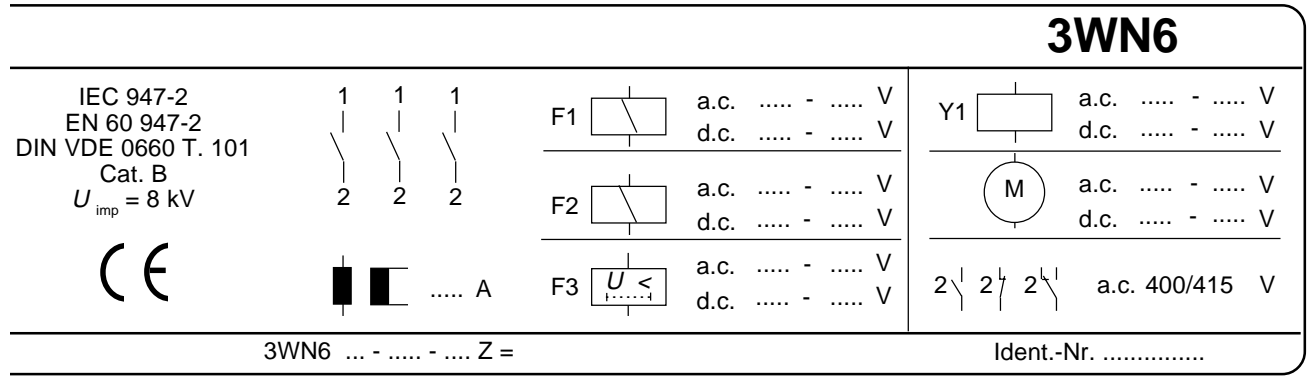
**Español** **¡Atención!**  
En interruptores extraíbles: Cerrar primero la abertura de la manivela y montar el panel de control después !

**Português** **Atenção!**  
Em disjuntores extraíveis: primeiro feche o orifício da manivela, depois coloque a tampa frontal!



**Leistungsschild aktualisieren (Nur nach Nachrüstung)**  
**Updating the rating plate (only after retrofitting)**  
**Actualisation de la plaque signalétique du disjoncteur (seulement en post-équipement)**  
**Actualizar la placa de características del interruptor (sólo tras equipamiento posterior)**  
**Aggiornamento della targhetta di identificazione dell'interruttore**  
**Atualização da placa de características (somente depois de pós-instalação)**

Das Leistungsschild entsprechend Abbildung und Tabelle mit wisch- und wasserfestem Stift ändern. /  
 Using an indelible ink pen, alter the rating plate as shown in the figure and table. /  
 Modifier les indications de la plaque signalétique d'après la figure et le tableau; utiliser un feutre indélébile. /  
 Modificar la placa de características según la figura y la tabla con rotulador permanente. /  
 Modificare i dati di targa con un pennarello indelebile come indicato nell'immagine. /  
 Modifique a placa de características de acordo com a figura e tabela utilizando uma caneta indelével.



	Fabrikat Make Marque Marca Prodotto da Fabricante	Bestell-Nr. Ergänzung Order no. supplement Complément au N° de réf. Suplem. del n° de pedido Intergraz. nr. di ordinazione Complemento do N° ordem	
Schlüsselschalter AUS Key-switch OFF Interrupt. à clé stable ARRET Conmutador de llave DES Blocco a chiave OFF Comutador com chave DESLIGA	CES BKS Zeiss-Ikon	S01 S02 S03	<p><b>Beispiel:</b> Schlüsselschalter/ -taster nachgerüstet für mechanisch AUS und mechanisch EIN, Fabrikat CES: Neue Bestell-Nr.: 3WN6 .... - .... - .... - Z = S01+S05</p> <p><b>Example:</b> Key switch/key-operated pushbutton retrofitted for mechanical OFF and mechanical ON, make CES: New order no.: 3WN6 .... - .... - .... - Z = S01+S05</p> <p><b>Exemple:</b> Interrupt. à clé stable/instable en post-équipement pour ARRET à action mécan. et MARCHE à action mécan., marque CES: Nouveau N° de réf.: 3WN6 .... - .... - .... - Z = S01+S05</p> <p><b>Ejemplo:</b> Conmutador / pulsador de llave equipado posteriormente para DES mecánico y CON mecánico, marca CES: Nuevo n° de pedido: 3WN6 .... - .... - .... - Z = S01+S05</p>
Schlüsseltaster EIN Key-operated pushbutton ON Interrupt. à clé inst. MARCHE Pulsador de llave CON Interruttore a chiavetta ON Botão com chave LIGA	CES BKS Zeiss-Ikon	S05 S06 S07	<p><b>Esempio:</b> Interruttore/ pulsante a chiave integrato per ON e OFF meccanici, prodotto da CES: Nuovo-nr. di ordinazione: 3WN6 .... - .... - .... - Z = S01+S05</p> <p><b>Exemplo:</b> Comutador/botão com chave pós-instalado para LIGA mecânico e DESLIGA mecânico, fabricante CES Novo N° ordem: 3WN6 .... - .... - .... - Z = S01+S05</p>

Ein neues Leistungsschild ist unter Angabe der kompletten Schalterbestellnummer im Schaltwerk bestellbar.  
 Bestellnummer für das Leistungsschild: 3T 250 01705 001 /  
 A new rating plate can be ordered from the works by specifying the complete circuit-breaker order number.  
 Order number for the rating plate: 3T 250 01705 001 /  
 Une nouvelle plaque signalétique peut être commandée à l'usine. Indiquer le numéro de référence complet du disjoncteur.  
 N° de réf. pour plaque signalétique: 3T 250 01705 001 /  
 Puede solicitarse una placa de características nueva en fábrica indicando el número completo de pedido del interruptor.  
 Número de pedido de la placa: 3T 250 01705 001 /  
 È possibile ordinare una nuova targhetta di identificazione indicando il numero il numero di ordinazione dell'interruttore.  
 Numero di ordinazione della targhetta di identificazione: 3T 250 01705 001 /  
 Uma nova placa de características pode ser encomendada na fábrica através da especificação do número de identidade completo do disjuntor. Número de ordem da placa de características: 3T 250 01705 001



Publicado por  
Automation & Drives Group  
Control and Distribution  
Schaltwerk Berlin

D - 13623 Berlin

Sujeito a modificações  
Siemens Aktiengesellschaft

Published by the  
Automation & Drives Group  
Control and Distribution  
Schaltwerk Berlin

D - 13623 Berlin  
Federal Republic of Germany

Subject to change

---

**Bestell-Nr./Order No.:** 3ZX1812-0WX36-1EW0 / 9239 9782 423 0-  
Bestell-Ort/Place of Order: A&D CD SE Log 2 Berlin  
Printed in the Federal Republic of Germany  
AG 06.99 Kb De-En-Fr-Sp-It-Pt