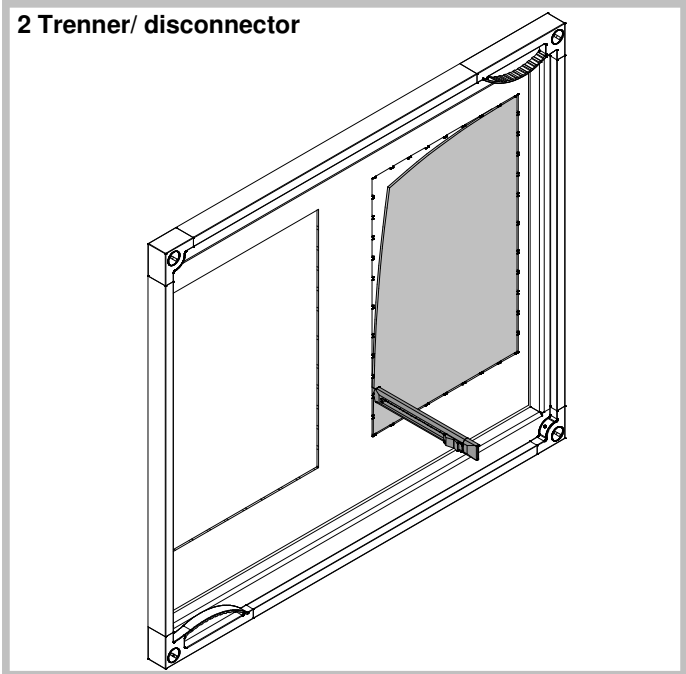
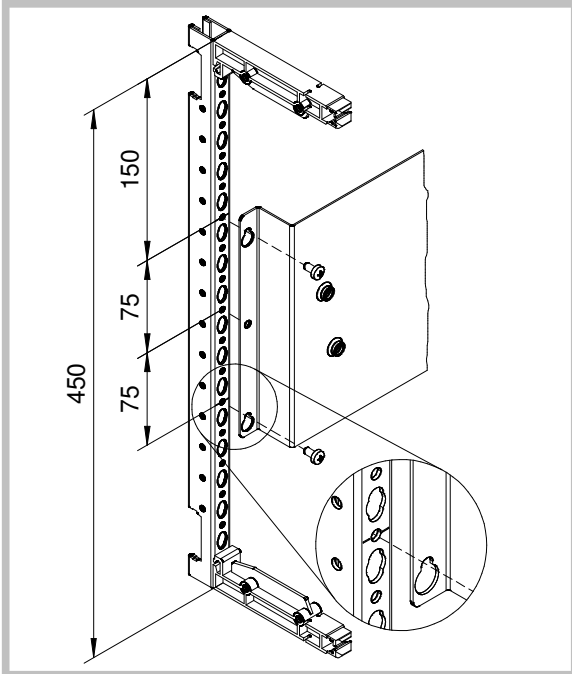


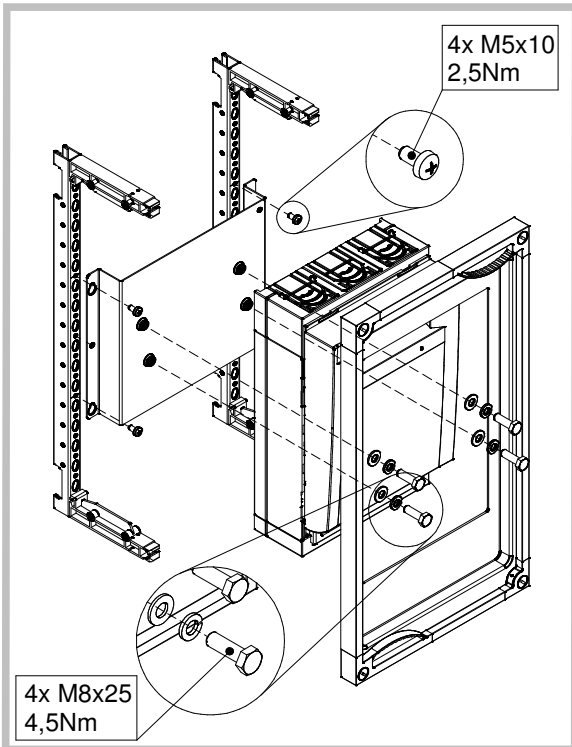
D Montageanleitung für NH-Sicherungslasttrenner 3P1143; NH1
GB Mounting instruction: fuse switch-disconnector 3NP1143; NH1

Feldabdeckung B500 für 1 - 2 Trenner
Cover width 500 for 1 - 2 disconnector



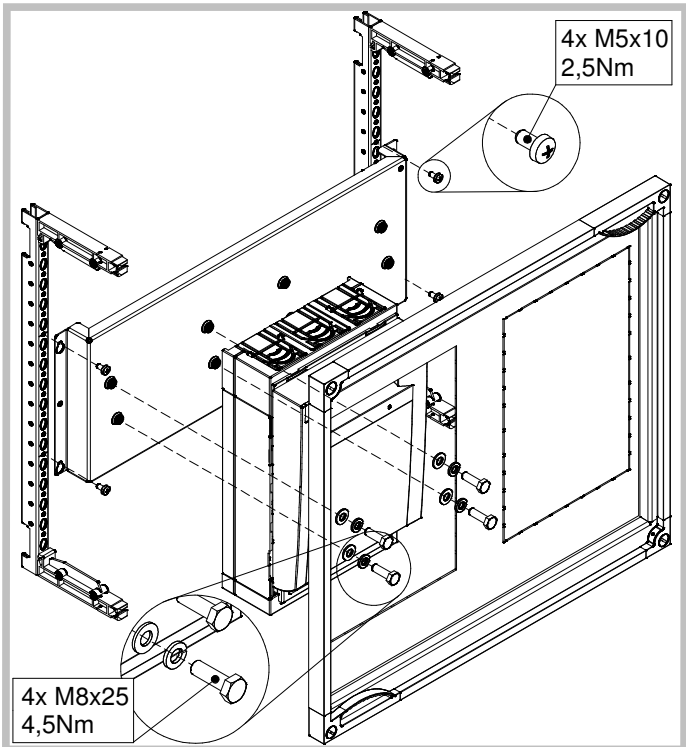
Sicherungslasttrenner/ fuse switch-disconnector
3NP1143; NH1
8GK4550-3KK12

H450 B250



Sicherungslasttrenner/ fuse switch-disconnector
3NP1143; NH1
8GK4550-3KK22

H450 B500



Warnhinweis: Montage und Installation von elektrischen Betriebsmitteln dürfen nur durch Elektrofachkräfte erfolgen.
Warning: Assembling and installation of electrical equipment may only happen by electro specialists.

1128001004