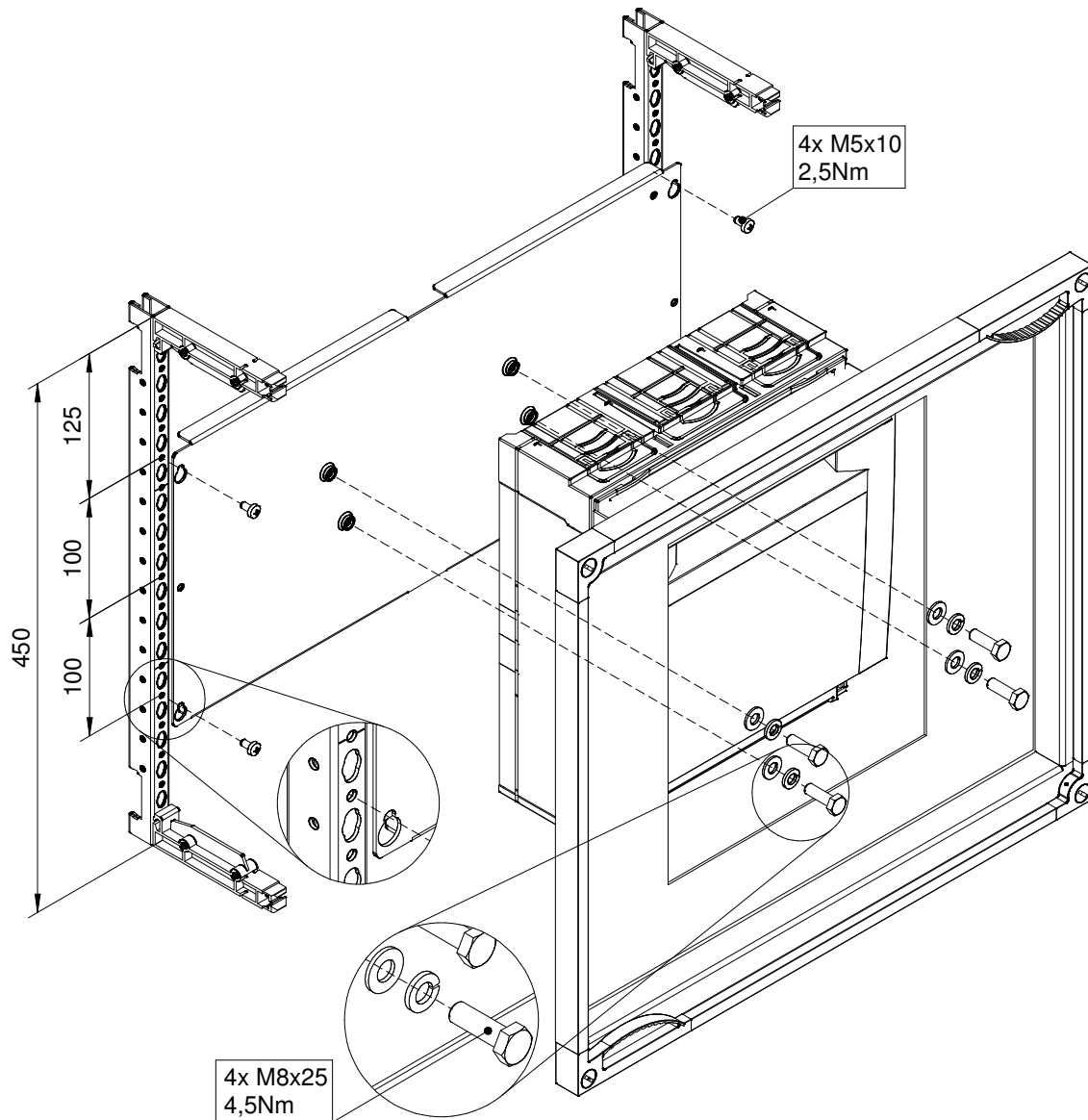


D	Montageanleitung für NH-Sicherungslasttrenner 3NP1163; NH3	8GK4551-3KK22
GB	Mounting instruction: fuse switch-disconnector 3NP1163; NH3	



Warnhinweis: Montage und Installation von elektrischen Betriebsmitteln dürfen nur durch Elektrofachkräfte erfolgen.
Warning: Assembling and installation of electrical equipment may only happen by electro specialists.

1128001006