

Jalousieschalter N 524 5WG1 524-1AB01 (DC 24V, 4 x 1A)

Stand: Mai 2003

Produkt- und Funktionsbeschreibung

Der Jalousieschalter N 524 ist ein Reiheneinbaugerät im N-Maß mit 6 TE Breite. Er kann vier DC-Antriebe für Rollläden, Markisen, Jalousien, Fenster, Lüftungskappen oder Ventile unabhängig voneinander ansteuern. Außer dem direkten Verfahren eines Sonnen-/Sichtschutzes in eine der beiden Endlagen können, unabhängig voneinander, sowohl der Sonnen-/Sichtschutz als auch bei Jalousien die Lamellen über Stellbefehle in Prozent (EIS6-Objekte) in Zwischenstellungen gefahren werden. Wie genau die gewünschte Stellung in Prozent vom Sonnen-/Sichtschutz bzw. den Lamellen erreicht wird, hängt von dem verwendeten Motor, dem Getriebe sowie der Konstanz der Gleichspannung und nicht vom Jalousieschalter N 524 ab.

An die Ausgänge des N 524 müssen DC-Antriebe (Motoren) mit elektromechanischen Endlageschaltern angeschlossen werden. Der Parallelbetrieb von mehreren Antrieben mit elektromechanischen Endlageschaltern an einem Ausgang ist zulässig, solange der Summenstrom von 1A pro Ausgang während der Fahrt nicht überschritten wird. Ein kurzfristiges Überschreiten des Summenstroms von 1A bei Fahrtbeginn ist zulässig.

Die Fahrzeit der Antriebe von einer Endlage bis zur anderen ist zu messen und im Applikationsprogramm einzustellen. Bei Jalousien ist die Zeit zum Verstellen von der senkrechten bis zur waagerechten Lamellenstellung möglichst genau zu messen und einzugeben.

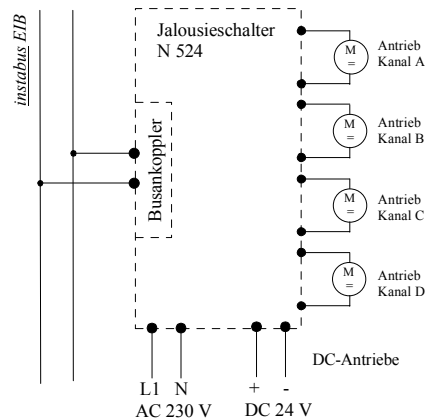
Zur Spannungsversorgung aller von einem Jalousieaktor N 524 anzusteuern DC-Antriebe ist eine externe DC-Spannungsquelle an die hierfür vorgesehenen Klemmen des N 524 anzuschließen. Die Gleichspannung sollte stabilisiert sein, da Spannungsschwankungen zu Drehzahländerungen der Antriebe führen (veränderte Fahrzeiten, Zwischenstellungen ungenauer). Die angeschlossene Gleichspannung darf 6V, 12V oder 24V betragen, d.h. es sind auch DC-Antriebe mit Betriebsbemessungsspannungen von 6V oder 12V ansteuerbar. Alle von einem Jalousieaktor N 524 anzusteuern DC-Antriebe müssen jedoch für dieselbe Betriebsspannung ausgelegt sein, und der Summenstrom von max. 1A pro Aktorausgang ist einzuhalten. Die Spannungsversorgung der Jalousieschalter-Elektronik erfolgt über ein integriertes Netzgerät mit Anschluß an AC 230V und nicht über die EIB-Busspannung. Deshalb ist auch ein vom EIB unabhängiges Verfahren des Sonnenschutzes bzw. ein Verstellen von Jalousie-Lamellen möglich, wenn AC 230V und die Gleichspannung für die DC-Antriebe zur Verfügung stehen.

Zur vom EIB unabhängigen Vor-Ort-Bedienung stehen pro Ausgang je zwei Taster auf der Jalousieschalter-Frontplatte zur Verfügung. Das lokale Bedienen über diese Taster erfolgt genauso wie bei einem Bustaster über langes und kurzes Drücken.

Weitere Informationen

Der N524 arbeitet nur zusammen mit dem Applikationsprogramm 21 A4 Jalousie 908201. Weitere Informationen: <http://www.siemens.de/gamma>

Anschlussbeispiel



Technische Daten

Spannungsversorgung

- Busspannung: erfolgt über die Buslinie
- N 524-Elektronik: integriertes Netzgerät für AC 230V (+10% / -15%), 50 Hz
- Externe Gleichspannung für die Antriebe: 6V, 12V oder 24V (abzusichern mit einer Sicherung 4A T)

Ein-/Ausgänge

- Netzanschluss: 2-polig (L, N), zur Versorgung der internen Elektronik
- Anschluss für externe Gleichspannung: 2-polig (+, -), zur Versorgung der Antriebe
- Aktorausgänge (Relaiskontakte): 4 x 2-polig
 - Bemessungsspannung: DC 24 V
 - Bemessungsstrom: max. 1 A pro Ausgang
 - Schaltzyklen: >20.000

VORSICHT

- Bedingt durch die zulässige Leiterbahnbelastung darf an den Anschlußklemmen für die Gleichspannung die Summe der Lastströme 4 A nicht überschreiten.
- Der Anschluß von DC-Antrieben ohne Endlageschalter (z.B. von Antrieben mit integriertem Impulsgeber zur Wegerfassung) ist unzulässig und kann zur Beschädigung von Antrieb und Sonnenschutz führen.

Anschlüsse

- Schraubklemmen für Netzspannung, Gleichspannung und Jalousieantriebe, Abisolierlänge 9 ... 10 mm. Es sind folgende Leiterquerschnitte zulässig:
 - 2 x 0,5... 2,5 mm² eindrähtig oder
 - 2 x 0,5... 1,5 mm² feindrähtig mit Aderendhülse
- Buslinie: Busklemme, schraubenlos, 0,6 ... 0,8 mm Ø eindrähtig, Abisolierlänge 5 mm

Mechanische Daten

- Abmessungen: Reiheneinbaugerät im N-Maß, Breite 6 TE (1 TE = 18 mm)
- Gewicht: ca. 410 g

Elektrische Sicherheit

- Schutzart (nach EN 60529): IP 20

Umweltbedingungen

- Umgebungstemperatur im Betrieb: - 5 ... + 45 °C
- Lagertemperatur: - 25 ... + 70 °C
- rel. Feuchte (nicht kondensierend): 5 % bis 93 %

Lage und Funktion der Anzeige- und Bedienelemente

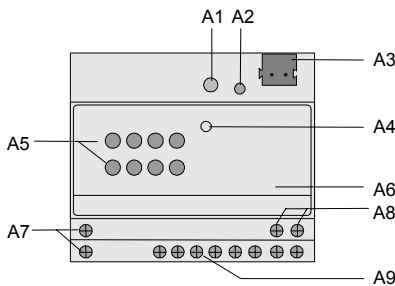


Bild 1: Lage der Anzeige- und Bedienelemente

- A1 Lern Taste zum Umschalten zwischen Normal-/Adressiermodus zur Übernahme der physikalischen Adresse.
- A2 LED zur Anzeige Normalmodus (LED aus) oder Adressiermodus (LED ein); sie erlischt automatisch nach Übernahme der physikalischen Adresse.
- A3 Stecker für Busanschlussklemme
- A4 LED zur Anzeige der Betriebsspannung
- A5 Tastenfeld zur Vor-Ort-Bedienung der DC-Antriebe
- A6 Typenschild
- A7 Schraubklemmen zum Anschluss der Netzspannung
- A8 Schraubklemmen zum Anschluß der Gleichspannung
- A9 Schraubklemmen zum Anschluß der DC-Antriebe

Installationshinweise

- Das Gerät kann für feste Installation in Innenräumen, für trockene Räume, zum Einbau in Starkstromverteiler oder Kleingehäuse auf Hutschienen TH35-7,5 nach EN 60715 verwendet werden.

GEFAHR

- Das Gerät darf nur von einer zugelassenen Elektrofachkraft installiert und in Betrieb genommen werden.
- Bei Anschluss des Gerätes ist darauf zu achten, dass das Gerät freigeschaltet werden kann.
- Das Gerät darf nicht geöffnet werden.
- Bei der Planung und Errichtung von elektrischen Anlagen sind die einschlägigen Richtlinien, Vorschriften und Bestimmungen des jeweiligen Landes zu beachten.

Allgemeine Hinweise

- Ein defektes Gerät ist an die zuständige Geschäftsstelle der Siemens AG zu senden.
- Bei zusätzlichen Fragen zum Produkt wenden Sie sich bitte an unseren Technical Support:

☎ +49 (0) 180 50 50-222
 ☎ +49 (0) 180 50 50-223
 ✉ adsupport@siemens.com

Shutter switch N 524 5WG1 524-1A01 (DC 24 V, 4 x 1A)

As at: May 2003

Product and functional description

The shutter switch N 524 is a DIN rail mounted device with N-system dimensions and a width of 6 module units. It can control up to four independent DC drives for the positioning of shutters, venetian blinds, windows, dampers or valves. Apart from the possibility to travel the sun-/ sight guard directly into one of its two final positions it is also possible for both the shutter and its slats to be moved independently into intermediate positions, defined in percentages, by positioning commands (EIS 6 objects). The accuracy achieved by the positioning of the shutter or the slats depends on the constancy of the DC voltage, the motor and the gear used and not on the shutter switch N 524.

The N 524 is designed exclusively for the control of DC drives with electromechanical limit switches. To connect several DC drives with electromechanical limit switches in parallel to the same output (channel) of the N 524 is allowed as long as the total current of 1 A per output is not exceeded. It may be exceeded only for a short time at the start of a positioning.

The travel time from one final position to the other has to be measured and the corresponding software parameter to be set to the measured value. When controlling venetian blinds the positioning time from the vertical to the horizontal slat position has to be measured and entered as accurately as possible.

To supply the drives controlled by the N 524 an external DC power supply has to be connected to the corresponding terminals of the N 524. The DC voltage should be stabilized as voltage oscillations result in speed oscillations of the drive (different travel times, inexact intermediate positions). The external DC power supply may be rated between 6V and 24V. This means that also drives with a rated voltage of 6V or 12V may be controlled by the N 524. But all drives connected to the same N 524 must be rated for the same voltage and the max. allowed current of 1A per output must not be exceeded.

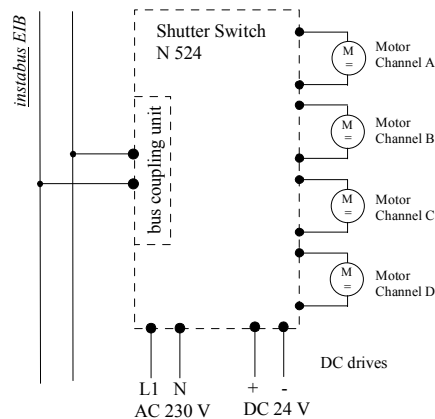
The electronics of the N 524 are supplied, independent of the EIB bus voltage, via an integrated power supply unit to be connected to AC 230V. It is therefore possible to carry out shutter movement or slats adjustment independently of the EIB when AC 230V and the DC voltage are available.

There are two push buttons available per channel on the front plate of the shutter switch to enable local operation. This is carried out via long and short push button actions in the same way as for an EIB push button.

Additional information

The N 524 works only in connection with the application program 21 A4 shutter 908201. Additional information: <http://www.siemens.de/gamma>

Connection example



Technical data

Power supply

- Bus voltage: via the bus line
- N 524 electronics: integrated power supply unit for 230V AC (+10% / -15%), 50 Hz
- External DC voltage for motor supply: 6V, 12V or 24V (to be protected by a fuse 4A T)

Inputs/outputs

- Mains connection: 2-pole (L, N), for supplying the internal electronics
- External DC voltage: 2-pole (+, -), for supplying the drives
- 4 drive outputs (relay contacts): 4 x 2-pole
 - Rated voltage: DC 24 V
 - Rated current: max. 1 A per output
 - Switching cycles: >20.000

CAUTION

- The total switched current, which is limited by the permitted printed conductor load, may not exceed 4 A at the terminals for the external DC voltage!
- It is not permitted to connect DC drives without limit switches to the outputs (e.g. drives with built-in pulse transmitter for position control) as the drive or the sun guard might be damaged.

Connections

- Load circuit:
 - Screw terminals for mains voltage, DC voltage and drives, insulation strip length 9 ... 10 mm.
 - The following conductor cross sections are permitted:
 - 2 x 0.5... 2.5 mm² single core
 - 2 x 0.5... 1.5 mm² finely-stranded with connector sleeve
- Bus line: screwless bus terminal
 - 0.6 ... 0.8 mm Ø single core
 - insulation strip length 5 mm

Mechanical data

- Dimensions: DIN rail mounted device with N-system dimensions, width of 6 module units (1 MU = 18 mm)
- Weight: approx. 410 g

Electrical safety

- Protection (according to EN 60529): IP 20

Environmental conditions

- Ambient operating temperature: - 5 ... + 45 °C
- Storage temperature: - 25 ... + 70 °C
- Relative humidity (not condensing): 5 % to 93 %

Location and function of the display and operating elements

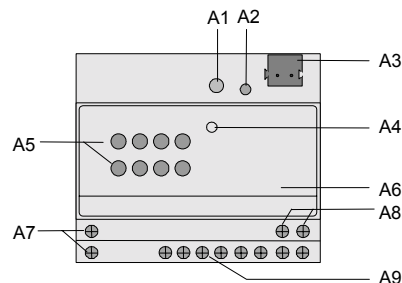


Diagram 1: Location of the operating and display elements

- A1 Learning push button for toggling between normal and addressing mode for transfer of the physical address
- A2 LED for displaying normal mode (LED off) or addressing mode (LED on); it is automatically extinguished once the physical address has been transferred
- A3 Plug for bus connecting terminal
- A4 LED for displaying the operating voltage
- A5 Pushbuttons for local operation of the shutter drives Channel A to D
- A6 Type label
- A7 Screw terminals for connecting the mains voltage
- A8 Screw terminals for connecting the DC voltage
- A9 Screw terminals for connecting the DC drives

Installation instructions

- The device may be used, for permanent interior installations in dry locations within distribution boards or small casings with DIN rail TH35-7.5 according to EN 60715.

⚠ DANGER

- The device must be mounted and commissioned by an authorised electrician.
- When installing the device, it should be ensured that the device can be isolated.
- The device may not be opened.
- For planning and construction of electric installations, the relevant guidelines, regulations and standards of the respective country are to be considered.

General Notes

- Any faulty devices should be returned to the local Siemens office.
- If you have further questions concerning the product please contact our technical support:
 - +49 (0) 180 50 50-222
 - +49 (0) 180 50 50-223
 - adsupport@siemens.com