

SIEMENS

Door Mount Rotary Handle Operator

Accionamiento Giratorio de Montaje en la Puerta

Mise en marche giratoire d'assemblage dans la porte


U.S. Cat. No.

Euro Order No.

Item:	RHVF12	3VL93003JD01
	RHVFBM	3VL93003JE01
	RHVMS __	3VL96003JJ __
	RHVM __	3VL96003J __

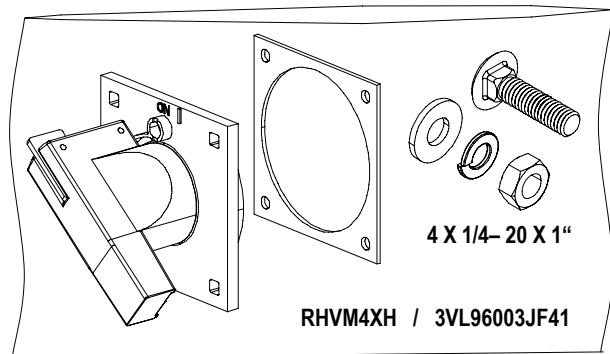
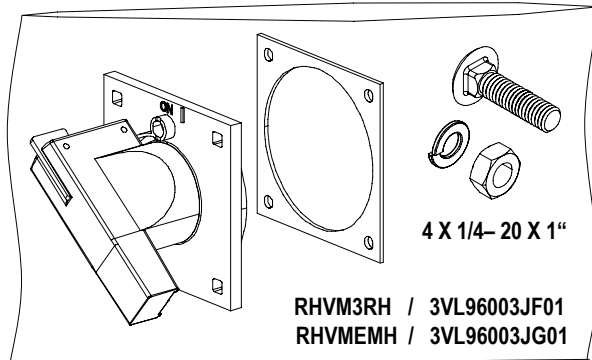
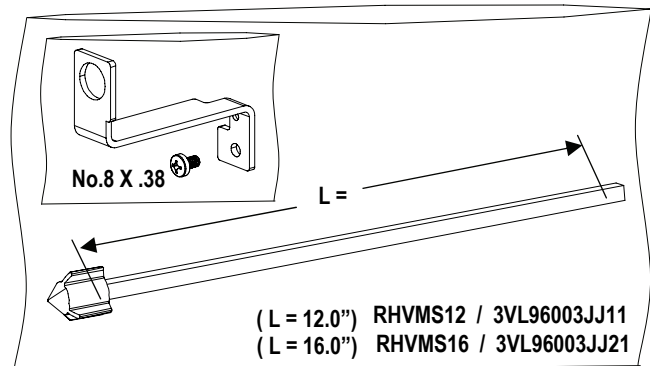
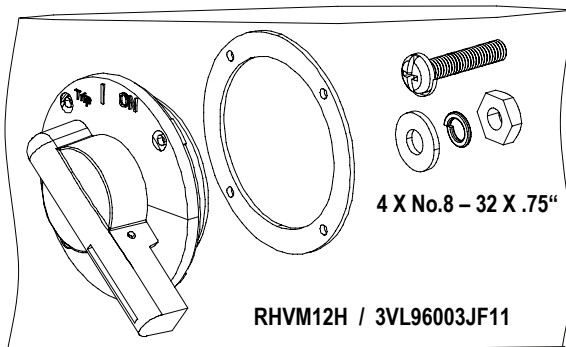
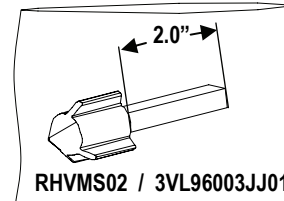
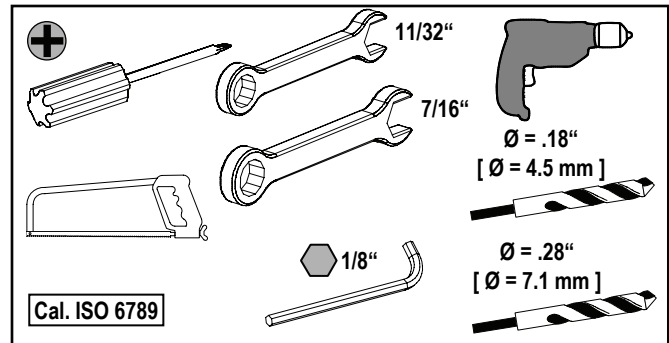
For Use With Frame DG, FG
Para Usar Con Caja Base DG, FG

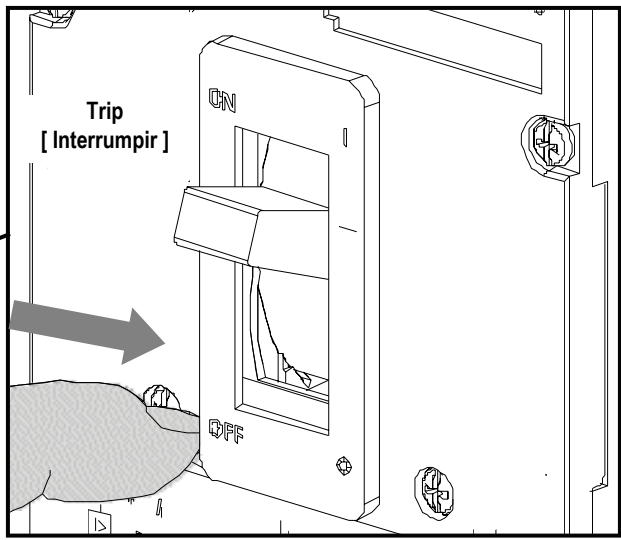
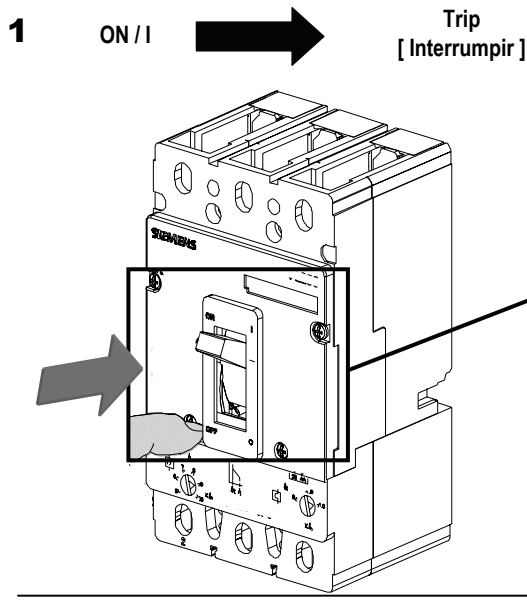
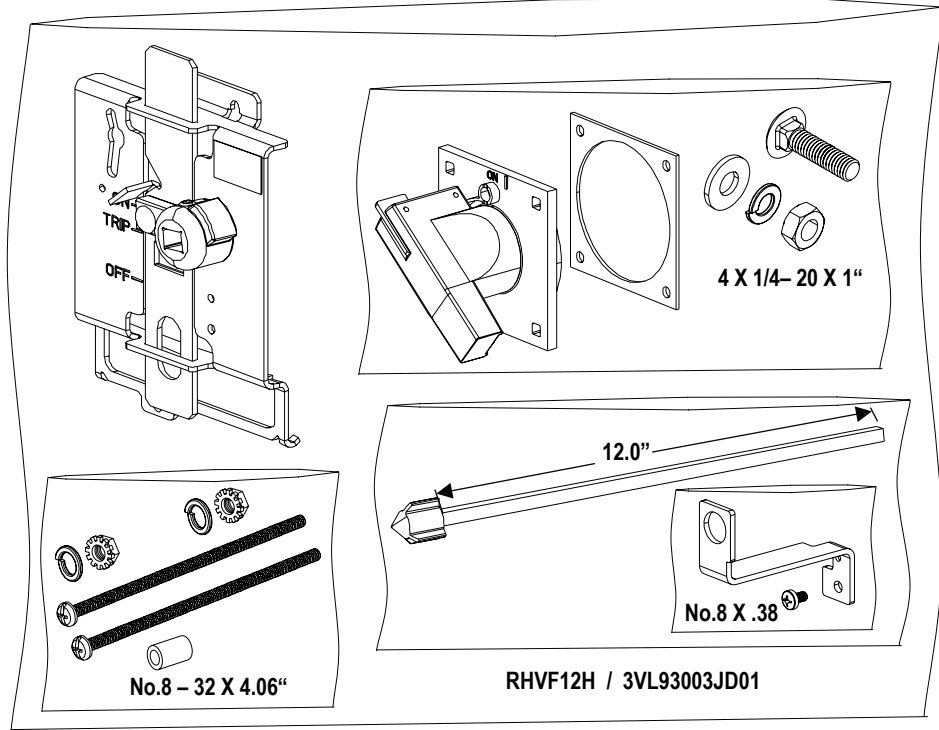
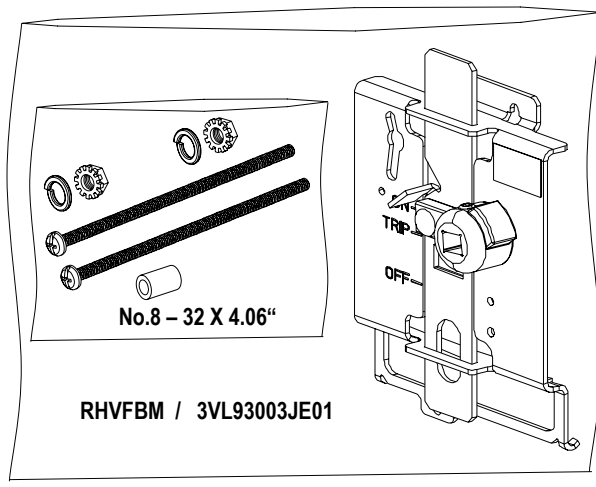
Installation Instructions / Instructivo de Instalación

	⚠ Danger	⚠ Peligro	⚠ Danger!
	Hazardous Voltage Will cause death or serious injury	Tensión peligrosa. Puede causar la muerte o lesiones graves.	Tension dangereuse. Danger of mort ou risque de blessures graves.
	Turn off and lock out all power supplying this device before working on this device. Replace all covers before power supplying this device is turned on.	Desenergice totalmente antes de instalar o darle servicio. Reemplace todas las barreras y cubiertas antes de energizar el interruptor.	Couper l'alimentation de l'appareil et barrer avant de travailler. Remplacez tous les couverts avant que l'alimentation de pouvoir soit alimenté.

Use only with Siemens certified Components.
Utilizar únicamente con componentes certificados de Siemens.
A utiliser uniquement avec les composants certifiés Siemens.

RHVM12H	Suitable For Type 1 and 12 enclosures [Apto par tipo 1 and 12 caja]
RHVM3RH	Suitable For Type 1, 2, 3, 3R, 12 and 13 enclosures [Apto par tipo 1, 2, 3, 3R, 12, and 13 caja]
RHVMEMH	Suitable For Type 1, 2, 3, 3R, 12 and 13 enclosures [Apto par tipo 1, 2, 3, 3R, 12, and 13 caja]
RHVM4XH	Suitable For Type 1, 2, 3, 3R, 4, 4X, 12 and 13 enclosures [Apto par tipo 1, 2, 3, 3R, 4, 4X, 12 and 13 caja]
RHVF12	Suitable For Type 1 and 12 enclosures [Apto par tipo 1 and 12 caja]







Danger

Hazardous Voltage
Will cause death or serious injury



Turn off and lock out all power supplying this device before working on this device.
Replace all covers before power supplying this device is turned on.

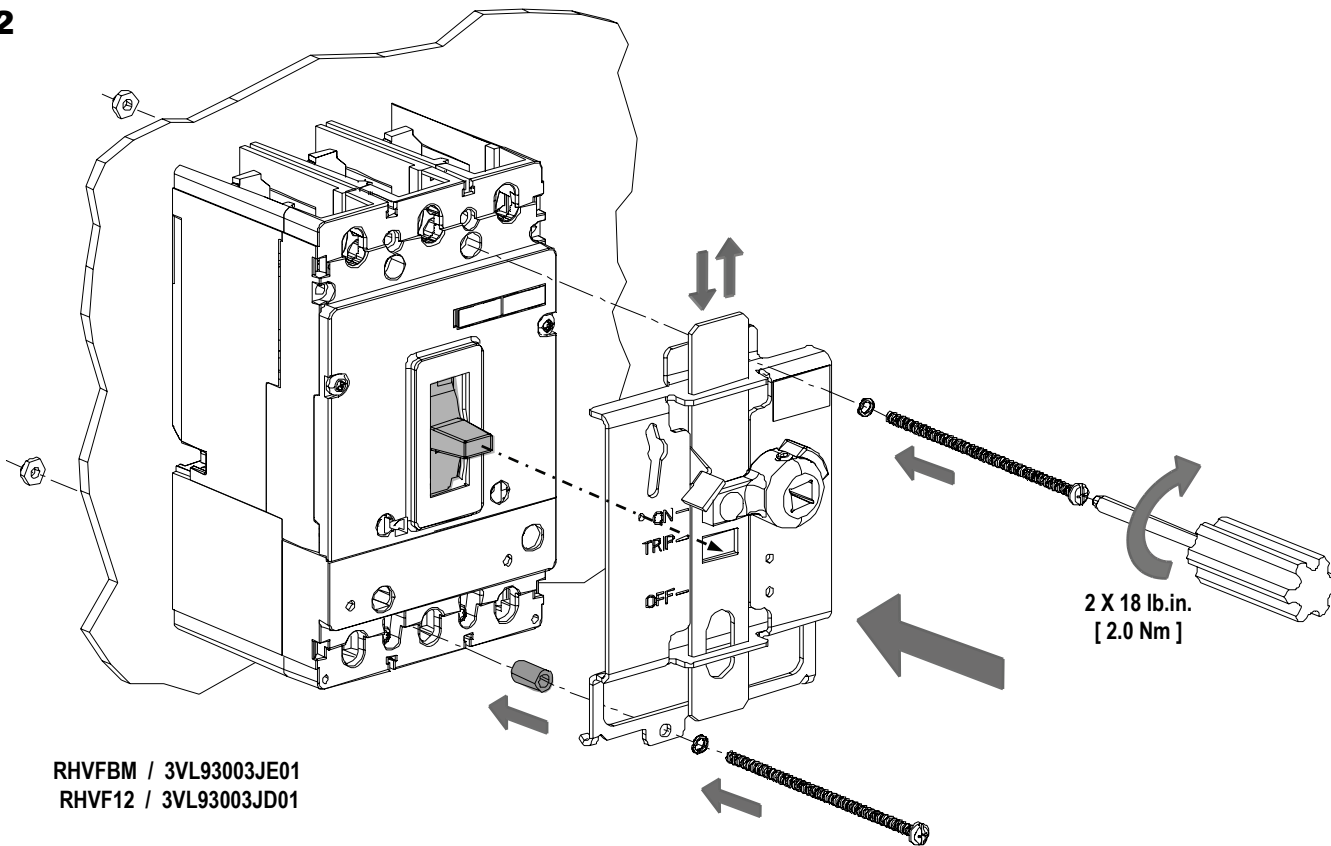
Peligro

Tensión peligrosa.
Puede causar la muerte o lesiones graves.
Desenergice totalmente antes de instalar o darle servicio.
Reemplace todas las barreras y cubiertas antes de energizar el interruptor.

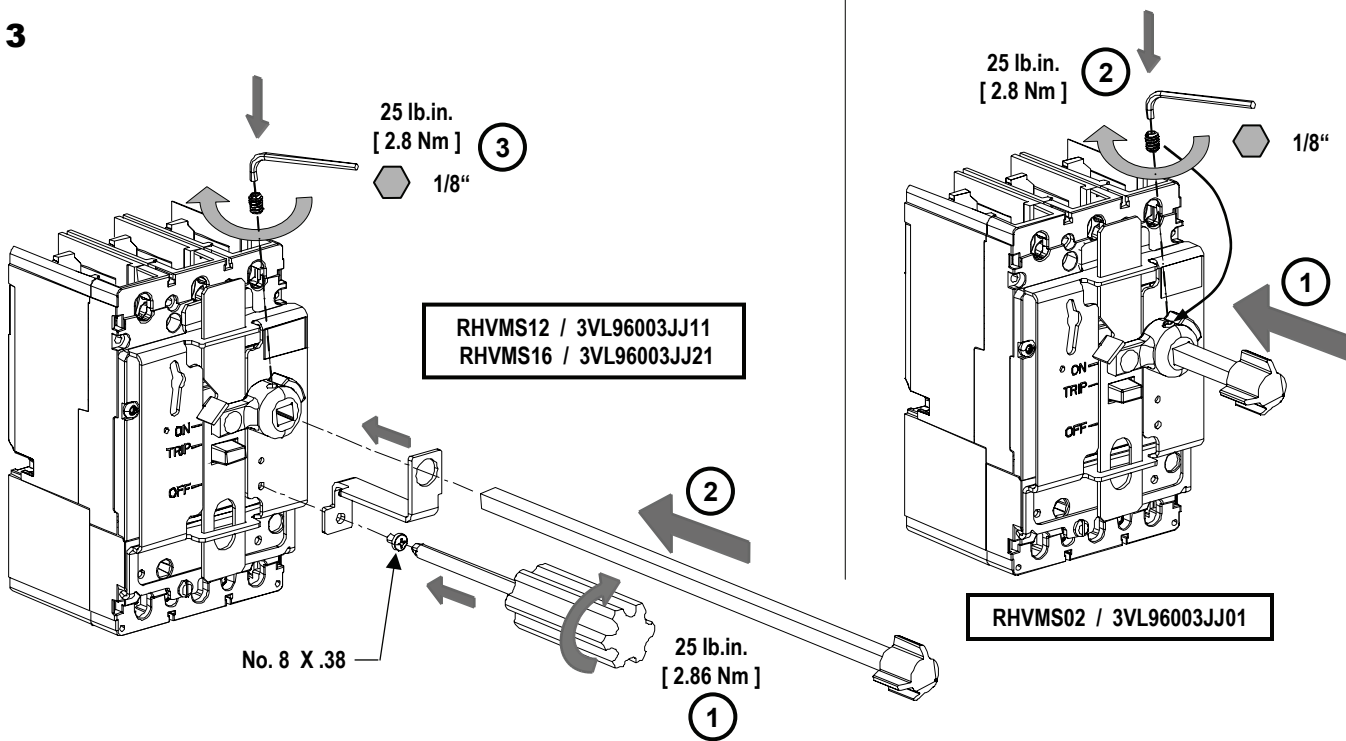
Danger!

Tension dangereuse.
Danger de mort ou risque de blessures graves.
Couper l'alimentation de l'appareil et barrer avant de travailler.
Remplacez tous les couverts avant que l'approvisionnement de pouvoir soit alimenté.

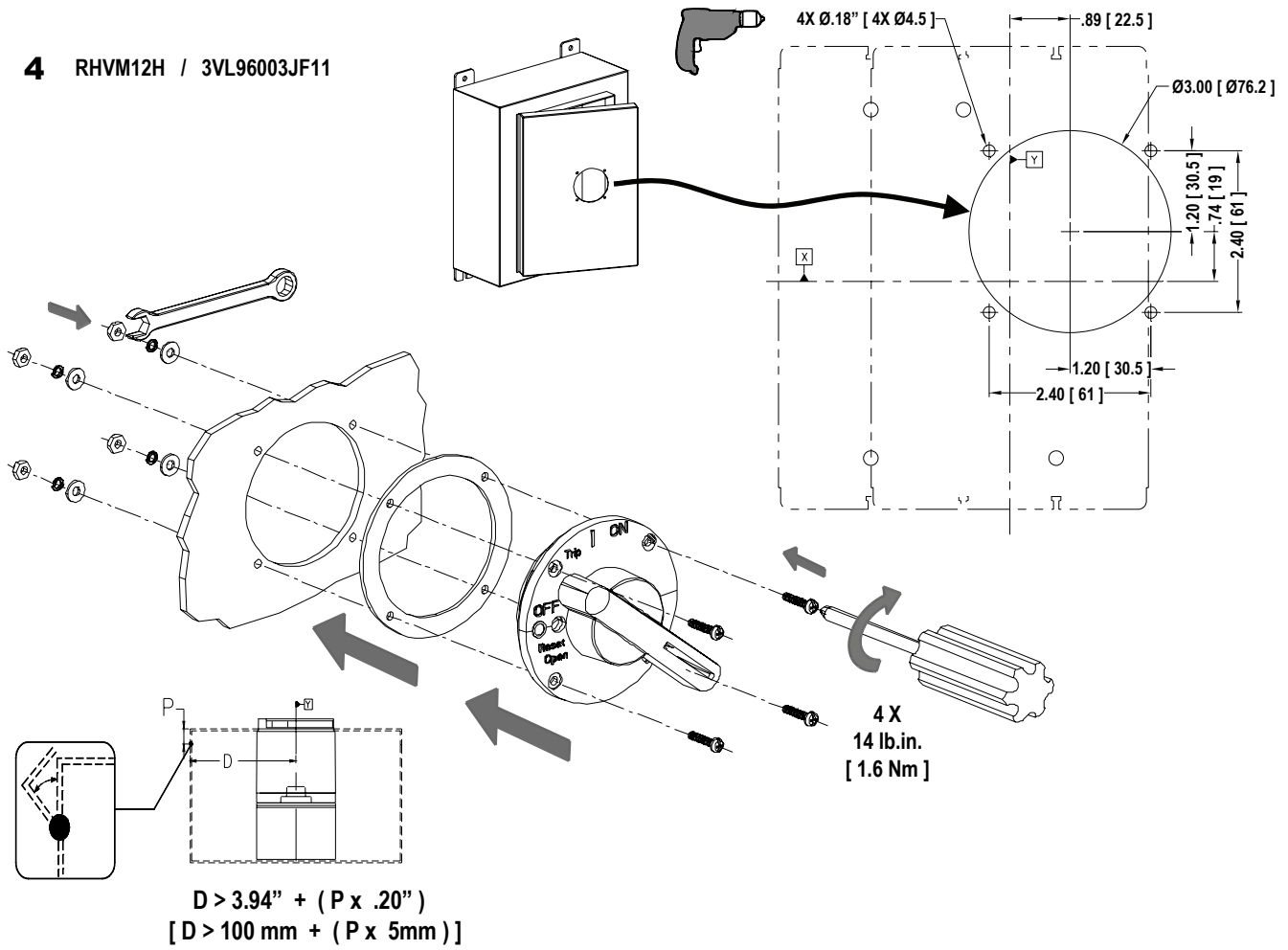
2



3

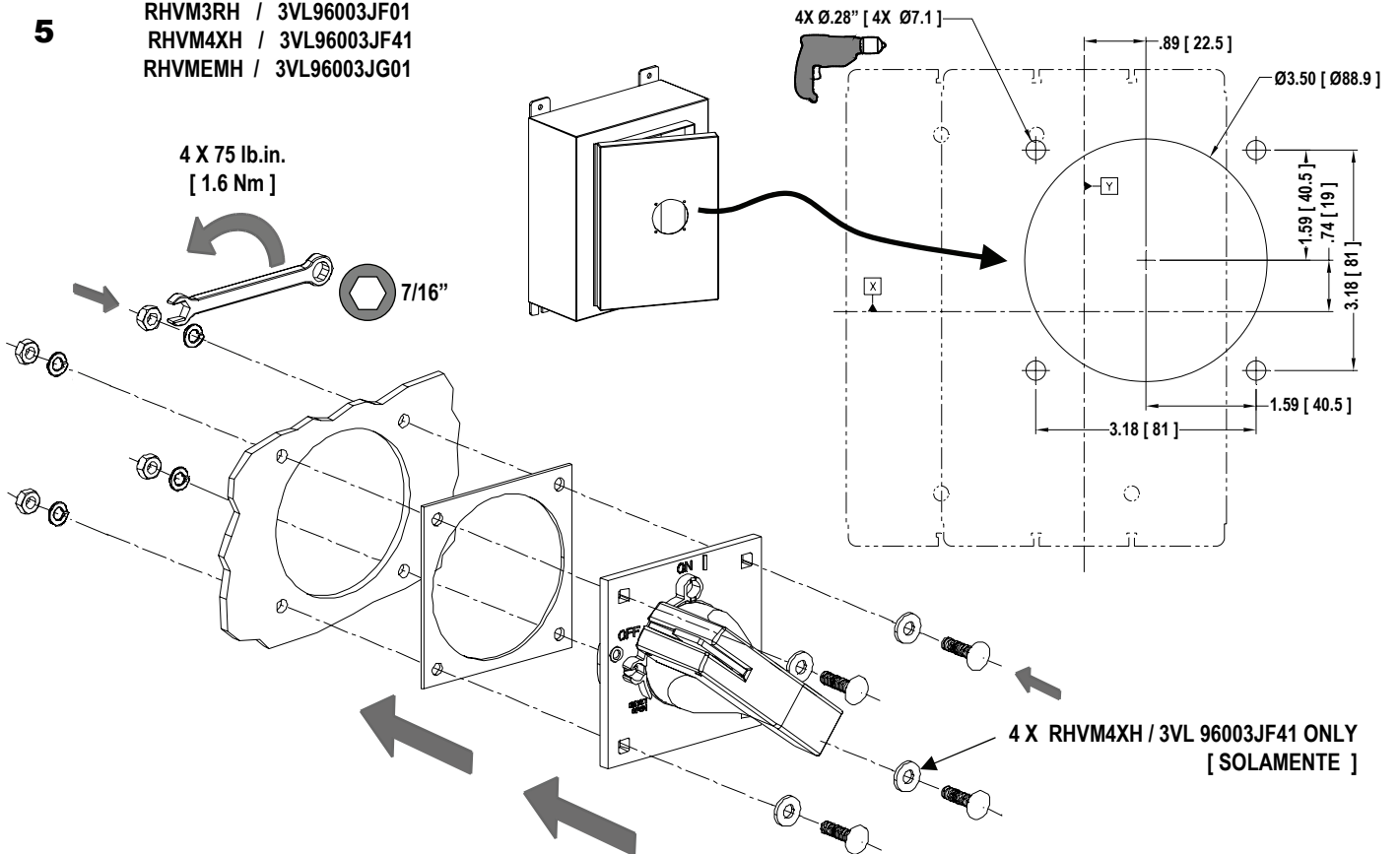


4 RHVM12H / 3VL96003JF11



5

RHVM3RH / 3VL96003JF01
RHVM4XH / 3VL96003JF41
RHVMEMH / 3VL96003JG01





⚠ Danger

Hazardous Voltage
Will cause death or serious injury

Turn off and lock out all power supplying this device before working on this device.
Replace all covers before power supplying this device is turned on.

⚠ Peligro

Tensión peligrosa.
Puede causar la muerte o lesiones graves.

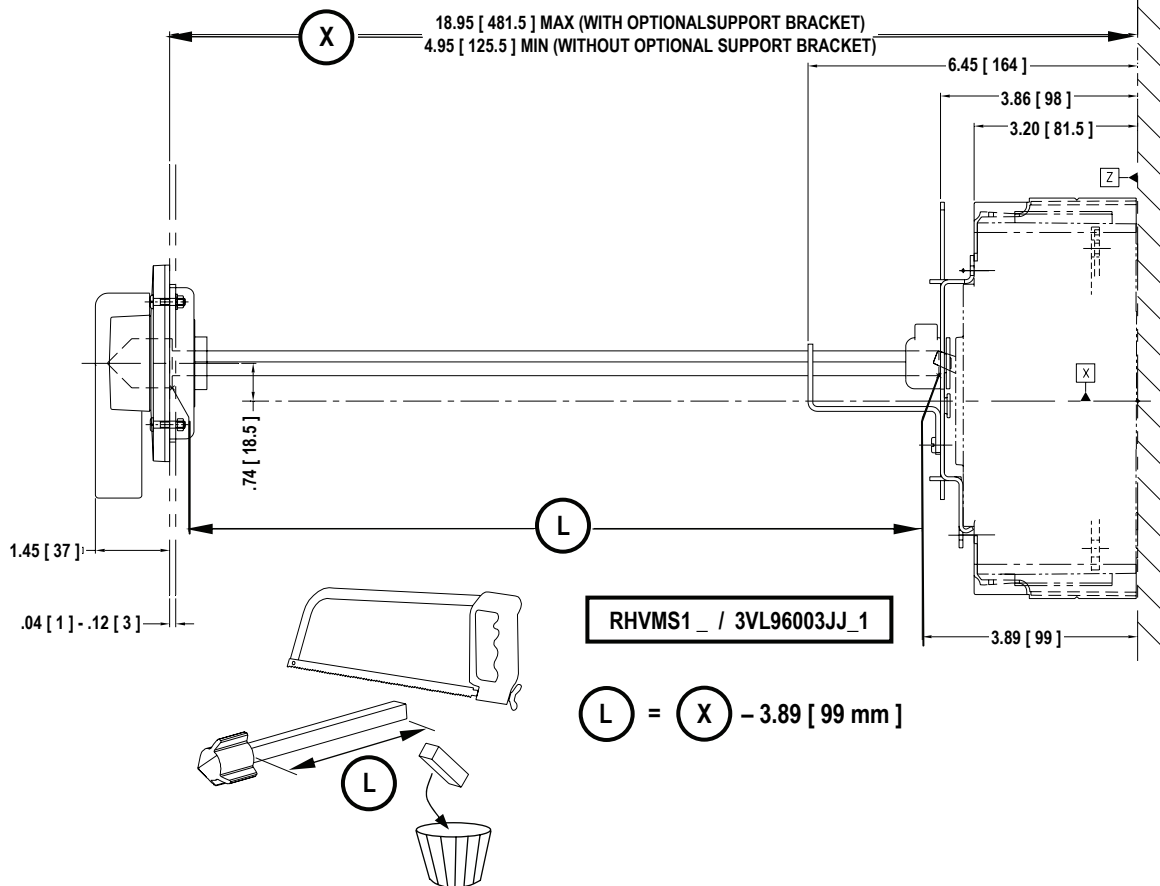
Desenergice totalmente antes de instalar o darle servicio.
Reemplace todas las barreras y cubiertas antes de energizar el interruptor.

⚠ Danger!

Tension dangereuse.
Danger de mort ou risque de blessures graves.

Couper l'alimentation de l'appareil et barrer avant de travailler.
Remplacez tous les couverts avant que l'alimentation de pouvoir soit alimenté.

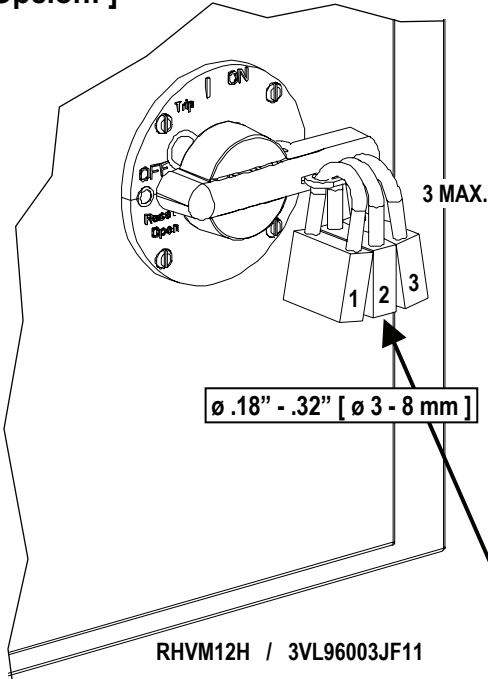
6



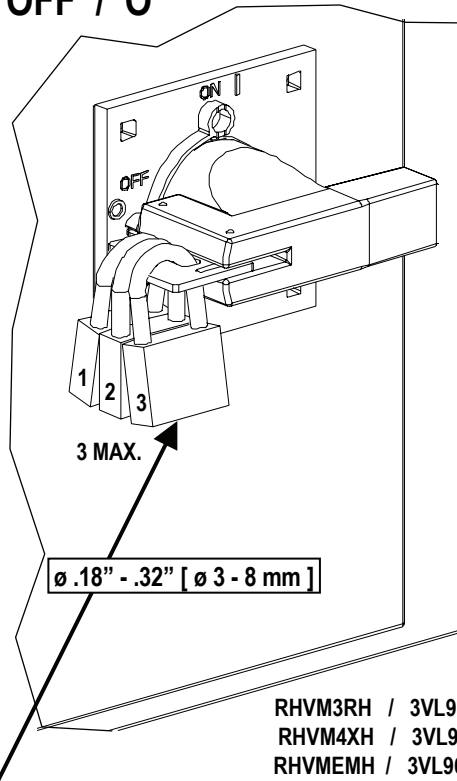
Test: [Prueba:]	Step [Paso]		Result [Resultado]	
	Image	Force	Open [Abierta]	Closed [Cerrados]
7a	 OFF / O → Reset [Restablecer]	5 lbf [22 N]	OK	OK
7b	ON / I	5 lbf [22 N]	OK	OK
			⊘	⊘

Option:
[Opción:]

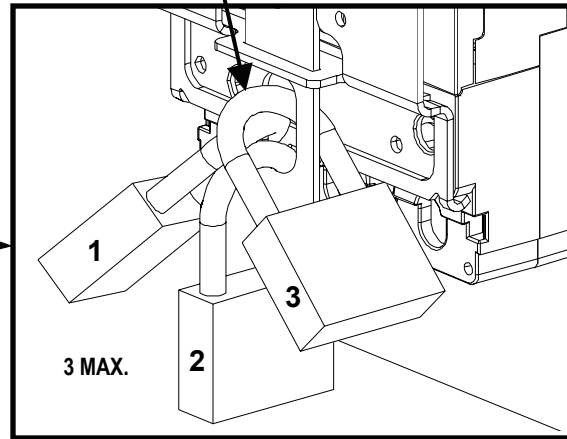
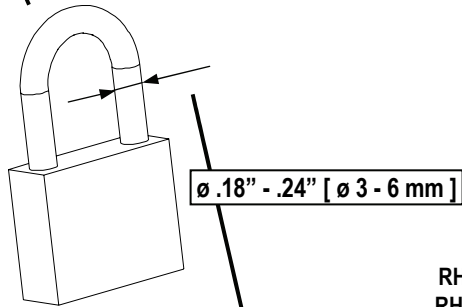
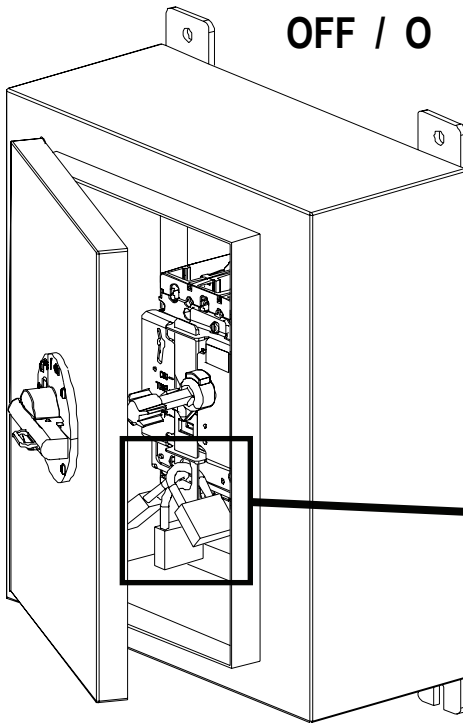
OFF / 0



OFF / 0



OFF / 0



For Support in Europe refer to :

Bestell-Nr. / Order No.: 3ZX1012-0VL68-2BA4

Internet: www.siemens.de/lowvoltage/technical-assistance

GWA 4NEB 179 6831-10 DS 01

Technical Support:

Toll Free: 1-800-964-4114

Internet: www.sea.siemens.com

Subject to change without prior notice

Siemens Energy & Automation Inc. , Alpharetta, GA U.S.A.

© Siemens Energy & Automation Inc. 2006