

de Montageanleitung
en Mounting instructions
zh 安装指导

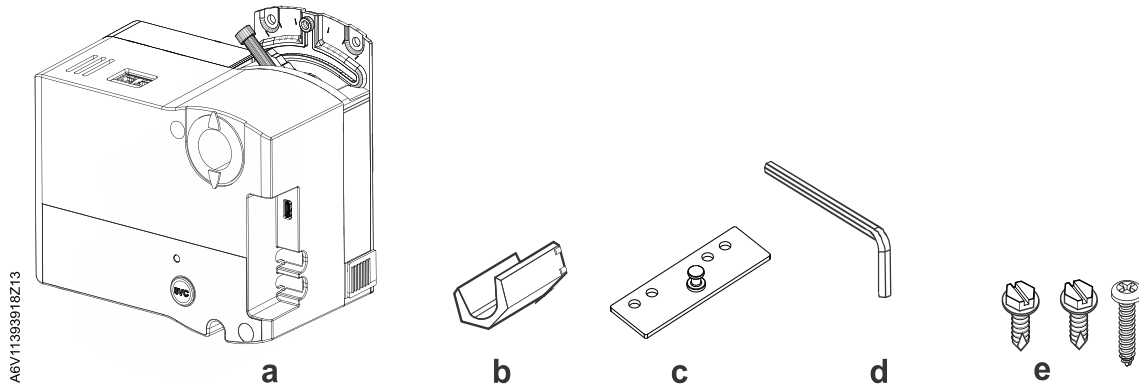
Kompakte Raumautomationsstation mit Stellantrieb DXR1..
Compact actuating room automation stations DXR1..
变风量控制器 DXR1..

A

Lieferumfang

Deliverables

设备附件



B

Montage auf Klappenachse

Shaft mounting

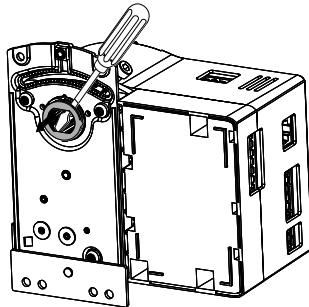
轴的安装

Ø=8...10 mm: B1→B2→B3→B4→B6

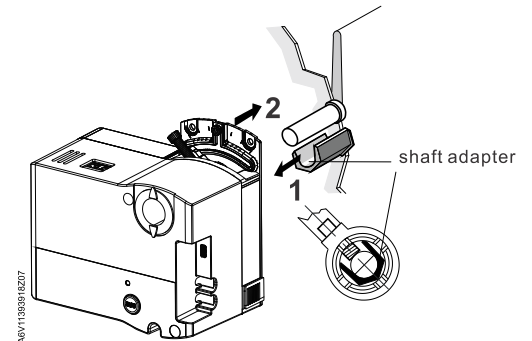
Ø=10...13 mm: B3→B4→B5

Ø=13...16 mm: B1→B3→B4→B5

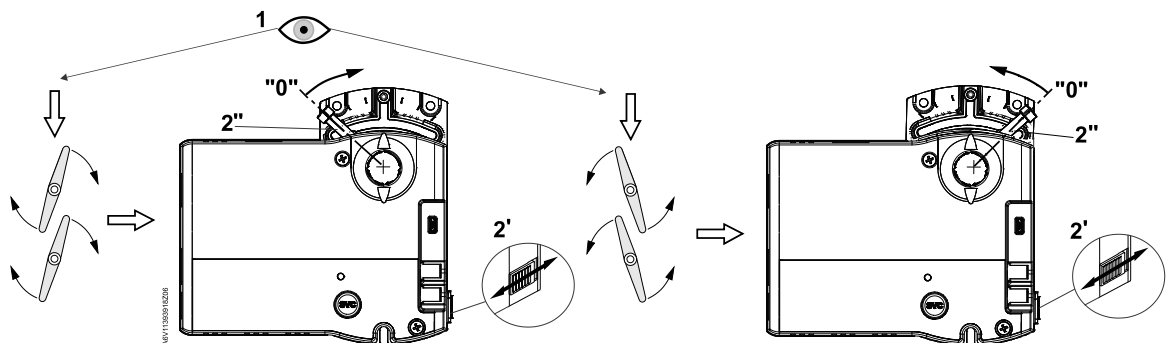
B1



B2



B3

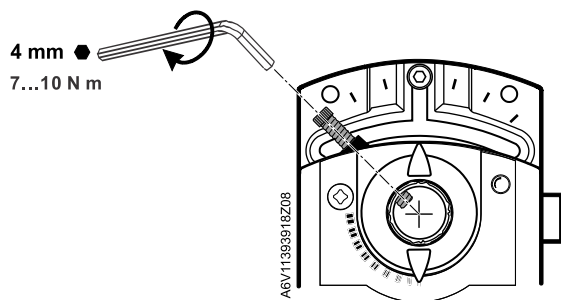


de Zum Öffnen im Uhrzeigersinn Parameter "Wirksinn" in ABT Site auf "Gleichläufig" setzen.
 Zum Öffnen im Gegenuhrzeigersinn Parameter "Wirksinn" in ABT Site auf "Gegenläufig" setzen.

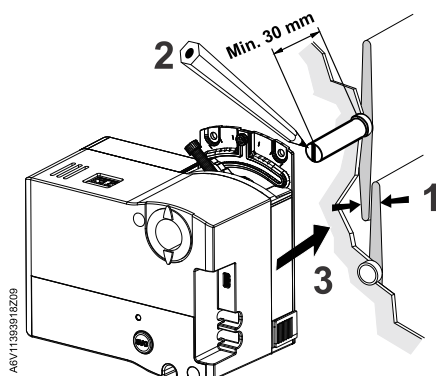
en To open damper clockwise, set parameter "Control action" in ABT Site to "Direct".
 To open damper counter-clockwise, set parameter "Control action" in ABT Site to "Reverse".

zh 如需风阀顺时针旋转, 在 ABT Site 上设置参数 "控制动作" 为 "正向"。
 如需风阀逆时针旋转, 在 ABT Site 上设置参数 "控制动作" 为 "反向"。

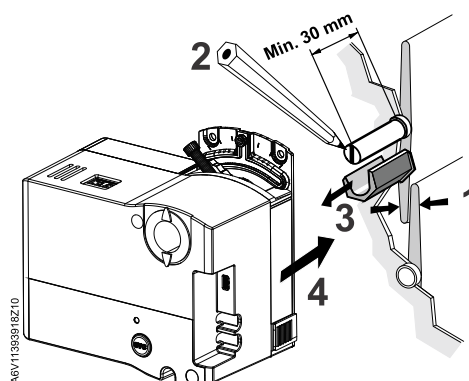
B4



B5



B6

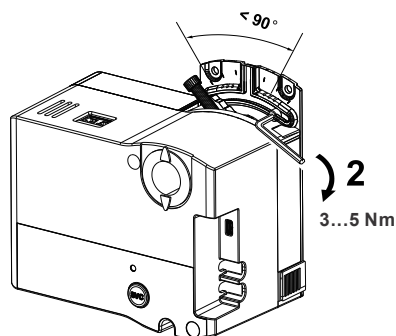
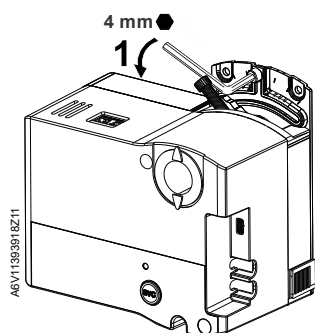


C

Drehwinkelbegrenzung

Limitation of rotary angle

旋转角度的限位设置

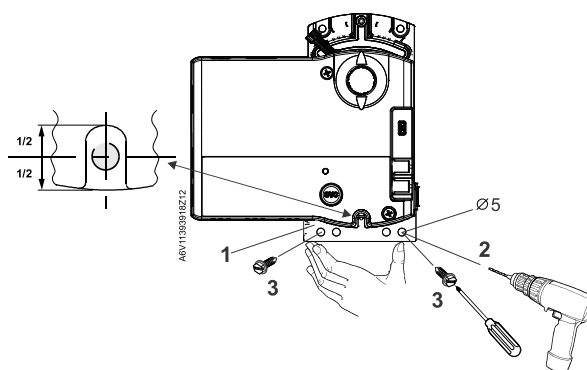


D

Montageklammer befestigen

Attach mounting bracket

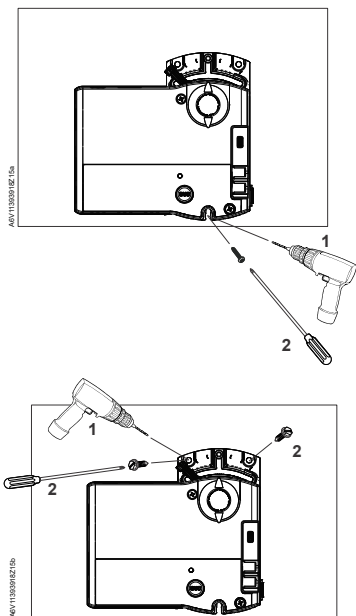
安装支架



Installation auf engem Raum

Tight space installation

狭窄空间安装



or

de

Nur zutreffend beim Einsatz eines Zentriereinsatzes (z.B. ASK78.10 für 12mm Achse mit rundem Querschnitt; Achsadapter b ist kein Zentriereinsatz und kann daher nicht verwendet werden)

en

Only applicable when using centering inserts (e.g centering insert ASK78.10 for 12mm round shaft; shaft adapter b is not a centering insert and it is therefore not allowed to be used)

zh

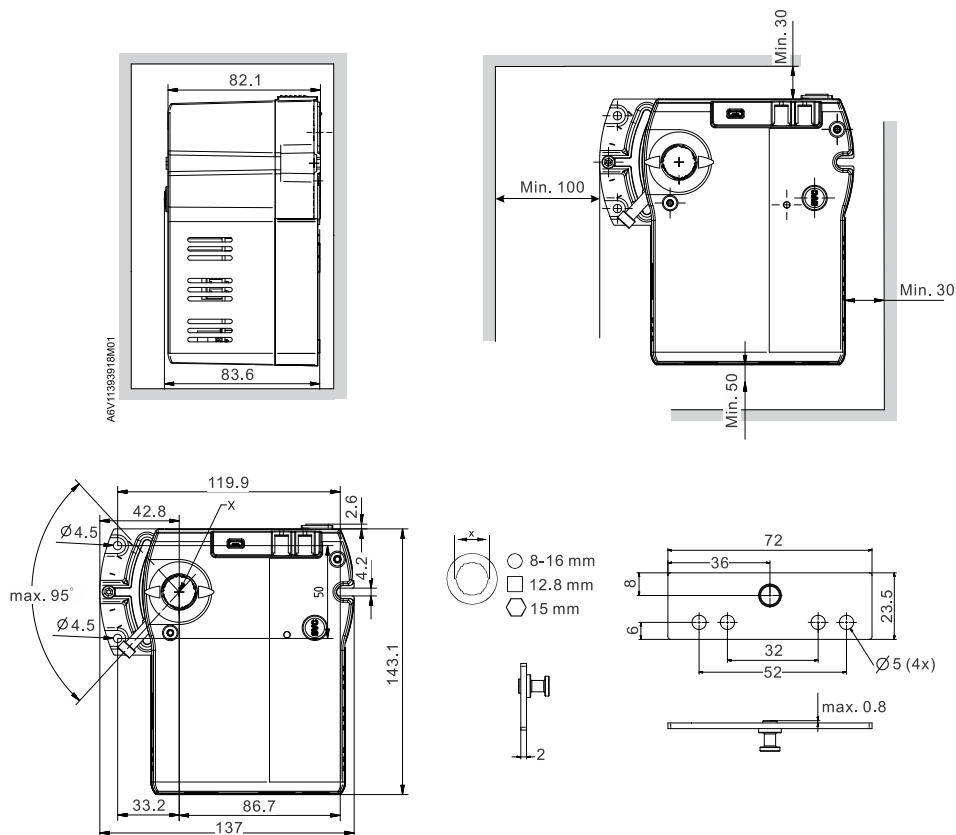
仅适用于使用定心嵌入套件时（例如，对于 12 mm 圆轴的定心刀片 ASK78.10；轴适配器 b 不是定心刀片，因此不允许使用）

E

Massbild in mm

Dimensions in mm

尺寸 mm



de	en	zh
<p>Open Source Software (OSS) Alle im Produkt eingesetzten Open-Source-Softwarekomponenten (inclusive Copyright und Lizenzbedingungen) finden Sie unter https://www.siemens.com/download?A6V11607673.</p>	<p>Open Source Software (OSS) All Open Source Software components used within the product (including copyright and licensing) is available at https://www.siemens.com/download?A6V11607673.</p>	<p>开源软件 (OSS) 产品中使用的<u>所有</u>开源软件组件（包括其版权持有者和许可条件）均可从网站 https://www.siemens.com/download?A6V11607673 中找到。</p>