

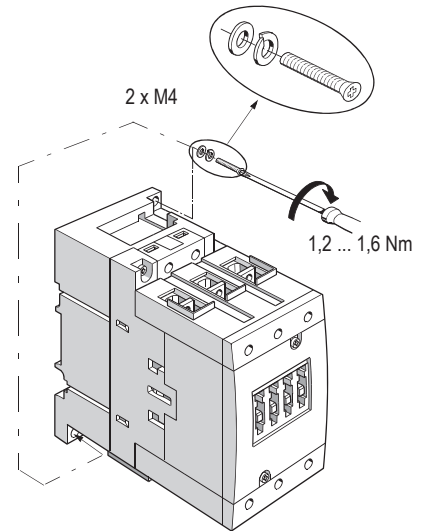
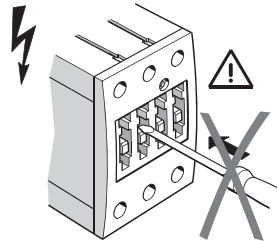
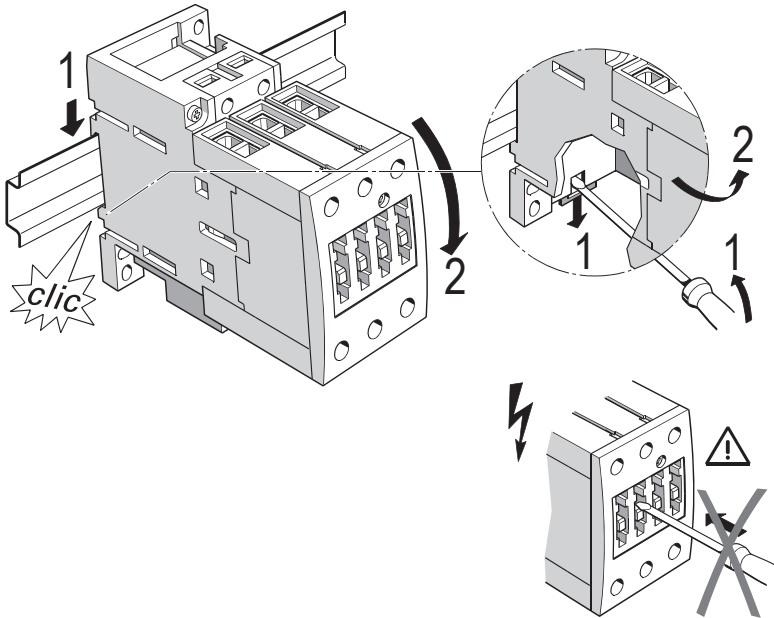
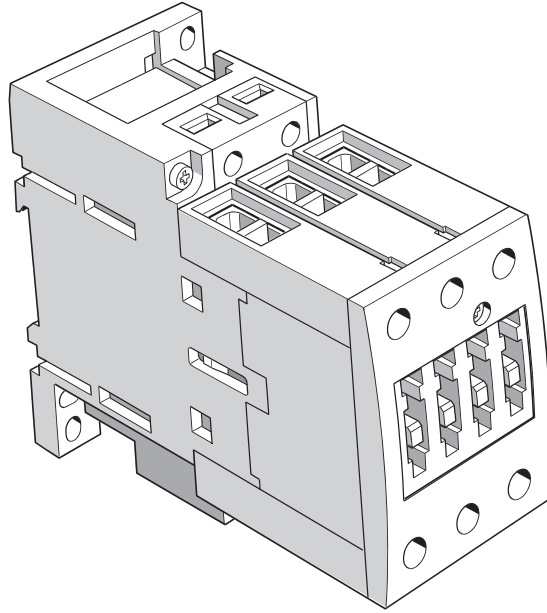
Schütz S2
 Contactor S2
 Contacteur S2
 Contactor S2
 Contattore S2
 Contator S2
 Kontaktör S2
 контактор S2
 接触器 S2

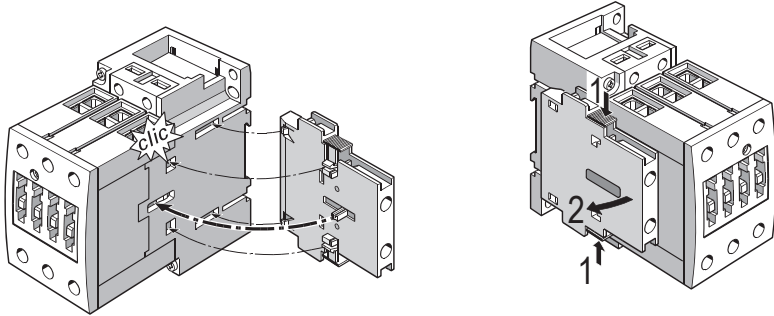
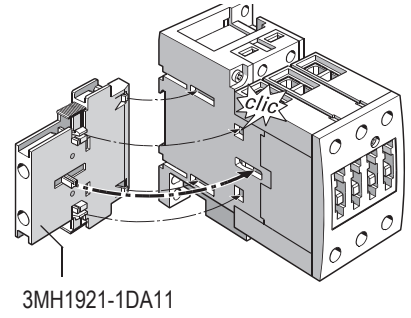
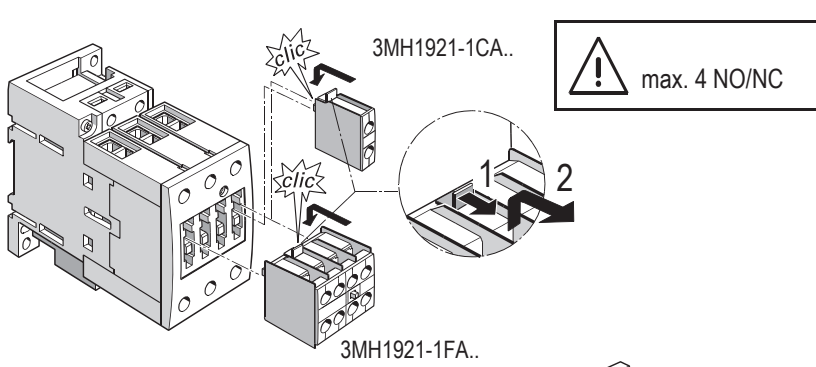
3MT8040...
 3MT8050...
 3MT8065...

IEC/EN 60947-4-1, GB/T 14048.4

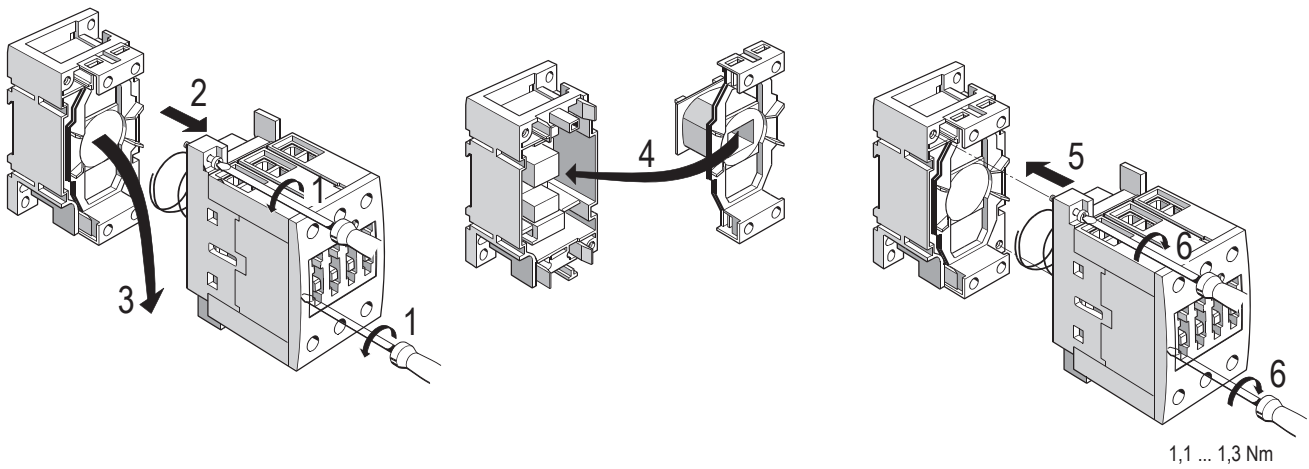
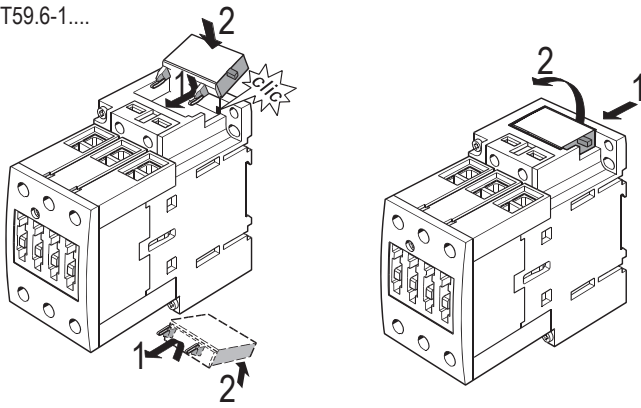





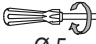
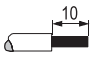
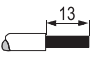
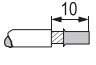
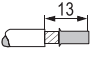
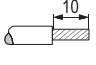
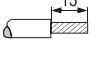
Betriebsanleitung Instruções de Serviço	Operating Instructions İşletme kılavuzu	Instructions de service Инструкция по эксплуатации	Instruivo 使用说明	Istruzioni operative
Deutsch		English		Français
<p>Vor der Installation, dem Betrieb oder der Wartung des Geräts muss diese Anleitung gelesen und verstanden werden.</p> <p>Eine sichere Gerätefunktion ist nur mit zertifizierten Komponenten gewährleistet!</p>		<p>Read and understand these instructions before installing, operating, or maintaining the equipment.</p> <p>Reliable functioning of the equipment is only ensured with certified components.</p>		<p>Ne pas installer, utiliser ou intervenir sur cet équipement avant d'avoir lu et assimilé les présentes instructions et notamment les conseils de sécurité et mises en garde qui y figurent.</p> <p>La sécurité de fonctionnement de l'appareil n'est garantie qu'avec des composants certifiés.</p>
⚠ GEFÄHR		⚠ DANGER		⚠ DANGER
<p> Gefährliche Spannung. Lebensgefahr oder schwere Verletzungsgefahr.</p> <p>Vor Beginn der Arbeiten Anlage und Gerät spannungsfrei schalten.</p>		<p>Hazardous voltage. Will cause death or serious injury.</p> <p>Turn off and lock out all power supplying this device before working on this device.</p>		<p>Tension électrique. Danger de mort ou risque de blessures graves.</p> <p>Mettez hors tension avant d'intervenir sur l'appareil.</p>
Español		Italiano		Português
<p>Leer y comprender este instructivo antes de la instalación, operación o mantenimiento del equipo.</p> <p>El funcionamiento seguro del aparato sólo está garantizado con componentes certificados.</p>		<p>Leggere con attenzione queste istruzioni prima di installare, utilizzare o eseguire manutenzione su questa apparecchiatura.</p> <p>Il funzionamento sicuro dell'apparecchiatura è garantito soltanto con componenti certificati.</p>		<p>Ler e compreender estas instruções antes da instalação, operação ou manutenção do equipamento.</p> <p>O funcionamento seguro do aparelho apenas pode ser garantido se forem utilizados os componentes certificados.</p>
⚠ PELIGRO		⚠ PERICOLO		⚠ PERIGO
<p> Tensión peligrosa. Puede causar la muerte o lesiones graves.</p> <p>Desconectar la alimentación eléctrica antes de trabajar en el equipo.</p>		<p>Tensione pericolosa. Può provocare morte o lesioni gravi.</p> <p>Scollegare l'alimentazione prima di eseguire interventi sull'apparecchiatura.</p>		<p>Tensão perigosa. Perigo de morte ou ferimentos graves.</p> <p>Desligue a corrente antes de trabalhar no equipamento.</p>
Türkçe		Русский		中文
<p>Cihazın kurulumundan, çalıştırılmasından veya bakıma tabi tutulmasından önce, bu kılavuzun okunmuş ve anlaşılması gerekmektedir.</p> <p>Cihazın güvenli çalışması ancak sertifikalı bileşenler kullanılması halinde garanti edilebilir.</p>		<p>Перед установкой, вводом в эксплуатацию или обслуживанием устройства необходимо прочесть и понять данное руководство.</p> <p>Безопасность работы устройства гарантировано только при использовании сертифицированных компонентов.</p>		<p>安装、使用和维修本设备前必须先阅读并理解本说明。</p> <p>只有使用经过认证的部件才能保证设备的正常运转！</p>
⚠ TEHLİKE		⚠ ОПАСНО		⚠ 危险
<p> Tehlikeli gerilim. Ölüm tehlikesi veya ağır yaralanma tehlikesi mevcuttur.</p> <p>Çalışmalara başlamadan önce, sistemin ve cihazın enerjisini kesiniz.</p>		<p>Опасное напряжение. Опасность для жизни или возможность тяжелых травм.</p> <p>Перед началом работ отключить подачу питания к установке и к устройству.</p>		<p>危险电压。可能导致生命危险或重伤危险。</p> <p>操作设备时必须确保切断电源。</p>





3RT59.6-1....



	A1/A2; NO/NC		L1 L2 L3
	3MH1921-1....		T1 T2 T3
			
	 0,8 ... 1,2 Nm Ø 5 ... 6 mm / PZ2		 3 ... 4,5 Nm Ø 5 ... 6 mm / PZ2
	2 x 0,5 ... 1,5 mm ² 2 x 0,75 ... 2,5 mm ²		2 x 0,75 ... 16 mm ²
	2 x 0,5 ... 2,5 mm ²		2 x 0,75 ... 16 mm ² 1 x 0,75 ... 25 mm ²
	—		2 x 0,75 ... 25 mm ² 1 x 0,75 ... 35 mm ²

3MT8040/8050/8065

mm

