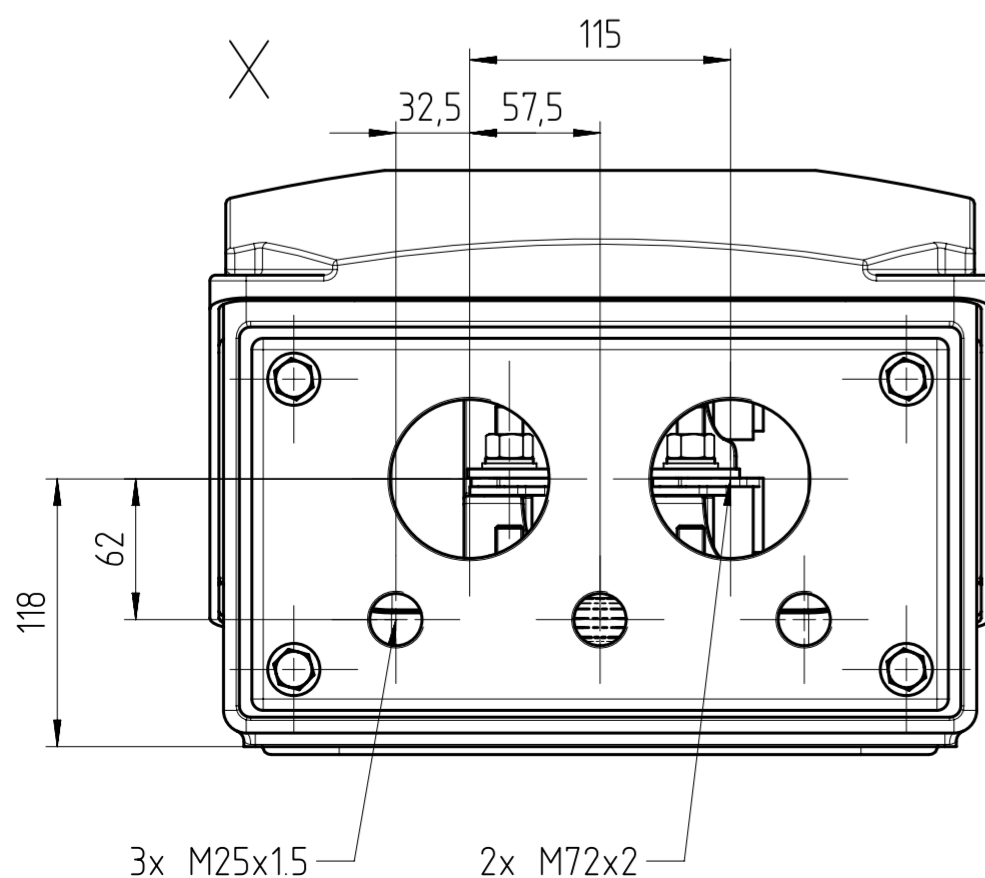
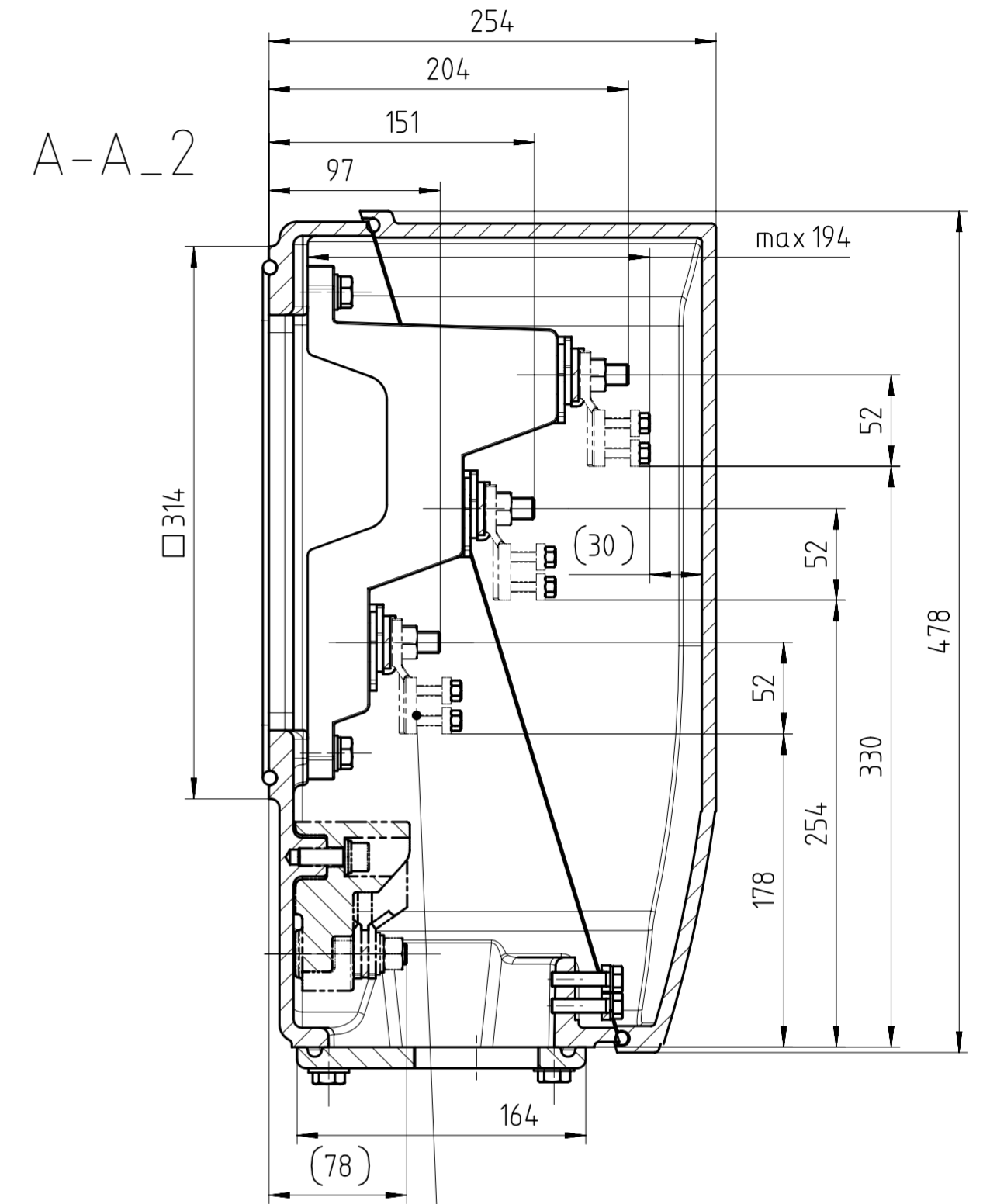
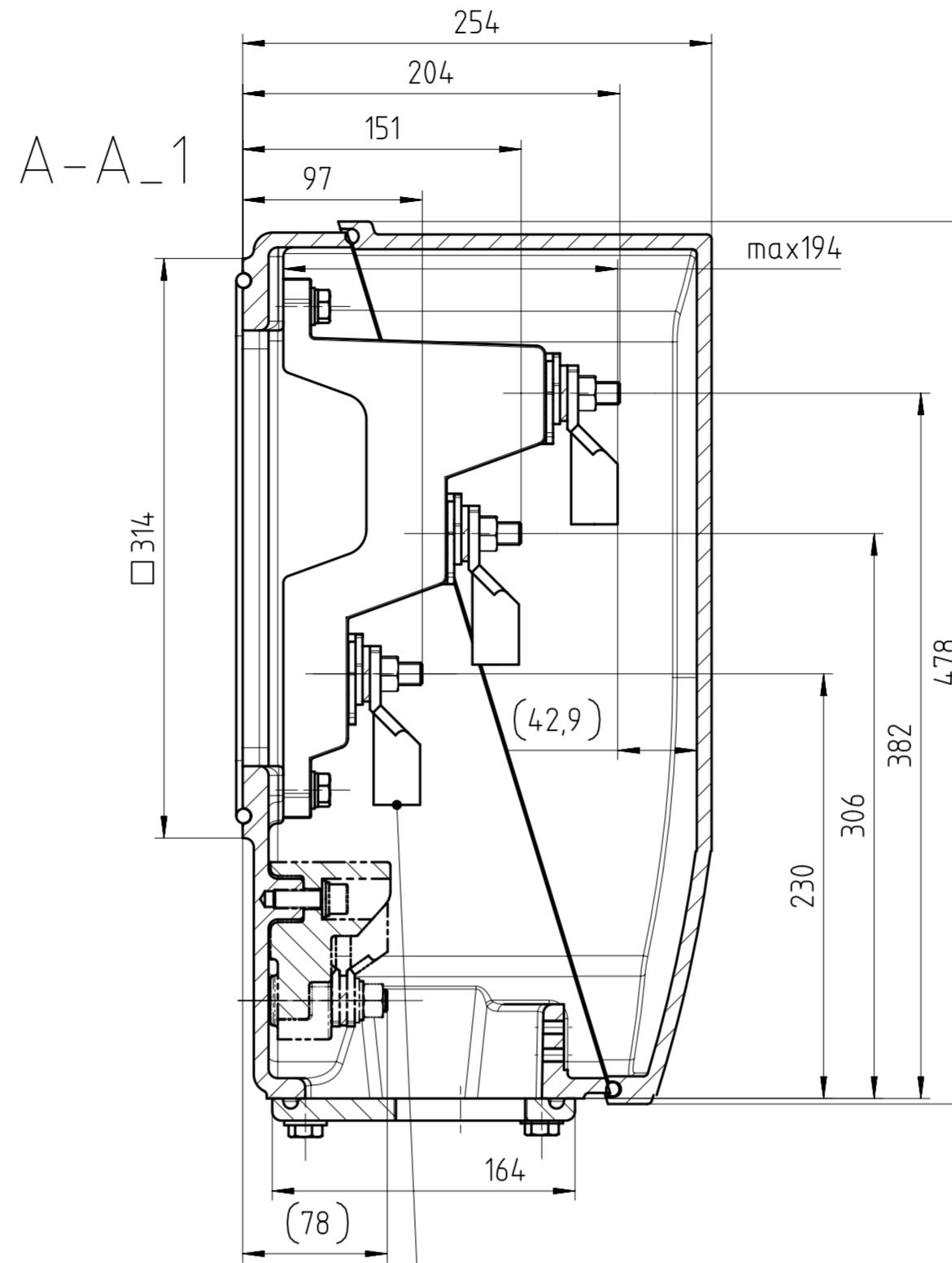
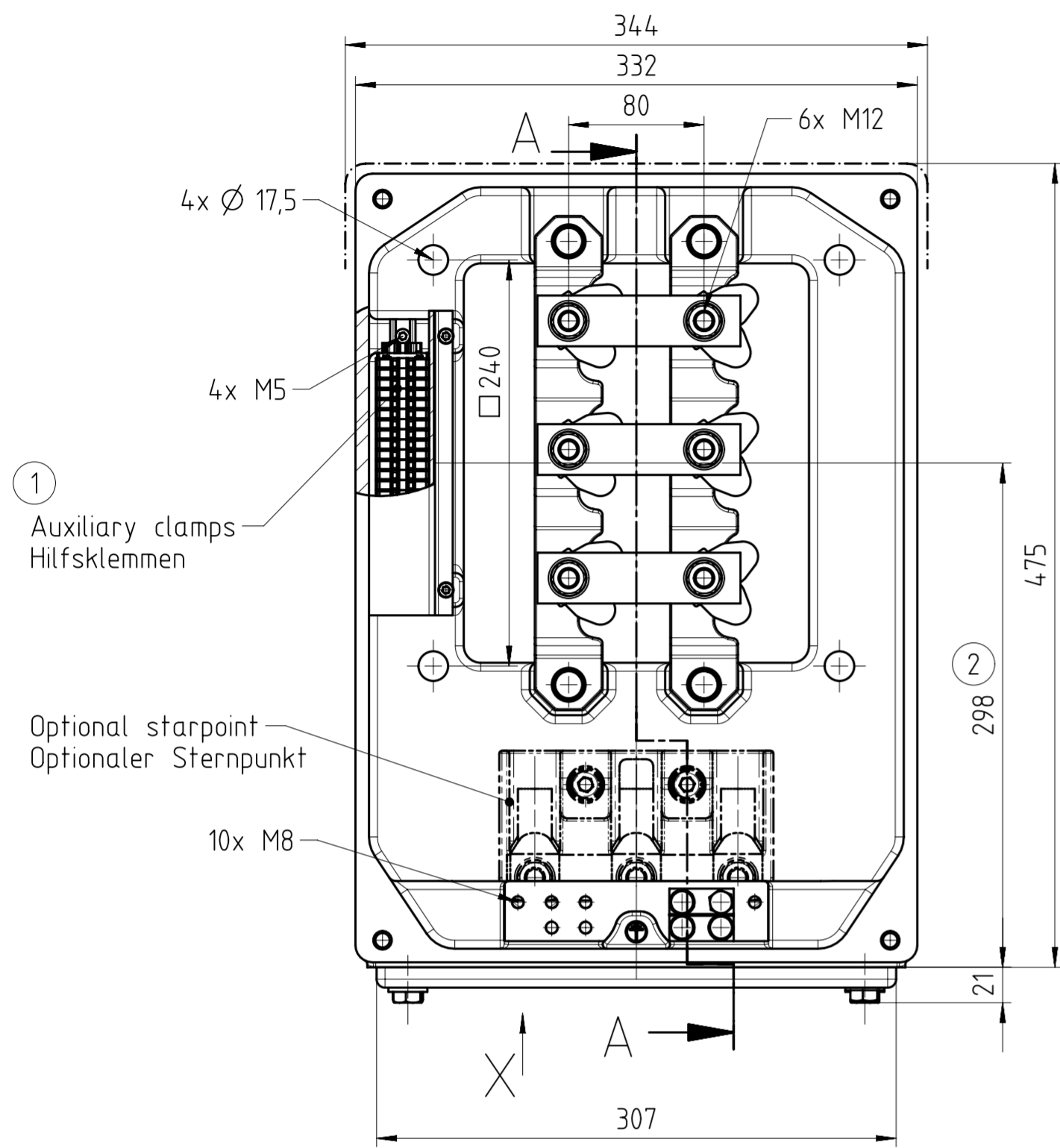


View without cover and connection parts
Darstellung ohne Deckel und Anschlusssteile

Standard: connection with cable lugs (cable lugs are not provided)
Standard: Anschluss mit Kabelschuhen (Kabelschuhe werden nicht beigelegt)

Option Q00: connection without cable lugs
Option Q00: kabelschuhloser Anschluss



① Standard number of clamps = 12x 2-conductor, 4x 4-conductor, 2x PE
Standardanzahl Klemmen = 12x 2-Leiterklemme, 4x 4-Leiterklemme, 2x PE

② Measure to centre of hole
Maß zur Mitte der Öffnung

③ Cable lugs are to be mounted on the back as shown in view A-A_1
Mind the required electrical distances!
Kabelschuhe müssen mit dem Rücken aufgelegt werden wie in Ansicht A-A_1 gezeigt
Achten Sie auf die benötigten Mindestabstände!

④ Number acc. to wiring diagram
max. connectable cable 185 mm²
Anzahl nach Schaltplan
max. anschließbares Kabel 185 mm²

Tolerance	Surface	Material	Weight 49 kg	Scale mm
Author Kittelt		TERMINAL_BOX_1XB7731_DIMENSIONAL_DRAWING		
Creator 2015-09-09 Guethaus		2x M72x2 + 3x M25x1.5		
Approval		KLEMMENKASTEN_1XB7731_MASZBILD		
Department I DT LD P R&D 2.2		2x M72x2 + 3x M25x1.5		
Change Order PSA00139365		MLFB	Doc. Type TB / Z	
Doc. State		Item No.	Paper Size A2	
Revision 003 Index RS AC		Doc. No. A5E32781318A	1st Language en	
SIEMENS		Ref. No.	2nd Language de	
©SIEMENS AG 2013	Project No.	Ref. No.	Sheet 1 of 1	

Transmittal, reproduction, dissemination and/or editing of this document as well as utilization of its contents and communication thereof to others without the written consent of the Siemens AG is prohibited. All rights reserved. Patent rights are reserved.

Weitergabe sowie Vervielfältigung, Verbreitung und/oder Bearbeitung dieses Dokumentes, Verwendung und Mitteilung seines Inhaltes sind verboten, soweit Siemens AG hierin schriftlich anders bestimmt hat. Alle Rechte für den Fall der Patenterteilung, Gebrauchsmuster- oder Geschmacksmustereintragung vorbehalten.

Contido e titre de secret d'entreprise. Tous droits réservés. Comunicado como secreto empresarial. Reservados todos os direitos.

Conținutul și titlul documentului sunt proprietate comercială a Siemens AG. Toate drepturile sunt rezervate.