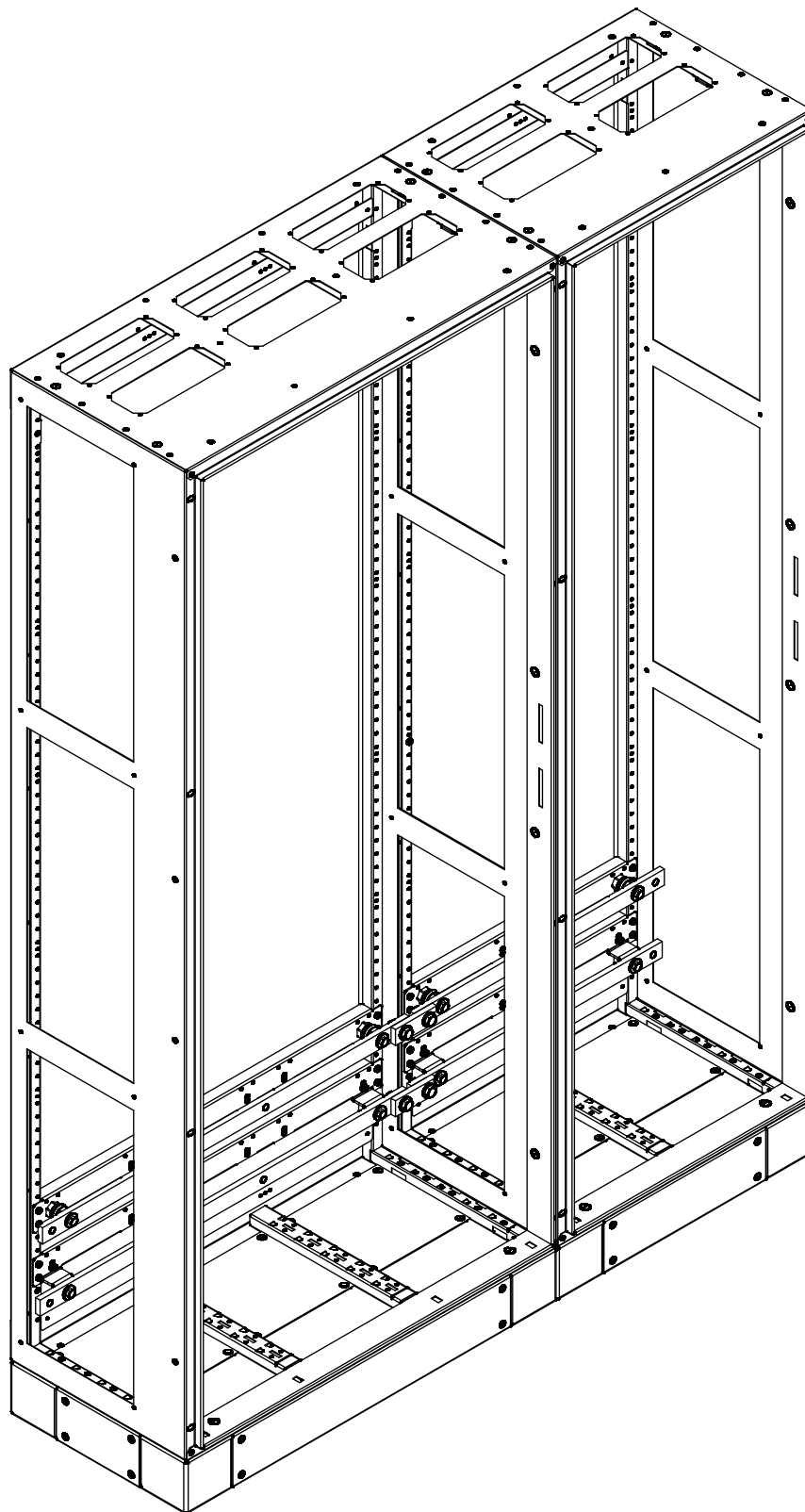


D

Montageanleitung ALPHA AS DIN; N, PE, PEN

GB

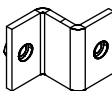
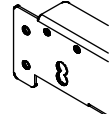
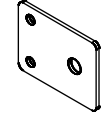
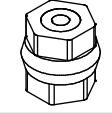
Mounting instruction ALPHA AS DIN; N and earthbar

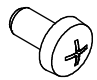
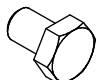
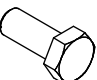


Warnhinweis: Montage und Installation von elektrischen Betriebsmitteln dürfen nur durch Elektrofachkräfte erfolgen.
Warning: Assembling and installation of electrical equipment may only happen by electro specialists.

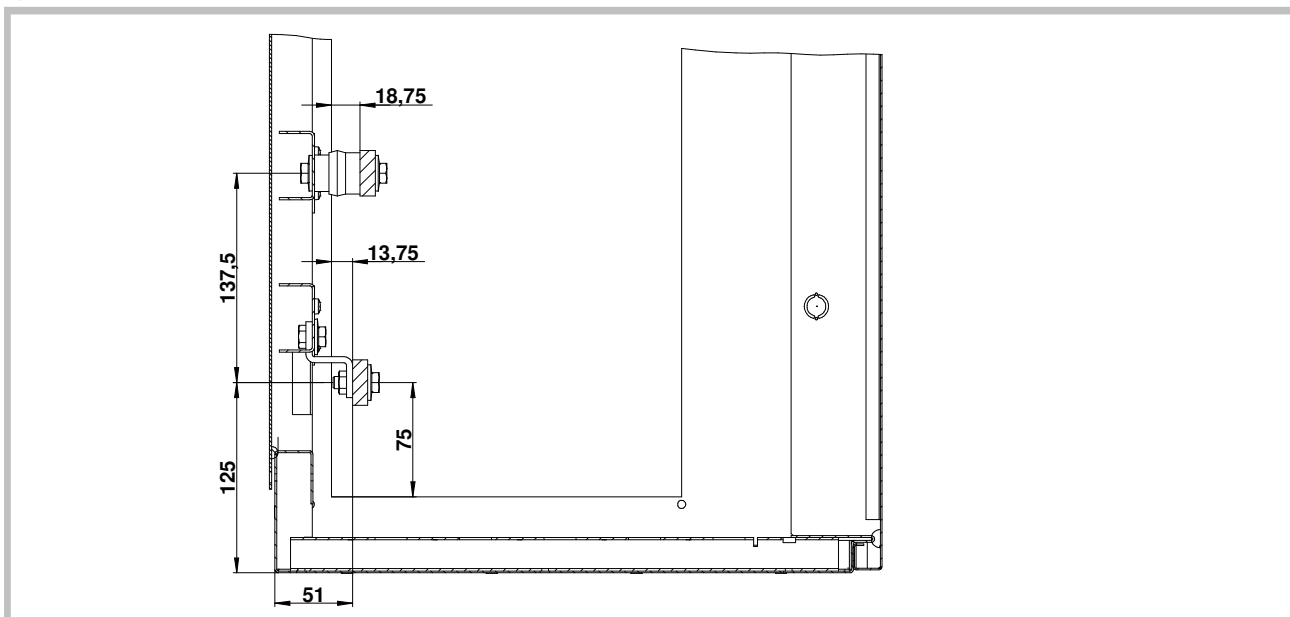
1135000977

8GK4 854-0KK10 8GK9 110-0KK00 8GK9 721-0KK00
 8GK4 854-0KK20
 8GK4 854-0KK30
 8GK4 854-0KK40
 8GK4 854-0KK50

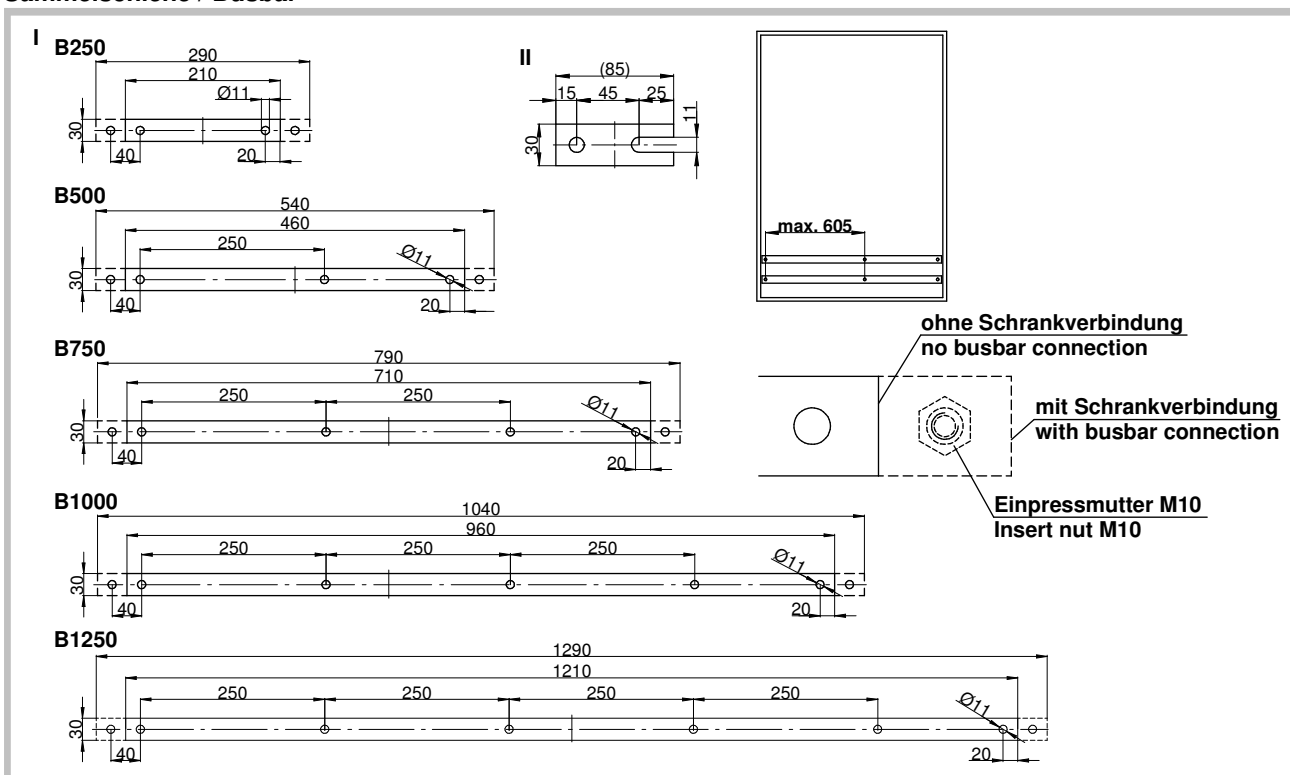
	-	-	1x	A
	1x	-	-	B
	-	1x	-	C
	-	1x	-	D

	M5x10	4x	2x	-	1
	M8x10	-	-	1x	2
	M8x12	-	1x	-	3
	M8x20	-	1x	-	4
	M8x25	-	-	1x	5
	Ø8	-	2x	-	6
	Ø10	-	-	1x	7

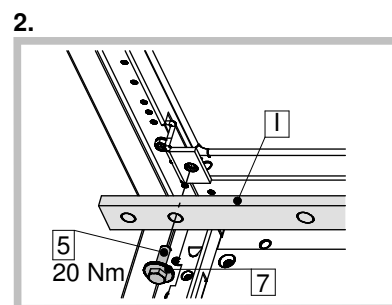
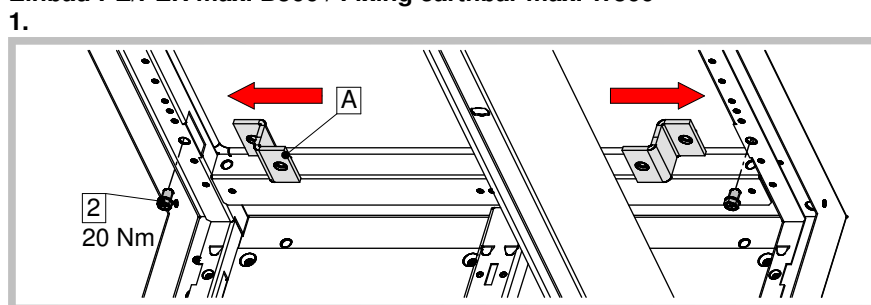
Querschnitt / Cross section



Sammelschiene / Busbar

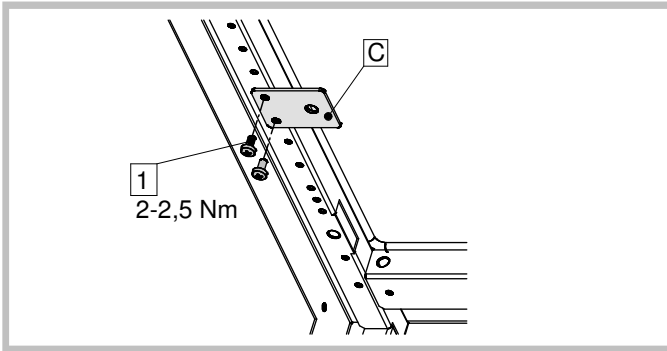


Einbau PE/PEN max. B500 / Fixing earthbar max. W500

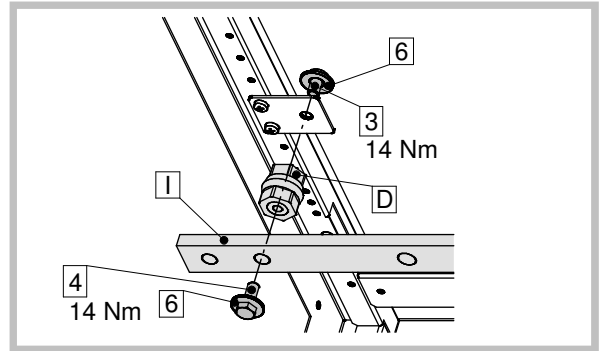


Einbau N max. B500 / Fixing N max. W500

1.

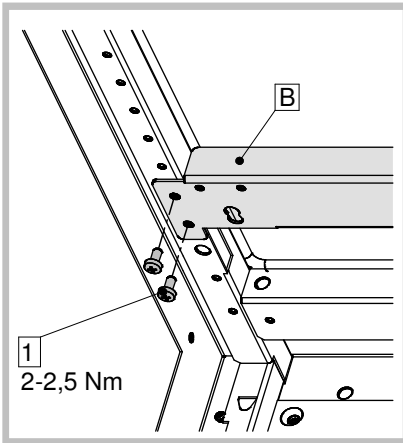


2.

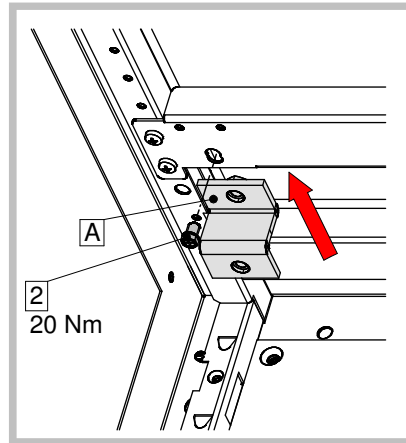


Einbau PE/PEN / Fixing earthbar

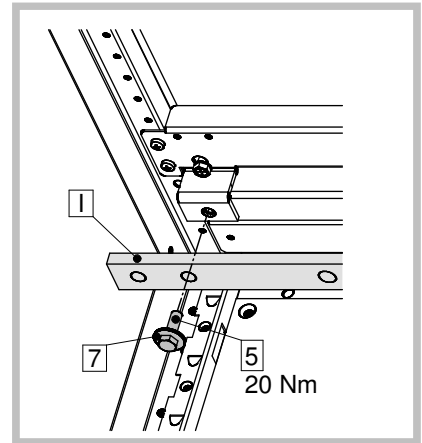
1.



2.

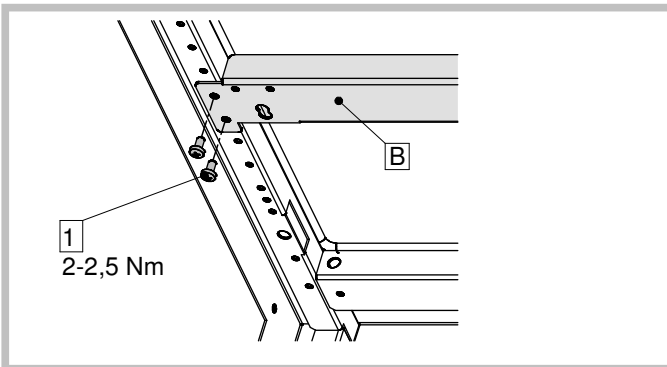


3.

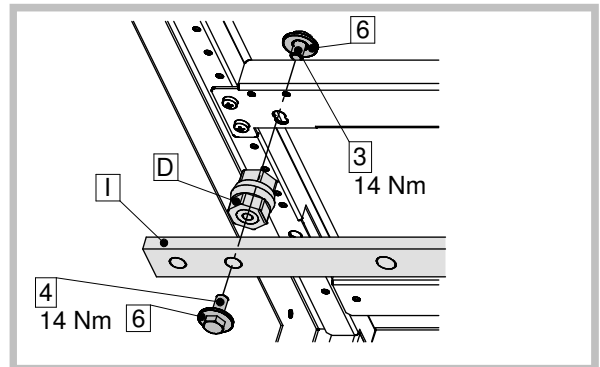


Einbau N / Fixing N

1.

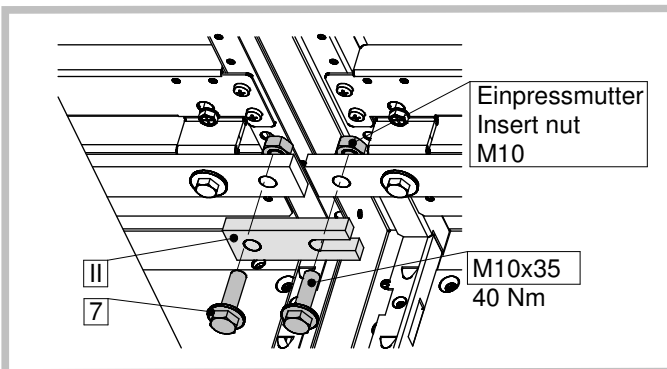


2.



Schrankverbindung / Busbar connection

1.



2.

