

Vor Installation, Betrieb oder Wartung des Gerätes müssen diese Produktinformation und das zugehörige Gerätehandbuch gelesen und verstanden werden.

Prüfen Sie auf unserer Homepage, ob eine neue Version der Firmware zur Verfügung steht und führen Sie gegebenenfalls eine Aktualisierung Ihrer Firmware durch.

Handbuch, Firmware und Parametrier-Software finden Sie über den Download-Bereich im Internet unter:

<http://www.siemens.de/powerquality> (für 7KG775, 7KG85xx, 7KG95xx, 7KG966x)

<http://www.siprotec.de> ⇒ Zubehör (für 7XV567x)

### Haftungsausschluss

Wir haben den Inhalt der Druckschrift auf Übereinstimmung mit der beschriebenen Hard- und Software geprüft. Dennoch können Abweichungen nicht ausgeschlossen werden, so dass wir für die vollständige Übereinstimmung keine Gewähr übernehmen.

Die Angaben in diesem Dokument werden regelmäßig überprüft, und notwendige Korrekturen sind in den nachfolgenden Auflagen enthalten. Für Verbesserungsvorschläge sind wir dankbar.

Technische Änderungen bleiben vorbehalten.

### Copyright

Copyright © Siemens AG 2023 – Alle Rechte vorbehalten

Weitergabe und Vervielfältigung dieser Unterlage, Verwertung und Mitteilung ihres Inhalts ist nicht gestattet, soweit nicht ausdrücklich zugestanden. Zuwiderhandlungen verpflichten zu Schadenersatz. Alle Rechte vorbehalten, insbesondere für den Fall der Patenterteilung oder GM-Eintragung.

### Eingetragene Marken

SICAM® ist eine eingetragene Marke der Siemens AG. Die übrigen Bezeichnungen in diesem Handbuch können Marken sein, deren Benutzung durch Dritte für deren Zwecke die Rechte der Inhaber verletzen können.

### OpenSSL

This product includes software developed by the OpenSSL Project for use in OpenSSL Toolkit (<http://www.openssl.org/>).

This product includes software written by Tim Hudson ([tjh@cryptsoft.com](mailto:tjh@cryptsoft.com)).

This product includes cryptographic software written by Eric Young ([eay@cryptsoft.com](mailto:eay@cryptsoft.com)).

### Hinweise zu Ihrer Sicherheit

Dieses Dokument enthält Hinweise und Bestimmungen, die zur Sicherheit von Personen sowie zur Vermeidung von Sachschäden beachtet werden müssen. Es stellt aber keine Anleitung dar, welche Installation, Betrieb oder Wartung des Betriebsmittels (Baugruppe, Gerät) beschreibt. Details dazu entnehmen Sie dem Gerätehandbuch, diese sind verbindlich zu beachten.



#### WARNUNG

#### Gefahr schwerer Körperverletzung oder erheblicher Sachschäden

Beim Betrieb können im Gerät und in den Baugruppen je nach Ausführung und Anwendung gefährliche elektrische Spannungen auftreten.

⚡ Beachten Sie immer die nachfolgenden Hinweise unter "Elektrotechnisch qualifiziertes Personal" und die Sicherheitshinweise.

### Elektrotechnisch qualifiziertes Personal

Nur elektrotechnisch qualifiziertes Personal darf ein in diesem Dokument beschriebenes Betriebsmittel (Baugruppe, Gerät) in Betrieb setzen und betreiben.

Elektrotechnisch qualifiziertes Personal im Sinne der sicherheitstechnischen Hinweise dieses Handbuches sind Personen, die eine fachliche Qualifikation als Elektrofachkraft nachweisen können. Diese Personen dürfen Geräte, Systeme und Stromkreise gemäß den Standards der Sicherheitstechnik in Betrieb nehmen, freischalten, erden und kennzeichnen.

### Bestimmungsgemäßer Gebrauch

Das Betriebsmittel (Gerät, Baugruppe) darf nur für die im Katalog und in der technischen Beschreibung vorgesehenen Einsatzfälle und nur in Verbindung mit von Siemens empfohlenen und zugelassenen Fremdgeräten und -komponenten verwendet werden.

Wird das Gerät nicht gemäß dieser Produktinformation benutzt, ist der vorgesehene Schutz beeinträchtigt.

Der einwandfreie und sichere Betrieb des Produktes setzt sachgemäßen Transport, sachgemäße Lagerung, Aufstellung und Montage, Bedienung und Instandhaltung sowie Beachtung der Warnhinweise voraus.

Beim Betrieb elektrischer Betriebsmittel stehen zwangsläufig bestimmte Teile dieser Betriebsmittel unter gefährlicher Spannung. Es können deshalb schwere Körperverletzung oder Sachschäden auftreten, wenn nicht fachgerecht gehandelt wird.

Die in der Produktinformation und in den Handbüchern genannten Grenzwerte dürfen nicht überschritten werden; dies ist auch bei Prüfung und Inbetriebnahme zu beachten.

### Weitere Unterstützung

Bei Fragen zum Gerät wenden Sie sich an den Siemens-Vertriebspartner in Ihrer Region. Unser Energy Customer Support Center unterstützt Sie rund um die Uhr.

- Tel.: +49 911 2155 4466
- Internet: <http://www.siemens.de/powerquality> (7KG775, 7KG85xx, 7KG95xx, 7KG966x)  
<http://www.siprotec.de> ⇒ Zubehör (7XV567x)
- E-Mail: [energy.automation@siemens.com](mailto:energy.automation@siemens.com)

### Angaben zur Konformität



Niederspannungsrichtlinie 2014/35/EU

EMV-Richtlinie 2014/30/EU

Diese Konformität ist das Ergebnis einer Prüfung, die durch die Siemens AG gemäß den Richtlinien in Übereinstimmung mit der Fachnorm EN 61000-6-5 für die EMV-Richtlinie und der Produktnorm EN 62586-1 durchgeführt wurde.

### Weitere Normen

Das Produkt ist im Rahmen der technischen Daten UL-zugelassen (ausgenommen 7KG775x):

- gemäß Standard UL 508; UL File No.: E194016 (gilt nur für 7XV5673)
- gemäß Standard UL 61010-1, 3. Ausgabe; UL File No.: E228586



IND. CONT. EQ.  
69CA



Open-type Measuring Equipment  
2UD1

### Verwendete Symbole

Nr.	Symbol	Beschreibung
1		Gleichstrom: IEC 60417-5031
2		Wechselstrom: IEC 60417-5032
3		Gleich- und Wechselstrom: IEC 60417-5033
4		Drehstrom
5		Erdungsanschluss: IEC 60417-5017
6		Schutzleiterklemme: IEC 60417-5019
7		Vorsicht, Risiko eines elektrischen Schlages
8		Vorsicht, Risiko einer Gefahr: ISO 7000-0434



## SICAM-Geräte

### Anwendung

Diese Produktinformation bezieht sich auf Geräte der SICAM-Familie, die **je nach Aus-führung** für unterschiedliche Anwendungen in Energieversorgungsunternehmen und bei Verbrauchern vorgesehen sind:

- Erfassung, Auswertung und Darstellung von elektrischen Messgrößen oder von Temperaturwerten
- Kommunikation der Messwerte zur Leittechnik sowie anderen Anlagen zur Prozessautomatisierung
- Binärsignalübertragung, I/O-Erweiterung oder Kontaktvervielfachung
- Ausführung als Hutschienengerät oder als Schalttafeleinbaugerät

Für die Kommunikation und Messwertübertragung stehen eine Ethernet-Schnittstelle und optional eine serielle Schnittstelle zur Verfügung.

Die Parametrierung mit HTML-Seiten wird unter Verwendung eines Web-Browsers durch einen im Gerät integrierten Web-Server unterstützt. Bei Geräten mit Display ist die Parametrierung über Softkeys auf der Frontseite möglich.

Detaillierte Informationen sind im jeweiligen Gerätehandbuch unter anderem zu folgenden Themen enthalten:

Benutzerinformationen, Gerätevarianten, Bestellinformationen, Geräteaufbau (mechanisch, elektrisch), Messgrößen und deren Aufzeichnung, Montage und Inbetriebnahme, Datenverfügbarkeit, Schnittstellen, Anschlussarten und -beispiele, Parametrierung und Bedienung über Display und HTML-Seiten, Betriebsparameter, Zeitsynchronisation, Abgleich, Wartung, Störungen, Betriebs- und Fehlermeldungen, detaillierte technische Daten.

### Montage, Inbetriebnahme und Anschlussarten des Gerätes



#### WARNUNG

##### Gefahr von Tod, Körperverletzung oder erheblichem Sachschaden

Nichtbeachtung der folgenden Maßnahmen kann den Tod, Körperverletzung oder erheblichen Sachschaden zur Folge haben.

- ✦ Die Arbeiten dürfen nur von elektrotechnisch qualifiziertem Personal vorgenommen werden, das mit den Sicherheitsbestimmungen und Vorsichtsmaßnahmen vertraut ist und diese befolgt.
- ✦ Bei der elektrischen Installation müssen Sie die nationalen und internationalen Vorschriften über das Errichten von Starkstromanlagen beachten und einhalten.
- ✦ Die Arbeiten dürfen Sie niemals beim Vorhandensein gefährlicher Spannungen durchführen.
- ✦ Führen Sie die Spannungsfreischaltung durch.

**Trennvorrichtung:** Eine geeignete Trennvorrichtung ist vorzuschalten, um das Gerät strom- und spannungslos zu schalten! Die Trennvorrichtung muss mit einer **15-A-Sicherung** abgesichert sein sowie in der Nähe des Geräts angebracht, für den Benutzer leicht erreichbar und als Trennvorrichtung für das Gerät gekennzeichnet sein.

- ✦ Das Betriebsmittel muss vor Anschluss von Verbindungen am Erdungsanschluss (Klemmenblock H) geerdet werden.
- ✦ Gefährliche Spannungen können in allen mit der Spannungsversorgung verbundenen Schaltungsteilen anstehen.
- ✦ Auch nach Abtrennen der Spannungsversorgung können gefährliche Spannungen im Betriebsmittel vorhanden sein (Kondensator-speicher).
- ✦ Betriebsmittel mit Stromwandlerkreisen dürfen nicht offen betrieben werden. Vor dem Abklemmen von Betriebsmitteln ist sicherzustellen, dass die Stromwandlerkreise kurzgeschlossen sind.
- ✦ Die Sekundärwicklungen der Stromwandler in einem Hochspannungsnetz müssen einseitig geerdet werden.
- ✦ **Spannungsmesseingänge:** Bei **Direktanschluss** sowie **Wandleranschluss** muss das Gerät mit einer **gelisteten Vorsicherung 10 A** oder einem gelisteten Leitungsschutzschalter 10 A abgesichert sein. Bei Verwendung von Spannungswandlern dürfen deren Sekundäranschlüsse niemals kurzgeschlossen werden!
- ✦ Die Polarität und die Phasenzuordnung an den Messwandlern sind zu überprüfen.
- ✦ Die im Gerätehandbuch im Kapitel "Technische Daten" genannten Grenzwerte dürfen nicht überschritten werden. Das muss auch bei der Prüfung und der Inbetriebnahme beachtet werden.

### Gerät auspacken

Vor der Auslieferung wurde das Gerät einer Prüfung unterzogen. Geräte werden im Werk gemäß den Anforderungen der Norm ISO 2248 verpackt.

- ✦ Überprüfen Sie die Verpackung auf äußere Transportschäden. Eine beschädigte Verpackung weist auf eine mögliche Beschädigung des Gerätes hin.
- ✦ Packen Sie das Gerät sorgfältig und ohne Gewaltanwendung aus.

- ✦ Überprüfen Sie durch Sichtkontrolle das Gerät auf dessen einwandfreien mechanischen Zustand.
- ✦ Überprüfen Sie anhand des Lieferscheins die Vollständigkeit des beigelegten Zubehörs.
- ✦ Bewahren Sie die Verpackung für eine mögliche Einlagerung oder den Weitertransport auf.
- ✦ Senden Sie ein beschädigtes Gerät unter Angabe des Mangels an den Hersteller zurück.



#### HINWEIS

Siemens empfiehlt, das Gerät mindestens 2 Stunden im Betriebsraum liegen zu lassen, bevor Sie es in Betrieb nehmen, um einen Temperaturengleich zu schaffen und um Feuchtigkeit sowie Kondensation zu vermeiden.

### Montage

#### Allgemeine Hinweise

- ✦ Bauen Sie vor Beginn der Montage des Gerätes die mitgelieferte Lithium-Batterie ein (siehe unten).
- ✦ Installieren Sie das Gerät in einer trockenen, schmutzfreien und erschütterungsfreien Umgebung.
- ✦ Halten Sie einen Abstand von mindestens 10,5 mm zu benachbarten Geräten ein.
- ✦ Kommunikationsleitungen müssen von Mess- und Steuerleitungen getrennt verlegt werden.
- ✦ Die zulässige Umgebungstemperatur muss eingehalten werden (siehe technische Daten). Der Betrieb außerhalb des zulässigen Arbeitstemperaturbereiches kann zu Fehlmessungen und zum Ausfall des Gerätes führen.
- ✦ Die Klemmen sind für Leiterquerschnitte von max. 2,5 mm<sup>2</sup> (AWG 14) ausgelegt.
- ✦ Das Gerät darf während des Betriebes keiner Kondensation, keiner direkten Sonneneinstrahlung und keinem starken Temperaturwechsel ausgesetzt werden.

Ausreichender Schutz gegen hohe Berührungsspannungen ist nur bei korrekter Montage gewährleistet.

#### Lithium-Batterie



#### VORSICHT

##### Gefahr von Feuer oder Verätzungen

Die in diesem Gerät befindliche Lithium-Batterie kann bei unsachgemäßem Gebrauch zu Brand oder Verätzungen führen.

- ✦ Batterien dürfen nur durch den gleichen oder von Siemens empfohlenen Typ PANASONIC CR2032 oder VARTA 6032 101 501 ersetzt werden.
- ✦ Vertauschen Sie nicht die Polarität beim Einbau in das Gerät.
- ✦ Nicht wieder aufladen, nicht zerlegen, nicht über 100 °C aufheizen oder verbrennen
- ✦ Leere Batterien unverzüglich entsorgen
- ✦ Von Kindern fernhalten!

#### Ersteinbau/Auswechseln der Lithium-Batterie

Für die Versorgung des batteriegepufferten Speichers und der Echtzeituhr ist eine Lithium-Batterie im Lieferumfang enthalten. Diese wird, mit Kunststoffolie isoliert, im Batteriefach des Gerätes ausgeliefert.

Wenn die Batterieladung zu gering ist (Betriebsmeldung „Batteriefehler“), ist ein Batterieaustausch erforderlich.

Gehen Sie beim Ersteinbau oder beim Batteriewechsel wie folgt vor:

- ✦ Hebeln Sie mit einem geeigneten Werkzeug (z.B. Feinmechaniker-Schraubendreher 2,0 mm) den Batteriefachdeckel (siehe Bild 6) aus der Fassung.
- ✦ Entnehmen Sie aus der Batteriefassung die Batterie und entfernen Sie beim Ersteinbau die Kunststoffolie.



#### HINWEIS

Um ein Kurzschließen der Batteriekontakte zu vermeiden, darf das Entnehmen der Batterie nur mit nicht leitendem Werkzeug (z.B. Pinzette aus Kunststoff) erfolgen.

- ✦ Setzen Sie die neue Batterie unter Beachtung der auf der Geräteoberseite aufgedruckten Polarität in die Batteriefassung ein.
- ✦ Drücken Sie den Batteriefachdeckel in richtiger Einbaulage wieder in das Gehäuse.



**HINWEIS**

**Batterieentsorgung**

Bei der Entsorgung der Batterie sind die örtlichen nationalen/internationalen Bestimmungen zu beachten.

Einbau des Gerätes in eine Schalttafel (siehe Bilder 3 und 4)

- ✦ Stanzen Sie mit einem geeigneten Werkzeug einen quadratischen Ausschnitt von 92,0 mm +0,8 mm x 92,0 mm +0,8 mm in die Schalttafel (falls nicht bereits vorhanden).
- ✦ Setzen Sie das Gerät in die Schalttafel ein.
- ✦ Bauen Sie an den Seiten des Gerätes die beiden Befestigungselemente an.
- ✦ Schwenken Sie das mitgelieferte Befestigungselement um den hinteren Kegel ein.
- ✦ Stellen Sie das Befestigungselement waagrecht und schrauben Sie es mit einem Schraubendreher (0,6 mm x 4,5 mm) fest, bis die Rutschkupplung wirksam wird.

Hutschienenmontage (siehe Bild 11)

- ✦ Montieren Sie das Gerät auf eine Hutschiene, die in der Norm IEC 60715-TH35-7,5 spezifiziert ist. Die Hutschiene muss waagrecht angebracht sein.
- ✦ Ziehen Sie die Entriegelung am Hutschienen-Clip nach unten und halten Sie die Entriegelung in dieser Position fest.
- ✦ Schieben Sie das Gerät mit der Führung des Hutschienen-Clips auf eine Seite der Hutschiene und anschließend an die gewünschte Position.
- ✦ Lassen Sie die Entriegelung los. Das Gerät ist nun auf der Hutschiene fixiert.



**HINWEIS**

Der Hutschienen-Clip ist auf eine bestimmte Höhenposition voreingestellt. Zum Ändern hebeln Sie die Entriegelung aus ihrer Führung (kein Spezialwerkzeug erforderlich) und rücken Sie die Entriegelung in die gewünschte Position. Anschließend drücken Sie die Entriegelung wieder in deren Führung.

**Inbetriebnahme**

- ✦ Prüfen Sie, ob die Betriebsdaten mit den Nenndaten auf dem Typenschild und den technischen Daten des Gerätes übereinstimmen. Dies betrifft insbesondere die Versorgungsspannung sowie die Maximalwerte von Wechselstrom und Wechselspannung.
- ✦ Schließen Sie an den Klemmen und Steckverbindern (siehe Bild 8) die gewünschten Messobjekte und Geräte an (siehe Anschlussarten).
- ✦ Schalten Sie die angeschlossenen peripheren Geräte und die Versorgungsspannung des Gerätes ein.



**HINWEIS**

Das Gerät hat keinen Ein-/Ausschalter. Schalten Sie die Versorgungsspannung an der jeweiligen Trennvorrichtung ein/aus.



**HINWEIS**

Verwenden Sie nur Kupferleiter!  
 Max. Leiterquerschnitt: 2,5 mm<sup>2</sup> (AWG 14)  
 Leiterquerschnitt mit Aderendhülse: 1,5 mm<sup>2</sup> (AWG 16)  
 Abisolierung Aderendhülsen: 9 mm  
 Abisolierung Stiftkabelschuhe: 15 mm  
 Anzugsmoment: 0,4 Nm bis 0,5 Nm  
 Leitungsdurchmesser der ersten 16 mm der Leitung: max. 4 mm einschließlich Isolierung.



**HINWEIS**

Kommunikationsleitungen der Steuerkreise müssen getrennt von anderen elektrischen Kreisen verlegt werden.



**HINWEIS**

Schließen Sie bei elektrischen Kommunikationsbussen (z.B. RS485, interner Ethernet-Switch) die Erdung aller am Bus angeschlossenen Geräte am gleichen Erdungspotential an.

**Anschlussarten**



**HINWEIS**

Die folgenden Informationen gelten nur für Geräte, mit denen Strom-/Spannungsmessungen durchgeführt werden.

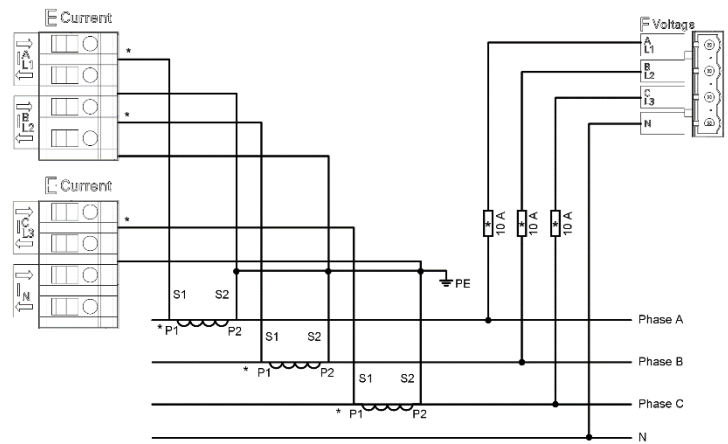
Folgende Anschlussarten sind möglich:

- Einphasennetz
- Dreileiternetz gleicher (symmetrischer) Belastung
- Dreileiternetz beliebiger (unsymmetrischer) Belastung (2 Stromeingänge)
- Dreileiternetz beliebiger (unsymmetrischer) Belastung (3 Stromeingänge)
- Vierleiternetz gleicher (symmetrischer) Belastung
- Vierleiternetz beliebiger (unsymmetrischer) Belastung

Erforderliche Spannungswandler können in Stern- oder Dreieckschaltung betrieben werden.

Alle für die Messungen nicht benötigten Klemmen bleiben unbeschaltet.

Typische Anschlussart für Messungen im 4-Leiternetz:



Weitere Anschlussarten enthält das jeweilige Gerätehandbuch.

**Bedienung**

Bedienvoraussetzungen

Für die meisten Bedienfunktionen ist die Eingabe von Passwörtern erforderlich. Dies gilt für alle Eingaben, die die Funktionen des Gerätes betreffen.

Für das Auslesen von Messwerten, Meldungen und Diagnosewerten ist kein Passwort erforderlich.



**HINWEIS**

- Bei Auslieferung sind folgende Passwörter voreingestellt:
- Aktivierungs- und Default-Web-Login-Passwort: **000000**
  - Wartungspasswort: **311299**

Nach abgeschlossener Inbetriebnahme sollten Sie die Passwörter ändern, um das Gerät vor unbeabsichtigten Änderungen und vor Bedienung durch nicht autorisierte Personen zu schützen. Die Änderung der Passwörter ist im Gerätehandbuch beschrieben.

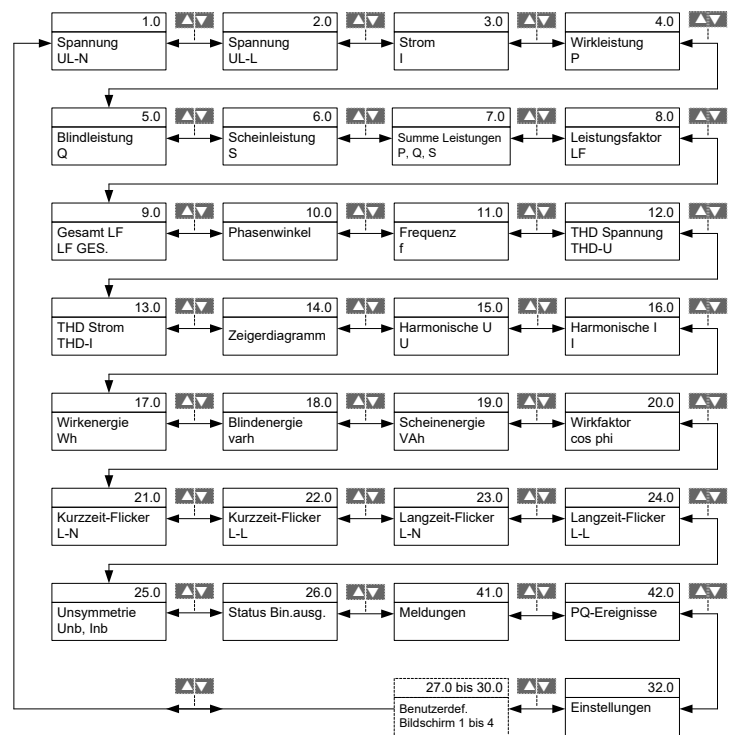
Geräte ohne Display werden mittels Web-Browser über den angeschlossenen PC bedient. Geräte mit Display sind zusätzlich mit Softkeys auf der Displayseite bedienbar.

Die Bedienung ist detailliert im jeweiligen Gerätehandbuch beschrieben. Im Folgenden sind die wichtigsten Einstellungen erläutert:

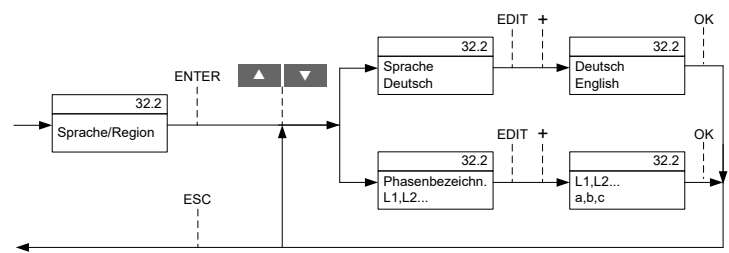
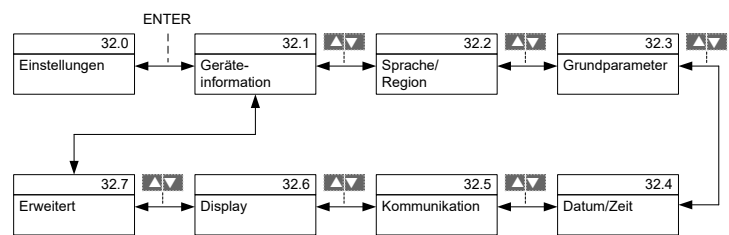
SICAM-Geräte

Bedienung bei Geräten mit Display (außer 7KG775x)

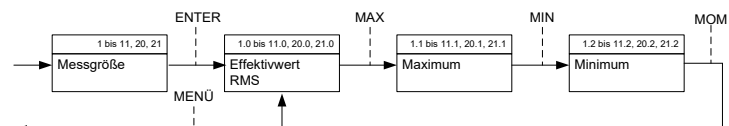
Hauptmenü (geräteabhängig)



Sprache einstellen



Messgrößen einstellen (geräteabhängig)



Bedienung mittels Web-Browser

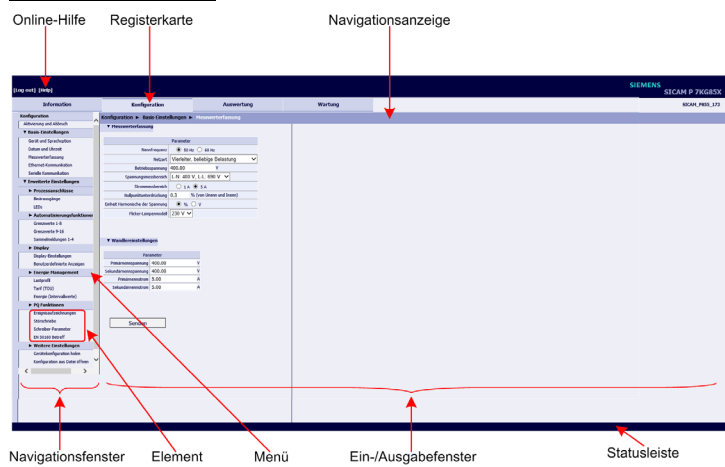
Die grafische Benutzeroberfläche ist im Gerät gespeichert. Zu deren Anzeige starten Sie den Microsoft Internet Explorer 6.0 (oder höher) und geben Sie die IP-Adresse des Gerätes ein. Standard-IP-Adresse: 192.168.0.55; siehe auch Aufkleber an der Geräteseite.

Zur Steuerung des Microsoft Internet Explorers nutzen Sie die Symbole in dessen Symbolleiste, wie z.B. Zurück, Vorwärts, Drucken etc. Die Benutzeroberfläche enthält hierfür keine Steuersymbole.

In der folgenden Tabelle sind die Bedienelemente aufgelistet:

Bedienelement	Bedienfunktion
	Optionsfeld: Auswahl einer Option
	Auswahlliste: Markieren und Auswahl eines Listenelements
	Schaltfläche: Ausführen einer Aktion durch Klicken auf die Schaltfläche, das heißt, aktuelle Einstellungen auf der Benutzeroberfläche werden zum Gerät übertragen.
	Aktive Registerkarte (hellblau)
	Inaktive Registerkarte (dunkelblau)
	Markiert und öffnet das zu aktivierende Element, z.B. Registerkarte

Aufbau der HTML-Seiten



Instandsetzung



VORSICHT

Gefahr der Zerstörung des Geräts infolge statischer Entladungen

Eine Instandsetzung des defekten Gerätes durch den Benutzer ist **unzulässig**, da spezielle elektronische Bauelemente eingesetzt sind, die nach den Richtlinien für elektrostatisch gefährdete Bauelemente (EGB) ausschließlich durch den Hersteller zu behandeln sind. Außerdem können gefährliche Spannungen bei unkorrekter Arbeitsweise zu tödlichen Verletzungen führen. Sollten Sie einen Defekt vermuten, empfiehlt Siemens, das komplette Gerät ins Herstellerwerk einzusenden.

Reinigung

Schalten Sie das Gerät aus. Wischen Sie es mit einem sauberen, trockenen und weichen Tuch ab. Verwenden Sie keine Lösungsmittel.

**Gerät verpacken**

- ✦ Wenn Sie das Gerät nach der Eingangskontrolle einlagern, dann verpacken Sie es in eine geeignete Lagerverpackung.
- ✦ Verpacken Sie das Gerät für einen Transport in eine Transportverpackung.
- ✦ Legen Sie dem Gerät in die Verpackung das mitgelieferte Zubehör und die Prüfbescheinigung bei.

**Lagerung**

- Lagern Sie nur Geräte ein, die Sie einer Eingangskontrolle unterzogen haben. Dadurch verhindern Sie, dass die Gewährleistung verfällt.
- Lagern Sie das Gerät in trockenen und sauberen Räumen.
- Die relative Luftfeuchte darf weder zur Kondenswasser- noch zur Eisbildung führen.
- Siemens empfiehlt, bei der Lagerung einen eingeschränkten Temperaturbereich zwischen +10 °C und +35 °C (+50 °F bis +95 °F) einzuhalten, um einer vorzeitigen Alterung der in der Stromversorgung eingesetzten Elektrolytkondensatoren vorzubeugen.
- Wenn das Gerät länger als 2 Jahre eingelagert war, schließen Sie dieses für 1 bis 2 Tage an die Versorgungsspannung an. Dadurch werden die Elektrolytkondensatoren auf den Baugruppen wieder formiert. Ebenso sollten Sie vor einem geplanten Einsatz des Gerätes verfahren.

**Transport**

- Bei Weiterversand sollte die Transportverpackung der Geräte wiederverwendet werden. Bei Verwendung einer anderen Verpackung müssen Sie sicherstellen, dass die Beanspruchungen beim Transport gemäß ISO 2248 eingehalten werden. Eine Lagerverpackung der Einzelgeräte ist für den Transport nicht ausreichend.
- Die Lithium-Batterien der Geräte erfüllen die internationalen Voraussetzungen der Gefahrgutvorschriften für die verschiedenen Verkehrsträger (Sonderbestimmung 188 aus den UN-Empfehlungen für den Transport gefährlicher Güter, Sonderbestimmung A45 der IATA-Gefahrgutvorschrift und den technischen Anleitungen der ICAO). Dies gilt nur für die Originalbatterie oder Original-Ersatzbatterien.

**Technische Daten**

<b>Versorgungsspannung – Gleichspannung (Klemmenblock H)</b>	
Nenneingangsspannung	24 V bis 250 V
Zulässige Eingangsspannungstoleranz	±20 %
Zulässige Welligkeit der DC-Eingangsspannung	15 %
Maximaler Einschaltstrom bei ≤ 110 V	< 15 A
Maximaler Einschaltstrom bei 220 V bis 300 V	≤ 22 A; nach 250 µs: < 5 A
<b>Versorgungsspannung - Wechselspannung</b>	
Nenneingangsspannung	110 V bis 230 V
Netzfrequenz	50 Hz/60 Hz
Zulässige Eingangsspannungstoleranz	±20 %
Zulässige höhere Harmonische	2 kHz
Maximaler Einschaltstrom bei ≤ 115 V	< 15 A
Maximaler Einschaltstrom bei 230 V	≤ 22 A; nach 250 µs: < 5 A

<b>Umgebungsbedingungen (nur in Räumen betreiben)</b>	
<b>Temperaturangaben</b>	
Temperatur während des Betriebes Das Display ist bei Temperaturen < 0 °C (+32 °F) nur eingeschränkt ablesbar.	-25 °C bis +55 °C (-13 °F bis 131 °F) <u>Temperaturbereich für 7XV567x:</u> -25 °C bis +70 °C (-13 °F bis 158 °F)
Temperatur während des Transportes und der Lagerung	-40 °C bis +70 °C (-40 °F bis +158 °F)
<b>Feuchtigkeitsangaben</b>	
Mittlere relative Luftfeuchte	≤ 75 %
Maximale relative Luftfeuchte	95 % an 30 Tagen pro Jahr
Kondensation im Betrieb	Nicht zulässig
Kondensation bei Transport und Lagerung	Zulässig
<b>Sonstige Umweltangaben</b>	
Maximale Höhe über dem Meeresspiegel	2000 m
Verschmutzungsgrad	2

<b>Sicherungen</b>	
Interne Sicherung, nicht austauschbar	Typ T1.6A/250V gemäß IEC 60127
Interne Sicherung, sekundär, nicht austauschbar	Typ F2A/125V gemäß UL 248-14

		Technische Daten gemäß UL				Technische Daten				Geräte							
Leiterquerschnitt (Mindesttemperaturfestigkeit angeschlossener Leitungen > 80 °C)	Anzugsmoment	Messspannungskategorie Überspannungskategorie	Nennspannung	ISO-Prüfspannung	Listed UL508	Listed UL5100	SICAM AI Unit, 7XV5674	SICAM T, 7KG966x	SICAM HD Unit, 7XV5673	SICAM P, 7KG775x	SICAM Q100, 7XV567x						
<b>Klemmenblock</b>																	
Stromeingänge	0,4 Nm bis 0,5 Nm, 3,5 in-lb bis 4,5 in-lb	verstärkt CAT III	150 V	AC 2,3 kV													
Spannungseingänge	0,4 Nm bis 0,5 Nm, 3,5 in-lb bis 4,5 in-lb	Schutzimpedanz; verstärkt CAT III	480 V	Stoßspannung 9,76 kV	63,5 V; 110 V; 230 V; 347 V												
			400 V	Stoßspannung 9,76 kV													
Versorgungsspannung Leistungsaufnahme	0,4 Nm bis 0,5 Nm, 3,5 in-lb bis 4,5 in-lb	Schutzimpedanz; verstärkt CAT III	600 V	Stoßspannung 9,76 kV	230 V												
			300 V		110 V												
Binärausgänge	0,4 Nm bis 0,5 Nm, 3,5 in-lb bis 4,5 in-lb	verstärkt CAT III	300 V	AC 3,51 kV	AC 110 V bis 230 V ±20 %; 50 Hz/60 Hz												
			< DC 50 V		DC 24 V bis 250 V ±20 %												
Ethernet-Schnittstelle	0,4 Nm bis 0,5 Nm, 3,5 in-lb bis 4,5 in-lb	SELV	< DC 50 V	DC 700 V	AC 100 V bis 150 Ω STP, CAT5, 100 m												
			< DC 50 V	AC 1600 V													
RS485-Schnittstelle	0,2 Nm (AVG24) 15 mm² (AVG16)	SELV	< DC 50 V	DC 700 V	Max. 1000 m												
			< DC 50 V	DC 700 V	Max. Ausgangsstrom: 24 mA, Max. Leerlaufspannung 15 V, Max. Ausgangsspannung: ±12 V, Min. Lastwiderstand: 1 kΩ, Kurzschlussstrom: 24 mA												
Analogeingänge	0,2 Nm (AVG24) 15 mm² (AVG16)	verstärkt CAT III	< DC 50 V	AC 2,6 kV	DC 0 mA bis 20 mA, DC 4 mA bis 20 mA, Max. Eingangsspannung: 5 V, Eingangswiderstand: 140 Ω												
			300 V	AC 3,51 kV	120 V ac 5,0 A, GP 277 V ac 5,0 A, GP 277 V ac 0,7 HP B3000, F3000												
Binärausgänge	0,4 Nm bis 0,5 Nm, 3,5 in-lb bis 4,5 in-lb	verstärkt CAT III	300 V	AC 3,51 kV	Ein-: 1000 V/VA, Aus: 30 VA; 40 V ohmsch 25 V/VA bei LUF ≤ 40 ms Zulässiger Gesamtstrom für gewurzelte Kontakte 5 A												
			300 V	AC 3,51 kV	DC 24 V bis 250 V Schalterschwelien (einstellbar)												
Binärausgänge	0,4 Nm bis 0,5 Nm, 3,5 in-lb bis 4,5 in-lb	verstärkt CAT III	150 V	AC 2210 V	AC 230 V, DC 250 V; 100 mA; 300 mA; 0,1 s; 50 Ω; 10 Hz												
			150 V	AC 2210 V	DC 18 mA Low-Pegel; ≤ 10 V, High-Pegel; ≥ 19 V Signalverzögerung max. 3 ms												
Analogausgänge	0,4 Nm bis 0,5 Nm, 3,5 in-lb bis 4,5 in-lb	SELV	< DC 50 V	DC 700 V	DC 0 mA bis 20 mA, 250 Ω ±0,2 %												
			< DC 50 V	DC 700 V	DC 0 mA bis 20 mA, 50 Ω ±0,1 %												
Feldausgänge	0,4 Nm bis 0,5 Nm, 3,5 in-lb bis 4,5 in-lb	verstärkt CAT III	150 V	AC 2210 V	max. Schaltspannung (ohmsche Last) AC 150 V I B, DC 30 V I B A												
			150 V	AC 2210 V													
<b>Schutzart gemäß IEC 60529</b>													<b>Hutschienengerät</b>				
													Hutschienenseite				
													Oberseite				
													Klemmenseite				
													<b>Schalttafelgerät mit Display</b>				
													mit Tür				
													mit Spezialdichtung				
													IP20				
													IP20				
													IP20				
													IP20				
													IP41				
													IP51				
													IP55				



Read and understand these instructions and the relevant manual before installing, operating, or maintaining the device.

Check on our homepage whether a new firmware version is available and update your firmware if necessary.

You can find the manual, firmware, and the parameterization software via the download area in the Internet under:

<http://www.siemens.com/powerquality> (7KG775, 7KG85xx, 7KG95xx, 7KG966x)

<http://www.siprotec.com> ⇒ Accessories (7XV567x)

### Disclaimer of Liability

Although we have carefully checked the contents of this publication for conformity with the hardware and software described, we cannot guarantee complete conformity since errors cannot be excluded.

The information provided in this document is checked at regular intervals and any corrections that might become necessary are included in the next releases. Any suggestions for improvement are welcome.

Subject to change without prior notice.

### Copyright

Copyright © Siemens AG 2023 – All Rights Reserved

The reproduction, transmission or use of this document or its contents is not permitted without express written authority. Offenders will be liable for damages. All rights, including rights created by patent grant or registration of a utility model or design, are reserved.

### Registered Trademarks

SICAM® is a registered trademark of Siemens AG. All other product and brand names in this manual might be trademarks, the use of which by third persons for their purposes might infringe the rights of their respective owners.

### OpenSSL

This product includes software developed by the OpenSSL Project for use in OpenSSL Toolkit (<http://www.openssl.org/>).

This product includes software written by Tim Hudson ([tjh@cryptsoft.com](mailto:tjh@cryptsoft.com)).

This product includes cryptographic software written by Eric Young ([eay@cryptsoft.com](mailto:eay@cryptsoft.com)).

### Notes on Safety

This document contains notes that must be adhered to for your own personal safety and to avoid damage to property. However, it does not constitute a complete description of all safety measures required for installation, service, and maintenance of the equipment (module, device) in question. Details are to be taken from the device manual and those are mandatory.



#### WARNING

#### Danger of severe personal injury or substantial damage to property

Hazardous voltages may occur in devices and modules during operation depending on the design and application.

- ◇ Always observe the instructions given in "Qualified Electrical Engineering Personnel" below.

### Qualified Electrical Engineering Personnel

Only qualified electrical engineering personnel may commission and operate the equipment (module, device) described in this document.

Qualified electrical engineering personnel in the sense of this document are people who can demonstrate technical qualifications as electrical technicians. These persons may commission, isolate, ground and label devices, systems, and circuits according to the standards of safety engineering.

### Use as Prescribed

The equipment (device, module) may only be used for such applications as set out in the catalogs and the technical description, and only in combination with third-party equipment recommended and approved by Siemens.

If the device is not used in accordance with this product information, the scheduled protection is impaired.

Correct and safe operation of the product requires adequate transportation, storage, installation, and assembly, appropriate use, and maintenance as well as the attention of the WARNINGS.

During the operation of electric equipment, it is unavoidable that certain parts of this equipment will carry hazardous voltages. Severe injury or material damage can occur if the appropriate measures are not taken.


The limiting values indicated in the product information and the manuals must not be exceeded; this also refers to testing and commissioning.

### Further Support



For any questions concerning your system, please contact your Siemens representative. The Siemens Customer Support Center provides around-the-clock support.

- Phone: +49 911 2155 4466
- Internet: <http://www.siemens.com/powerquality> (7KG775, 7KG85xx, 7KG95xx, 7KG966x)  
<http://www.siprotec.com> ⇒ Accessories (7XV567x)
- E-Mail: [energy.automation@siemens.com](mailto:energy.automation@siemens.com)

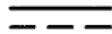







### Statement of Conformity

	Low-voltage Directive 2014/35/EU
	EMC Council Directive 2014/30/EU
	This conformity has been established by means of tests conducted by Siemens AG according to the Council Directive in agreement with the generic standard EN 61000-6-5 for the EMC directives, and with the product standard EN 62586-1

### Further Standards

This product is UL-certified, based on the technical data (except for 7KG775x):	
- acc. to Standard UL 508; UL File No.: E194016 (only for 7XV5673)	
- acc. to Standard UL 61010-1, third edition; UL File No.: E228586	
 LISTED IND. CONT. EQ. 69CA	 LISTED Open-type Measuring Equipment 2UD1

### Used Symbols

No.	Symbol	Description
1		Direct current: IEC 60417-5031
2		Alternating current: IEC 60417-5032
3		Direct and alternating current: IEC 60417-5033
4		3-phase alternating current
5		Earth (ground) terminal: IEC 60417-5017
6		Protective conductor terminal: IEC 60417-5019
7		Caution, risk of electric shock
8		Caution, risk of danger: ISO 7000-0434

## SICAM Devices

### Application

This product information refers to devices of the SICAM family that are **dependent on the version** provided for various applications in power supply companies and at consumers':

- detection, evaluation, and display of electrical measurands or temperature values
- communication of the measured values to the process control and to other process automation systems
- binary signal transmission, I/O expansion, or contact multiplication
- device available in DIN rail or panel flush mounting design

For communication and measured value transmission, an Ethernet interface and optionally a serial interface is provided.

Parameterization via HTML pages using a Web browser is supported by a Web server that is integrated in the device. Devices with a display enable parameterization via soft-keys on the front panel.

The respective device manual contains more detailed information, for example, on the following topics:

user information, device versions, ordering information, device design (mechanical, electrical), measurands and their recording, installation and commissioning, data availability, interfaces, connection types and examples, parameterization and operation via display and HTML pages, operating parameters, time synchronization, calibration, maintenance, malfunctions, operational indications and error messages, detailed technical data.

### Mounting, Commissioning, and Connection Types of the Device



#### WARNING

##### Danger of death, personal injury or substantial property damage

Non-observance of the following measures can result in death, personal injury or substantial property damage.

- ✦ Work may only be carried out by trained personnel who are familiar with and observe the safety requirements and precautions.
- ✦ When performing electrical installations, you have to observe the national and international regulations on the erection of electrical power installations.
- ✦ Work may never be carried out if there is any dangerous voltage present.
- ✦ De-energize the device.

**Circuit breaker:** A suitable isolating device shall be connected upstream in order to permit disconnection of the device from the power supply! This isolating device must be protected with a **15 A fuse**; it must be installed close to the device, easily accessible for the user, and marked as isolator for the device.

- ✦ Connect the protective conductor terminal H to the protective conductor of the switch panel or of the control cabinet.
- ✦ All circuit components connected to the power supply may be subject to dangerous voltage.
- ✦ Hazardous voltages may be present in equipment even after the supply voltage has been disconnected (capacitors can still be charged).
- ✦ Equipment with exposed current transformer circuits must not be operated. Prior to disconnecting the equipment, ensure that the current transformer circuits are short-circuited.
- ✦ The secondary windings of the current transformers in a high-voltage power system must be grounded at one end.
- ✦ **Voltage measuring inputs:** In the case of a **direct connection and transformer connection**, the device has to be safeguarded with a **listed 10 A backup fuse** or a listed 10 A miniature circuit breaker. When using voltage transformers, their secondary connections must never be short-circuited!
- ✦ The polarity and phase assignment at the instrument transformers must be checked.
- ✦ The limit values stated under "Technical Data" in the corresponding device manual may not be exceeded. This must also be considered during testing and commissioning.

### Unpacking a Device

Devices are tested prior to delivery. Devices are packed on site in a way that meets the requirements of standard ISO 2248.

- Check the packing for external transport damage. Damaged packing may indicate that the devices inside have also sustained damage.
- Unpack devices carefully; do not use force.
- Visually check the devices to ensure that they are in perfect mechanical condition.
- Check the enclosed accessories against the delivery note to make sure that everything is complete.
- Keep the packing in case the devices must be stored or transported elsewhere.
- Return damaged devices to the manufacturer, stating the defect.



#### NOTE

Before commissioning the device, leave it in the final operating room for at least 2 hours. This allows it to reach room temperature and to prevent dampness and condensation.

### Mounting

#### General Information

- ✦ Before installing the device, insert the supplied Lithium battery (see below).
- ✦ The device should be mounted in a dry, dirt-free location.
- ✦ Keep a minimum distance of 10.5 mm to adjacent devices.
- ✦ Field Wires of Control Circuits shall be separated from other circuits with respect to the end use requirements!
- ✦ The permitted ambient temperature must be observed (see technical data). Operating the device outside the permitted operating temperature range can lead to measuring errors and device failure.
- ✦ The terminals are designed for conductor cross-sections of 2.5 mm<sup>2</sup> max. (AWG 14).
- ✦ During operation, the device must not be exposed to condensation, direct sunlight, or extreme temperature changes.
- ✦ The above mounting instructions must be performed correctly to provide sufficient protection against touching live parts.

#### Lithium Battery



#### CAUTION

##### Danger of fire or chemical burn hazard

The battery used in this device may present a fire or chemical burn hazard if mistreated.

- ✦ Batteries must only be replaced with the same type or the types recommended by Siemens, PANASONIC CR2032 or VARTA 6032 101 501.
- ✦ Do not reverse the polarity of the battery.
- ✦ Do not recharge, disassemble, heat above 100 °C (212 °F) or incinerate.
- ✦ Dispose the used battery promptly.
- ✦ Keep away from children!

#### *First installation / replacement of the lithium battery*

The delivery includes a lithium battery that powers the battery-buffered memory and the real-time clock. Upon delivery, the battery is insulated with a plastic foil in the battery compartment of the device.

Replace the battery if the battery charge is too low (operational indication "Battery Failure").

Proceed as follows for the first installation or for battery replacement:

- ✦ Lever the cover of the battery compartment out of the socket with a suitable tool (e.g. precision engineer screwdriver 2.0 mm), see figure 6.
- ✦ Take the battery out of the battery compartment and - in case of first installation - remove the plastic foil.



#### NOTE

To avoid a short circuit on the battery contacts, the battery may only be removed with a non-conductive tool (for example plastic tweezers).



- ✦ Insert the battery into the battery compartment with the polarity imprinted on the top side of the device.
- ✦ Press the cover of the battery compartment back into the housing and make sure it is in the correct position.



### NOTE

#### Battery disposal

For disposing the batteries, it is necessary to observe the local national/international directives.

### Flash-mounting of the device into a panel (see figures 3 and 4)

- ✦ Use a suitable tool to punch out a square cut-out of 92.0 mm (+0.8 mm) x 92.0 mm (+0.8 mm) of the switch panel (if it does not exist yet).
- ✦ Push the device in installation position into the cut-out of the switch panel and hold the device tight.
- ✦ Attach one of the supplied mounting elements each on both sides of the housing.
- ✦ Swing the mounting element (provided with the device) over the rear cone.
- ✦ Move the mounting element to the position. Use a screwdriver (0.6 mm x 4.5 mm) to fix the mounting elements until the slipping clutch takes effect.

### DIN-rail assembly (see figure 11)

- ✦ Mount the device on a DIN rail that is specified in the standard IEC 60715-TH35-7.5. The DIN rail must be mounted horizontally.
- ✦ Pull down the release device at the snap-on clip and hold it in this position.
- ✦ Slide the device with the guiding of the snap-on clip onto one side of the DIN rail and then to the desired position.
- ✦ Release the release device. The device is now firmly mounted on the DIN rail.



### NOTE

The snap-on clip is adjusted to a certain height setting by the manufacturer. You can change this position if necessary. To do so, lever the release device out of its guiding (no special tool required) and move the release device into the desired position. Subsequently, press the release device back into its guiding.

### Commissioning

- ✦ Check that the operational data match the rated data on the label and the technical data of the device. This applies in particular to the supply voltage and to the maximum values of alternating current and alternating voltage.
- ✦ Connect the desired measuring objects and devices (see Connection Types) to the terminals and plug connectors (see figure 8).
- ✦ Switch on the connected peripheral devices and the supply voltage of the device.



### NOTE

The device does not have a power on/off switch. Switch on/off the supply voltage at the respective isolating device.



### NOTE

Use copper conductors only!  
 Conductor cross-section, rigid max.: 2.5 mm<sup>2</sup> (AWG 14)  
 Conductor cross-section with ferrule: 1.5 mm<sup>2</sup> (AWG 16)  
 Stripping length wire end sleeves: 9 mm  
 Stripping length pin-type cable lugs: 15 mm  
 Tightening torque: 0.4 Nm to 0.5 Nm (3.5 in-lb to 4.5 in-lb)  
 Line diameter of the first 16 mm of the line: max. 4 mm inclusive insulation



### NOTE

Field wires of control circuits shall be separated from other circuits with respect to the end use requirements.



### NOTE

For electric communication busses, for example, RS485 and internal Ethernet switch, connect the grounding of all devices that are connected to the bus to the same grounding potential.

### Connection Types



### NOTE

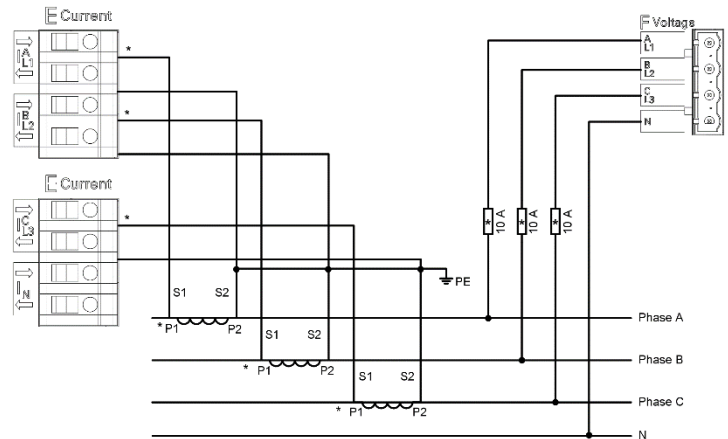
The following information only applies to devices used for current/voltage measurements.

The following connection types are possible:

- 1-phase system
- 3-wire network (balanced)
- 3-wire network (unbalanced), 2 current inputs
- 3-wire network (unbalanced), 3 current inputs
- 4-wire network (balanced)
- 4-wire network (unbalanced)

Required voltage transformers can be operated in star connection or delta connection. All input and output terminals that are not needed for measurements remain unwired.

Typical connection type for measurements in a 4-wire network:



For further connection types, please refer to the respective device manual.

### Operation

#### Prerequisites

Most control functions require the input of passwords. This applies to all entries affecting the device functions.

No password is required to read out measurements, indications, and diagnostic data.



### NOTE

The device comes delivered with the following default passwords:

- Activation and default Web Login password: **000000**
- Maintenance password: **311299**

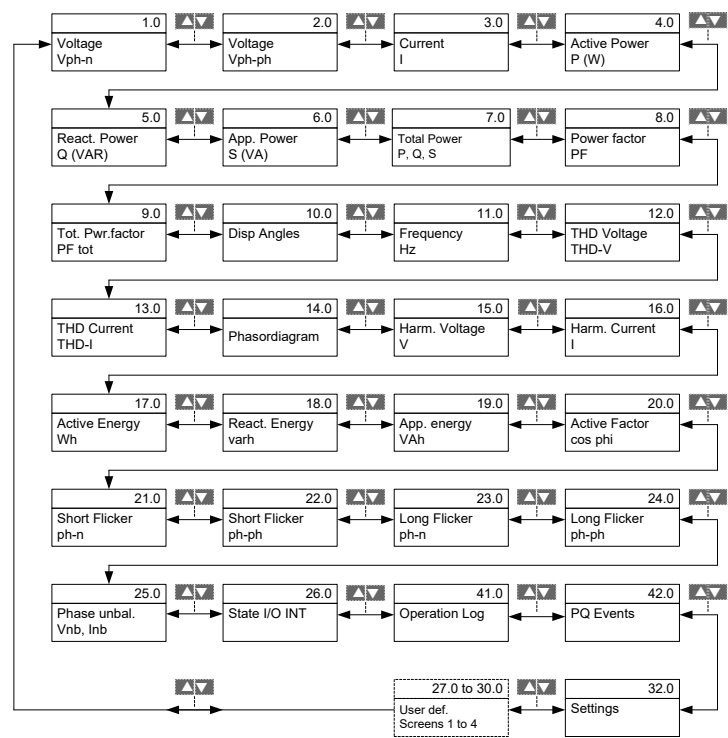
Once commissioning has been completed, you should change the passwords to protect the device against unintentional changes and operation by unauthorized persons. How to change the passwords is described in the device manual.

Devices without any display are operated via the connected PC using Web browser. Devices with a display can additionally be operated via softkeys on the screen.

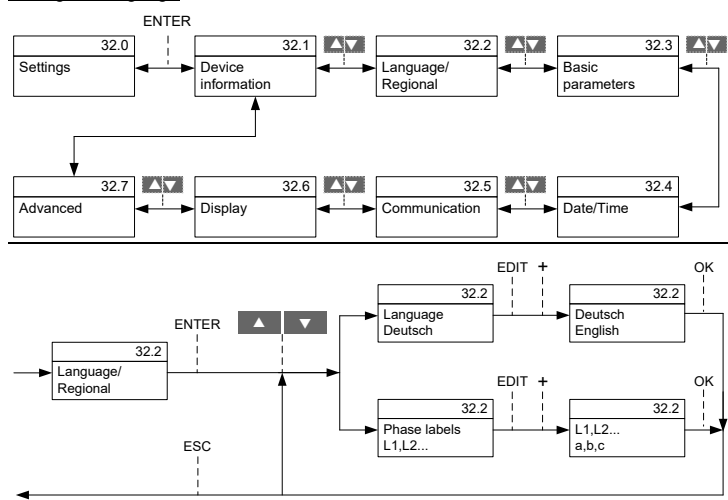
Operation is described in detail in the respective device manual. In the following, the most important settings are described:

Operation of devices with a display (except for 7KG775x)

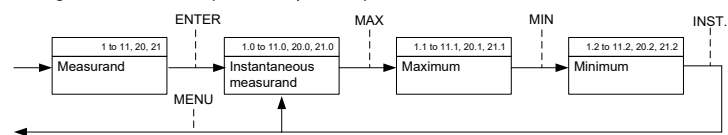
Main menu (device-dependent)



Setting the language



Setting the measurands (device-dependent)



Operation via Web Browser (except for 7KG775)

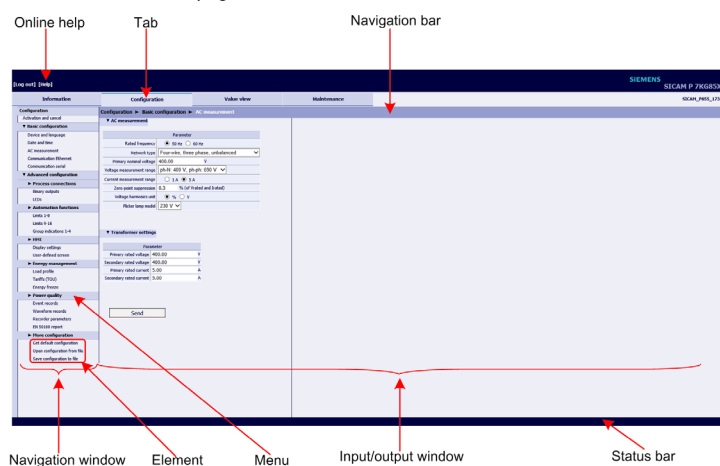
The graphical user interface is stored in the device. To display the user interface, start Microsoft Internet Explorer 6.0 (or higher) and enter the IP address (default IP address: 192.168.0.55; also see label on the side of the device) of the device.

You can navigate through Microsoft Internet Explorer using the icons on the toolbar, for example back, forward, print etc. The user interface itself does not contain any navigation icons.

The following table lists the control elements:

Control Element	Control Function
	Option button: selects one option
	List box: selects an item from a list
	Button: Executing an action by clicking the button, that is the current settings on the user interface are transmitted to the device.
	Active tab (light blue)
	Inactive tab (dark blue)
	Selects and opens the item to be activated, for example a tab

Structure of the HTML pages



Repair



CAUTION

Danger of damage due to static electrical charges

The user is not authorized to repair the device when it is defective. This is because the device contains special electronic components that may only be handled by the manufacturer in compliance with the regulations for electrostatic sensitive devices (ESD).

Furthermore, hazardous voltages can lead to lethal injuries when the work is performed improperly.

If you suspect that the device has a defect, Siemens recommends sending the entire device back to the manufacturer.

Cleaning

Switch off the device. Wipe the device with a clean, dry and soft cloth. Do not use solvents.

**Repacking a Device**

- If you store devices after incoming inspection, pack them in suitable storage packaging.
- If devices are to be transported, pack them in transport packing.
- Put the accessories supplied and the test certificate in the packing with the device.

**Storage**

- Only store devices on which you have carried out an incoming inspection, thus ensuring that the warranty remains valid.
- Store the device in a dry and clean location.
- The relative air humidity must not lead to condensation or ice formation.
- To avoid premature aging of the electrolytic capacitors, store the device within the recommended temperature range of +10 °C to +35 °C (+50 °F to +95 °F).
- If the device is stored for an extended period of time, Siemens recommend connecting the device to the supply voltage for 1 or 2 days once a year to reform the electrolytic capacitors in the device. This procedure should also be carried out before operating the device.

**Transport**

- For reshipment, Siemens recommends using the original transport packaging of the devices. If you use another packaging, make sure that the packaging meets the requirements concerning the stress during transport according to the requirements of standard ISO 2248. The storage packing of the individual devices is not adequate for transport purposes.

The Lithium-batteries in our equipment are subject to Special Provision 188 of the UN Recommendations on the Transport of Dangerous Goods Model Regulations and Special Provision A45 of the IATA Dangerous Goods Regulation and the ICAO Technical Instructions. This is only valid for the original battery or original spare batteries.

**Technical Data**

<b>Supply Voltage – Direct Voltage (Terminal Block H)</b>	
Rated input voltages	24 V to 250 V
Admissible input voltage tolerance	±20 %
Permitted ripple of the input voltage	15 %
Maximum inrush current at ≤ 110 V	< 15 A
Maximum inrush current at 220 V to 300 V	≤ 22 A; after 250 µs: < 5 A
<b>Supply Voltage – Alternating Voltage (Terminal Block H)</b>	
Rated input voltages	110 V to 230 V
System frequency	50 Hz/60 Hz
Admissible input voltage tolerance	±20 %
Permitted harmonics	2 kHz
Maximum inrush current at ≤ 115 V	< 15 A
Maximum inrush current at 230 V	≤ 22 A; after 250 µs: < 5 A

<b>Environmental Conditions (for indoor operation only)</b>	
<b>Temperature data</b>	
Operating temperature Devices with display: the legibility of the display is impaired at temperatures < 0 °C (+32 °F).	-25 °C to +55 °C (-13 °F to 131 °F) <u>Temperature range for 7XV567x:</u> -25 °C to +70 °C (-13 °F to 158 °F)
Temperature during transport and storage	-40 °C to +70 °C (-40 °F to +158 °F)
<b>Air humidity data</b>	
Mean relative humidity per year	≤ 75 %
Maximum relative humidity	95 % 30 days a year
Condensation during operation	Not permitted
Condensation during transport and storage	Permitted
<b>Other environmental data</b>	
Max. altitude above sea level	2000 m
Degree of pollution	2

<b>Fuses</b>	
Internal fuse, not replaceable	T1.6A/250V acc. to IEC 60127
Internal fuse, secondary, not replaceable	F2A/125V acc. to UL 248-14



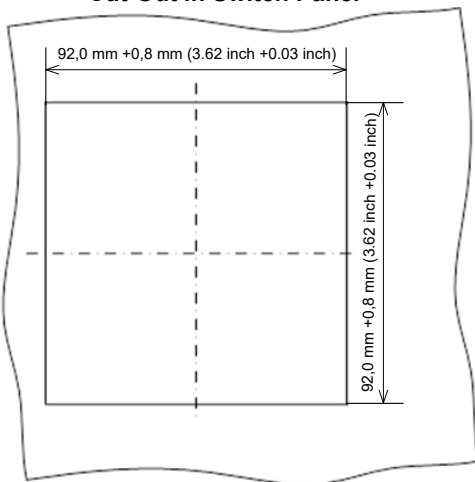
**1** Gerät mit Display, Displayseite  
Device with Display, Display Side



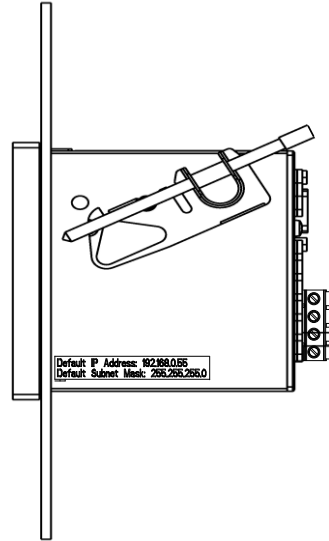
**2** Gerät mit Display, Klemmenseite  
Device with Display, Terminal Side



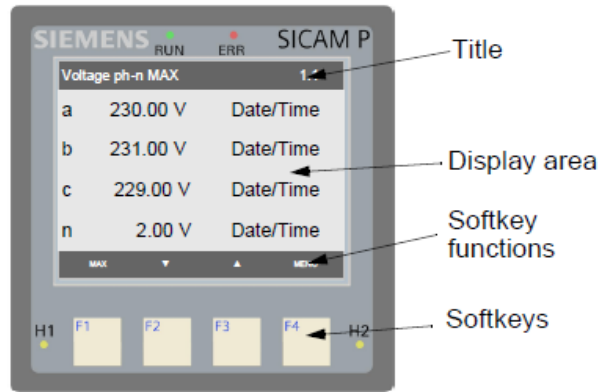
**3** Ausschnitt in Schalttafel  
Cut-Out in Switch Panel



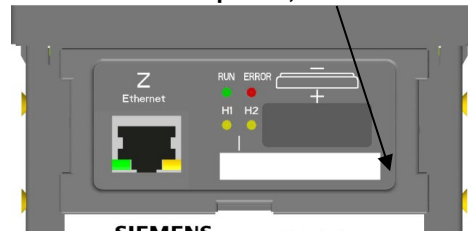
**4** Gerät mit Befestigungselement  
Device with Mounting Element



**5** Anzeige 7KG85xx  
Display 7KG85xx



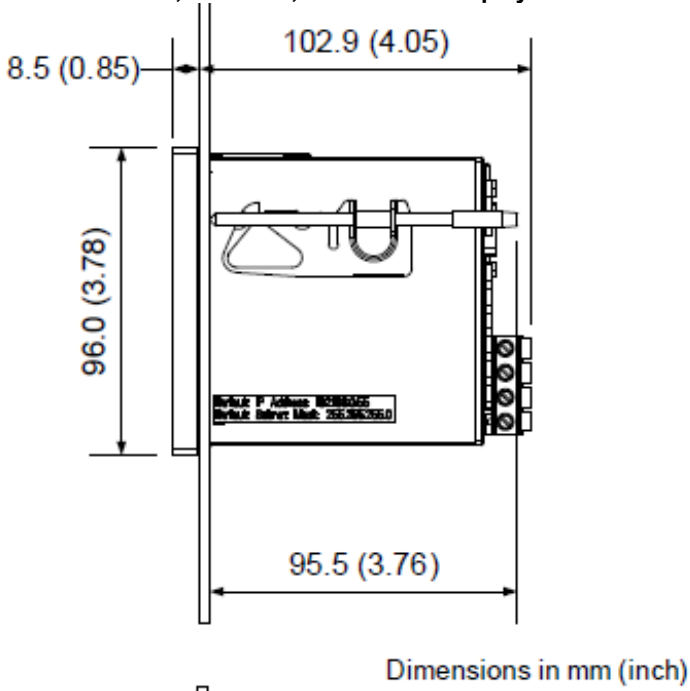
**6** Geräteoberseite, Batteriefachdeckel  
Device Top Side, Cover of Battery Compartment



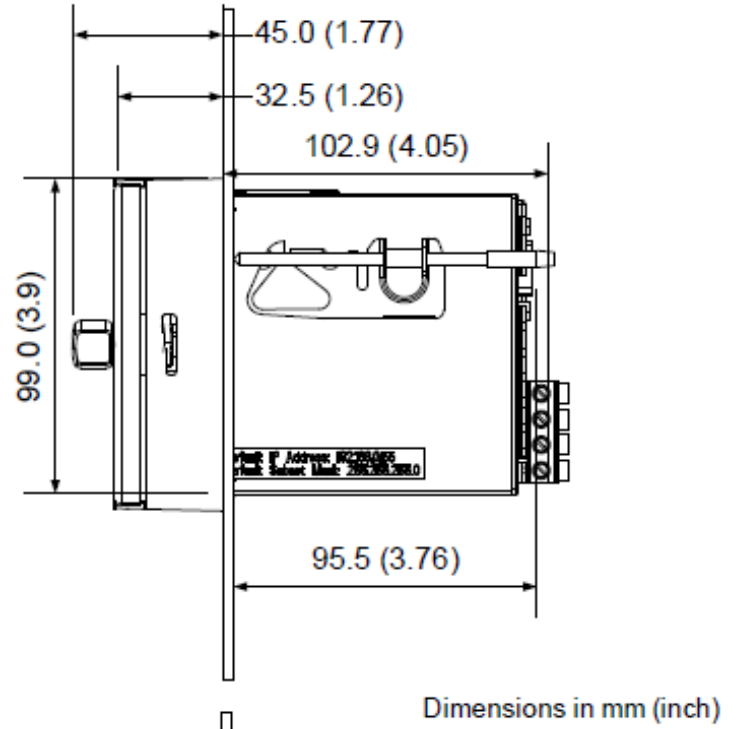
SICAM Devices

7KG775x, 7KG85xx, 7KG95xx, 7KG966x, 7XV567x

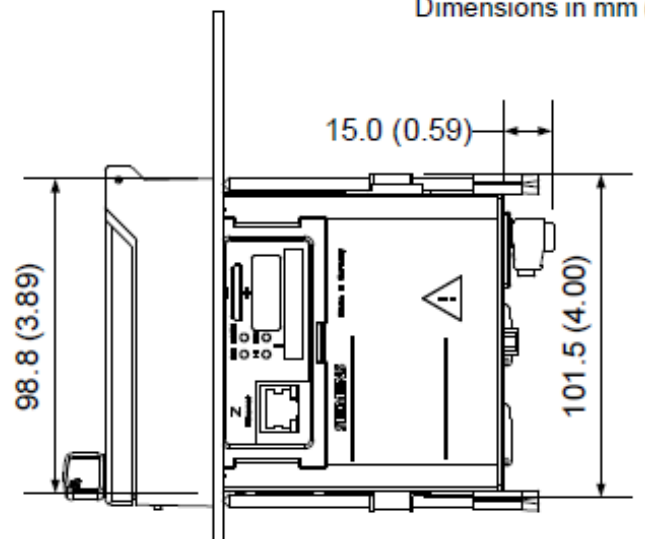
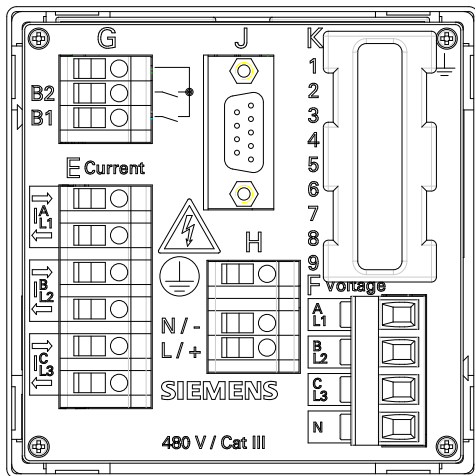
7 7KG85xx, 7KG95xx, Gerät mit Display  
7KG85xx, 7KG95xx, Device with Display



9 7KG85xx, Gerät mit Abdeckung  
7KG85xx, Device with Cover

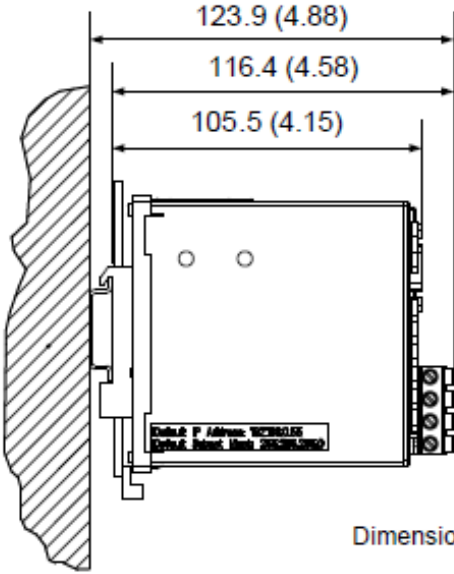


8 Klemmenseite  
Terminal Side

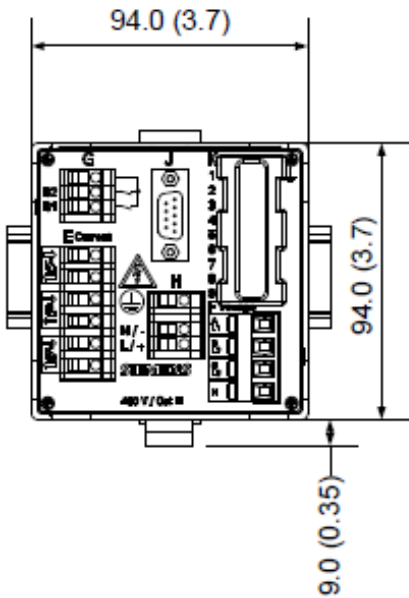




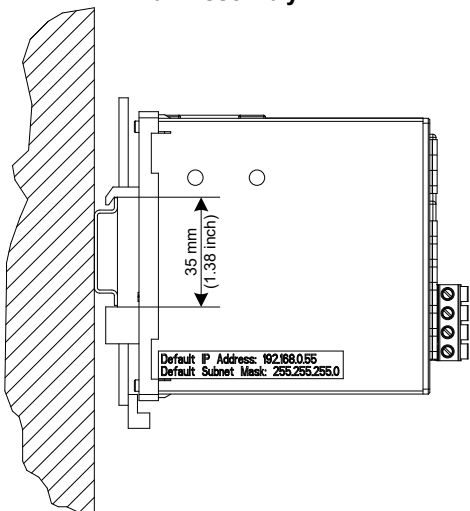
10 7KG85xx, 7KG966x, Hutschienengerät  
7KG85xx, 7KG966x, DIN-rail Device



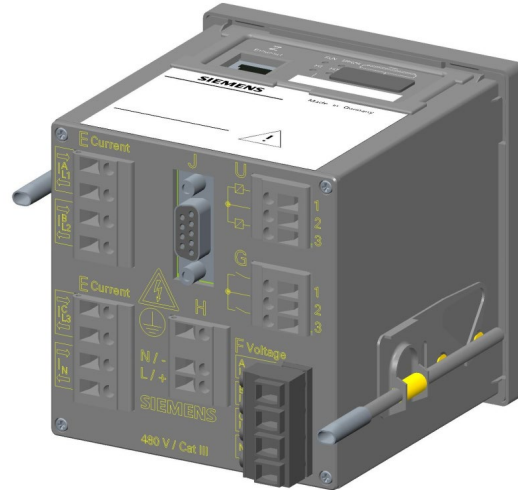
Dimensions in mm (inch)



11 Hutschienmontage  
DIN-rail Assembly



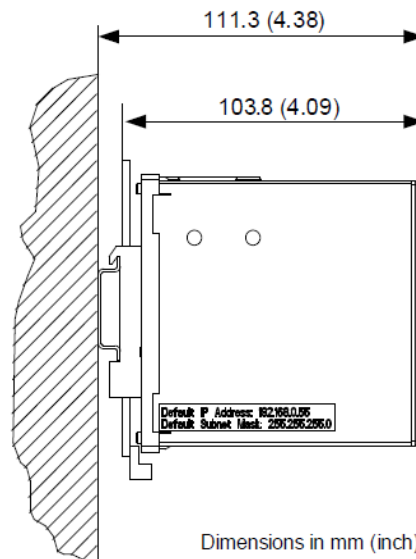
12 7KG95xx, Klemmenseite  
7KG95xx, Terminal Side



13 7XV5673, Klemmenseite  
7XV5673, Terminal Side

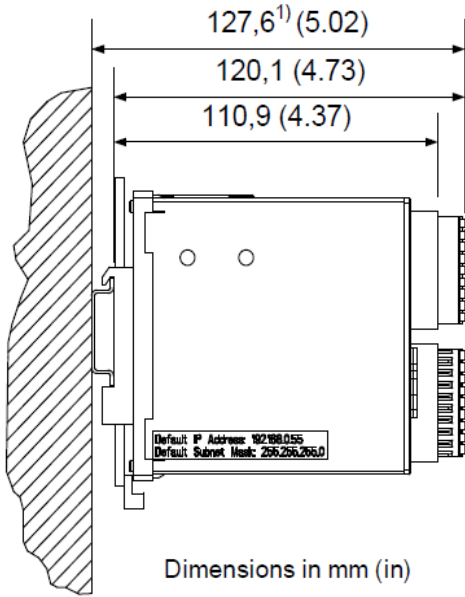


14 7XV567x

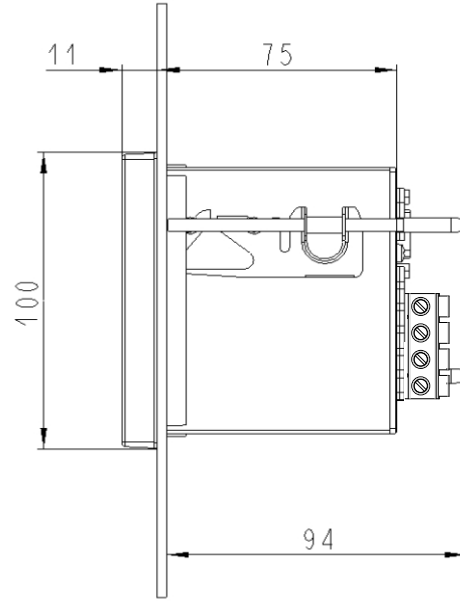


Dimensions in mm (inch)

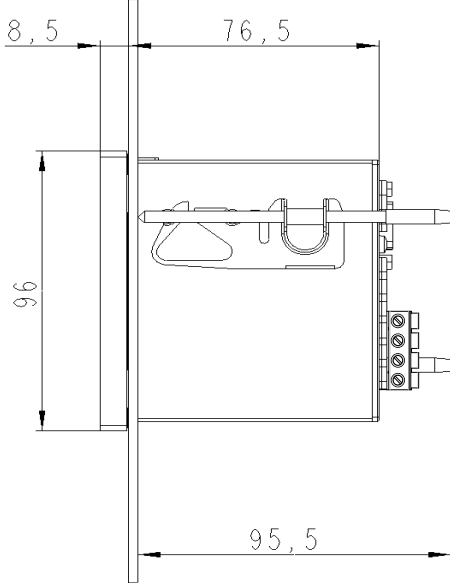
15 7XV5674



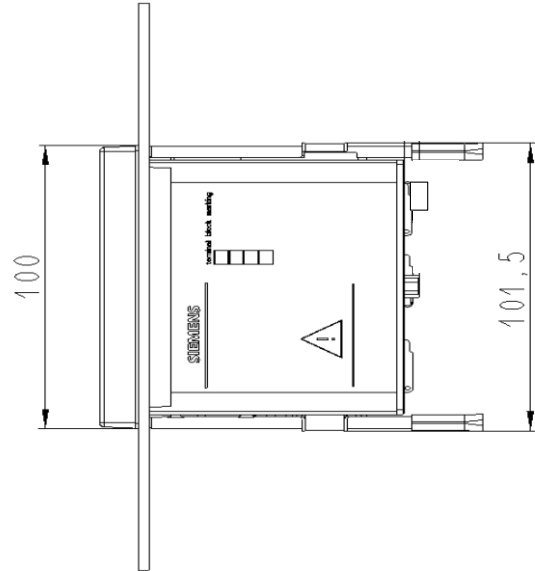
17 7KG7750, IP65, Abmessungen in mm  
7KG7750, IP65, Dimensions in mm



16 7KG7750, IP41, Abmessungen in mm  
7KG7750, IP41, Dimensions in mm



18 7KG7750, Abmessungen in mm  
7KG7750, Dimensions in mm



19 Anzeige 7KG775x  
Display 7KG775x

<> Bd/Prm ↻ ⌂ ⏪ ⏩ 🔌 AP ◻ 2/10		
UL1	231.35	V
UL2	230.87	V
UL3	229.46	V