

Automatische Netzumschalter

5TM1...1AA0

Automatic Transfer Switching Equipment

Matériel de connexion de transfert

Equipo para conmutación automática entre redes

Commutatore di rete automatico

Equipamento de comutação de transferência automática

Otomatik Transfer Anahtarlama Ekipmanı

Коммутационная аппаратура автоматического переключения

Urządzenie do automatycznego załączania rezerwy

自动转换开关电器



GB/T 14048.11-2008



Betriebsanleitung

Operating Instructions

Instructions de service

Istruttivo

Istruzioni operative

Instruções de Serviço

İşletme kılavuzu

Руководство по эксплуатации

Instrukcja obsługi

使用说明

DE	GEFAHR	Gefährliche Spannung. Lebensgefahr oder schwere Verletzungsgefahr. Vor Beginn der Arbeiten Anlage und Gerät spannungsfrei schalten.
EN	DANGER	Hazardous voltage. Will cause death or serious injury. Turn off and lock out all power supplying this device before working on this device.
FR	DANGER	Tension électrique. Danger de mort ou risque de blessures graves. Mettre hors tension avant d'intervenir sur l'appareil.
ES	PELIGRO	Tensión peligrosa. Puede causar la muerte o lesiones graves. Desconectar la alimentación eléctrica antes de trabajar en el equipo.
IT	PERICOLO	Tensione pericolosa. Può provocare morte o lesioni gravi. Scollegare l'alimentazione prima di eseguire interventi sull'apparecchiatura.
PT	PERIGO	Tensão perigosa. Perigo de morte ou ferimentos graves. Desligue a alimentação elétrica e proteja contra o religamento, antes de iniciar o trabalho no equipamento.
TR	TEHLİKE	Tehlikeli gerilim. Ölüm tehlikesi veya ağır yaralanma tehlikesi. Çalışmalara başlamadan önce, sistemin ve cihazın gerilim beslemesini kapatınız.
PY	OPASCHO	Opasne naprjehenje. Opasnost za življenje ali možnost težkih travm. Pred началом работ отключить подачу питания к установке и к устройству.
PL	ZAGROŻENIE	Niebezpieczne napięcie. Niebezpieczeństwo poważnych obrażeń lub utraty życia. Przed rozpoczęciem prac wyłączyć zasilanie instalacji i urządzenia energią elektryczną.
中文	危險	危險电压。可能导致生命危險或重伤危險。操作设备时必须确保切断电源。

Technical Support:	Internet: http://www.siemens.com/lowvoltage/technical-support
--------------------	---



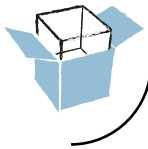
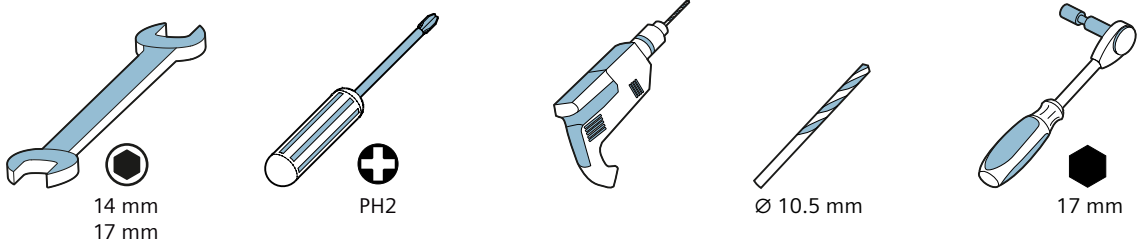
Information / Information / Information / Información / 信息

仅适应中国市场 / Chinese Market only.

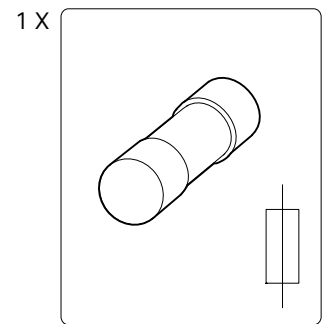
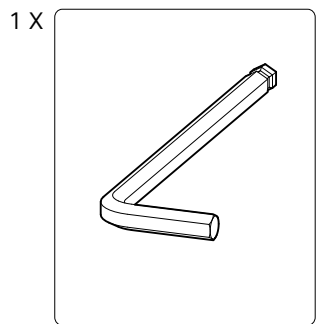
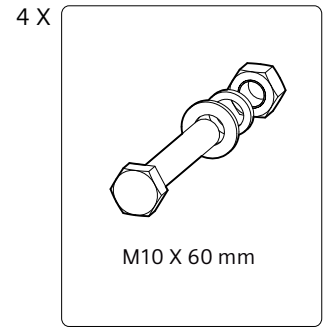
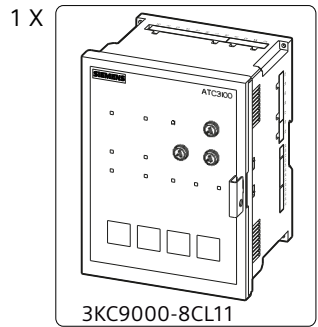
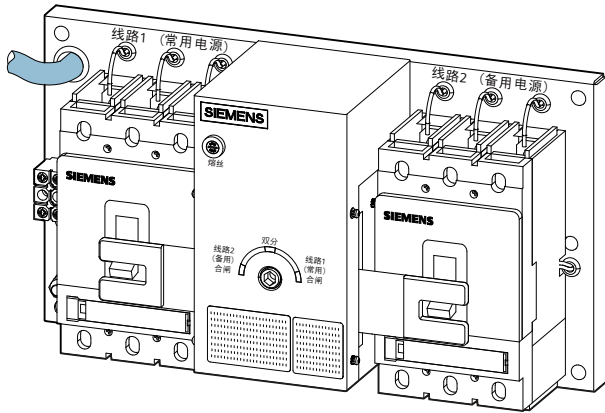
技术支持 : <http://www.infrastructure-cities.siemens.com.cn/powerdistribution/DownloadCenter/Default.aspx>



Notwendige Werkzeuge / Necessary tools / Outils nécessaires / Herramientas requeridas / 必要工具



Lieferumfang / Scope of Delivery / Fourniture / Alcance de suministro / 供货范围

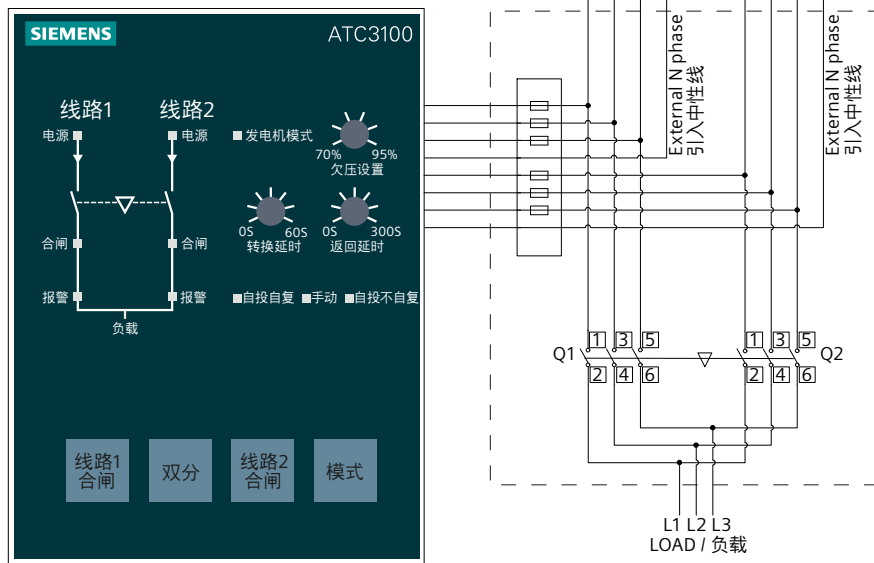


Information / Information / Information / Información / 信息

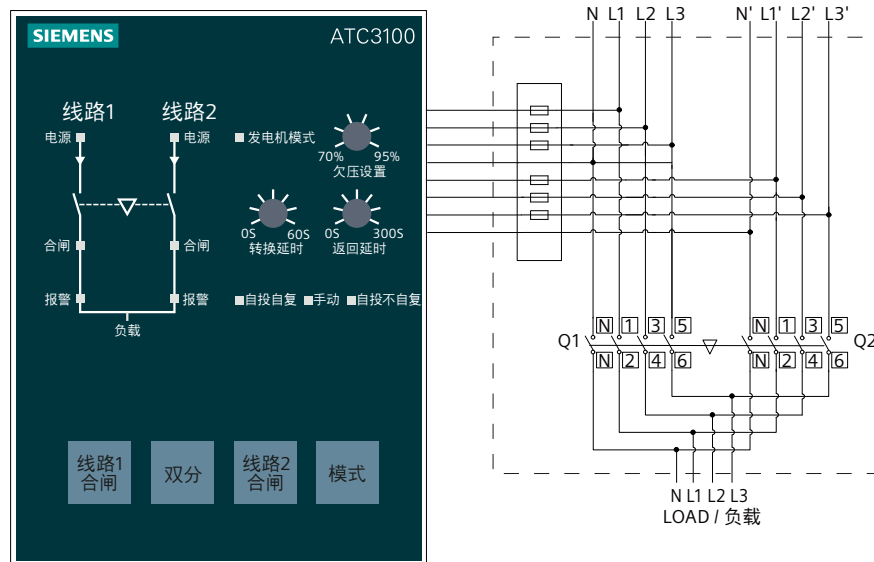
5TM11...AAO 5TM13...AAO	2 A, 500 V AC
5TM14...AAO 5TM15...AAO	3.15 A, 500 V AC

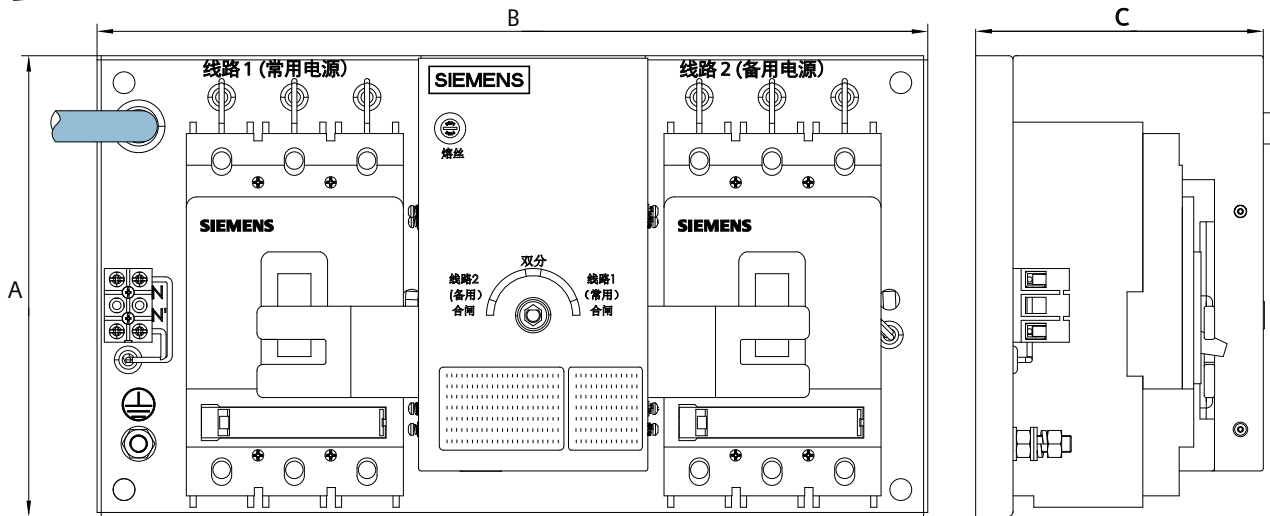


Wiring diagram for 3P product
3极产品接线图

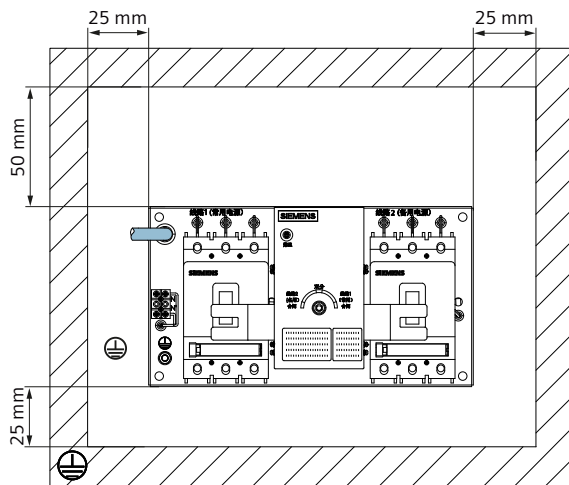


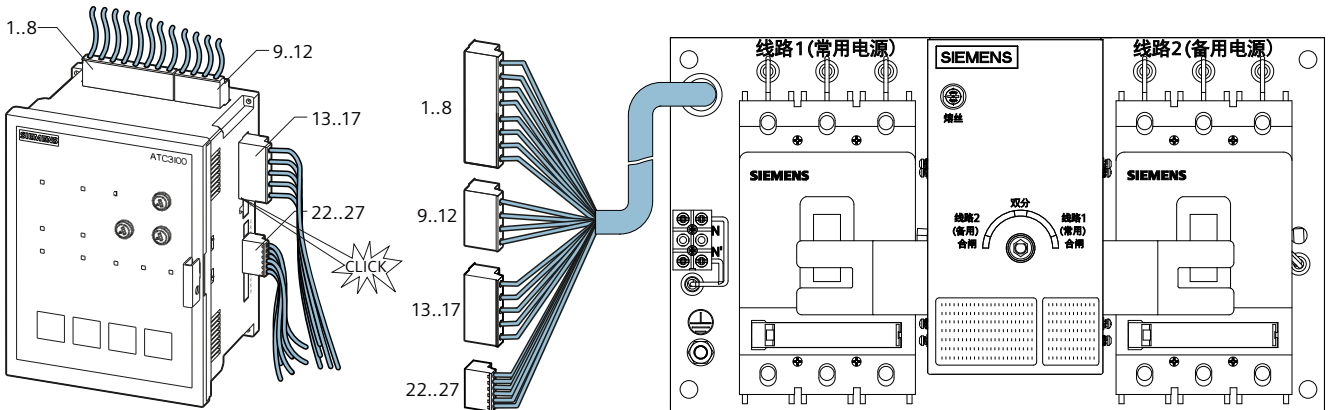
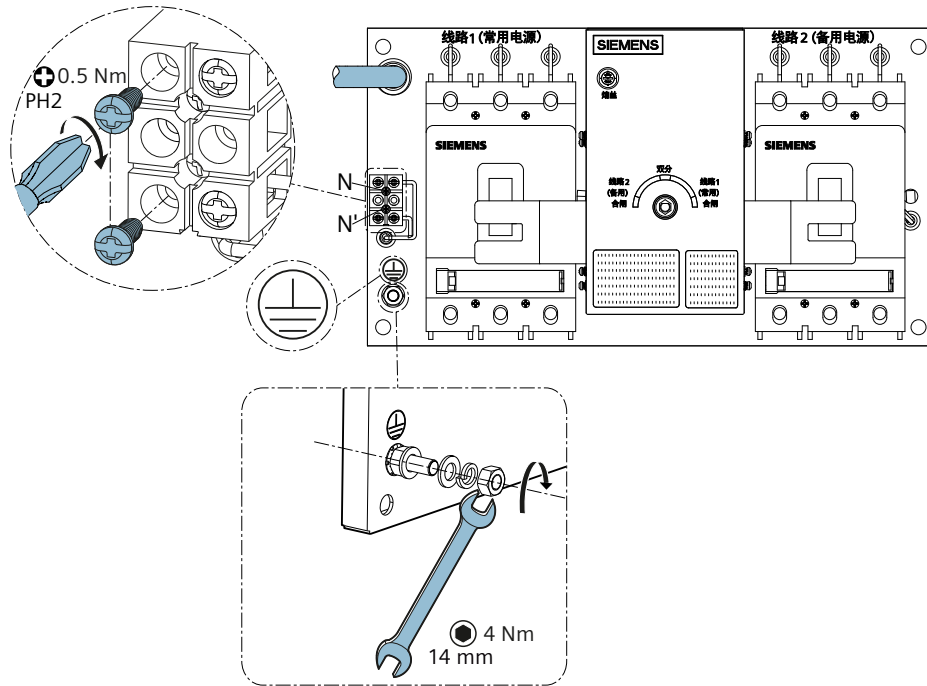
Wiring diagram for 4P product
4极产品接线图



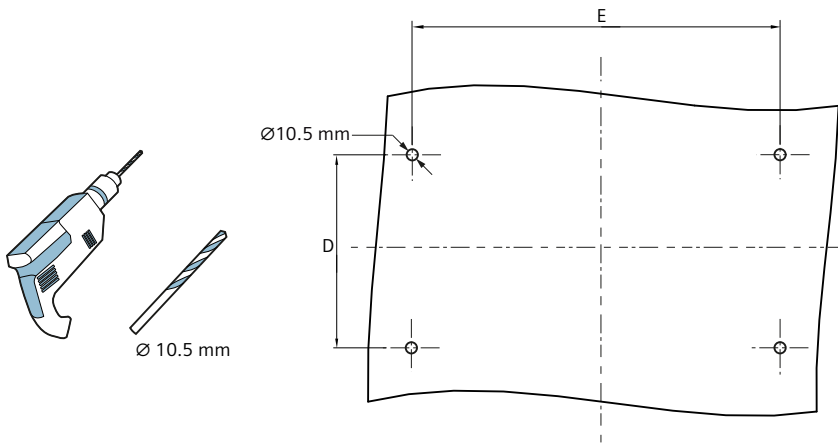
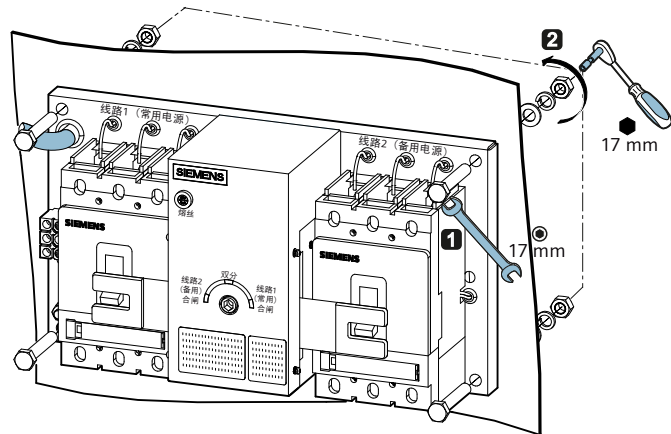
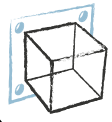


	5TM11...M3... 5TM13...M3...	5TM11...M4... 5TM13...M4...	5TM14...M3...	5TM14...M4...	5TM15...M3...	5TM15...M4...
A [mm]	222	222	325	325	320	320
B [mm]	400	470	520	600	620	707
C [mm]	138.5	138.5	182	182	186	190
W [kg]	12 ~ 14	13 ~ 15	22	25	32	37





refer to 3KC9000-8CL10
操作参考 3KC9000-8CL10



	5TM11...M3... 5TM13...M3...	5TM11...M4... 5TM13...M4...	5TM14...M3...	5TM14...M4...	5TM15...M3...	5TM15...M4...
D [mm]	196	196	299	299	294	294
E [mm]	374	444	494	574	594	681