

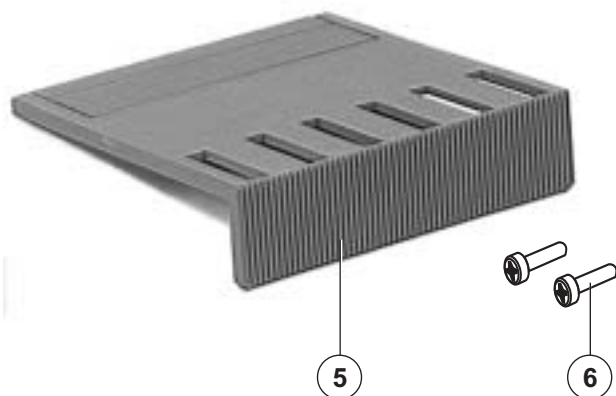
KLEMMENABDECKUNGEN (*)
INSULATING TERMINAL COVER LOW FLACH (*)



EN 60947, IEC 60947

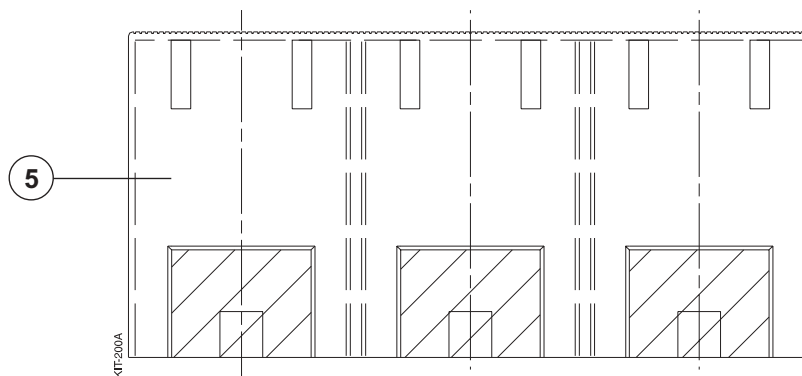
Montageanleitung/Assembly Instructions

Bestell-Nr./Order No.: 3ZX1012-0VU20-2CN1



ITEM POS.	INHALT CONTENTS	ANZAHL QUANTITY
5	Klemmenabdeckungen Terminal-covers	1
6	Schraube Screw	2

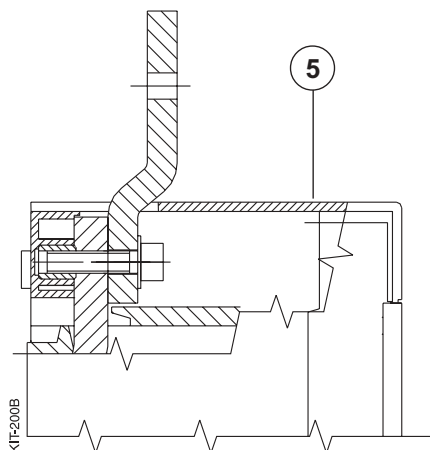
- (*) FOR FIXED CIRCUIT-BREAKER WITH FRONT TERMINALS OR EXTENDED FRONT TERMINALS
- (*) FÜR FESTEN LEISTUNGSSCHALTER MIT VORDERSEITIGE ANSCHLÜSSE ODER VERLÄNGERTE VORDERSEITIGE ANSCHLÜSSE



Die Klemmenabdeckungen (5) entlang der halben Durchstanzung abbrechen, laut schraffierter Zone der Skizze.

Break the terminal cover (5) along the punched line, as shown by the hatching in the figure.

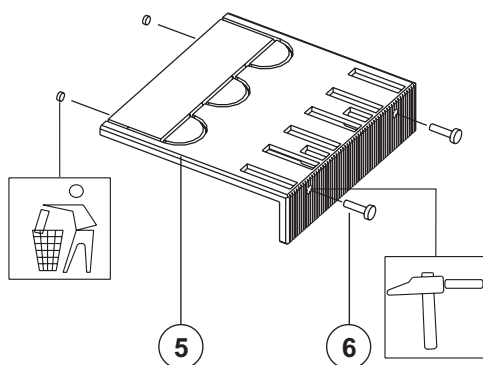
A



Die Klemmenabdeckungen (5) in die entsprechenden Führungen des Leistungsschalter-Gehäuses schieben und durch leichten Druck ganz hineinstossen.

Set the terminal-cover (5) in the suitable guides of the circuit-breaker case and press them lightly.

B



Die Klemmenabdeckungen (5) in ihre Führungen am Leistungsschalter-Gehäuse einfügen und durch leichten Druck ganz hineinstossen. Die entsprechende Schrauben (6) einschrauben (Anzugmoment: 1,5 Nm).

Set the terminal-covers (5) in their guides of the circuit-breaker case and press lightly. Screw the relative screws (6) (1,5 Nm tightening torque).

C

Technical Assistance: Telephone: +49 (0) 9131-7-43833 (8⁰⁰ - 17⁰⁰ CET) Fax: +49 (0) 9131-7-42899
 E-mail: technical-assistance@siemens.com
 Internet: www.siemens.de/lowvoltage/technical-assistance

Technical Support: Telephone: +49 (0) 180 50 50 222