

DE Überlastrelais  
EN Overload relay  
FR Relais de surcharge

ES Relé de sobrecarga  
IT Relè di sovraccarico  
PT Relé de sobrecarga

TR Abıyır yük rölesi  
PY Пеле перегрузки  
中文 过载继电器



Betriebsanleitung DE  
Operating Instructions EN  
Instructions de service FR  
Instructivo ES  
Istruzioni operative IT  
Instruções de Serviço PT  
İşletme Kılavuzu TR  
Руководство по эксплуатации PY  
使用说明 中文

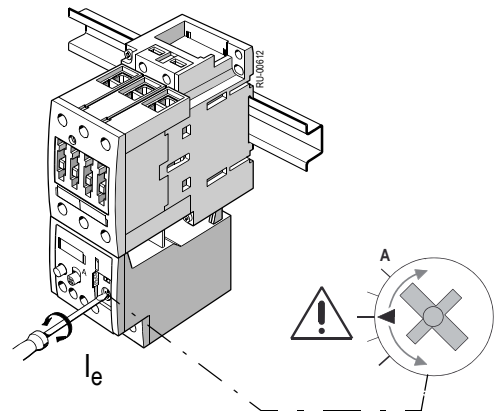
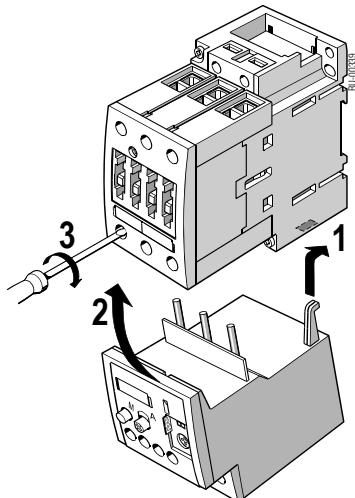
**Technical Assistance:**

Telephone: +49 (911) 895-5900 (8° - 17° CET)  
Fax: +49 (911) 895-5907  
E-mail: [technical-assistance@siemens.com](mailto:technical-assistance@siemens.com)  
Internet: [www.siemens.com/sirius/technical-assistance](http://www.siemens.com/sirius/technical-assistance)

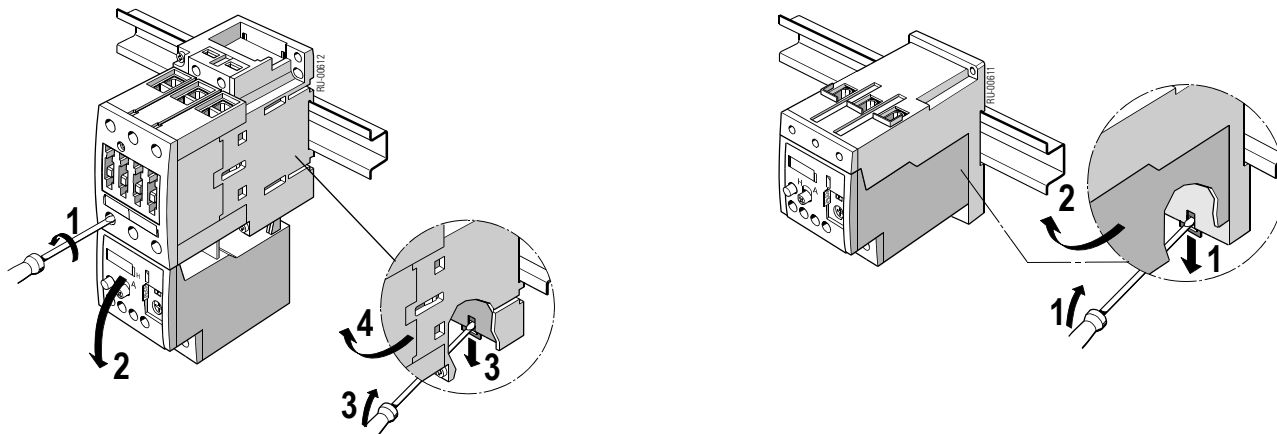
**SIEMENS AG**  
**Technical Assistance**  
**Breslauer Str. 5**  
**D-90766 Fürth**

DE	⚠ <b>GEFAHR</b>	Gefährliche Spannung. Lebensgefahr oder schwere Verletzungsgefahr. Vor Beginn der Arbeiten Anlage und Gerät spannungsfrei schalten.
EN	⚠ <b>DANGER</b>	Hazardous voltage. Will cause death or serious injury. Turn off and lock out all power supplying this device before working on this device.
FR	⚠ <b>DANGER</b>	Tension dangereuse. Danger de mort ou risque de blessures graves. Mettre hors tension avant d'intervenir sur l'appareil.
ES	⚠ <b>PELIGRO</b>	Tensión peligrosa. Puede causar la muerte o lesiones graves. Desconectar la alimentación eléctrica antes de trabajar en el equipo.
IT	⚠ <b>PERICOLO</b>	Tensione pericolosa. Può provocare morte o lesioni gravi. Scollegare l'alimentazione prima di eseguire interventi sull'apparecchiatura.
PT	⚠ <b>PERIGO</b>	Tensão perigosa. Perigo de morte ou ferimentos graves. Desligue a alimentação elétrica e proteja contra o religamento, antes de iniciar o trabalho no equipamento.
TR	⚠ <b>TEHLİKE</b>	Tehlikeli gerilim. Ölüm tehlikesi veya ağır yaralanma tehlikesi. Çalışmalara başlamadan önce, sistemin ve cihazın gerilim beslemesini kapatınız.
PY	⚠ <b>ОПАСНОСТЬ</b>	Опасное напряжение. Опасность для жизни или возможность тяжелых травм. Перед началом работ отключить подачу питания к установке и к устройству.
中文	⚠ <b>危险</b>	危险电压。可能导致生命危险或重伤危险。 操作设备时必须确保切断电源。

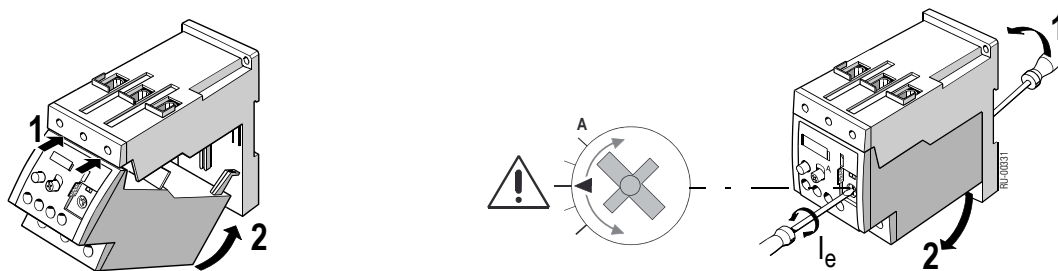
DE	Montage	ES	Montaje	TR	Montaj
EN	Assembly	IT	Montaggio	PY	Монтаж
FR	Montage	PT	Montagem	中文	安装



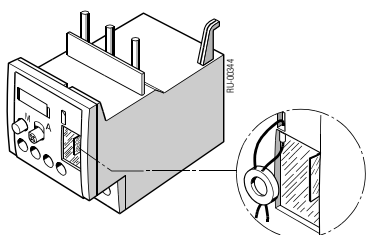
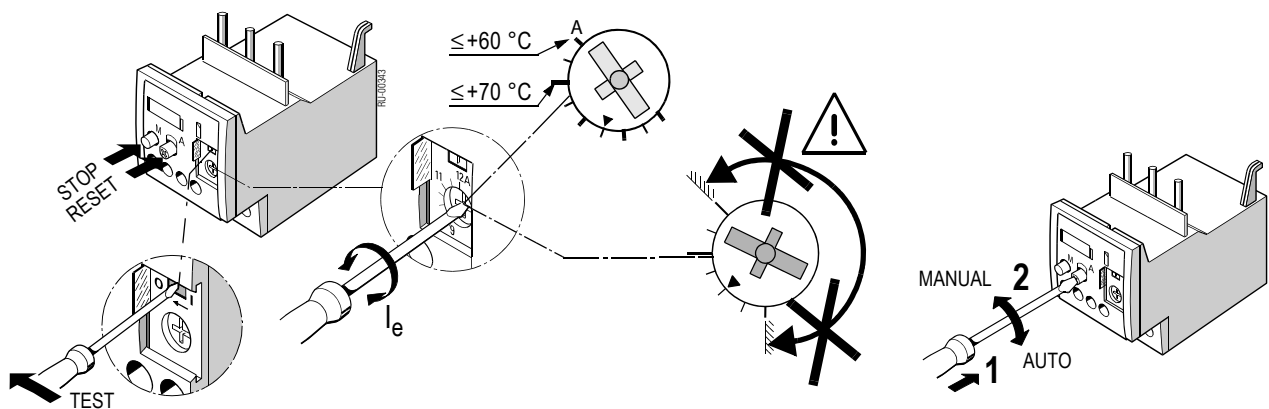
DE	Demontage	ES	Desmontaje	TR	Demonte
EN	Removal	IT	Smontaggio	PY	Демонтаж
FR	Demontage	PT	Desmontagem	中文	拆卸



DE	Weiteres Zubehör	ES	Accesorios adicionales	TR	İlave aksesuarlar
EN	Additional accessories	IT	Accessori aggiuntivi	PY	Дополнительные принадлежности
FR	Accessoires additionnels	PT	Acessórios adicionais	中文	附加配件


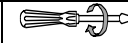
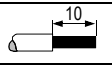
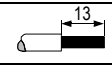
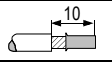
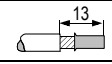
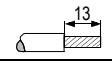


DE	Einstellungen	ES	Ajustes	TR	Ayarlar
EN	Settings	IT	Impostazioni	PY	Настройки
FR	Réglages	PT	Configurações	中文	设置

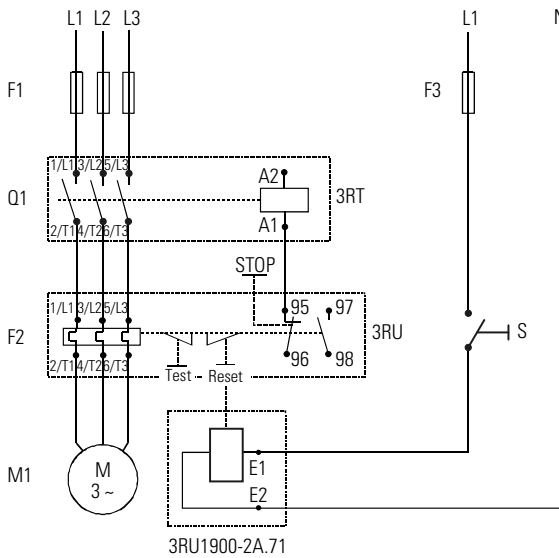


	READY	TRIP / TEST	STOP	RESET
NC 95-96				
NO 97-98				
Status of device				

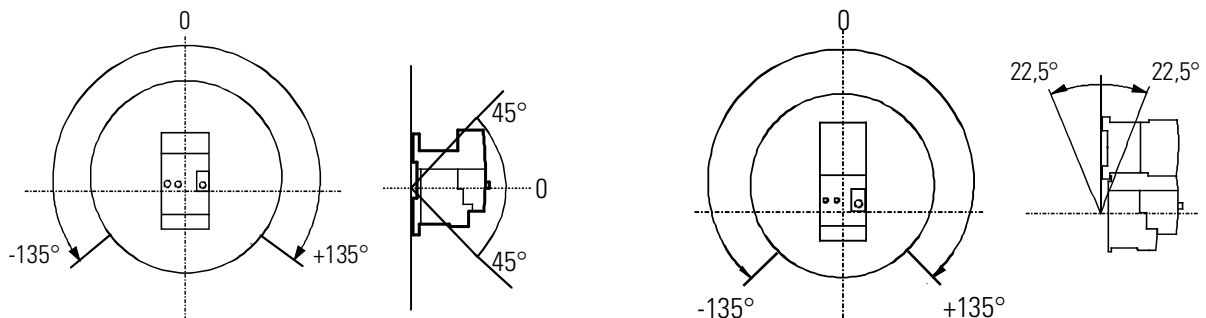
DE	Anschließen	ES	Conexión	TR	Bağlantı
EN	Connect	IT	Collegamento	PY	Подсоединение
FR	Branchement	PT	Conexão	中文	连接

	A1 / A2; NO / NC			L1 L2 L3
	3RU5.36-..B	3RU5.36-..D		T1 T2 T3
 Ø 5 ... 6 mm / PZ2	0,8 ... 1,2 Nm 7 to 10.3 lbf.in	—	 Ø 5 ... 6 mm / PZ2	3 ... 4,5 Nm 27 to 40 lbf.n
	2 x 0,5 ... 1,5 mm <sup>2</sup> 2 x 0,75 ... 2,5 mm <sup>2</sup>	2 x 0,5 ... 2,5 mm <sup>2</sup>		2 x 0,75 ... 16 mm <sup>2</sup>
	2 x 0,5 ... 2,5 mm <sup>2</sup>	2 x 0,5 ... 1,5 mm <sup>2</sup>		2 x 0,75 ... 16 mm <sup>2</sup> 1 x 0,75 ... 25 mm <sup>2</sup>
—	—	—		2 x 0,75 ... 25 mm <sup>2</sup> 1 x 0,75 ... 35 mm <sup>2</sup>
<b>AWG</b>	2 x 18 to 14	2 x 18 to 14	<b>AWG</b>	2 x 18 to 3 1 x 18 to 2

DE	Schaltpläne	ES	Esquemas de circuitos	TR	Devre şemaları
EN	Circuit diagrams	IT	Schemi elettrici	PY	Коммутационные схемы
FR	Schémas de branchement	PT	Esquemas elétricos	中文	电路图



DE	Einbaulage	ES	Posición de montaje	TR	Montaj pozisyonu
EN	Mounting position	IT	Posizione di montaggio	PY	Положение при монтаже
FR	Position de montage	PT	Posição de montagem	中文	安装位置



DE	Maßbilder (Angaben in mm)	ES	Dibujos dimensionales (medidas en mm)	TR	Olçü resimleri (Bilgiler mm olarak)
EN	Dimension drawings (all dimensions in mm)	IT	Disegni quotati (indicazioni in mm)	PY	Размерные эскизы (Данные в мм)
FR	Encombremets (indications en mm)	PT	Desenhos cotados (dimensões em mm)	中文	尺寸图 (单位: mm)

