

DE Überlastrelais
EN Overload Relay
FR Relais de surcharge

ES Relé de protección contra sobrecarga
IT Relè di sovraccarico
PT Relé de sobrecarga

TR Aşırı akım rölesi
PY реле перегрузки
中文 过载继电器



Betriebsanleitung DE
Operating Instructions EN
Instructions de service FR
Instructivo ES
Istruzioni operative IT
Instruções de Serviço PT
İşletme Kılavuzu TR
Руководство по эксплуатации PY
使用说明 中文

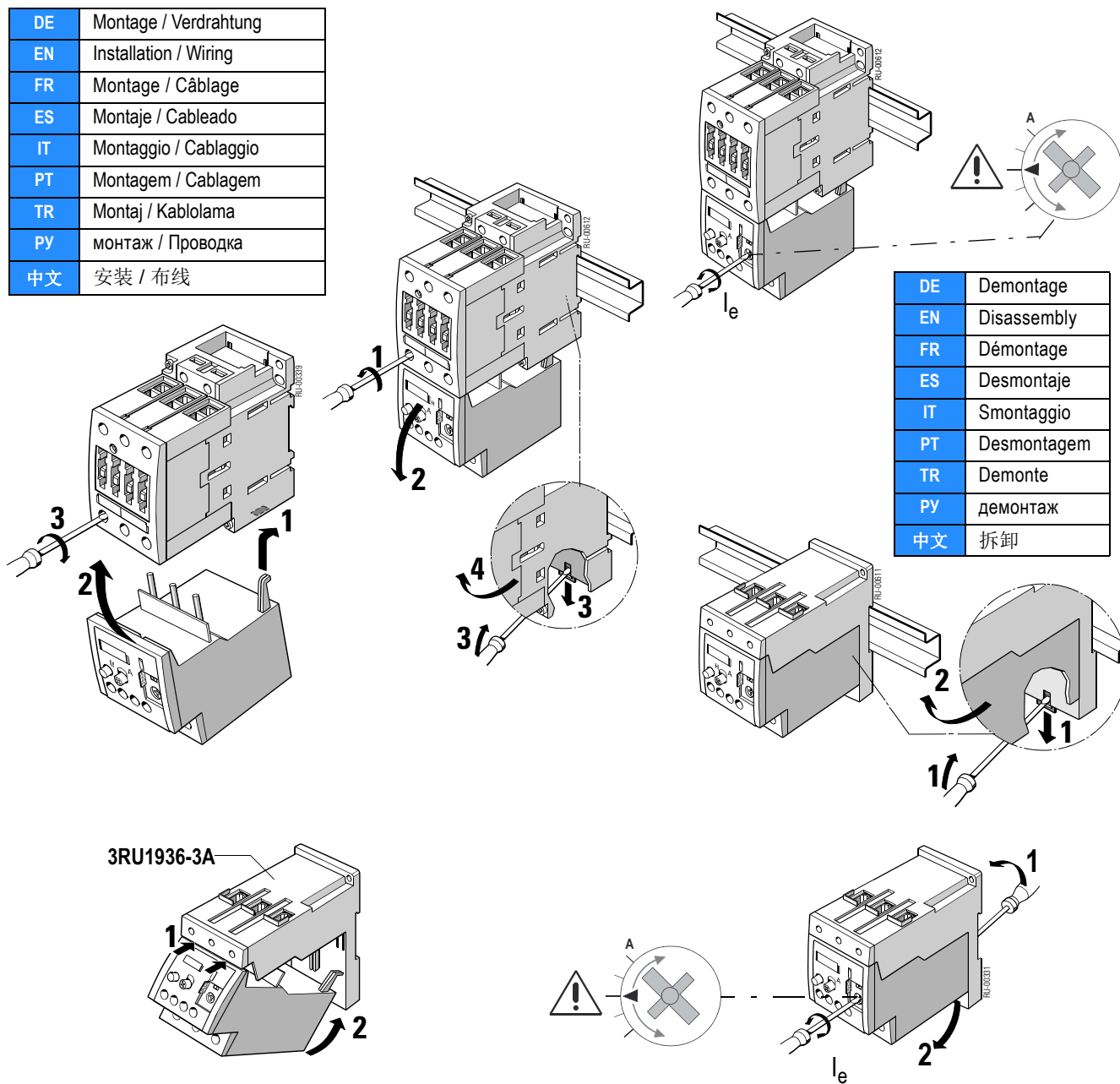
Technical Assistance:

Telephone: +49 (911) 895-5900 (8° - 17° CET)
Fax: +49 (911) 895-5907
E-mail: technical-assistance@siemens.com
Internet: www.siemens.com/sirius/technical-assistance

SIEMENS AG
Technical Assistance
Breslauer Str. 5
D-90766 Fürth

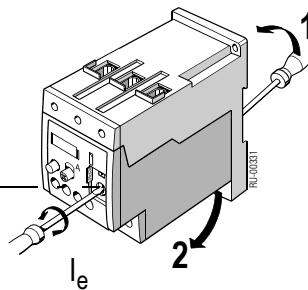
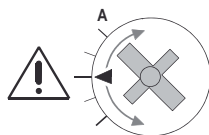
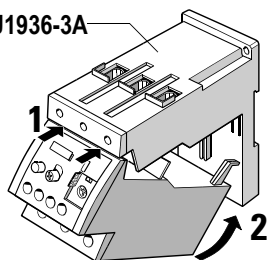
DE		GEFAHR Gefährliche Spannung. Lebensgefahr oder schwere Verletzungsgefahr. Vor Beginn der Arbeiten Anlage und Gerät spannungsfrei schalten.
EN		DANGER Hazardous voltage. Will cause death or serious injury. Turn off and lock out all power supplying this device before working on this device.
FR		DANGER Tension dangereuse. Danger de mort ou risque de blessures graves. Mettre hors tension avant d'intervenir sur l'appareil.
ES		PELIGRO Tensión peligrosa. Puede causar la muerte o lesiones graves. Desconectar la alimentación eléctrica antes de trabajar en el equipo.
IT		PERICOLO Tensione pericolosa. Può provocare morte o lesioni gravi. Scollegare l'alimentazione prima di eseguire interventi sull'apparecchiatura.
PT		PERIGO Tensão perigosa. Perigo de morte ou ferimentos graves. Desligue a alimentação elétrica e proteja contra o religamento, antes de iniciar o trabalho no equipamento.
TR		TEHLİKE Tehlikeli gerilim. Ölüm tehlikesi veya ağır yaralanma tehlikesi. Çalışmalara başlamadan önce, sistemin ve cihazın gerilim beslemesini kapatınız.
PY		ОПАСНОСТЬ Опасное напряжение. Опасность для жизни или возможность тяжелых травм. Перед началом работ отключить подачу питания к установке и к устройству.
中文		危险 危险电压。可能导致生命危险或重伤危险。 操作设备时必须确保切断电源。

DE	Montage / Verdrahtung
EN	Installation / Wiring
FR	Montage / Câblage
ES	Montaje / Cableado
IT	Montaggio / Cablaggio
PT	Montagem / Cablagem
TR	Montaj / Kablolama
PY	монтаж / Проводка
中文	安装 / 布线



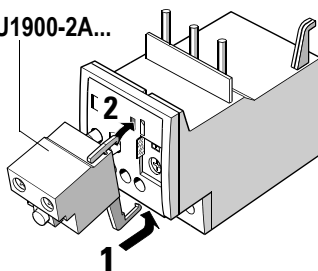
DE	Demontage
EN	Disassembly
FR	Démontage
ES	Desmontaje
IT	Smontaggio
PT	Desmontagem
TR	Demonte
PY	демонтаж
中文	拆卸

3RU1936-3A

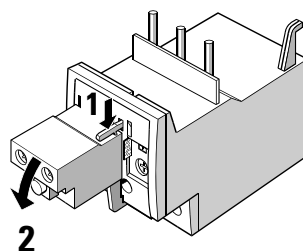


DE	Fernreset: Einschaltdauer 0,2 bis 4 s; Einschalthäufigkeit: 60/h
EN	Remote reset: ON period 0.2 to 4 s; switching frequency: 60/h
FR	Réarmement à distance : Durée de l'ordre 0,2 à 4 s ; fréquence de réarmement: 60/h
ES	Rearme remoto: Periodo ON 0,2 a 4 s; frecuencia de rearme: 60/h
IT	Reset remoto: Rapporto d'inserzione da 0,2 a 4 s; frequenza d'inserzione: 60/h
PT	Reset remoto: duração da conexão 0,2 a 4 s; frequência de conexão: 60/h
TR	Uzaktan resetleme: Açma süresi 0,2 ila 4 sn; açma sıklığı: 60/h
PY	Удаленный сброс: продолжительность включения 0,2 - 4 с; частота включения: 60/ч
中文	远程复位: 接通持续时间 0.2 到 4 s; 切换频率: 60/h

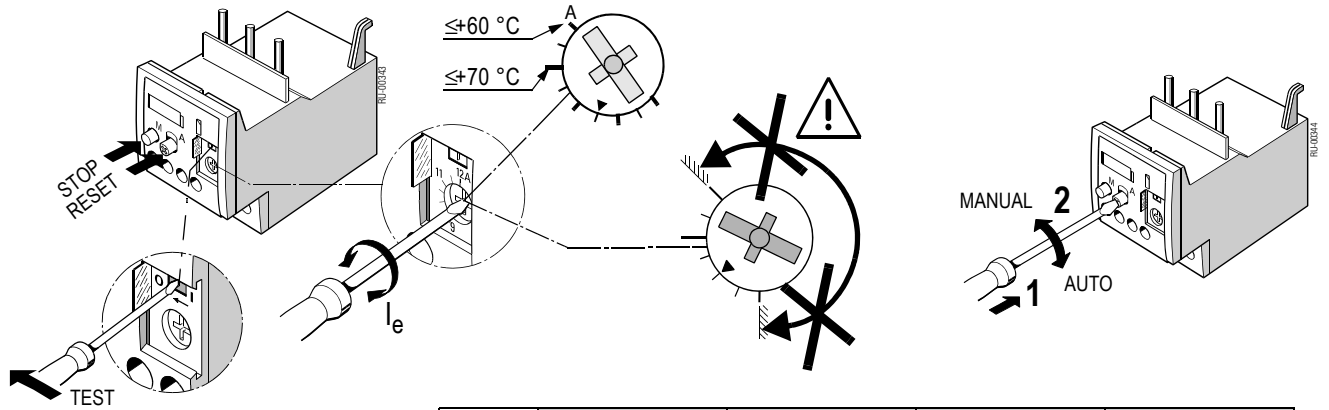
3RU1900-2A...



RU-00346

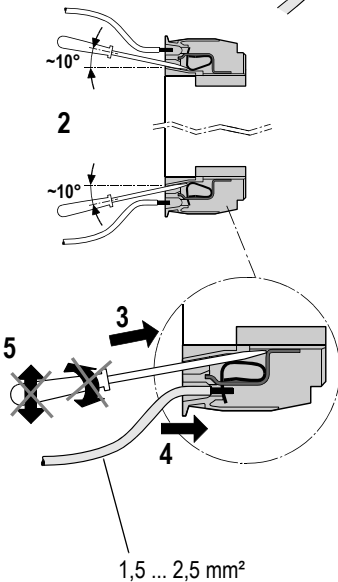
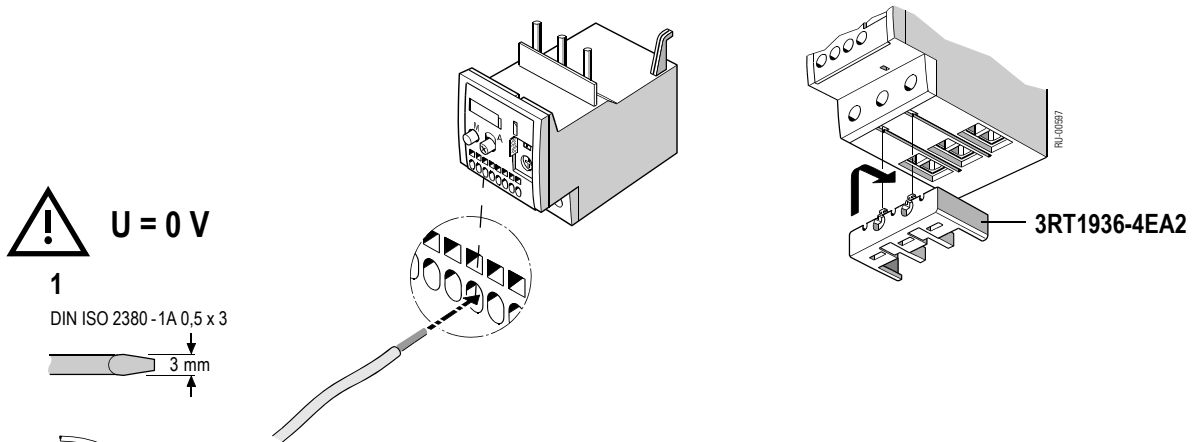


RU-00347



	READY	TRIP / TEST	STOP	RESET
NC 95-96				
NO 97-98				
Status of device				

3RU1.36...D



	A1/A2; NO/NC			L1 L2 L3
	3RU1.36...B	3RU1.36...D		T1 T2 T3
$\varnothing 5 \dots 6 \text{ mm} / \text{PZ2}$	0,8 ... 1,2 Nm 7 to 10,3 lb-in	—	$\varnothing 5 \dots 6 \text{ mm} / \text{PZ2}$	3 ... 4,5 Nm 27 to 40 lb-in
	2 x 0,5 ... 1,5 mm ² 2 x 0,75 ... 2,5 mm ²	2 x 0,5 ... 2,5 mm ²		2 x 0,75 ... 16 mm ²
	2 x 0,5 ... 2,5 mm ²	2 x 0,5 ... 1,5 mm ²		2 x 0,75 ... 16 mm ² 1 x 0,75 ... 25 mm ²
—	—	—		2 x 0,75 ... 25 mm ² 1 x 0,75 ... 35 mm ²
AWG	2 x 18 to 14	2 x 18 to 14	AWG	2 x 18 to 3 1 x 18 to 2

