

Verbraucherabzweigmodul für AS-Interface

Load feeder module for AS-Interface

Module départ-moteur pour AS-Interface

Modulo per partenza motore per AS-Interface

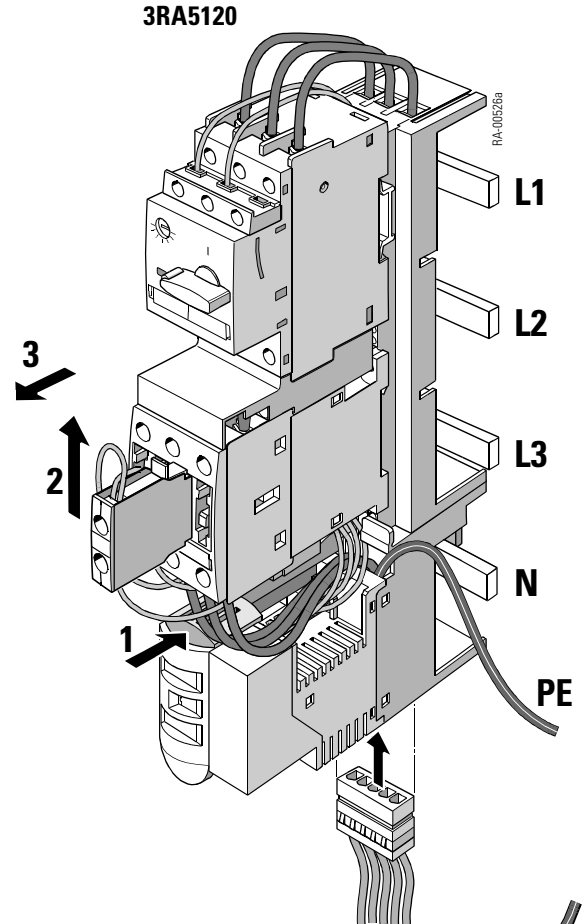
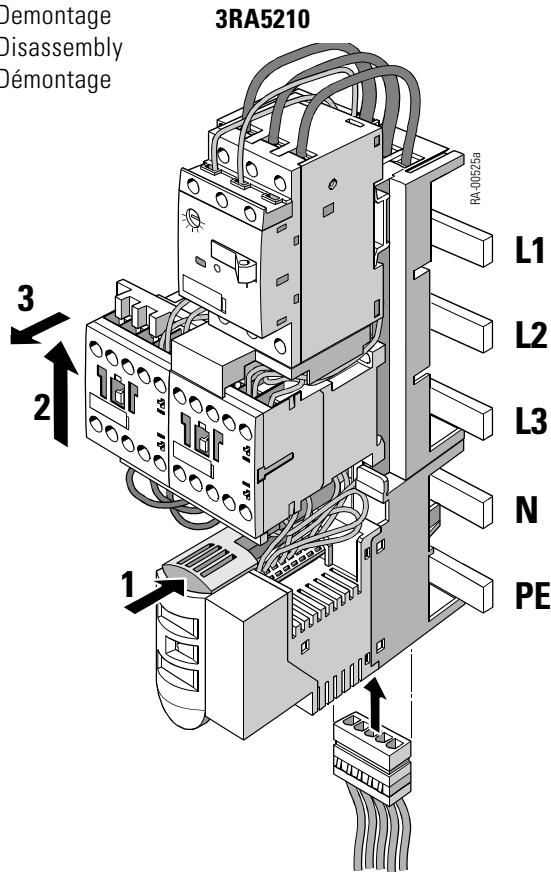
3RA5



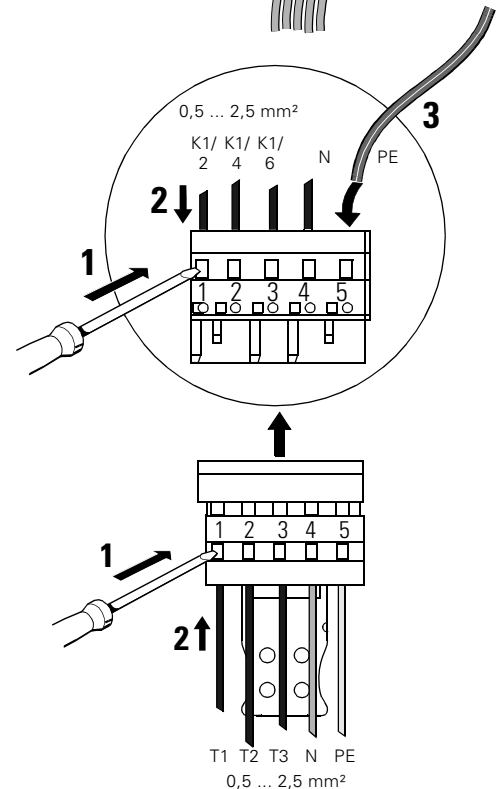
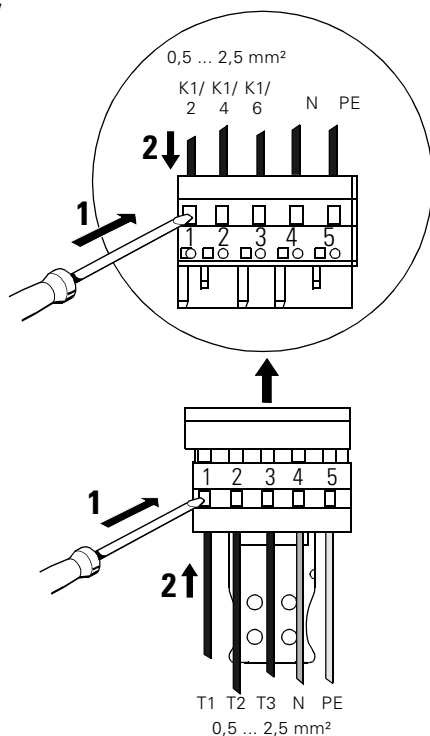
Montageanleitung/Assembly Instructions

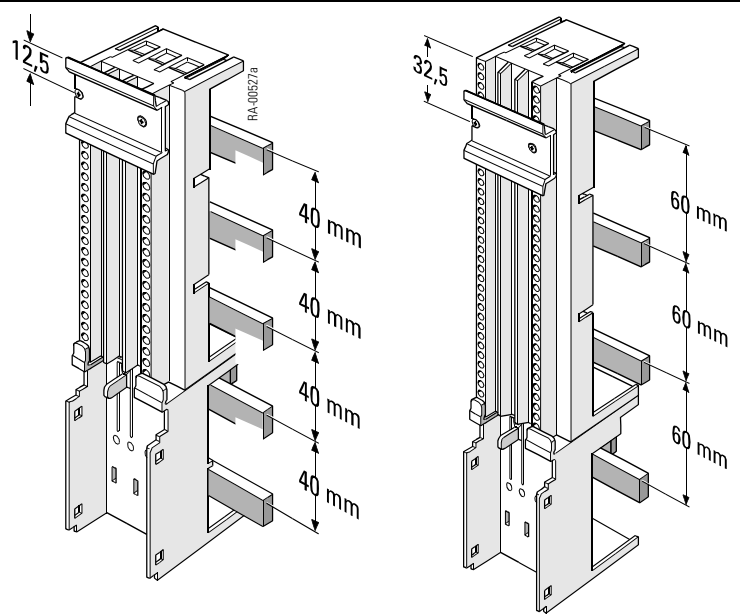
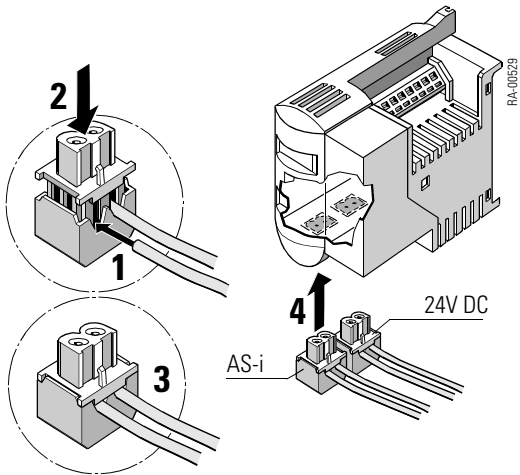
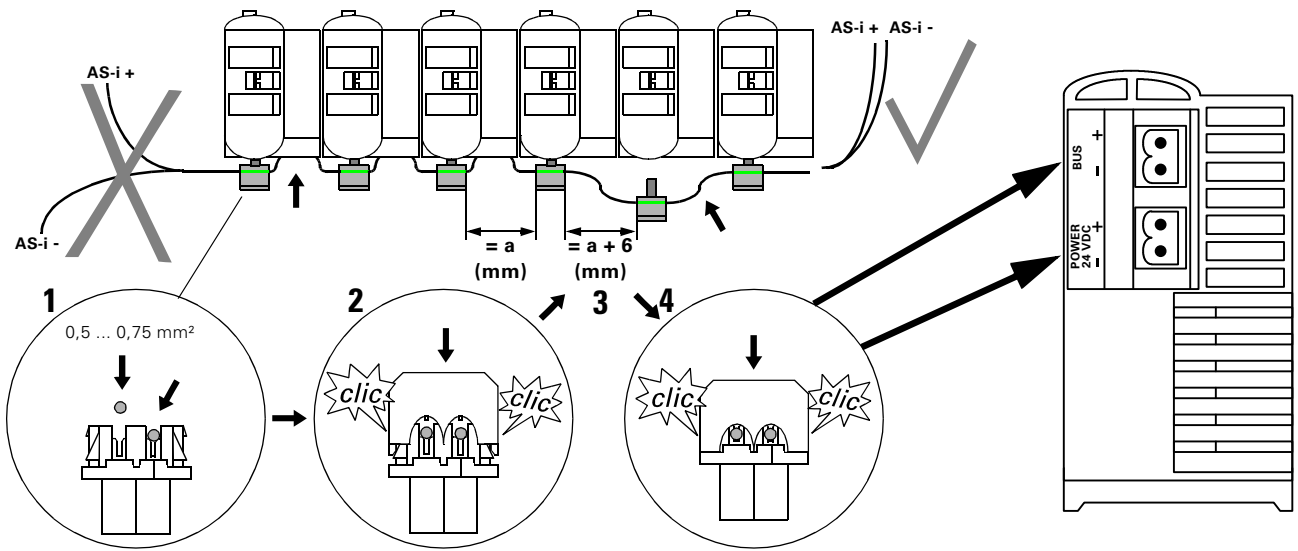
Bestell-Nr./Order No.: 3ZX1012-0RA50-1AA1

Demontage
Disassembly
Démontage

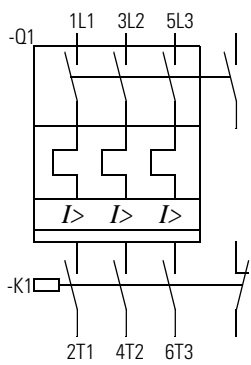


Montage
Assembly
Montage

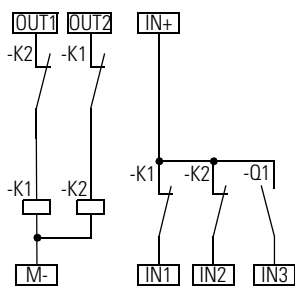
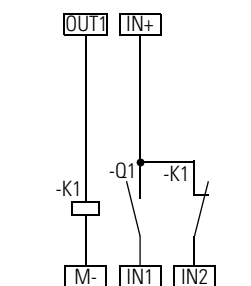
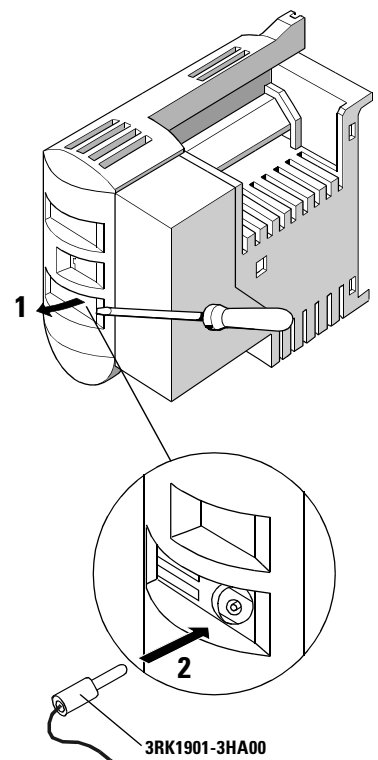
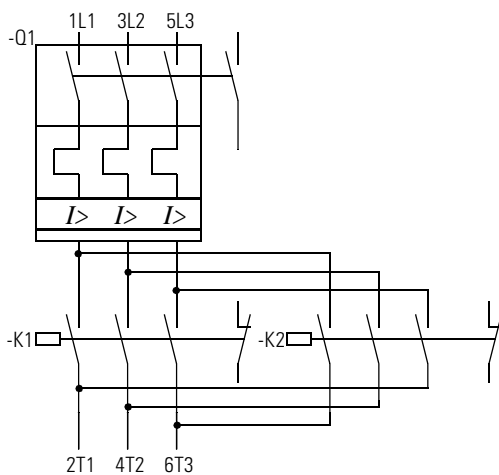




3RA51...



3RA52...



Technische Änderungen vorbehalten.
Subject to change without prior notice.

© Siemens AG 1998

Bestell-Nr./Order No.: 3ZX1012-0RA50-1AA1
Printed in the Federal Republic of Germany