

EN Power Contactor

ES Contactor de potencia

TR Güç Kontaktörü

PT Contator de potência



Operating Instructions **EN**

Instructivo **ES**





İşletme Kılavuzu **TR**

Instruções de operação **PT**

Technical Assistance :

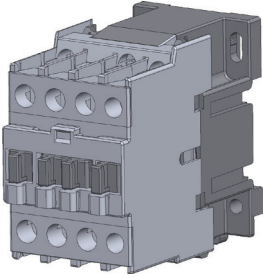
E-mail - technical-assistance@siemens.com

Internet - <https://support.industry.siemens.com>

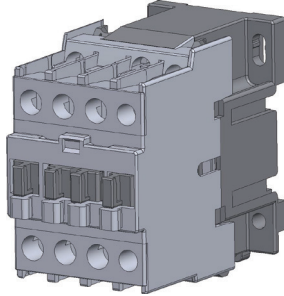
EN	 DANGER	Hazardous voltage. Will cause death or serious injury. Turn off and lock out all power supplying this device before working on this device.
ES	 PELIGRO	Tensión peligrosa. Puede causar la muerte o lesiones graves. Desconectar la alimentación eléctrica antes de trabajar en el equipo.
TR	 TEHLİKE	Tehlikeli gerilim. Ölüm tehlikesi veya ağır yaralanma tehlikesi. Çalışmalara başlamadan önce, sistemin ve cihazın gerilim beslemesini kapatınız.
PT	 PERIGO	Tensão perigosa. Causará morte ou ferimentos graves. Desligue e bloqueie a energia antes de manusear o dispositivo

EN	Content	ES	Contenido
TR	İçerik	PT	Conteúdo

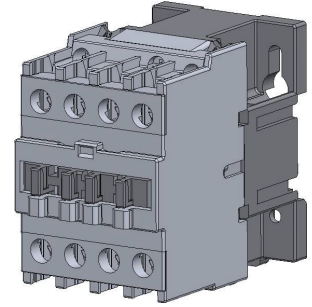
Size 0
3MT7006-0. to 3MT7012-0.



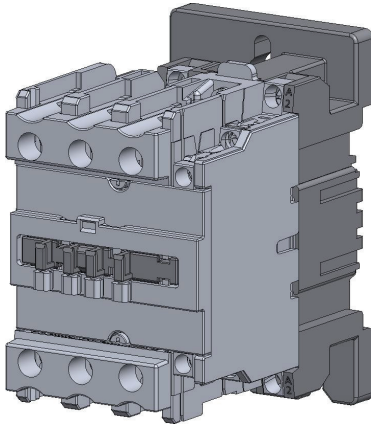
Size 1
3MT7018-1. to 3MT7022-1.



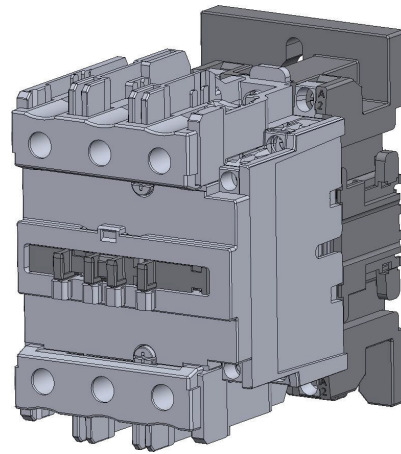
Size 2
3MT7025-2. to 3MT7040-2.



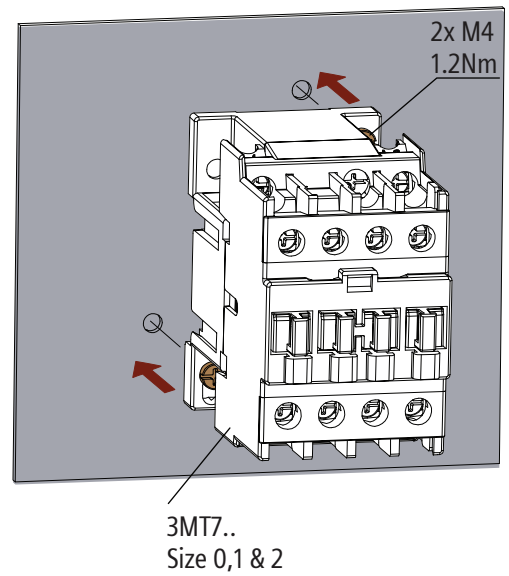
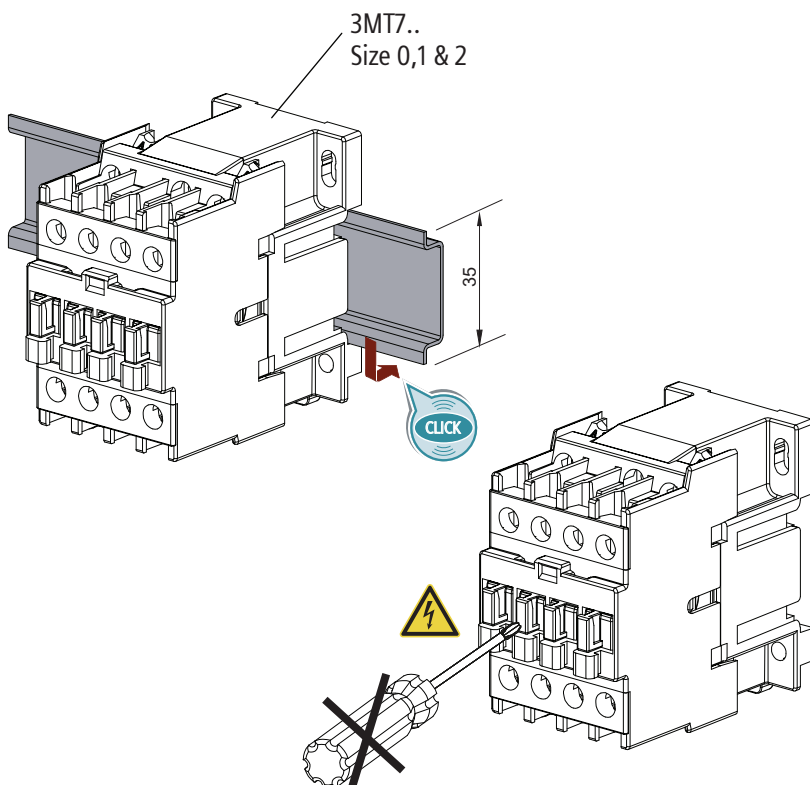
Size 3
3MT7040-3. to 3MT7065-3.

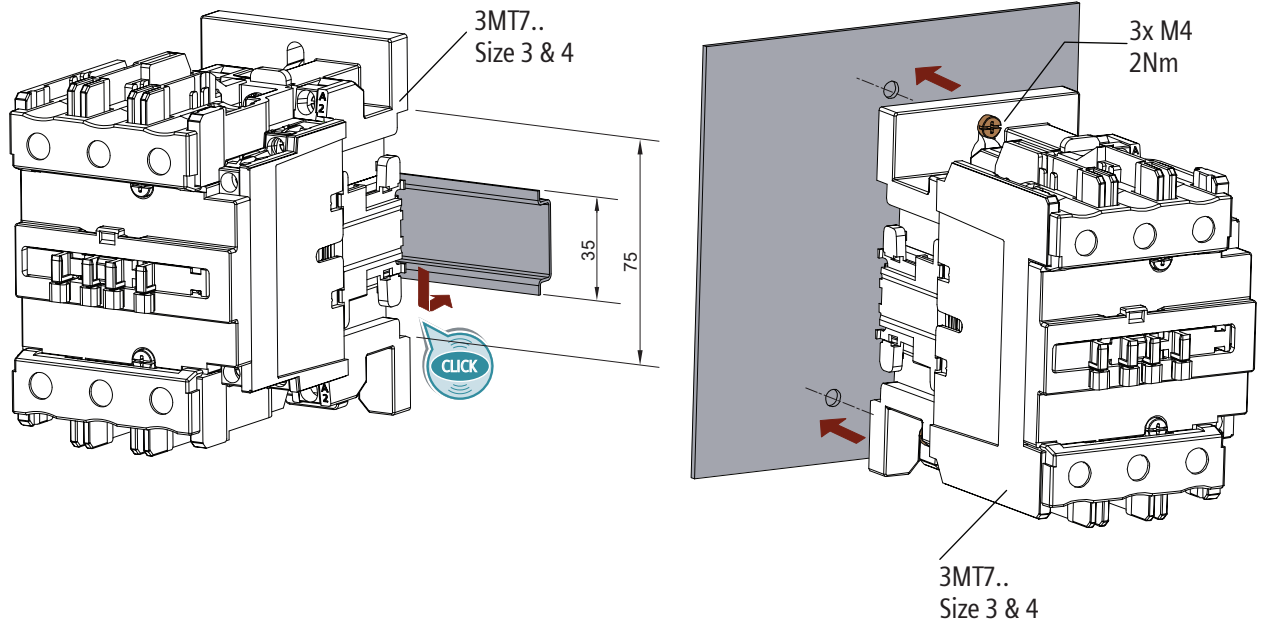


Size 4
3MT7070-4. to 3MT7095-4.



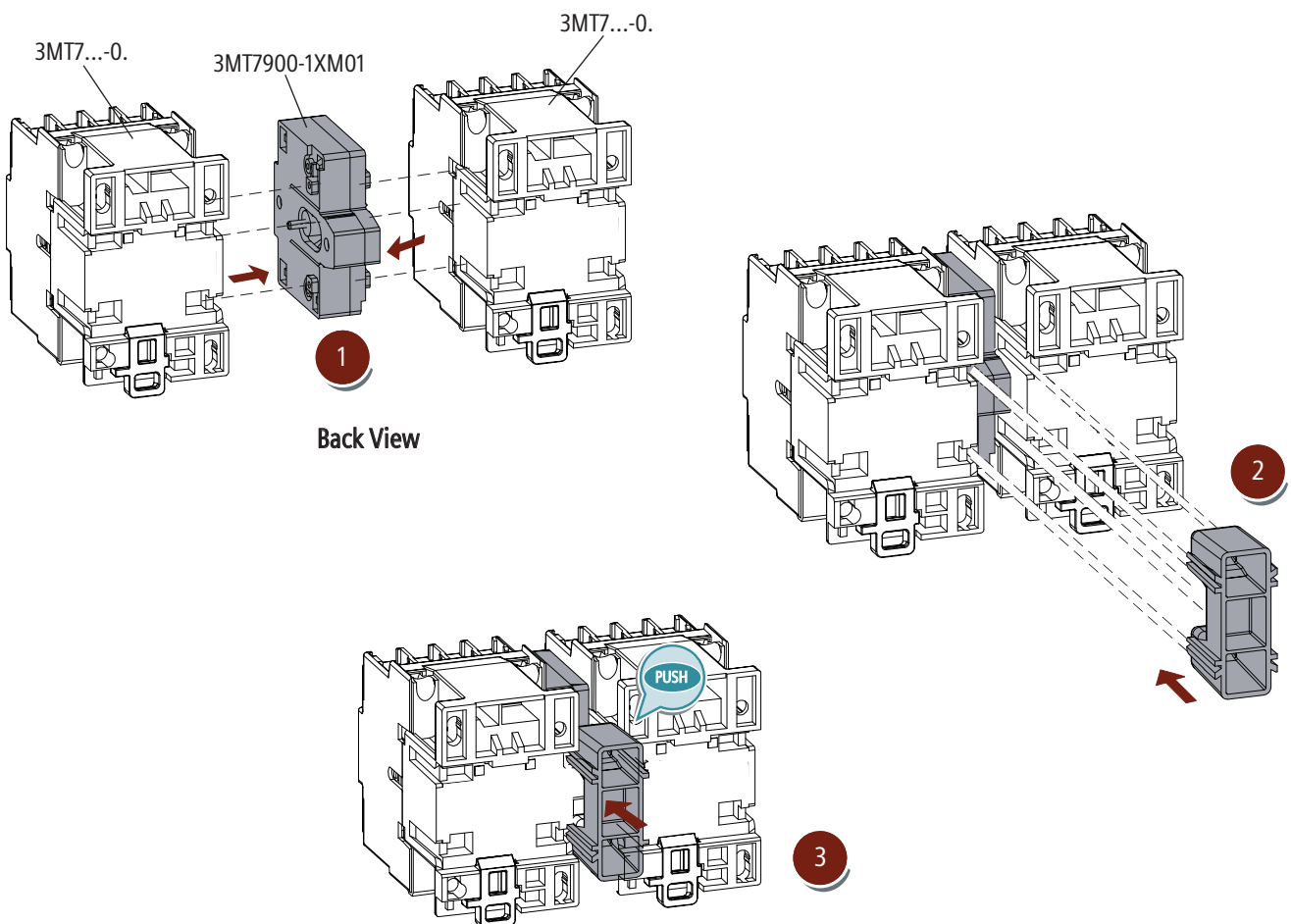
EN	Contacteur Assembly	ES	Montaje de contactores
TR	Kontaktör Montajı	PT	Montagem do contator



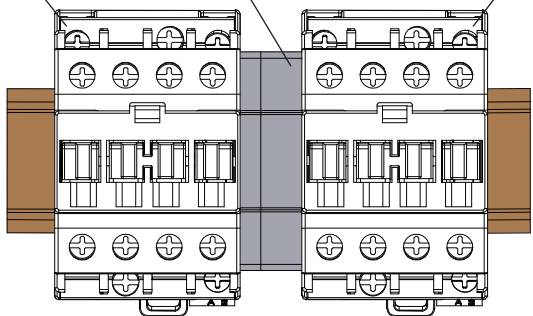


EN	Reversing Contactor Assembly	ES	Montaje de contactor con inversión
TR	Ters Kontaktör Montajı	PT	Montagem do conjunto de reversão

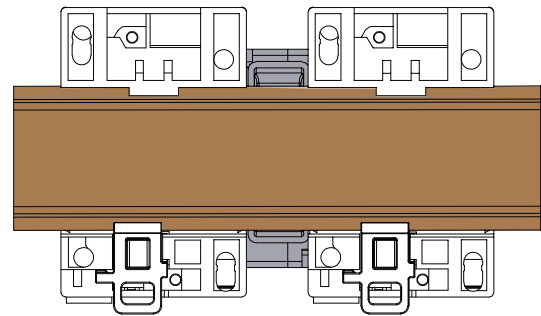
3MT7...-0. + 3MT7900-1XM01
 3MT7...-1. + 3MT7900-1XM01
 3MT7...-2. + 3MT7900-1XM01



3MT7...-0. 3MT7900-1XM01 3MT7...-0.

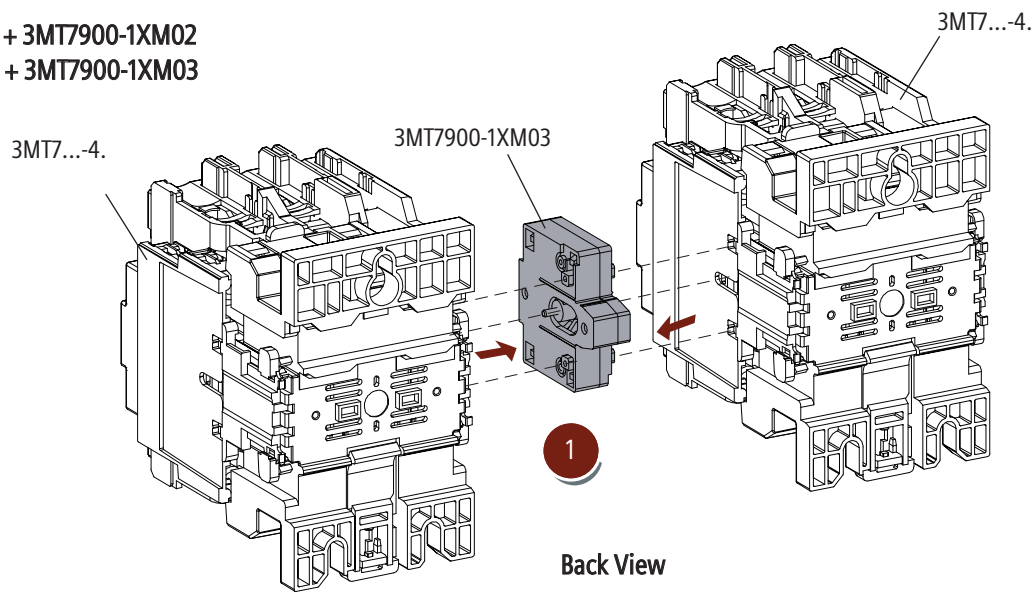


Front View

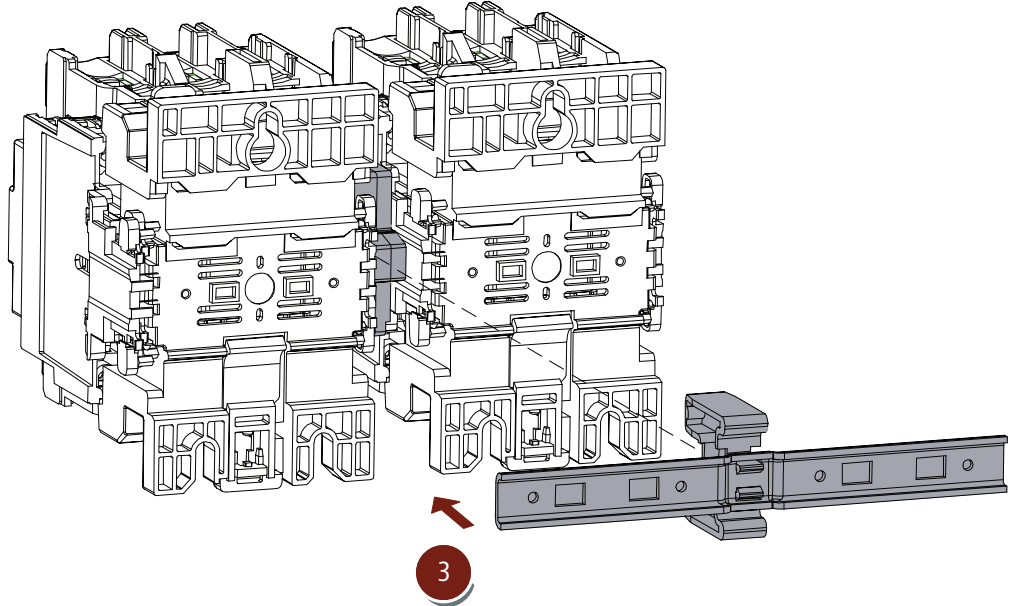
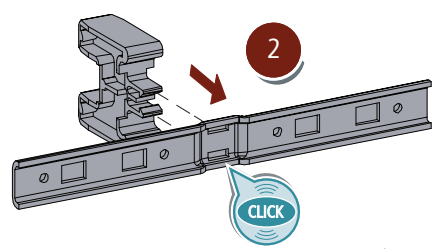


Back View

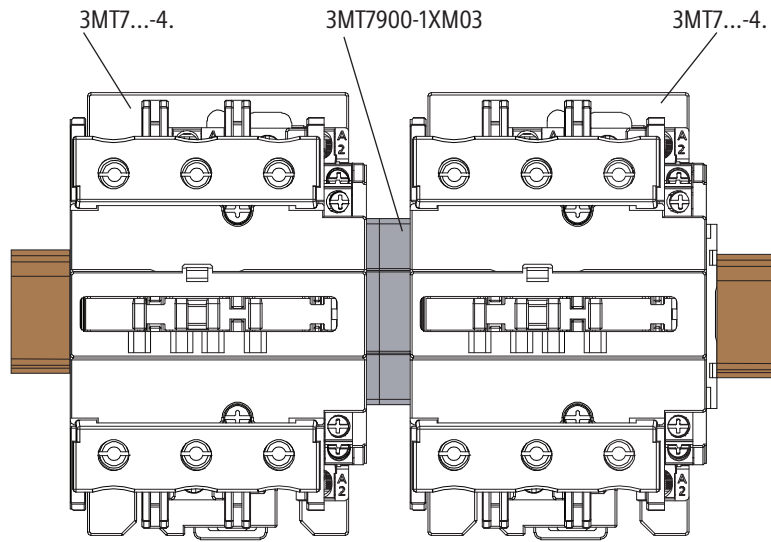
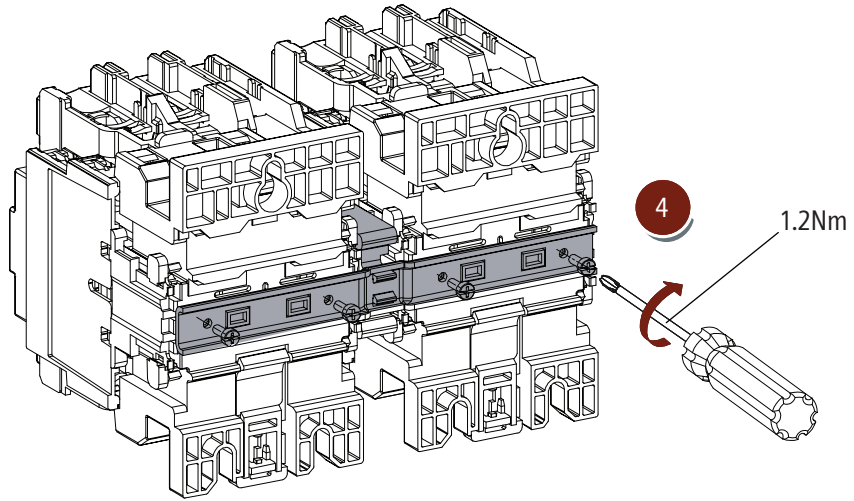
3MT7...-3. + 3MT7900-1XM02
3MT7...-4. + 3MT7900-1XM03



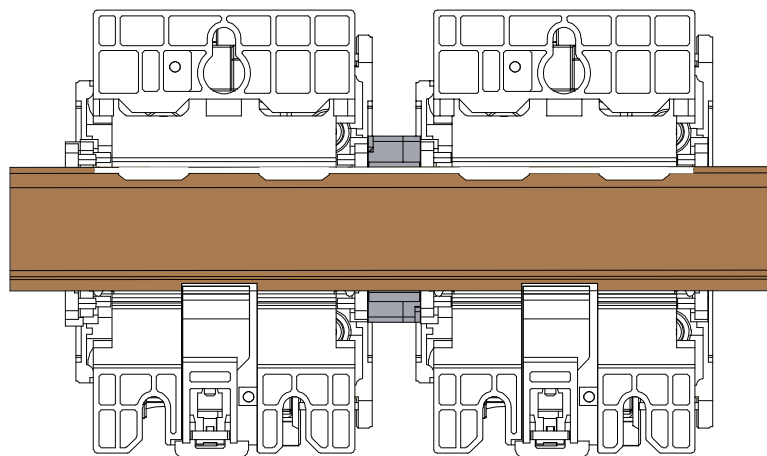
Back View



3

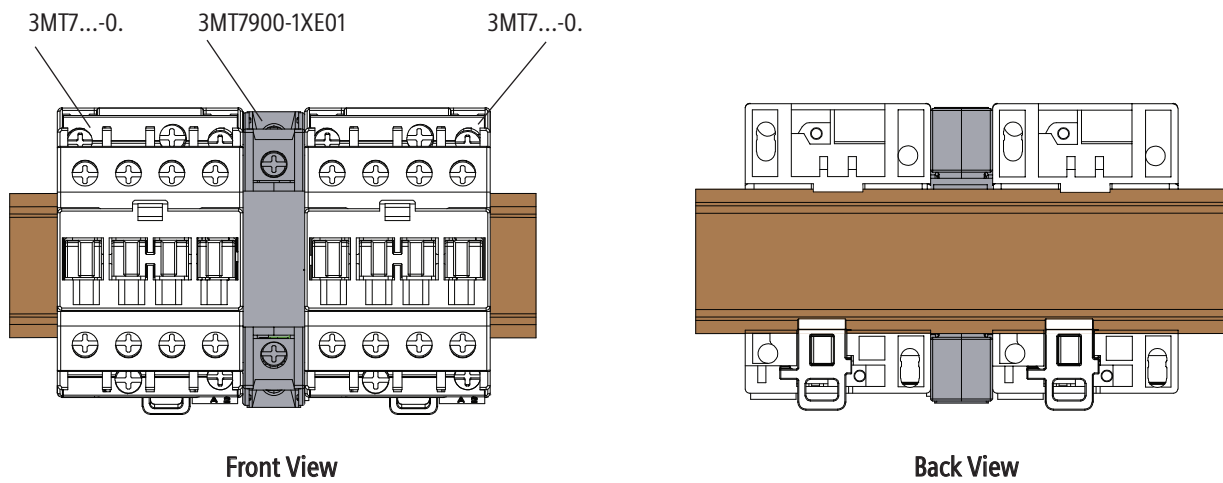
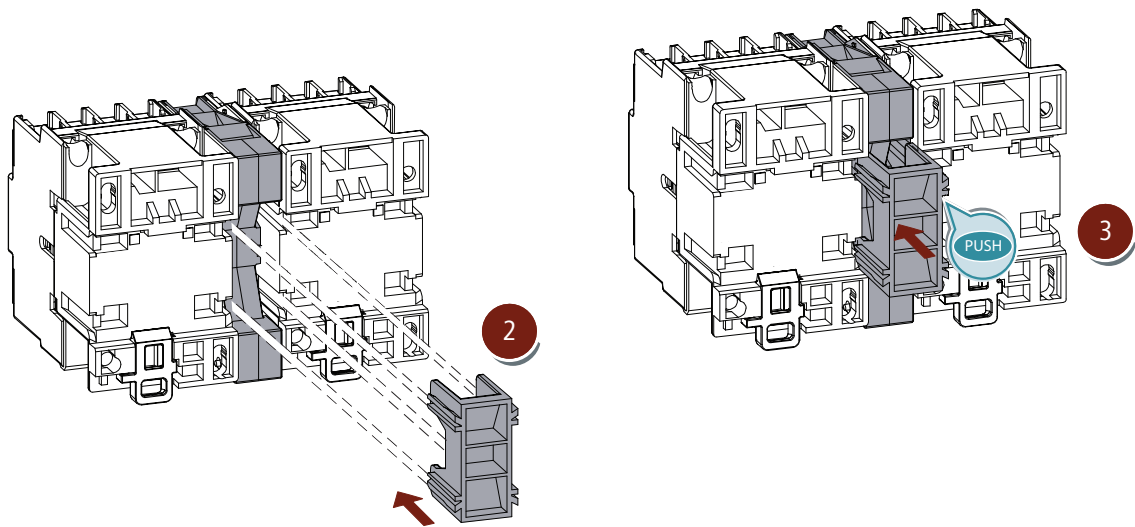
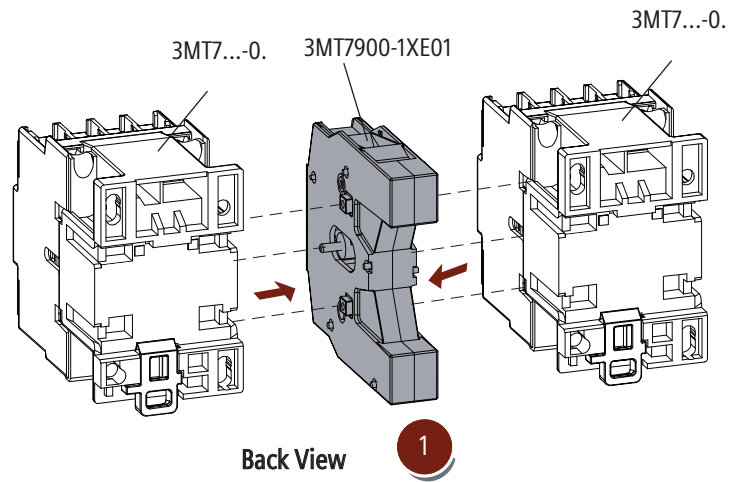


Front View

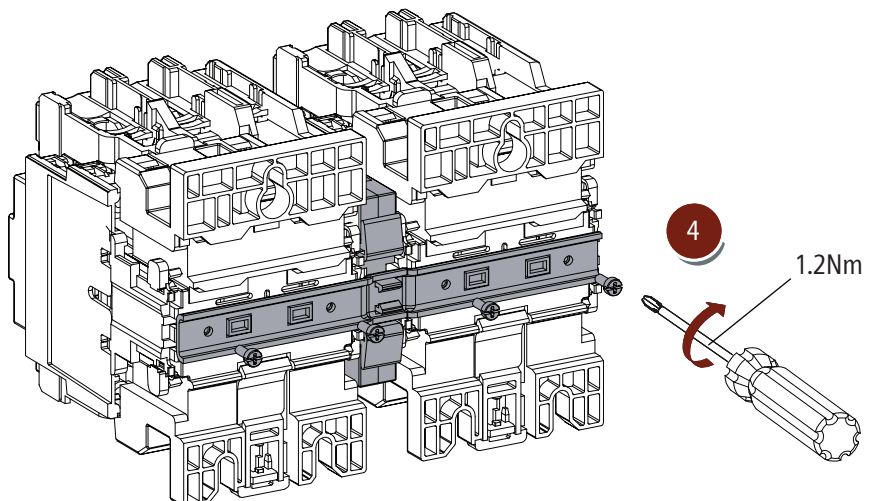
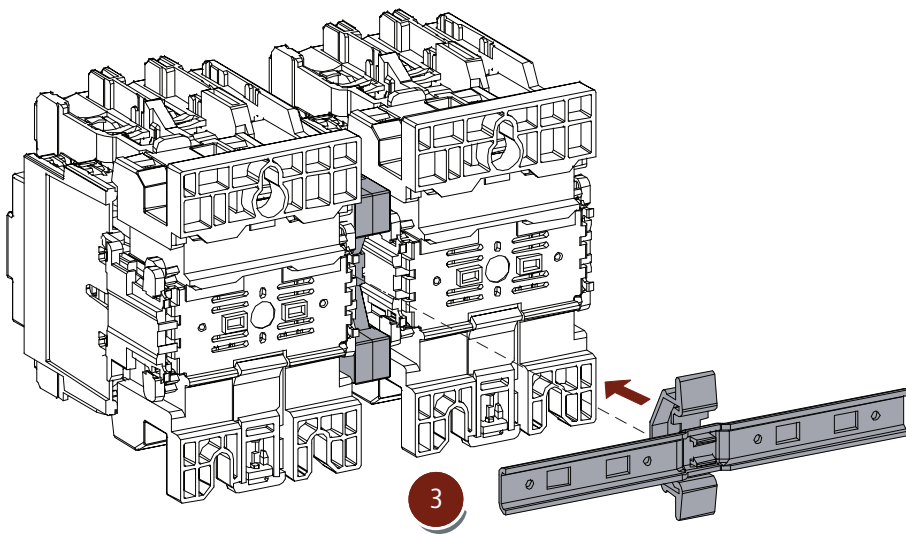
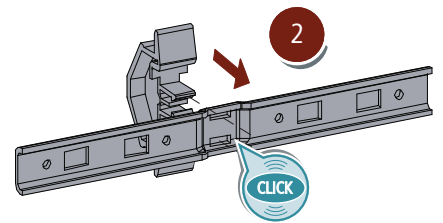
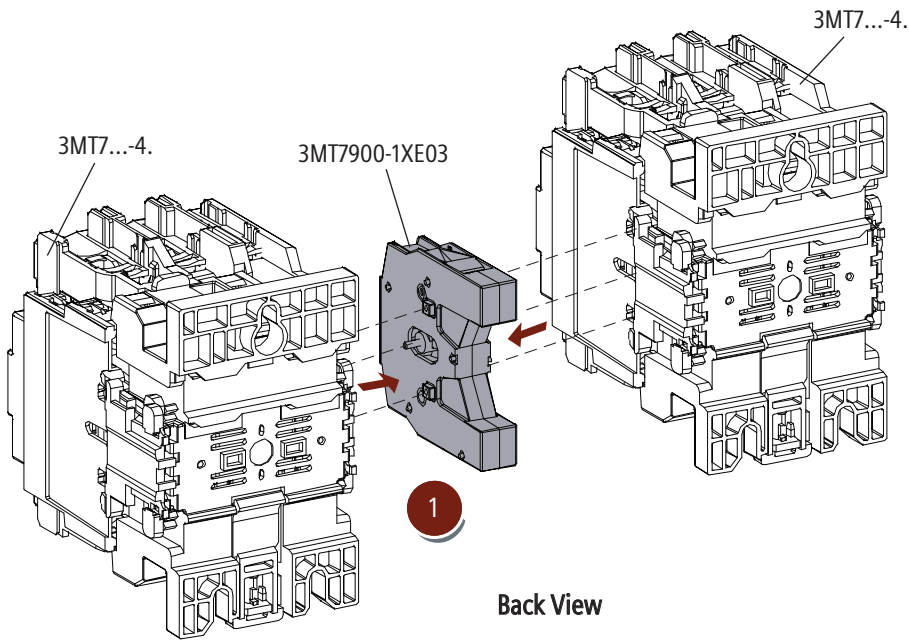


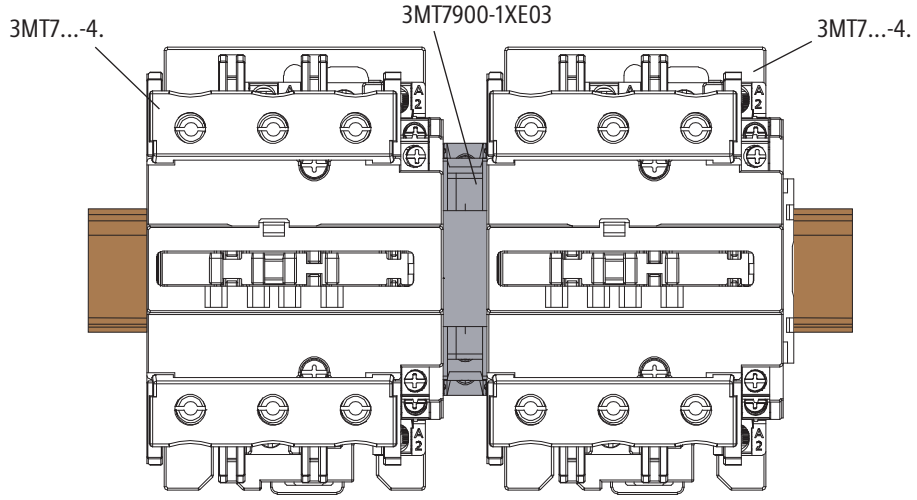
Back View

3MT7...-0. + 3MT7900-1XE01
3MT7...-1. + 3MT7900-1XE01
3MT7...-2. + 3MT7900-1XE01

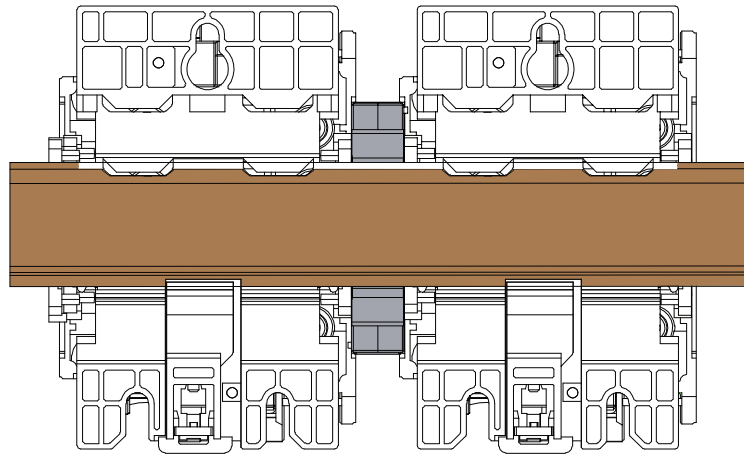


3MT7...-3. + 3MT7900-1XE02
3MT7...-4. + 3MT7900-1XE03





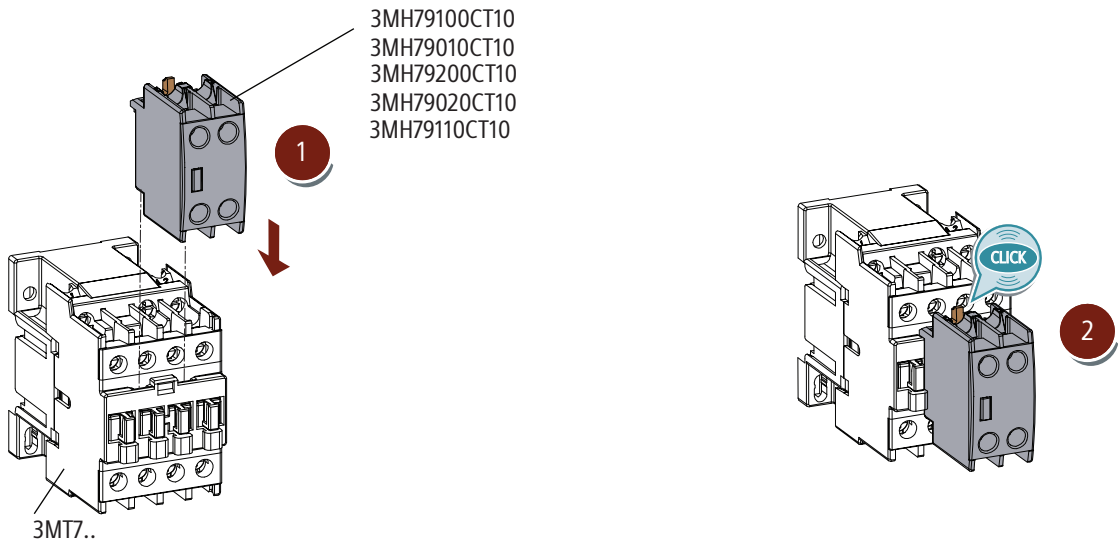
Front View



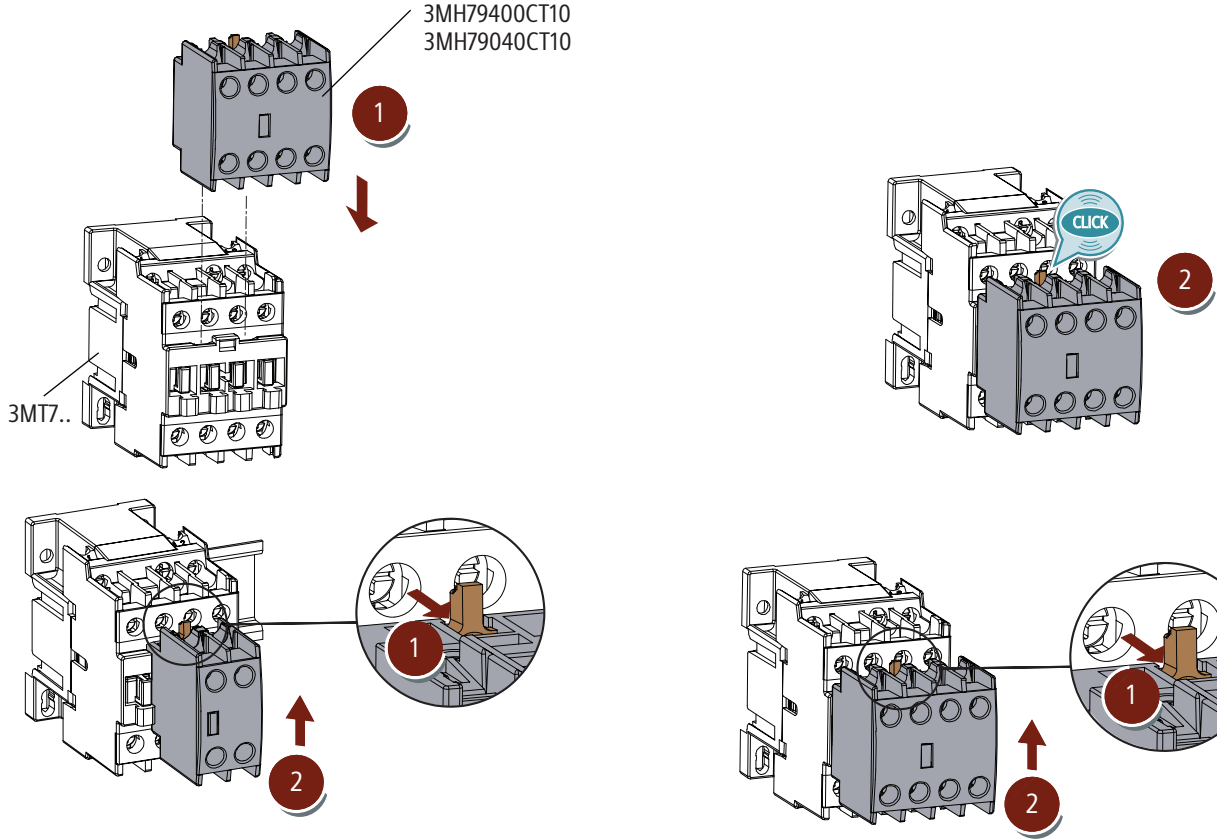
Back View

EN	Front Auxiliary Switches assembly	ES	Montaje de contactores auxiliares frontales
TR	Ön Yardımcı Kontaktların Montajı	PT	Instalação do bloco de contatos auxiliares - Frontal

3MH79..OCT10

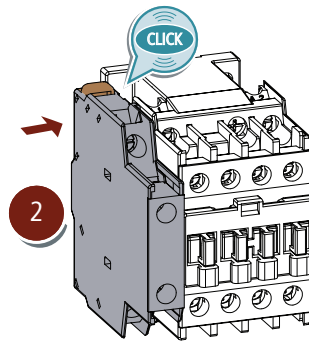
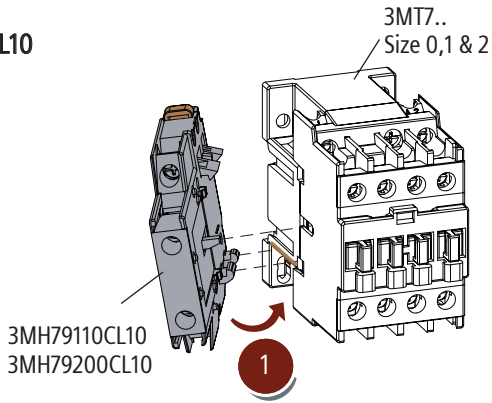


3MH79130CT10
 3MH79220CT10
 3MH79310CT10
 3MH79400CT10
 3MH79040CT10

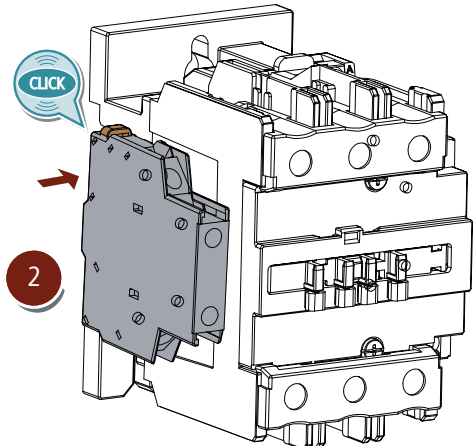
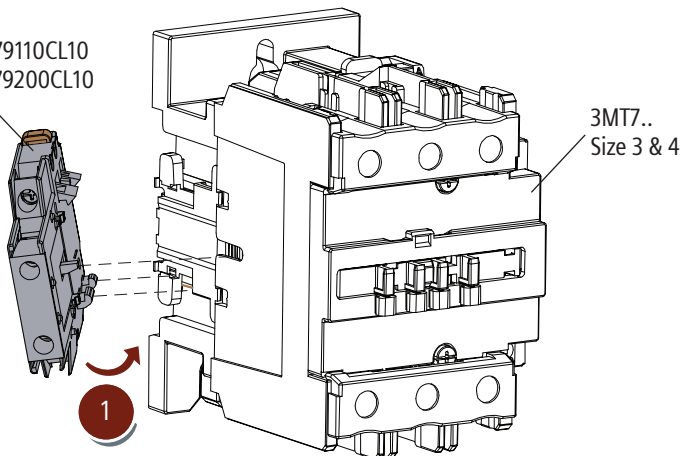


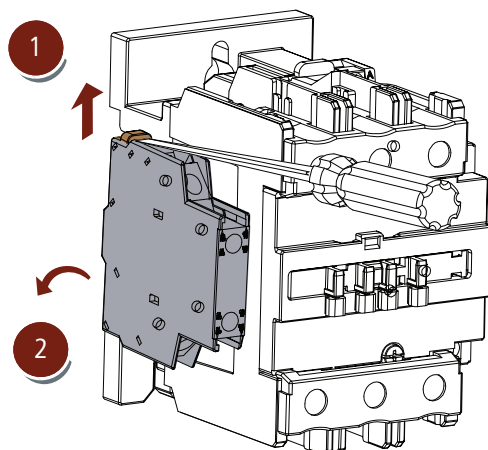
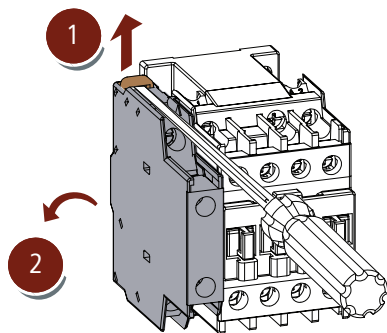
EN	Lateral Auxiliary Switch Assembly	ES	Montaje de contactor auxiliar lateral
TR	Yan Yardımcı Kontak Montajı	PT	Instalação do bloco de contatos auxiliares - Lateral

3MH79..-0CL10



3MH79110CL10
 3MH79200CL10

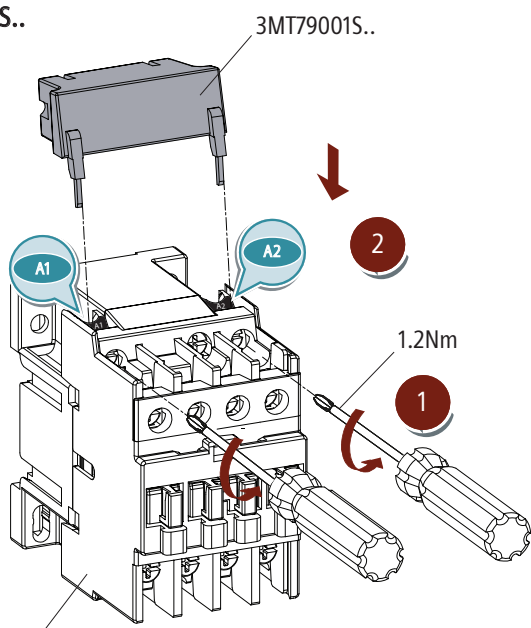




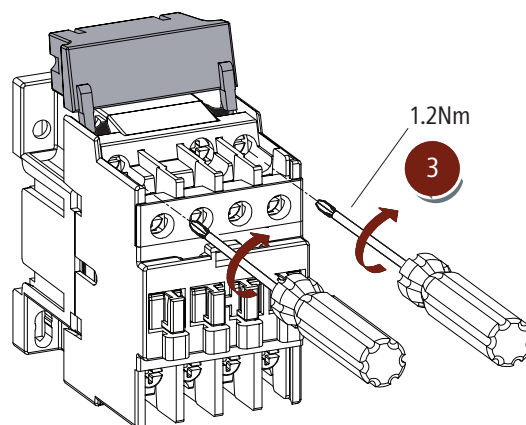
	Maximum Pieces		
3MT7..	1	0	1 left + 1 Right
	0	1	1 left + 1 Right

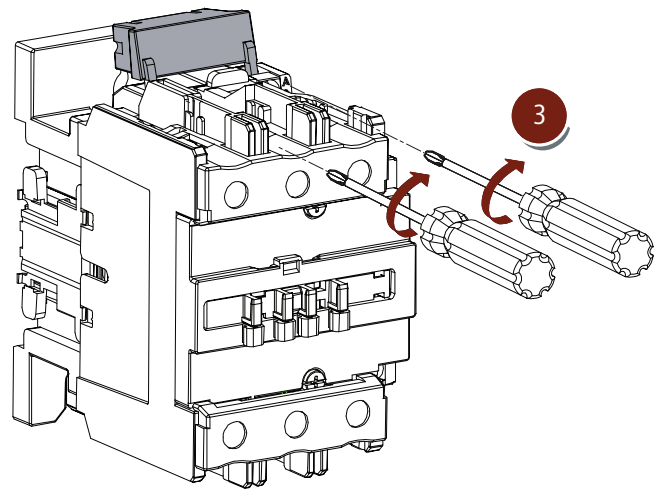
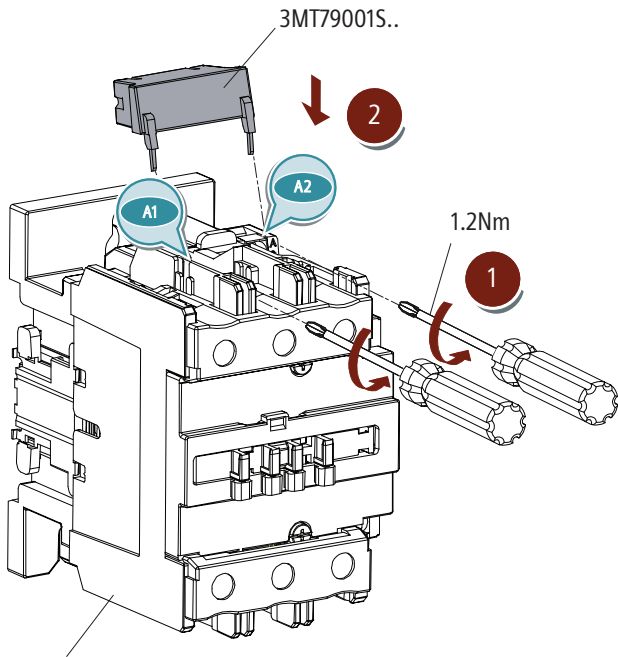
EN	Surge Suppressor Assembly	ES	Montaje de supresor de sobretensiones
TR	Dalgalanma Bastırıcı Montajı	PT	Instalação do supressor de surto

3MT79001S..

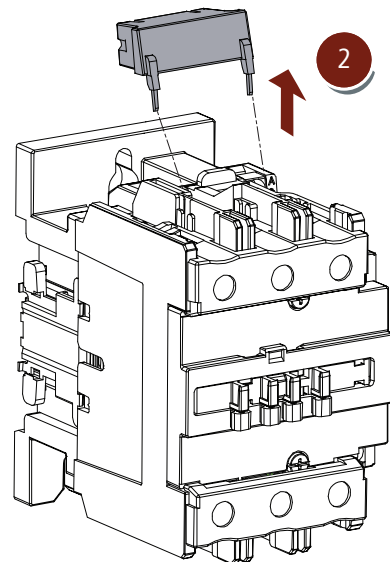
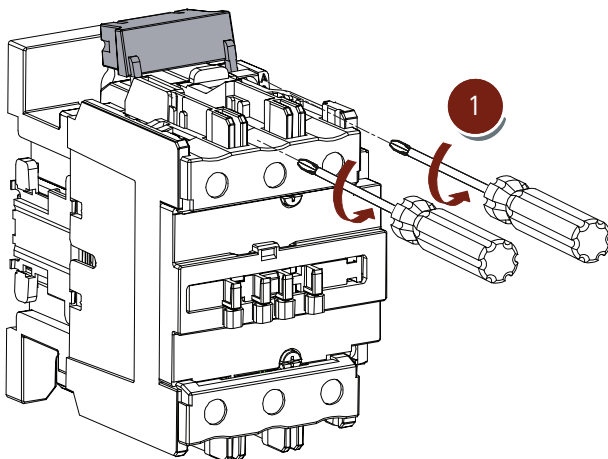
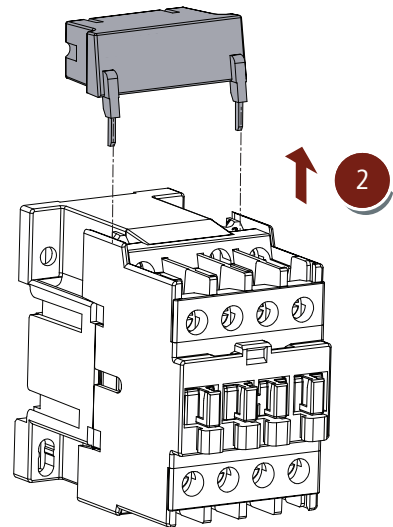
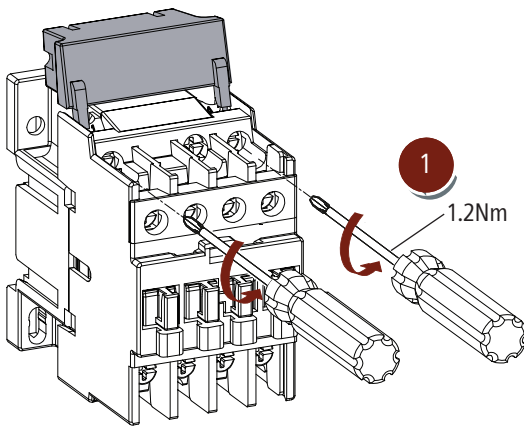


3MT7..
Size 0,1 & 2





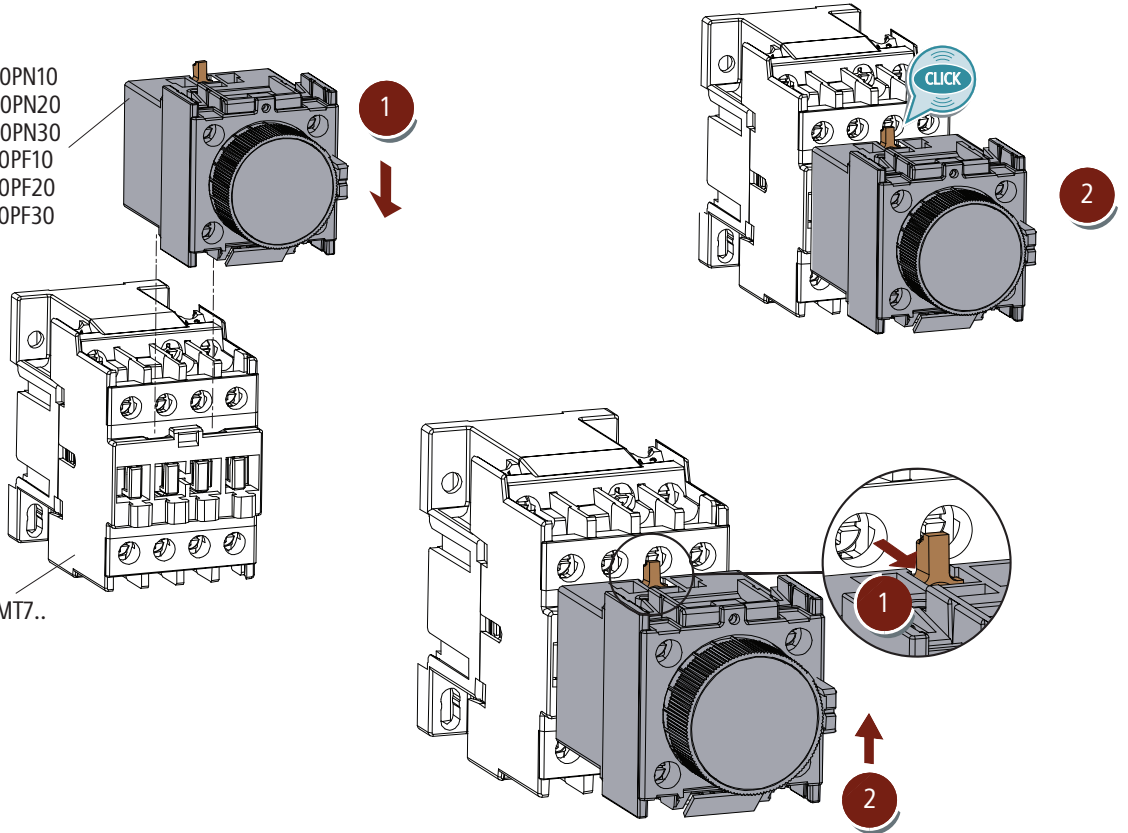
3MT7..
Size 3 & 4



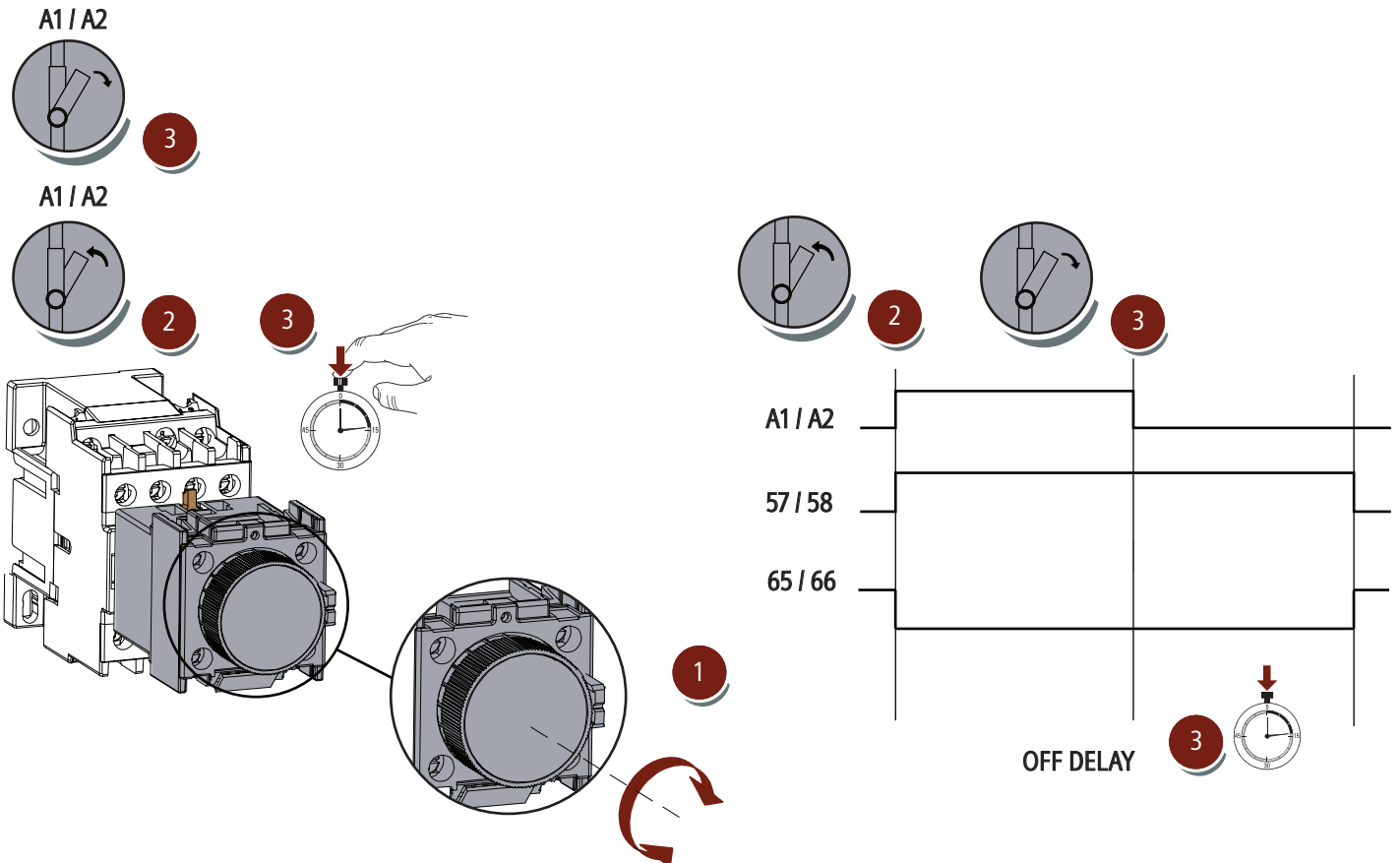
EN	Pneumatic timer Assembly	ES	Montaje de temporizador neumático
TR	Pnömatik zamanlayıcı Montajı	PT	Instalação do temporizador pneumático

3MT79000P..

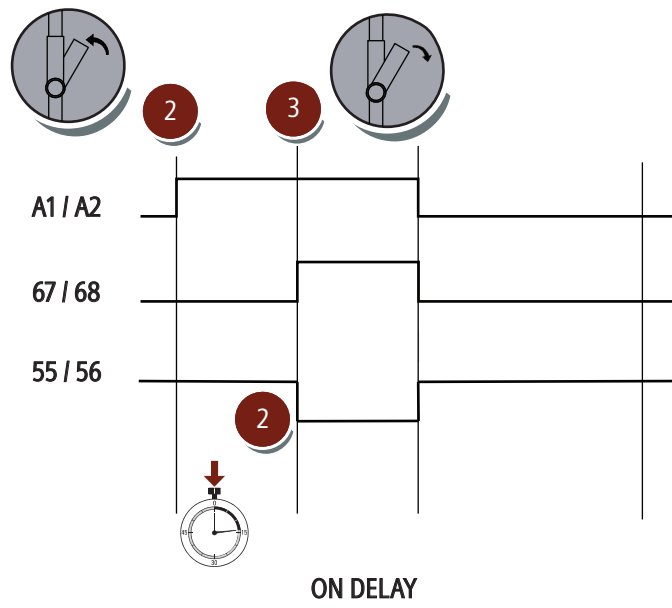
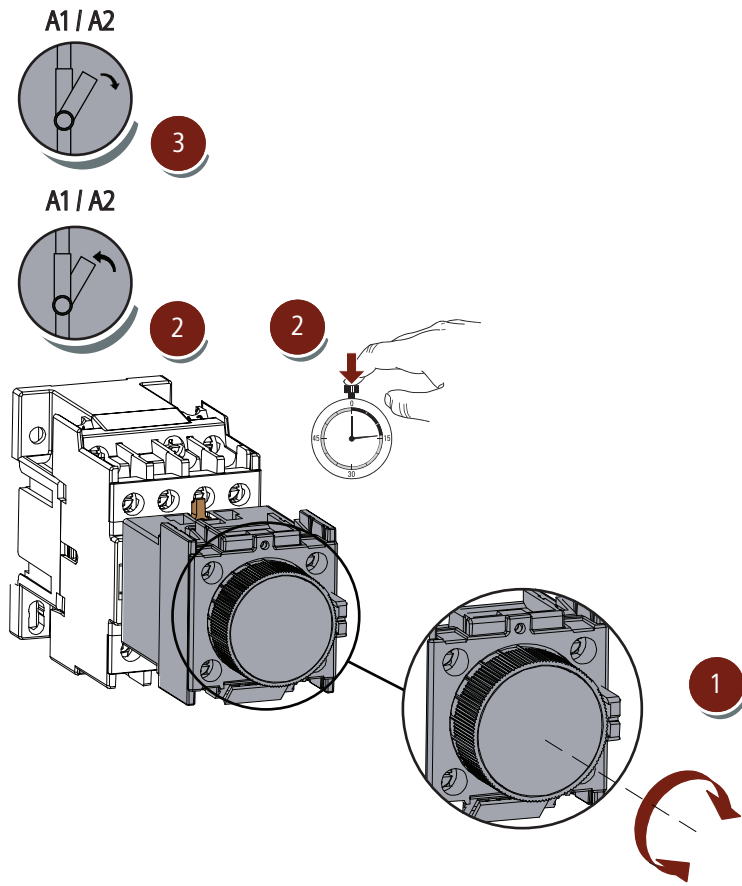
- 3MT79000PN10
- 3MT79000PN20
- 3MT79000PN30
- 3MT79000PF10
- 3MT79000PF20
- 3MT79000PF30



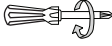
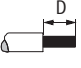
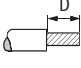
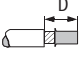
3MT79000PF..

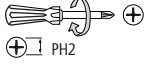
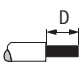
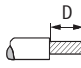
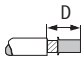


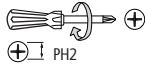
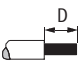
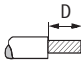
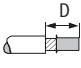
3MT7900PN..



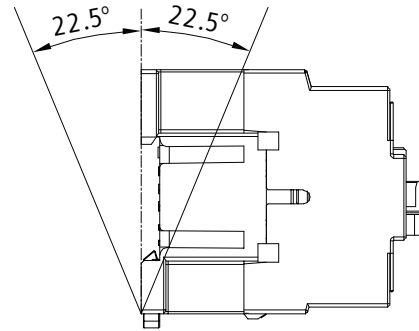
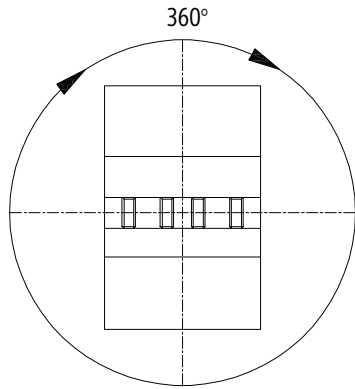
EN	Termination Data	ES	Datos de terminales de conexión
TR	Bağlantı Terminalleri Verisi	PT	Dados dos terminais de ligação

L1, L2, L3, T1, T2, T3					
	3MT7006-0. to 3MT7012-0.	3MT7018-1. to 3MT7022-1.	3MT7025-2. to 3MT7040-2.	3MT7040-3. to 3MT7065-3.	3MT7070-4. to 3MT7095-4.
 ⊕ PH2 ⊖ Minus ⊖ Minus & Allen 4mm	M3.5: 1.2Nm ⊕	M3.5: 1.7Nm ⊕	M4: 1.85Nm ⊕	M8: 5.0Nm ⊖	M10: 9.0Nm ⊕
	1 x (1 ... 4) mm ² 2 x (1 ... 4) mm ² D = 10mm	1 x (1.5... 6) mm ² 2 x (1.5... 6) mm ² D = 10mm	1 x (1.5...10) mm ² 2 x (1.5...6) mm ² D = 15mm	1 x (2.5...25) mm ² 2 x (2.5...16) mm ² D = 22mm	1 x (4...50) mm ² 2 x (4...35) mm ² D = 22mm
	1 x (1 ... 4) mm ² 2 x (1 ... 4) mm ² D = 10mm	1 x (1.5... 6) mm ² 2 x (1.5... 6) mm ² D = 10mm	1 x (1.5...10) mm ² 2 x (1.5...6) mm ² D = 15mm	1 x (2.5...25) mm ² 2 x (2.5...16) mm ² D = 22mm	1 x (4...50) mm ² 2 x (4...25) mm ² D = 22mm
	1 x (1 ... 4) mm ² 2 x (1 ... 1.5) mm ² D = 10mm	1 x (1 ... 6) mm ² 2 x (1 ... 2.5) mm ² D = 10mm	1 x (1.5...10) mm ² 2 x (1.5...4) mm ² D = 15mm	1 x (2.5...25) mm ² 2 x (2.5...10) mm ² D = 22mm	1 x (4...50) mm ² 2 x (4...16) mm ² D = 22mm

NO/NC			
	Size 0, 1, 3 & 4.	Size 2	A1/A2
 ⊕ PH2 ⊕	M3.5: 1.2Nm ⊕	M4: 1.2Nm ⊕	M3.5: 1.2Nm ⊕
	1 x (1 ... 4) mm ² 2 x (1 ... 4) mm ² D = 8.5mm	1 x (1.5... 4) mm ² 2 x (1.5... 4) mm ² D = 8.5mm	1 x (1 ... 4) mm ² 2 x (1 ... 4) mm ² D = 8.5mm
	1 x (1 ... 4) mm ² 2 x (1 ... 4) mm ² D = 8.5mm	1 x (1.5... 4) mm ² 2 x (1.5... 4) mm ² D = 8.5mm	1 x (1 ... 4) mm ² 2 x (1 ... 4) mm ² D = 8.5mm
	1 x (1 ... 2.5) mm ² 2 x (1 ... 1.5) mm ² D = 8.5mm	1 x (1.5... 4) mm ² 2 x (1.5... 4) mm ² D = 8.5mm	1 x (1 ... 2.5) mm ² 2 x (1 ... 1.5) mm ² D = 8.5mm

3MT79000P.. / 3MH79.. / 3MT7900-1XE..	
 ⊕ PH2 ⊕	M3.5: 1.2Nm ⊕
	1 x (1... 4) mm ² 2 x (1... 4) mm ² D = 8.5mm
	1 x (1... 4) mm ² 2 x (1... 4) mm ² D = 8.5mm
	1 x (1 ... 2.5) mm ² 2 x (1 ... 1.5) mm ² D = 8.5mm

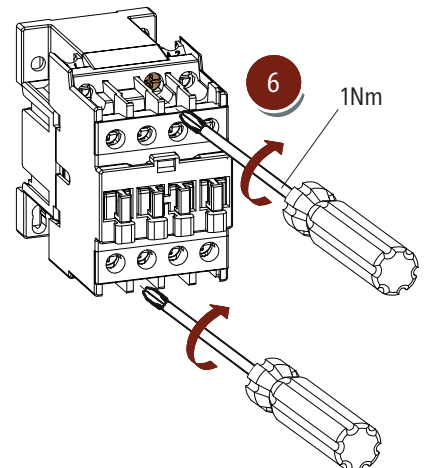
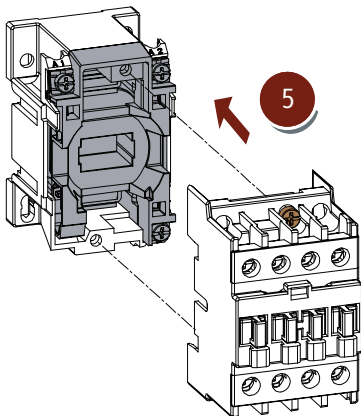
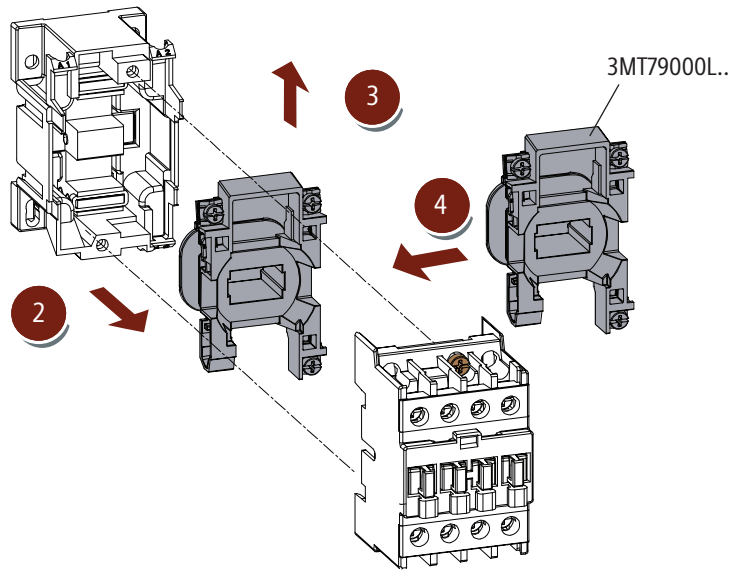
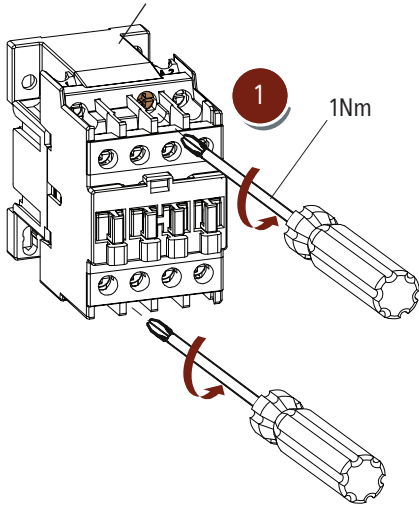
EN	Mounting Position	ES	Posición de montaje
TR	Montaj konumu	PT	Posição de montagem

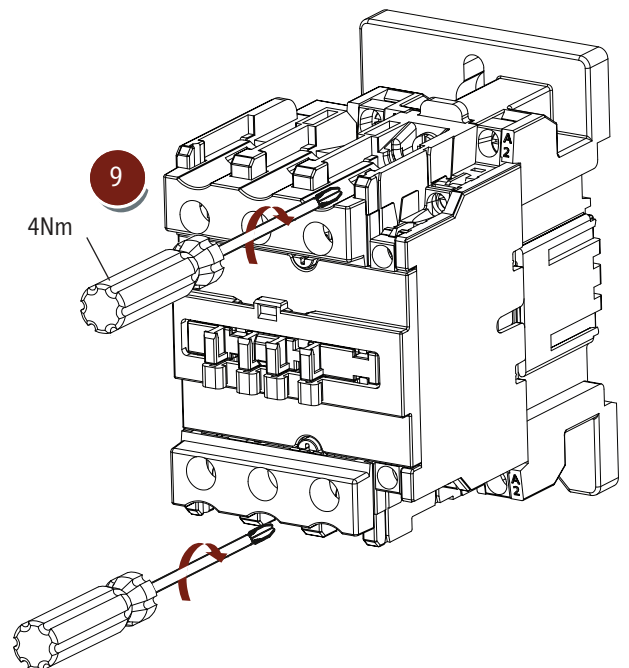
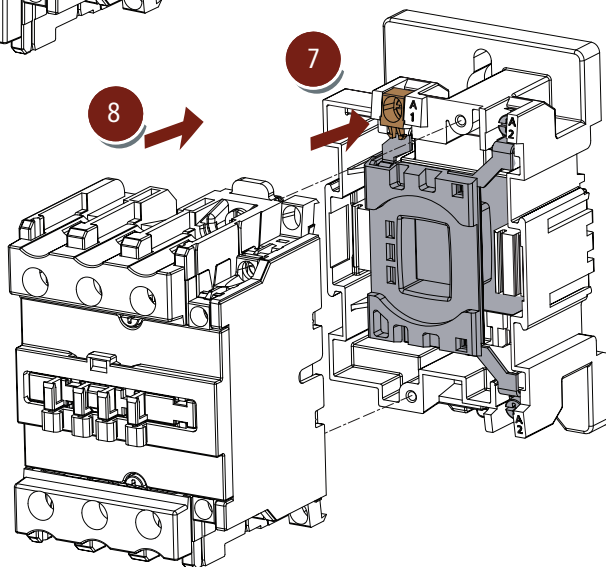
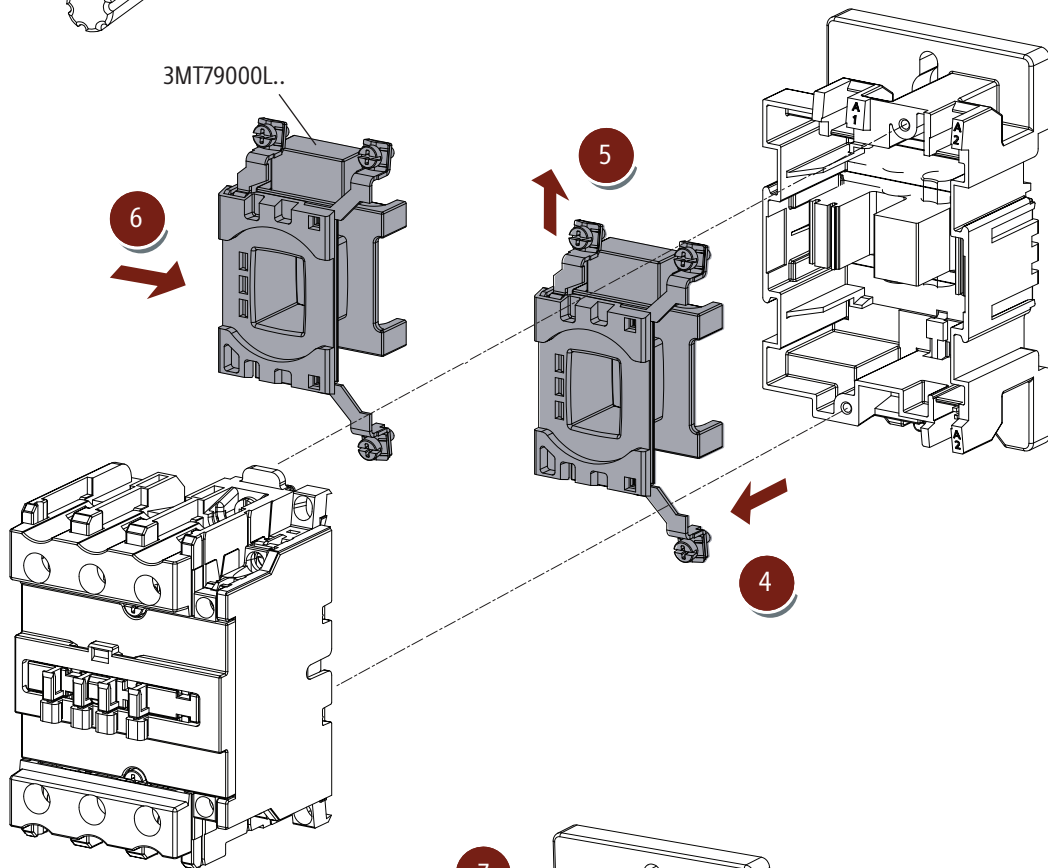
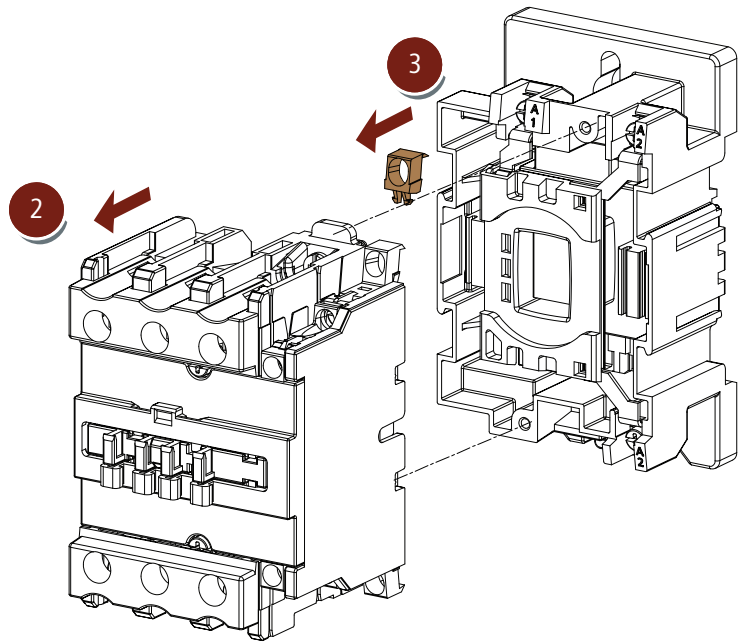
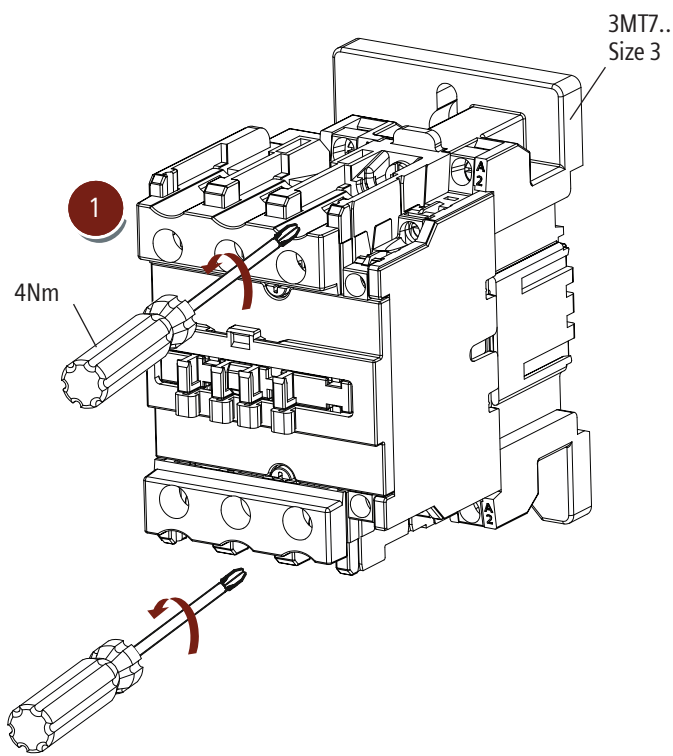


EN	Replacing of spare coil	ES	Reemplazo de bobina de repuesto
TR	Yedek bobinin değiştirilmesi	PT	Substituição da bobina de reposição

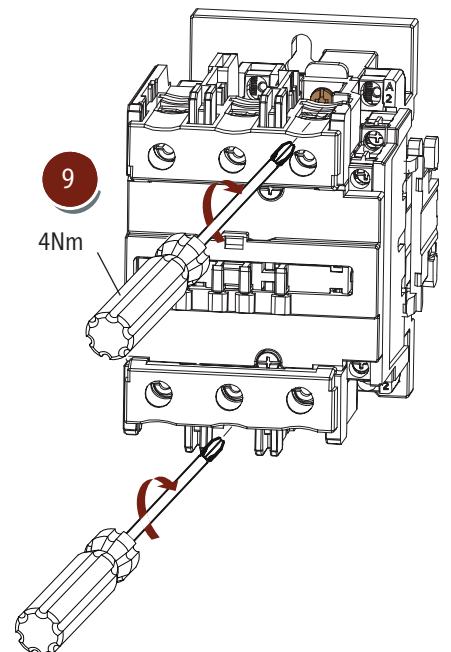
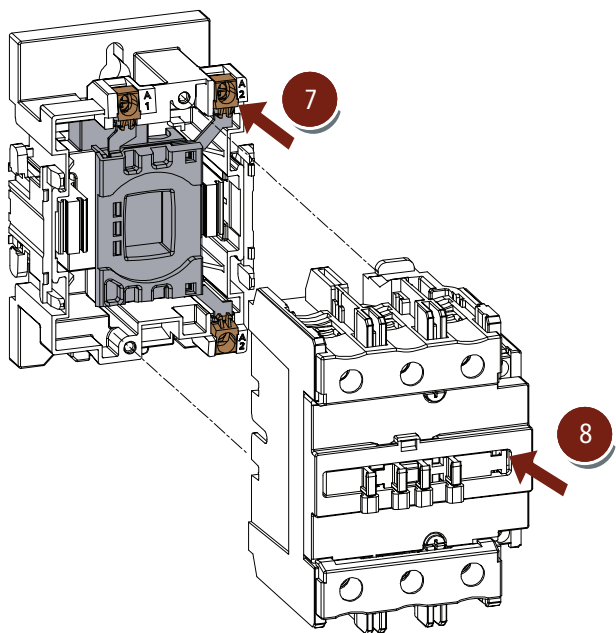
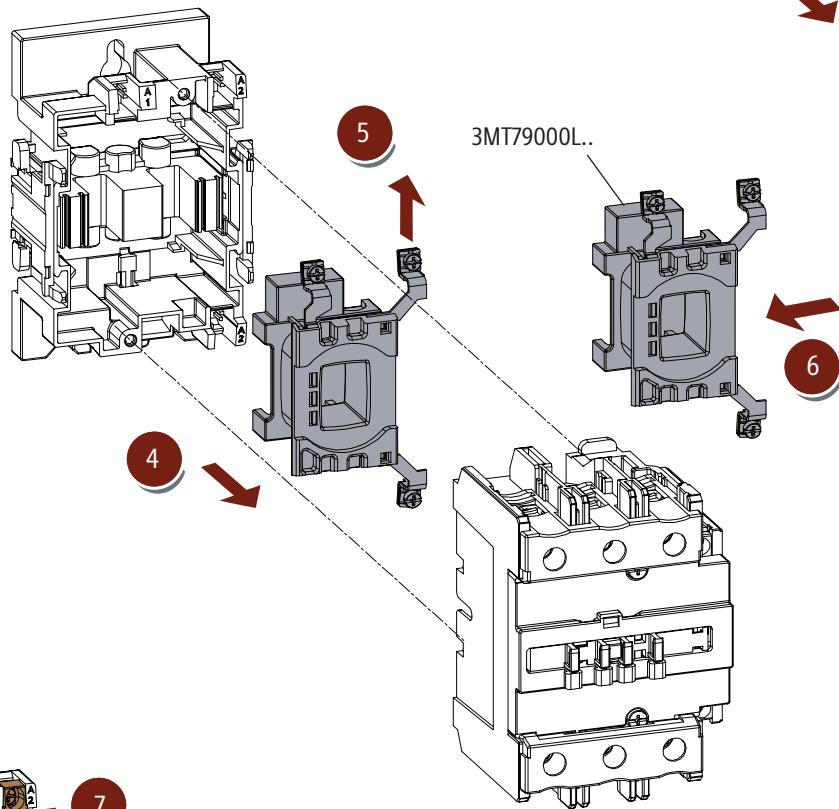
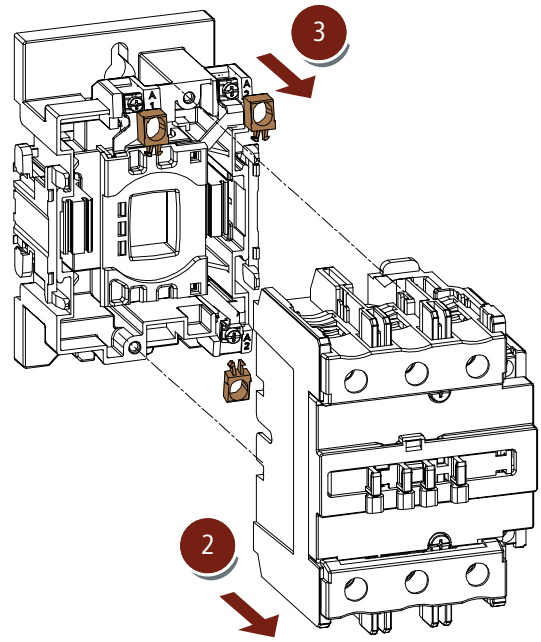
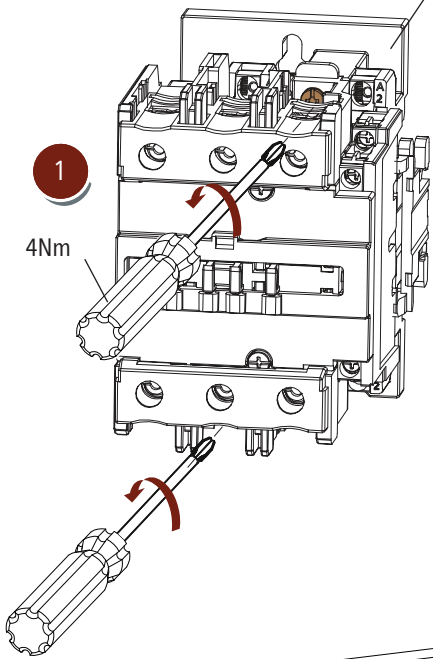
3MT79000L..

3MT7..
Size 0,1 & 2



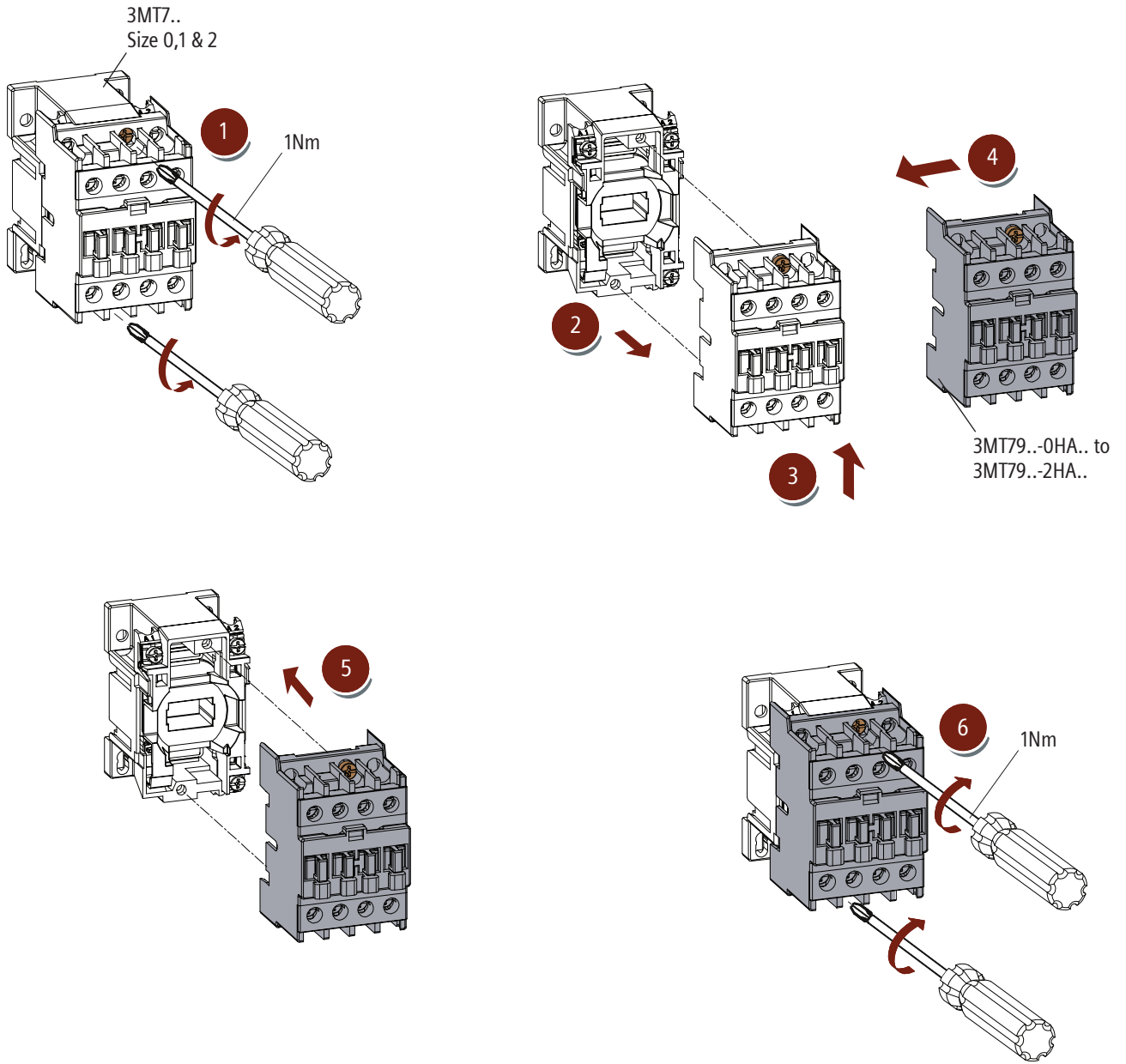


3MT7..
Size 4

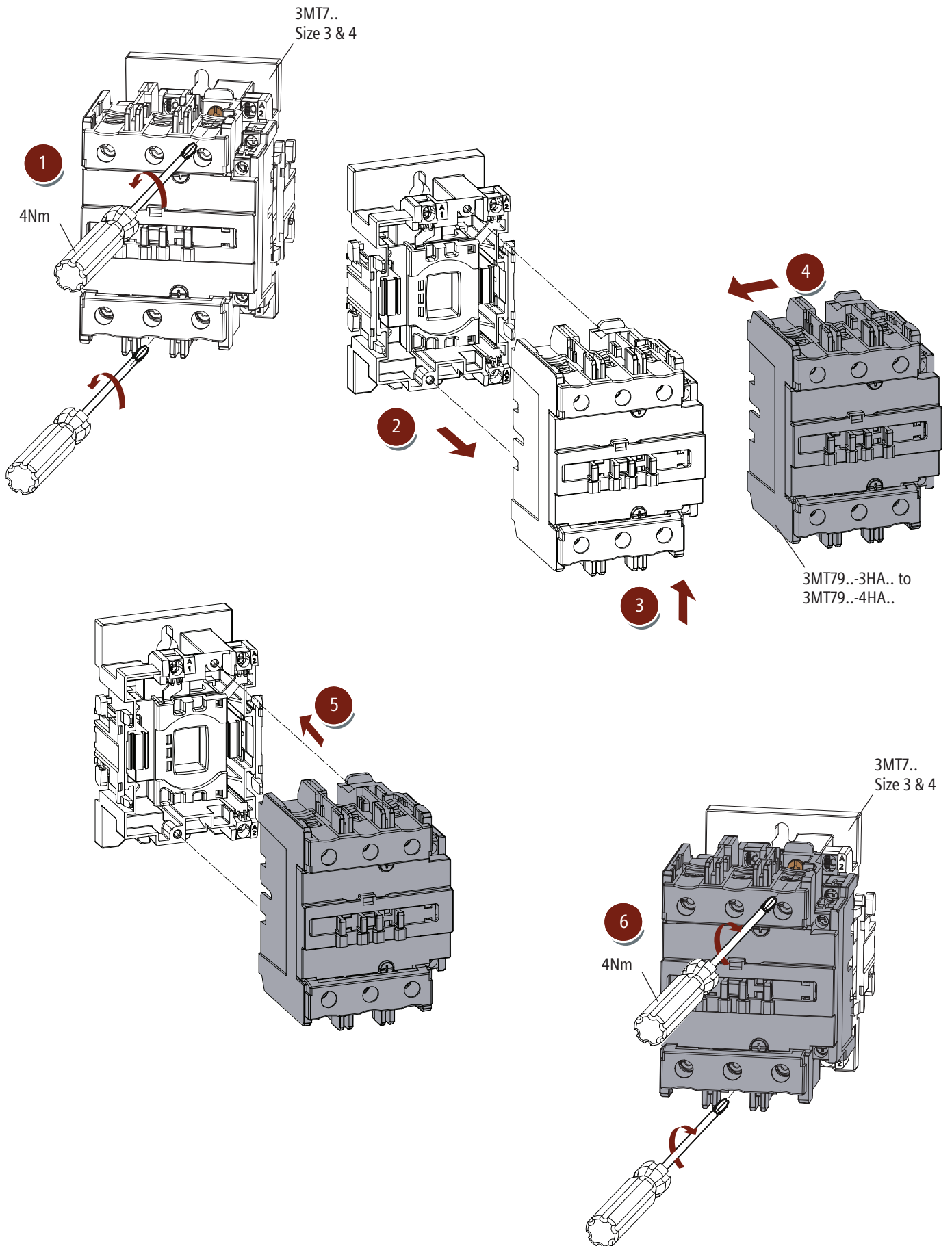


EN	Replacing of spare top housing	ES	Reemplazo del repuesto de la carcasa frontal
TR	Ön muhafaza yedeğinin değiştirilmesi	PT	Substituição da carcaça superior de reposição

3MT79...-0HA.. to 3MT79..-2HA

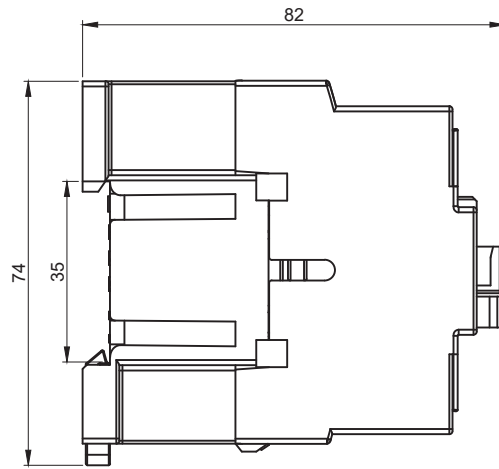
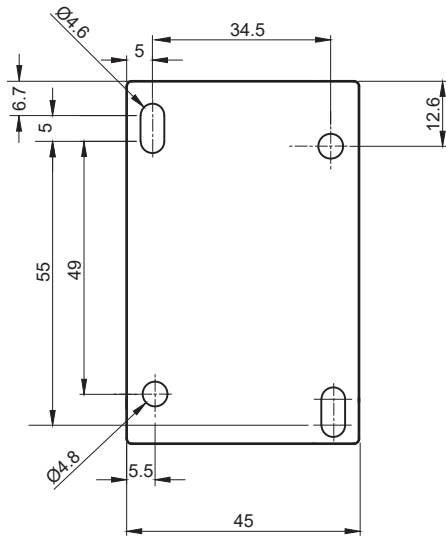


3MT79...-3HA.. to 3MT79...-4HA

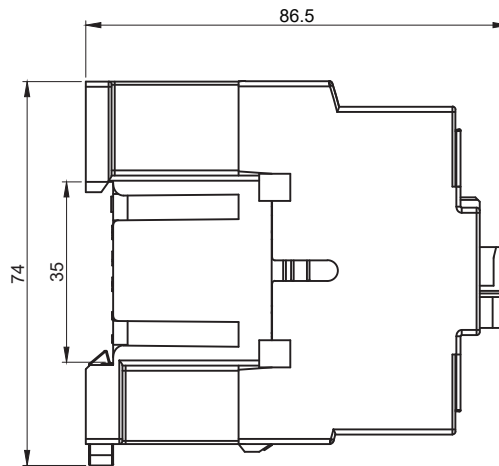
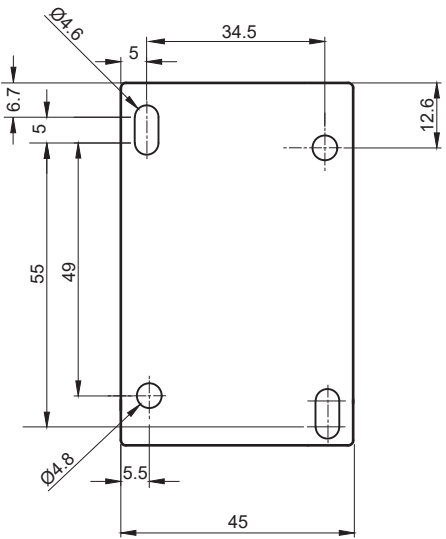


EN	Dimension drawing (all dimensions in mm)	ES	Plano de dimensiones (todas las dimensiones en mm)
TR	Ölçü çizimi (tüm ölçüler mm olarak)	PT	Desenho dimensional (em mm)

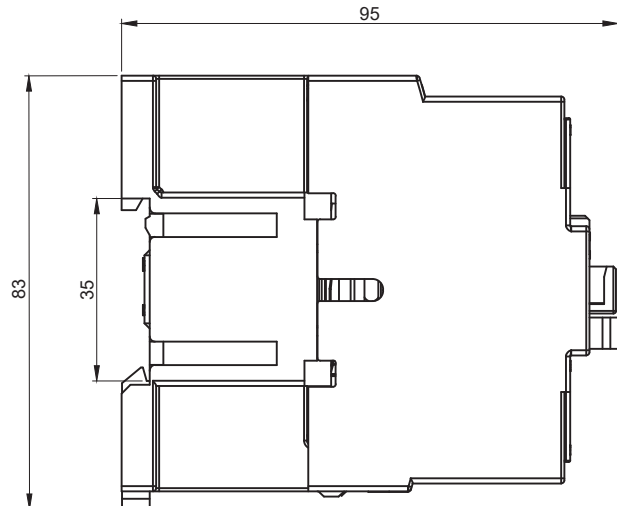
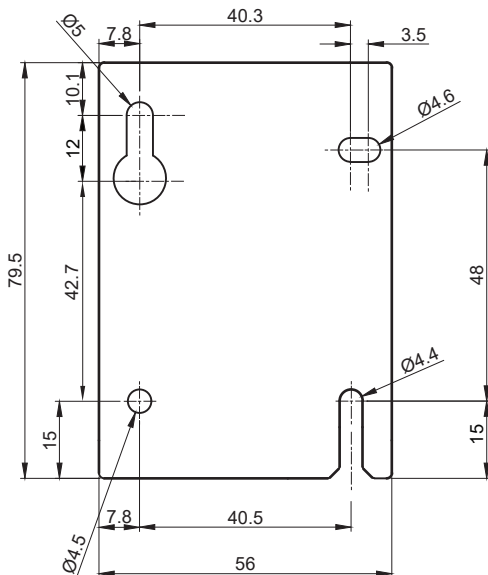
Size 0



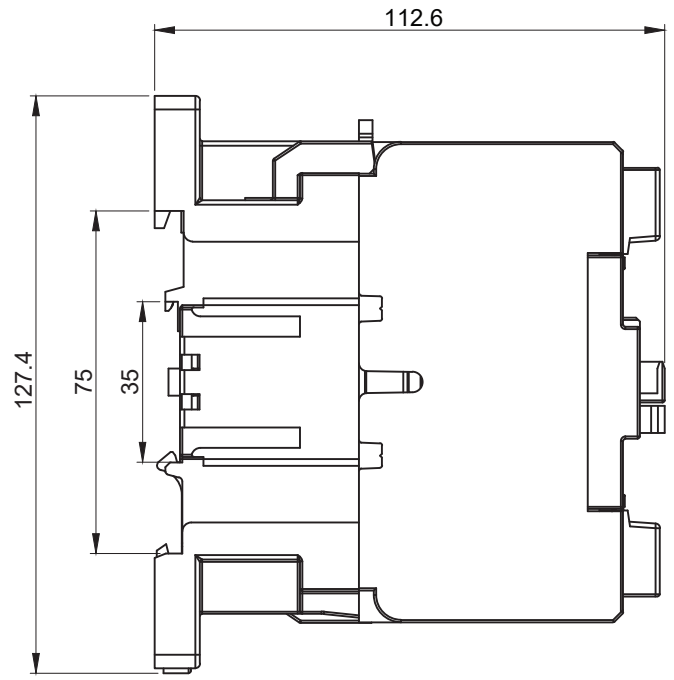
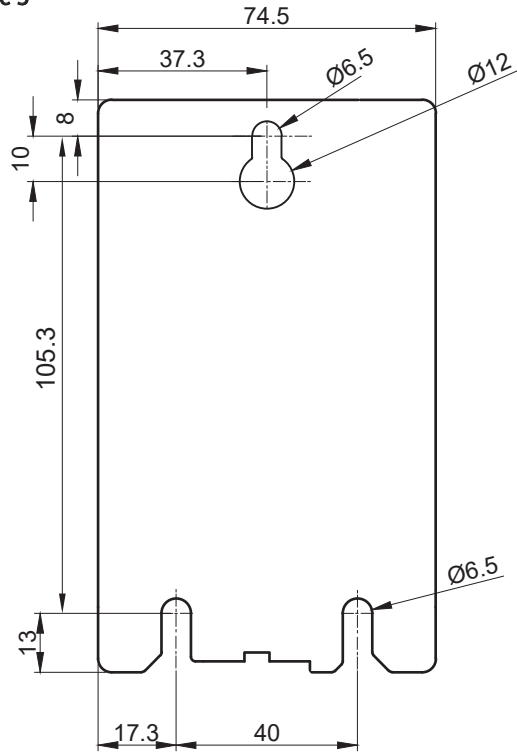
Size 1



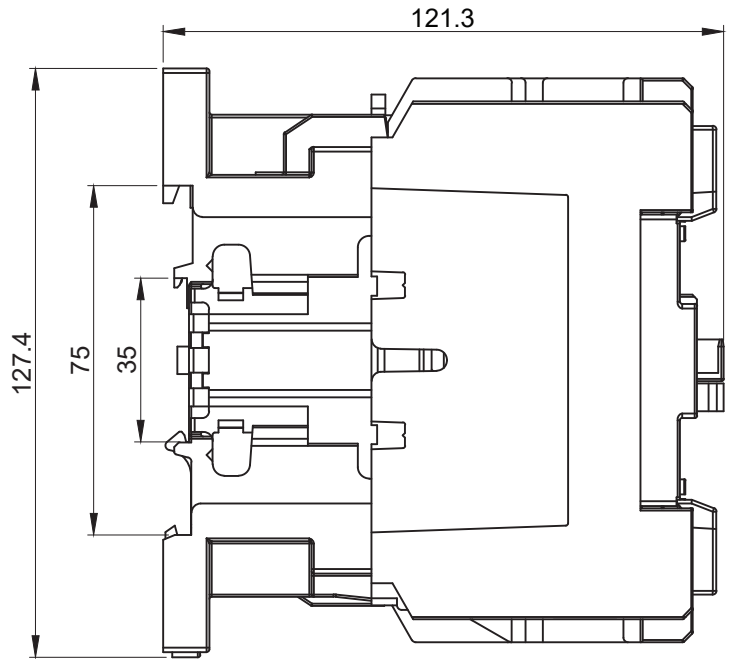
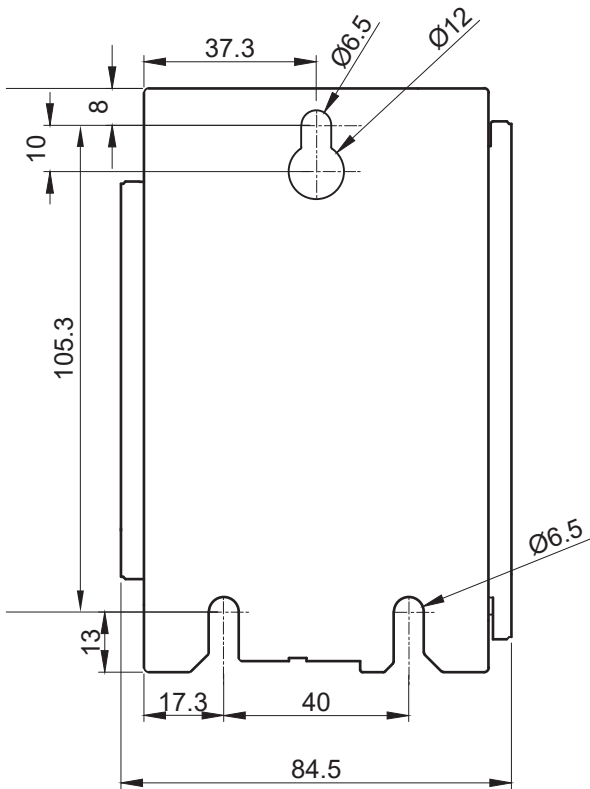
Size 2



Size 3



Size 4



EN	Subject to change without prior notice. Store for use at a later date.	ES	Sujeto a cambios sin previo aviso. Guárdelo para usarlo en una fecha posterior.
TR	Önceden haber verilmeksizin değiştirilebilir. Daha sonraki bir tarihte kullanmak üzere saklayın.	PT	Sujeito a alterações sem aviso prévio. Armazenar para uso posterior.
Siemens Ltd.		Order No.: MISC2083_D	Last Update : 23 Dec 2022