

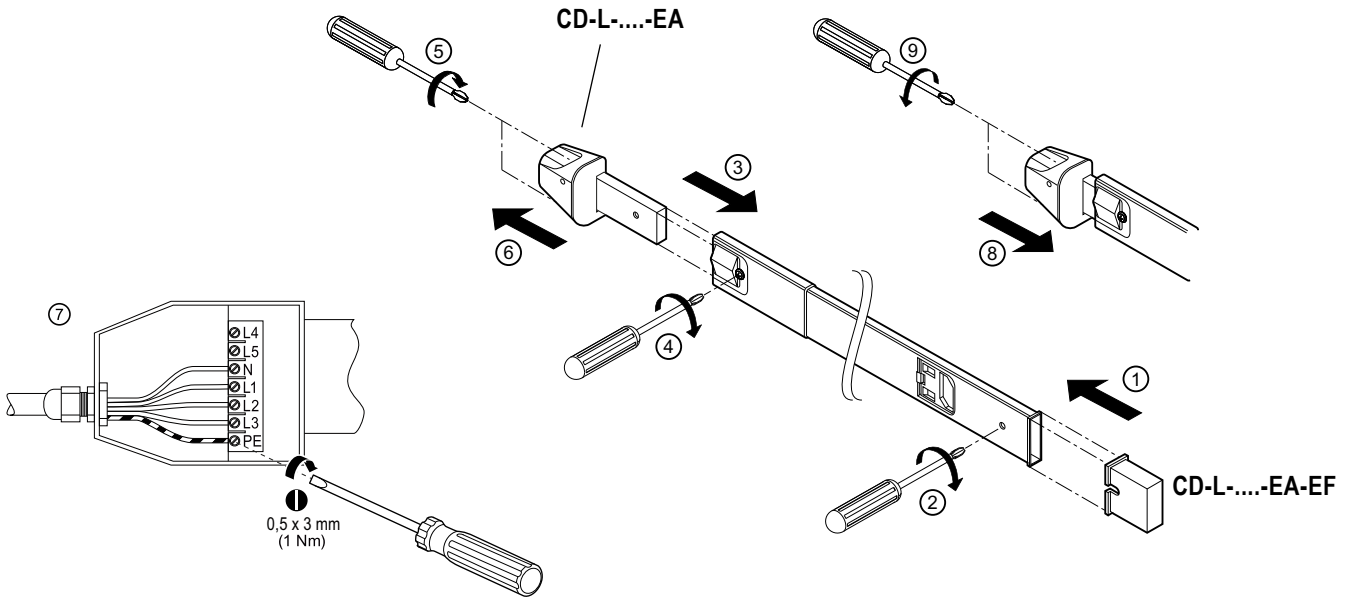
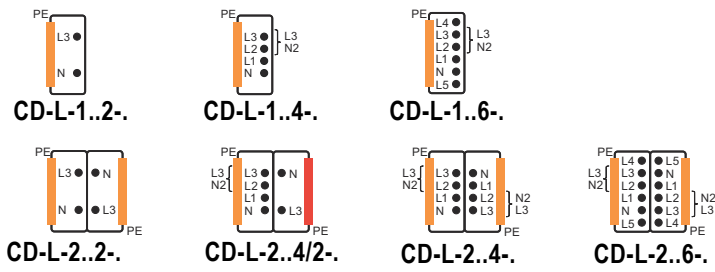
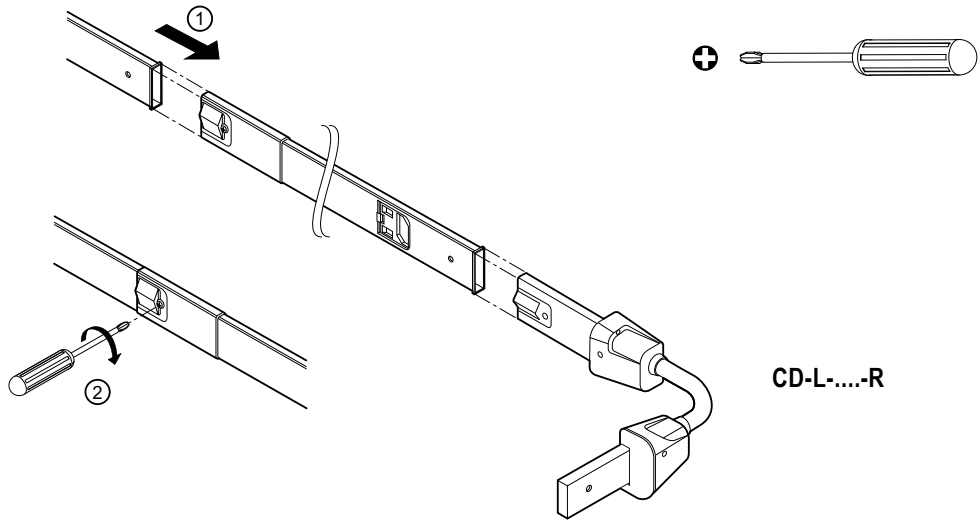
Montageanleitung Installation Instructions	Notice de montage Instrucciones de montaje	Istruzioni di montaggio Instruções de montagem	Montaj kılavuzu 硬件安装说明	Руководство по монтажу
---	---	---	---	-------------------------------

	Deutsch	English	Français
	Vor der Installation, dem Betrieb oder der Wartung des Geräts muss diese Anleitung gelesen und verstanden werden.	Read and understand these instructions before installing, operating, or maintaining the equipment.	Ne pas installer, utiliser ou intervenir sur cet équipement avant d'avoir lu et assimilé les présentes instructions et notamment les conseils de sécurité et mises en garde qui y figurent.
	⚠ GEFÄHR	⚠ DANGER	⚠ DANGER
	Gefährliche Spannung. Lebensgefahr oder schwere Verletzungsgefahr. Vor Beginn der Arbeiten Anlage und Gerät spannungsfrei schalten und gegen Wiedereinschalten sichern.	Hazardous voltage. Will cause death or serious injury. Before starting work, disconnect the system and the device, and secure against restarting.	Tension électrique. Danger de mort ou risque de blessures graves. Mettre hors tension avant d'intervenir sur l'appareil et le protéger contre tout réarmement.
	VORSICHT	CAUTION	PRUDENCE
	Eine sichere Gerätefunktion ist nur mit zertifizierten Komponenten gewährleistet.	Reliable functioning of the equipment is only ensured with certified components.	La sécurité de fonctionnement de l'appareil n'est garantie qu'avec des composants certifiés.
	Español	Italiano	Português
	Leer y comprender este instructivo antes de la instalación, operación o mantenimiento del equipo.	Leggere con attenzione queste istruzioni prima di installare, utilizzare o eseguire manutenzione su questa apparecchiatura.	Ler e compreender estas instruções antes da instalação, operação ou manutenção do equipamento.
	⚠ PELIGRO	⚠ PERICOLO	⚠ PERIGO
	Tensión peligrosa. Puede causar la muerte o lesiones graves. Desconectar la alimentación eléctrica antes de trabajar en el equipo y asegurar el mismo para evitar una reconexión.	Tensione pericolosa. Può provocare morte o lesioni gravi. Scollegare l'alimentazione prima di eseguire interventi sull'impianto e sull'apparechiatura e assicurarli contro la riaccensione.	Tensão perigosa. Perigo de morte ou ferimentos graves. Desligue a alimentação elétrica e proteja contra a reativação, antes de iniciar o trabalho no equipamento e na unidade.
	PRECAUCIÓN	CAUTELA	CUIDADO
	El funcionamiento seguro del aparato sólo está garantizado con componentes certificados.	Il funzionamento sicuro dell'apparechiatura è garantito soltanto con componenti certificati.	O funcionamento seguro do aparelho apenas pode ser garantido se forem utilizados os componentes certificados.
	Türkçe	Русский	中文
	Cihazın kurulumundan, çalıştırılmasından veya bakıma tabi tutulmasından önce, bu kılavuzun okunmuş ve anlaşılması gerekmektedir.	Перед установкой, вводом в эксплуатацию или обслуживанием устройства необходимо прочесть и понять данное руководство.	安装、使用和维修本设备前必须先阅读并理解本说明。
	⚠ TEHLİKE	⚠ ОПАСНО	⚠ 危險
	Tehlikeli gerilim. Ölüm tehlikesi veya ağır yaralanma tehlikesi. Çalışmalara başlamadan önce, sistemin ve cihazın gerilim beslemesini kapatın ve tekrar açılmasına karşı önlem alın.	Опасное напряжение. Опасность для жизни или возможность тяжелых травм. Перед началом работ отключить подачу питания к установке и к устройству и защитить от повторного включения.	危險电压。可能导致生命危险或重伤危险。 在开始工作之前要先把机器和设备的电源切断并且确保防止再接通。
	ÖNEMLİ DİKKAT	ОСТОРОЖНО	小心
	Cihazın güvenli çalışması ancak sertifikalı bileşenler kullanılması halinde garanti edilebilir.	Безопасность работы устройства гарантируется только при использовании сертифицированных компонентов.	只有使用经过认证的部件才能保证设备的正常运转。

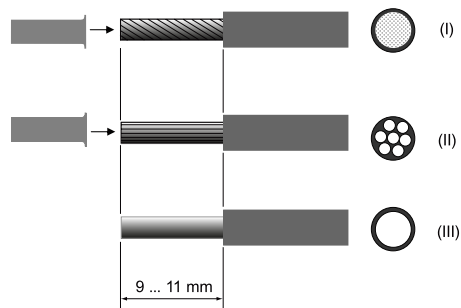
CD-L-...

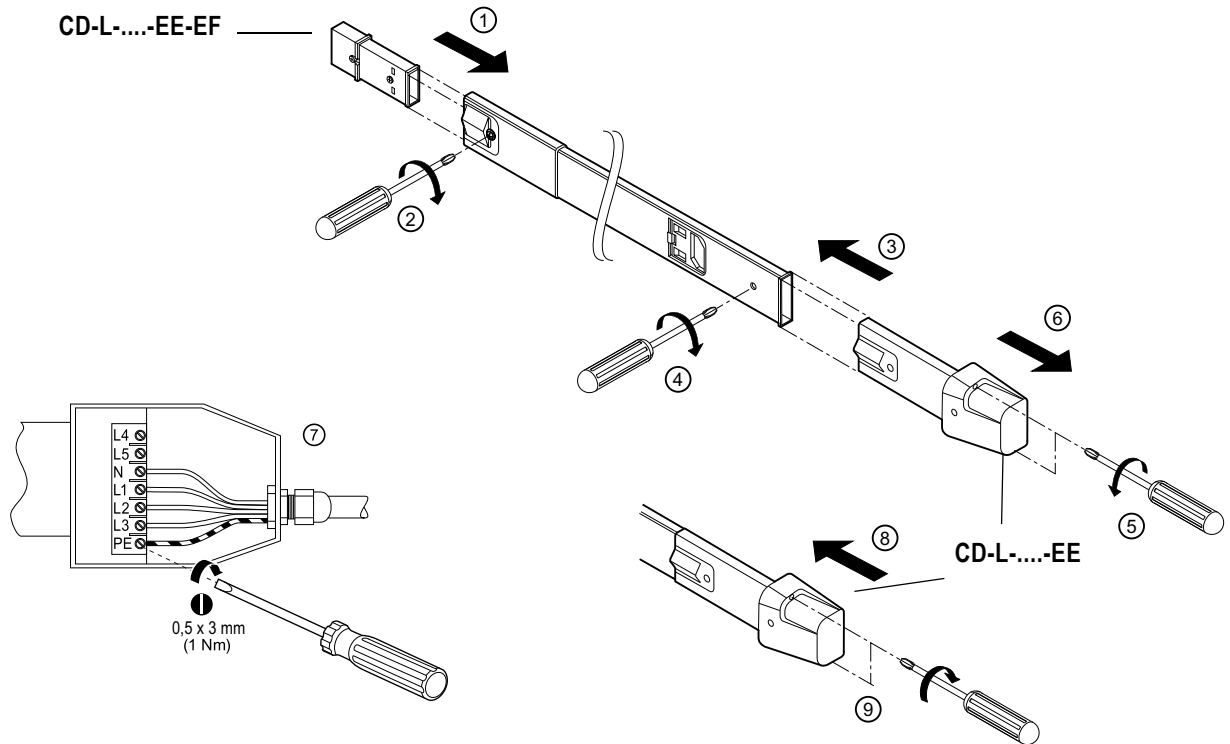
DE	Nur Elektrofachkräfte und elektrotechnisch unterwiesene Personen dürfen die im folgenden beschriebenen Arbeiten ausführen [IEC 61439-1; EN 50110-1].
EN	Only electrotechnically skilled and instructed personnel may carry out the following operations [IEC 61439-1; EN 50110-1].
FR	Seuls des électriciens qualifiés et des personnes informées en électrotechnique sont en droit d'exécuter les travaux décrits ci-après [CEI 61439-1; EN 50110-1].
ES	Únicamente electricistas especializados o personal instruido están autorizados para realizar los trabajos descritos a continuación [IEC 61439-1; EN 50110-1].
IT	Solo personale elettrotecnico specializzato e persone addestrate in ambito elettrotecnico possono svolgere le operazioni elencate nelle parti seguenti [IEC 61439-1; EN 50110-1].
PT	Somente eletricitistas e pessoas com instrução eletrotécnica podem executar os trabalhos descritos a seguir [IEC 61439-1; EN 50110-1].
TR	Asağıda sıralanan işleri sadece elektro teknisyenleri ve elektro teknik eğitimi görmüş kişiler yerine getirebilirler [IEC 61439-1; EN 50110-1].
py	Описанные ниже работы разрешается проводить только специалистам по электричеству и проинструктированному электротехническому персоналу [IEC 61439-1; EN 50110-1].
中文	只有电子专业人员和经电子技术培训的人员允许进行下述工作 [IEC 61439-1; EN 50110-1].

CD-L-...

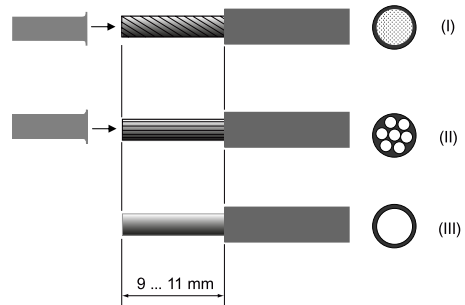


	N, L1, L2, L3, L4, L5, PE
CD-L-...-EA (25A/40A)	2,5 ... 6 mm ² (I) 2,5 ... 10 mm ² (II, III)
CD-L-...-EE (25A/40A)	2,5 ... 6 mm ² (I) 2,5 ... 10 mm ² (II, III)





	N, L1, L2, L3, L4, L5, PE
CD-L-....-EA (25A/40A)	2,5 ... 6 mm ² (I) 2,5 ... 10 mm ² (II, III)
CD-L-....-EE (25A/40A)	2,5 ... 6 mm ² (I) 2,5 ... 10 mm ² (II, III)



Technical Support:

Internet: <http://www.siemens.com/lowvoltage/technical-support>

Technische Änderungen vorbehalten. Zum späteren Gebrauch aufbewahren.
Subject to change without prior notice. Store for use at a later date.

Bestell-Nr./Order No.: A5E00949912.00
© Siemens AG 2010