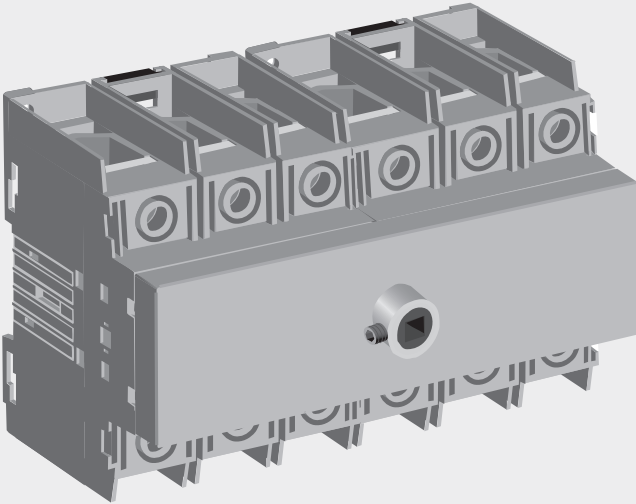


—  
INSTALLATION INSTRUCTION

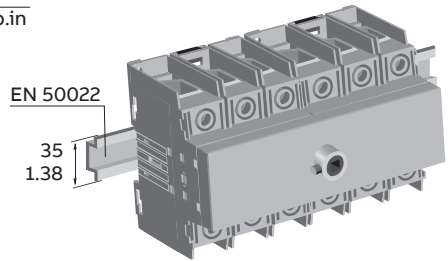
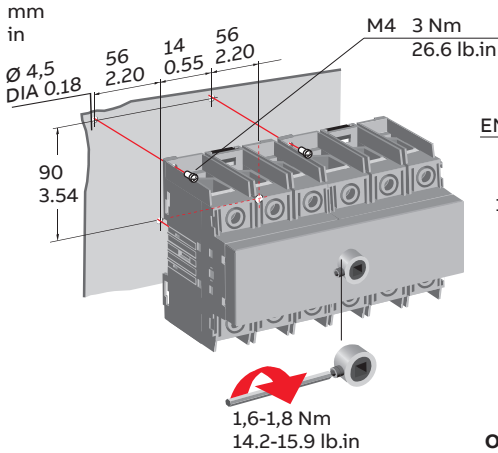
# Switch disconnectors

OT30-60F6-8

OT100-125F6-8



# OT30, 60, 100, 125F6



⚠ Connect in the middle of the terminal clamp.

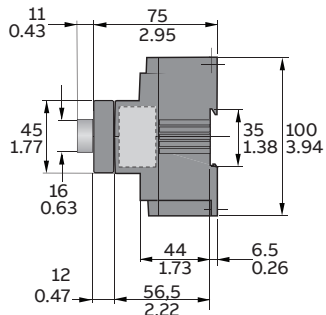
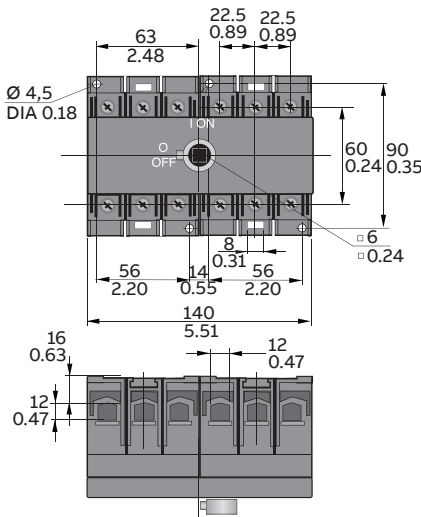
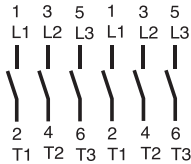
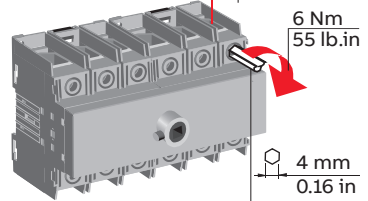
**OT30, OT60**

2.5...25 mm<sup>2</sup>  
14...4 AWG

**OT100, OT125**

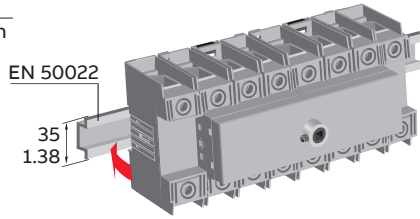
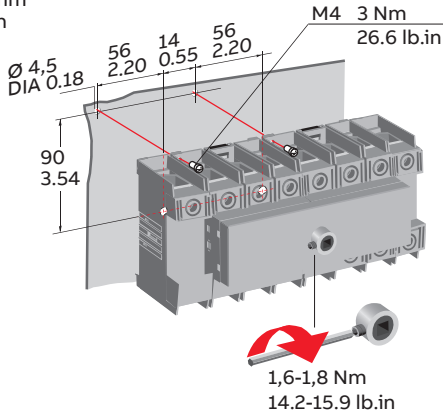
10...70 mm<sup>2</sup>  
8...1/0 AWG

18-21 mm  
0.71-0.83 in



# OT30, 60, 100, 125F8

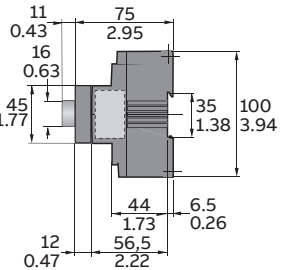
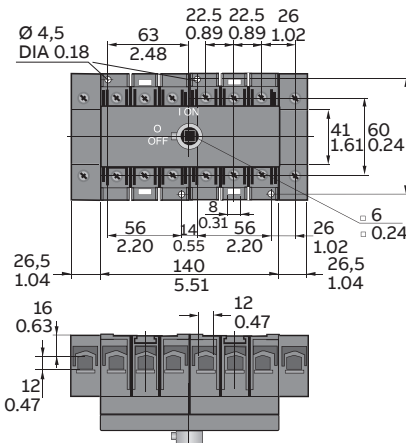
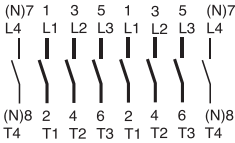
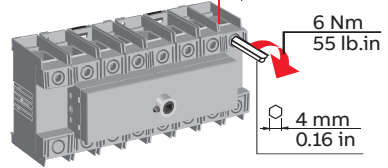
mm  
in



⚠ Connect in the middle of the terminal clamp.

**OT30, OT60** 2,5...25 mm<sup>2</sup>  
 14...4 AWG  
**OT100, OT125** 10...70 mm<sup>2</sup>  
 8...1/0 AWG

18-21 mm  
 0.71-0.83 in



# Contact us

## ABB Oy

P.O. Box 622  
FI-65101 Vaasa  
Finland

[abb.com/lowvoltage](http://abb.com/lowvoltage)



<b>BG</b>	Внимание! Опасно напрежение! Да се монтира само от лице с електротехническа квалификация.
<b>CN</b>	警告！电压危险！只能由专业电工进行安装。
<b>CZ</b>	Varování! Nebezpečné napětí! Montáž smí provádět výhradně elektrotechnik!
<b>DA</b>	Advarsel! Farlig elektrisk spænding! Installation må kun foretages af personer med elektroteknisk ekspertise.
<b>DE</b>	Warnung! Gefährliche Spannung! Installation nur durch elektrotechnische Fachkraft.
<b>EL</b>	Προειδοποίηση! Υψηλή τάση! Η εγκατάσταση πρέπει να γίνεται μόνο από εξειδικευμένους ηλεκτροτεχνικούς.
<b>EN</b>	Warning! Hazardous voltage! Installation by person with electrotechnical expertise only.
<b>ES</b>	¡Advertencia! ¡Tensión peligrosa! La instalación deberá ser realizada únicamente por electricistas especializados.
<b>ET</b>	Hoiatus! Ohtlik pinge. Paigaldada võib ainult elektrotehnika-alane ekspert.
<b>FI</b>	Varoitus! Vaarallinen jännite! Asennuksen voi tehdä vain sähköalan ammattihenkilö.
<b>FR</b>	Avertissement! Tension électrique dangereuse! Installation uniquement par des personnes qualifiées en électrotechnique.
<b>HR</b>	Upozoreenje! Opasan napon! Postavljati smije samo elektrotehnički stručnjak.
<b>HU</b>	Figyelmeztetés! Veszélyes feszültség! Csak elektrotechnikai tapasztalattal rendelkező szakember helyezheti üzembe.
<b>IE</b>	Rabhadh! Voltas guaiseach! Ba chóir do dhuine ag a bhfuil saineolas leictreicniúil, agus an té sin amháin, é seo a shuiteáil.
<b>IT</b>	Avvertenza! Tensione pericolosa! Fare installare solo da un elettricista qualificato.
<b>LT</b>	Dėmesio! Pavojinga įtampa! Dirbti leidžiama tik elektrotechniko patirties turintiems asmenims.
<b>LV</b>	Uzmanību! Bīstami - elektrība! Montāžas darbus drīkst veikt tikai personas, kurām ir atbilstošas elektrotehniskās zināšanas.
<b>MT</b>	Twissija! Voltagg perikoluż! Għandu jiġi installat biss minn persuna b'kompetenza elettroteknika.
<b>NL</b>	Waarschuwing! Gevaarlijke spanning! Mag alleen geïnstalleerd worden door een deskundige elektrotechnicus.
<b>NO</b>	Advarsel! Farlig spenning! Montering skal kun utføres av kvalifiserte personer med elektrokompetanse.
<b>PL</b>	Ostrzeżenie! Niebezpieczne napięcie! Instalacji może dokonać wyłącznie osoba z fachową wiedzą w dziedzinie elektrotechniki.
<b>PT</b>	Aviso! Tensão perigosa! A instalação só deve ser realizada por um eletricista especializado.
<b>RO</b>	Avertizare! Tensiune periculoasă! Instalarea trebuie efectuată numai de către o persoană cu experiență în electrotehnică.
<b>RU</b>	Осторожно! Опасное напряжение! Монтаж должен выполняться только специалистом-электриком.
<b>SE</b>	Varning! Farlig spänning! Installation får endast utföras av en elektriker.
<b>SK</b>	Varovanie! Nebezpečné napätie! Montáž môže vykonávať iba skúsený elektrotechnik.
<b>SL</b>	Opozorilo! Nevarna napetost! Vgradnjo lahko opravi le oseba z elektrotehničnim strokovnim znanjem.