

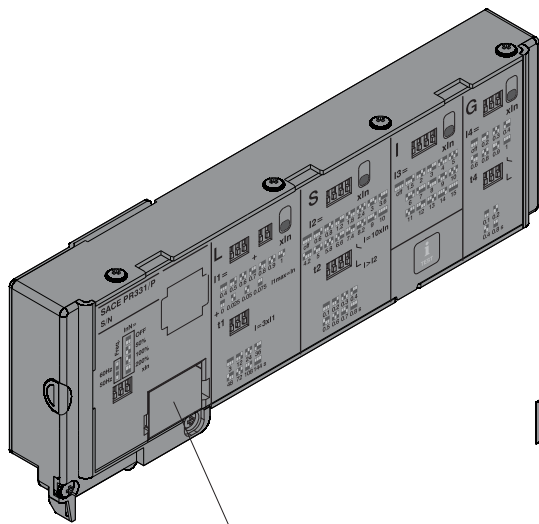
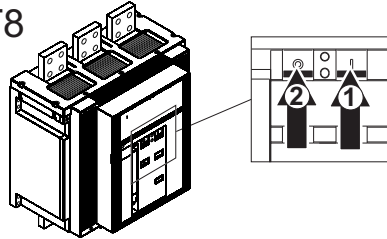
Tmax-T8

DOC. N.° 1SDH000650R0502

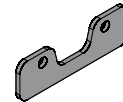
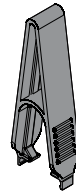
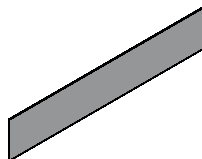
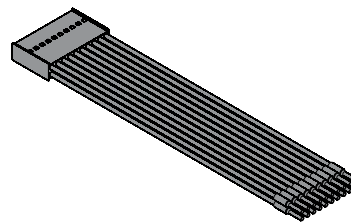
L8482

Sganciatore elettronico a microprocessore ABB SACE PR331 T8
ABB SACE PR331 T8 microprocessor-based electronic release
Elektronischer Mikroprozessor-Auslöser ABB SACE PR331 T8
Déclencheur électronique à microprocesseur ABB SACE PR331 T8
Relé electrónico con microprocesador ABB SACE PR331 T8

T8

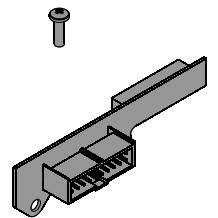


See 1SDH000529R0510

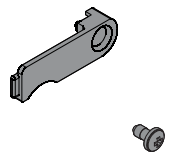


x2

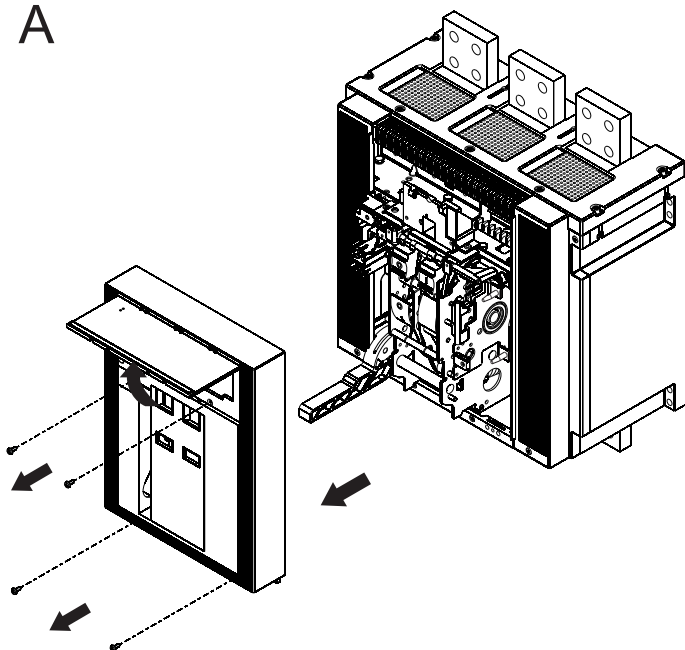
OPTIONAL



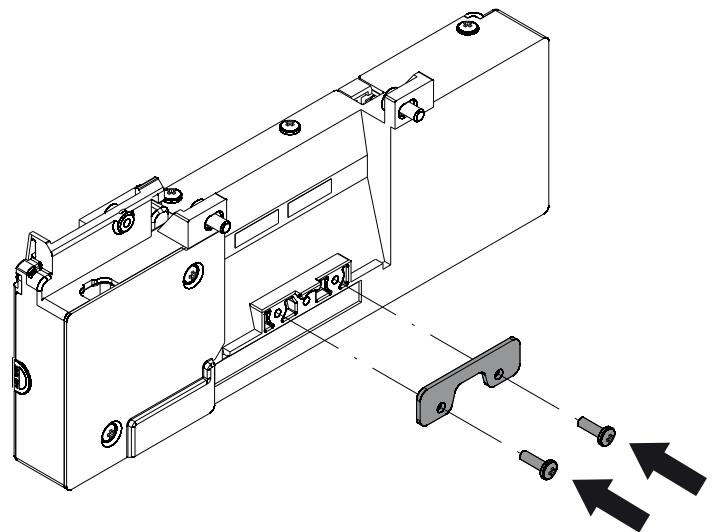
OPTIONAL

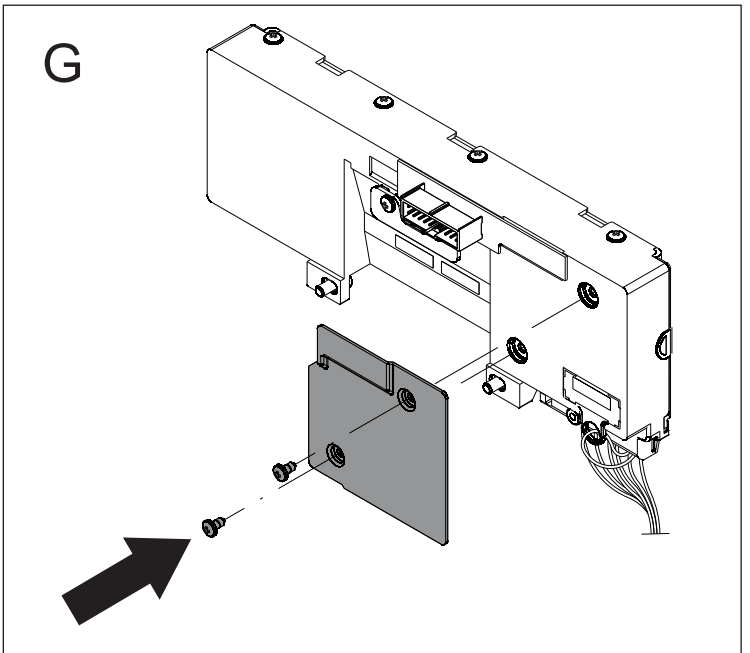
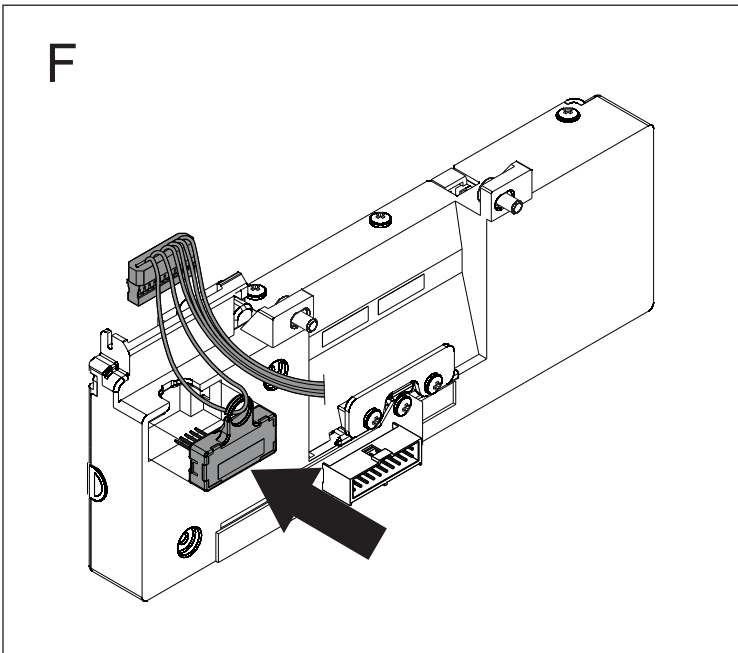
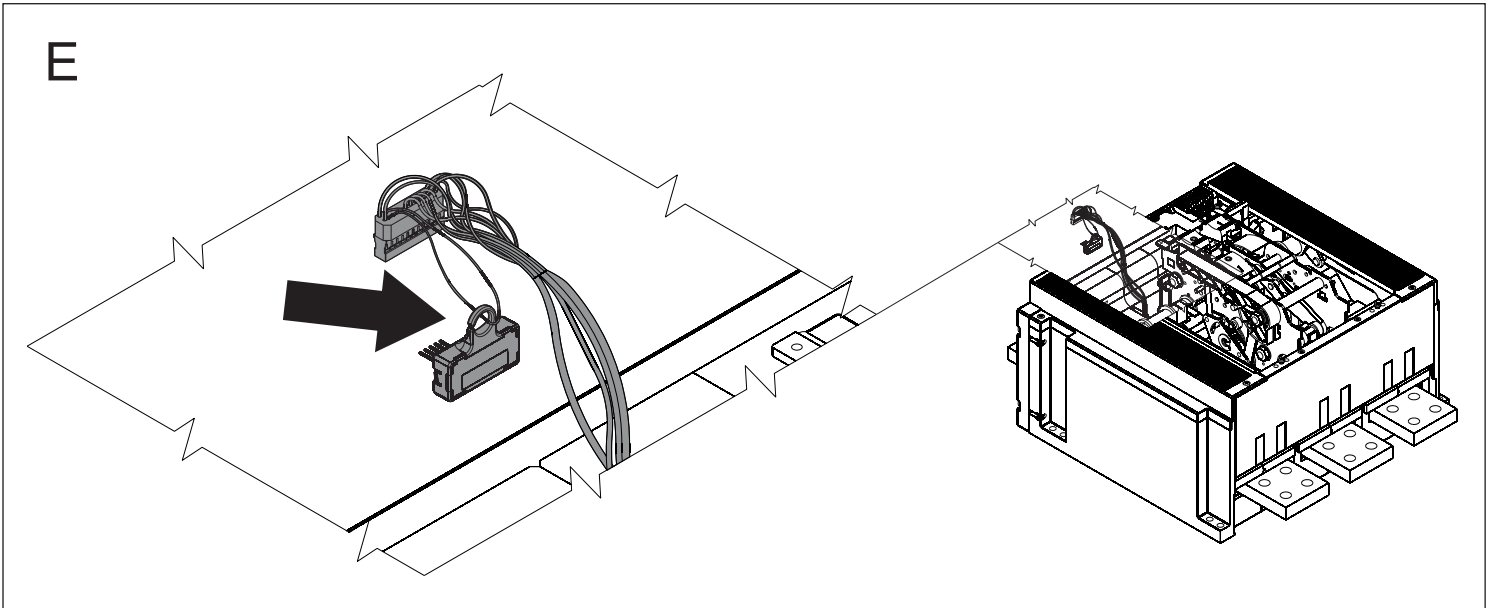
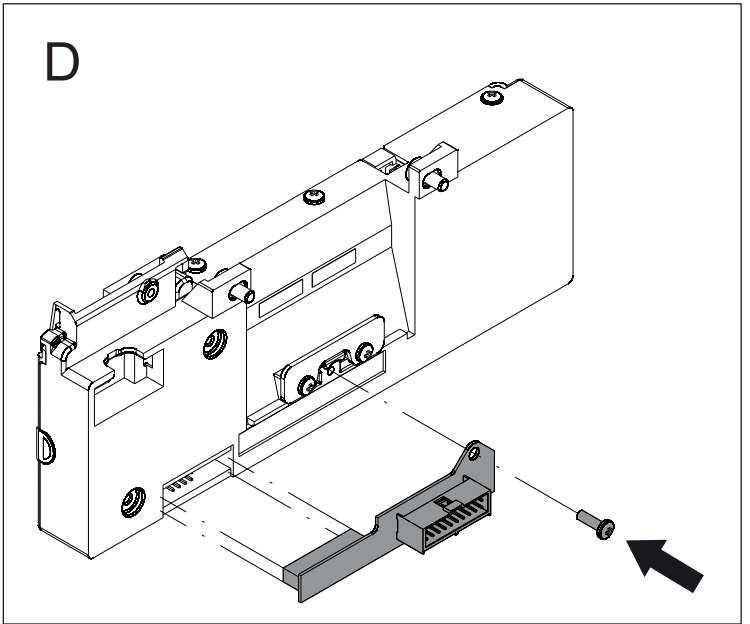
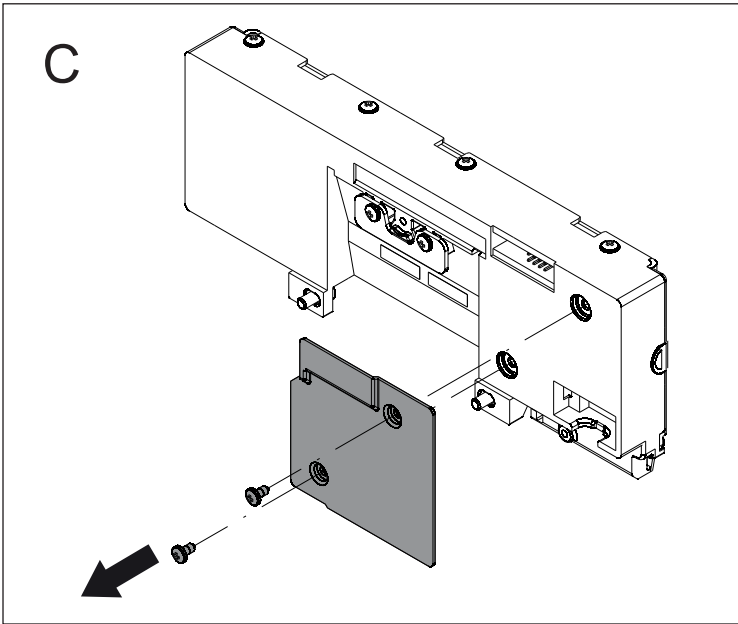


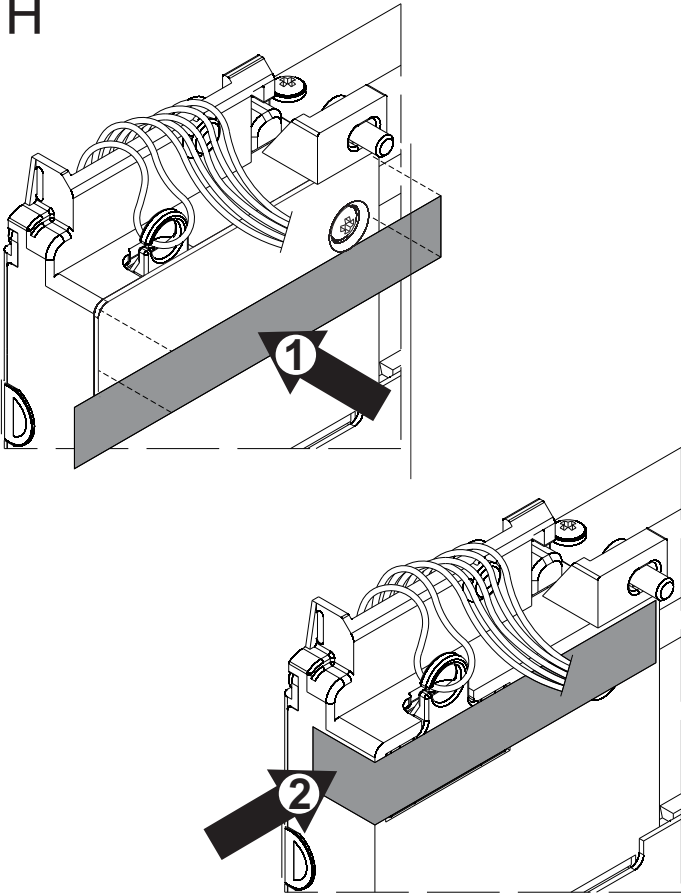
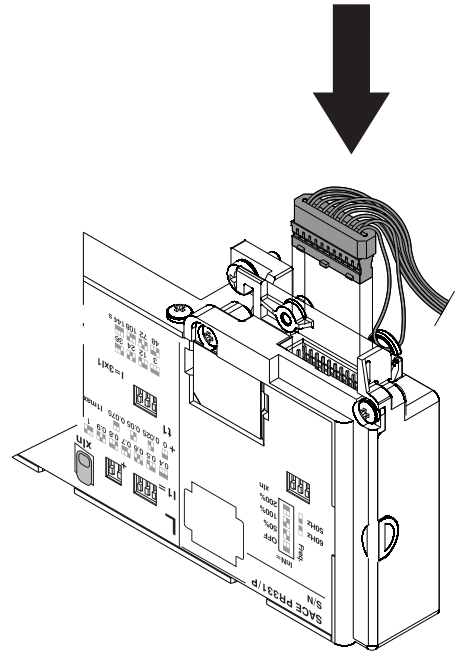
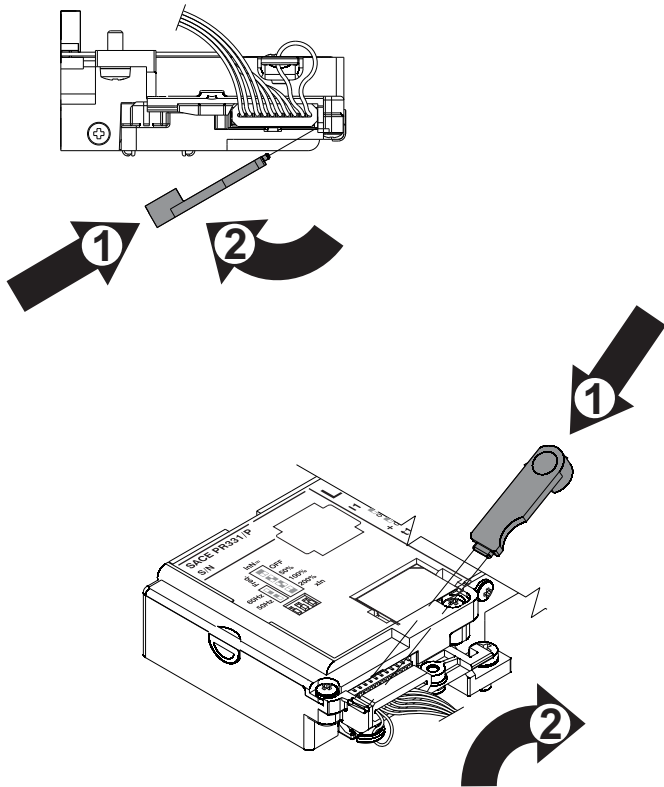
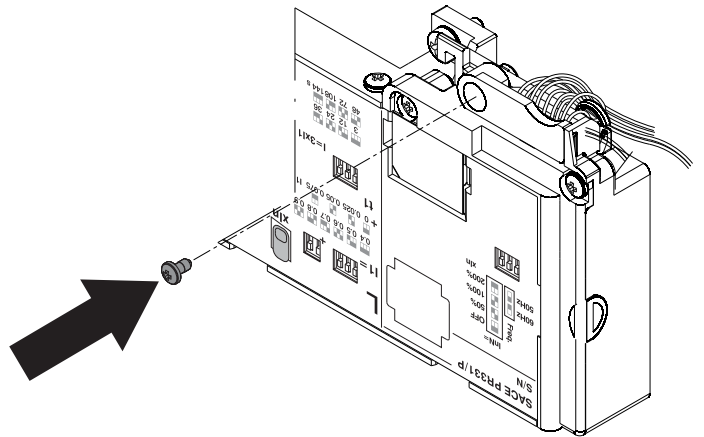
A



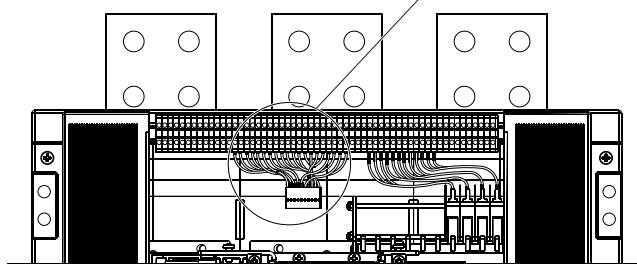
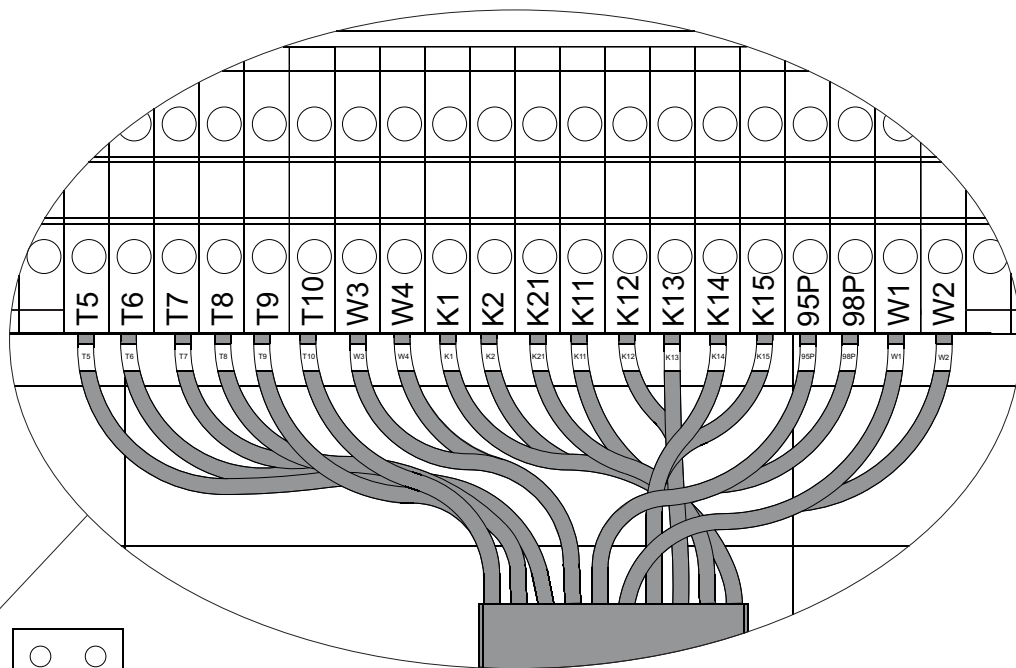
B



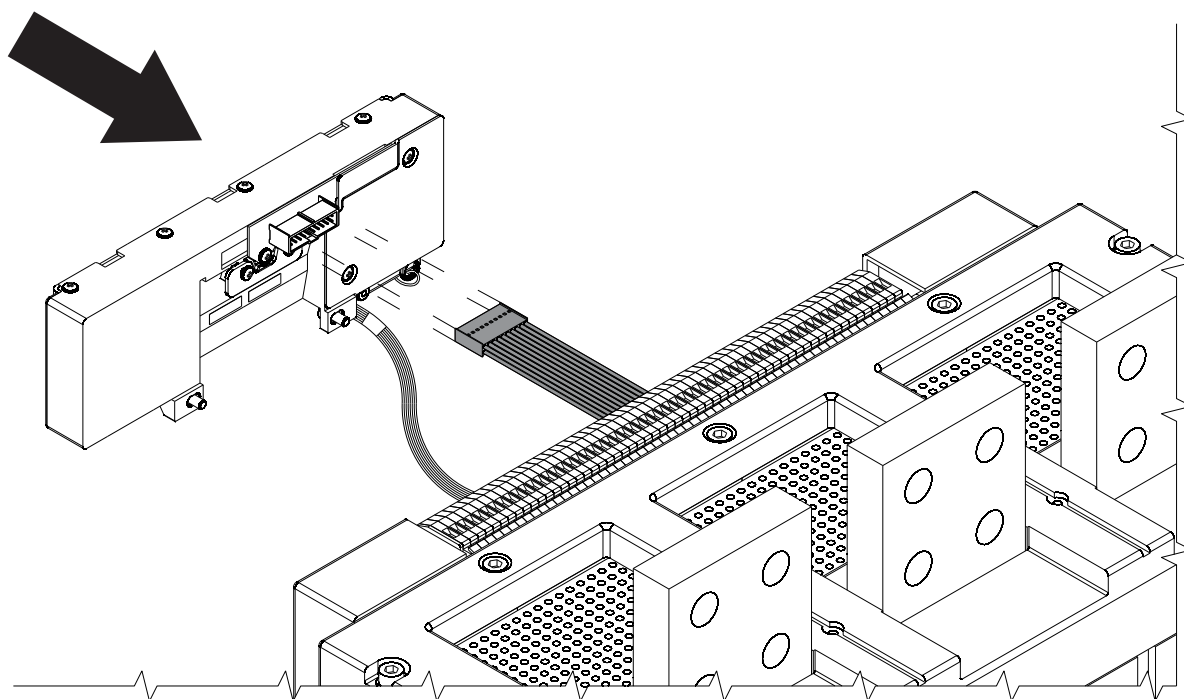


H**I****J****K**

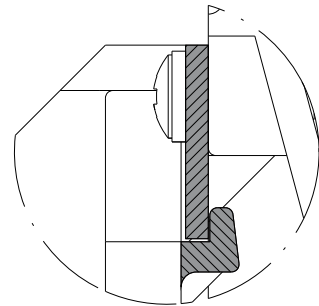
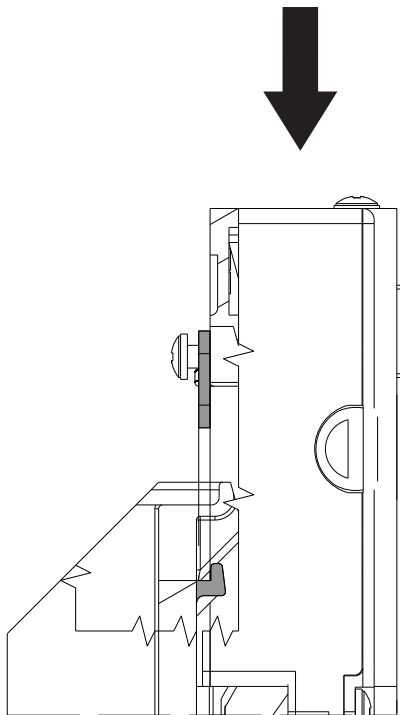
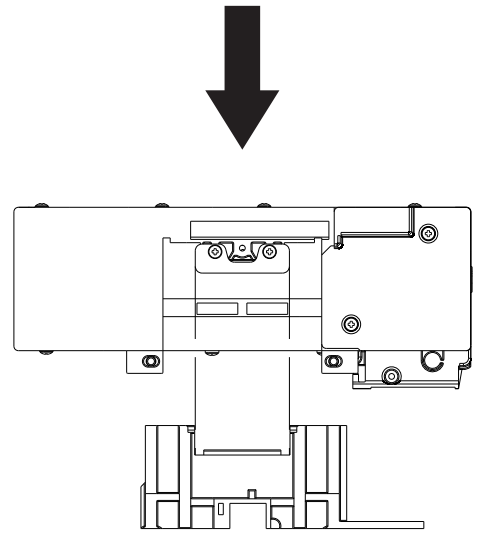
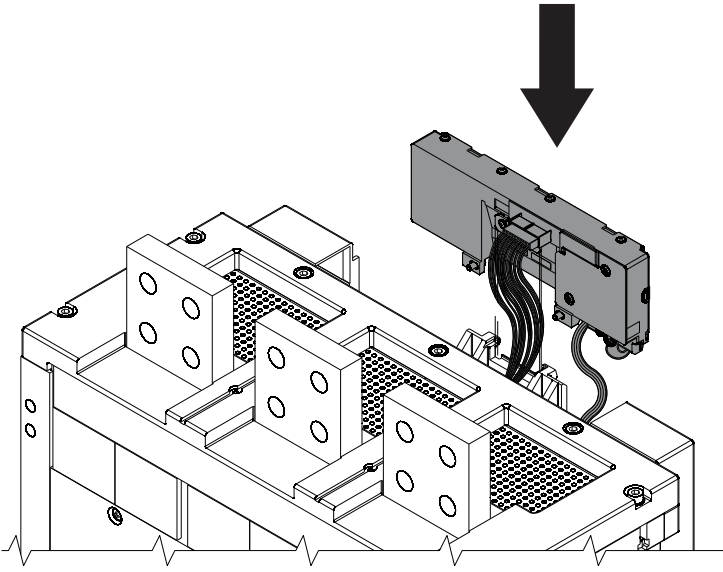
L



M



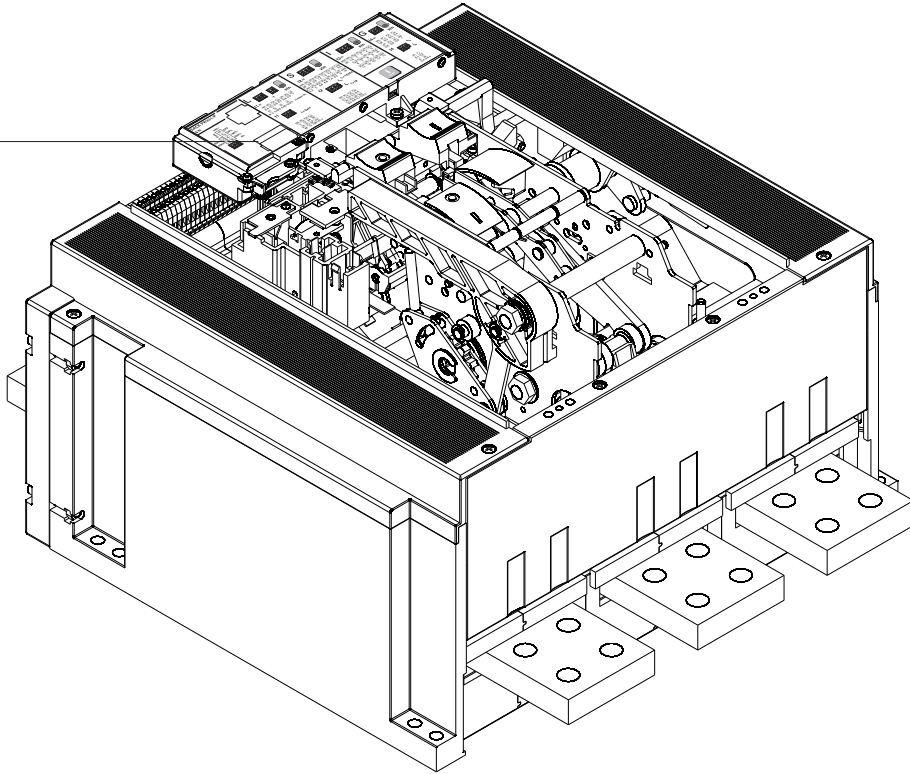
N




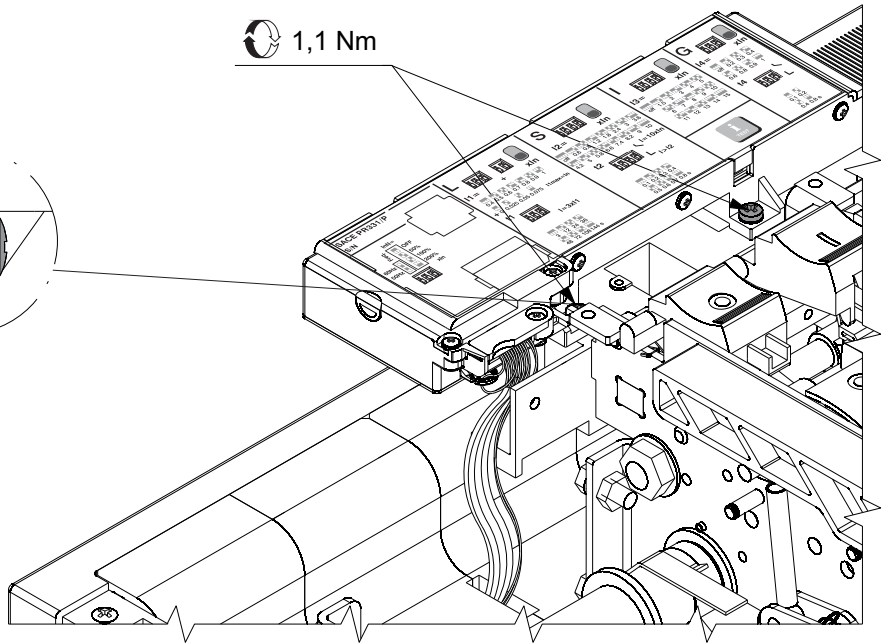
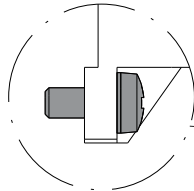
0



$I_n \leq I_u$



 1,1 Nm



ABB

ABB S.p.A.
ABB SACE Division

Via Baioni, 35
24123 Bergamo Italy
Tel.: +39 035 395.111 - Telefax: +39 035 395.306-433

<http://www.abb.com>