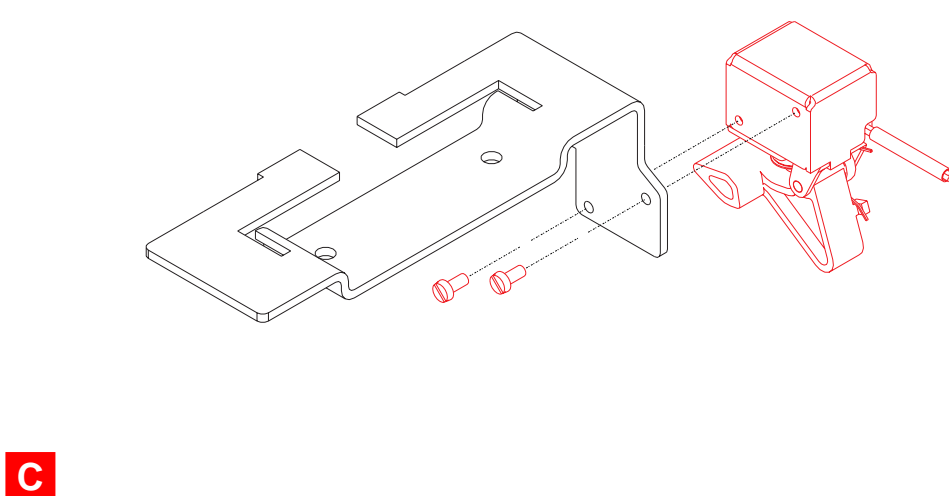
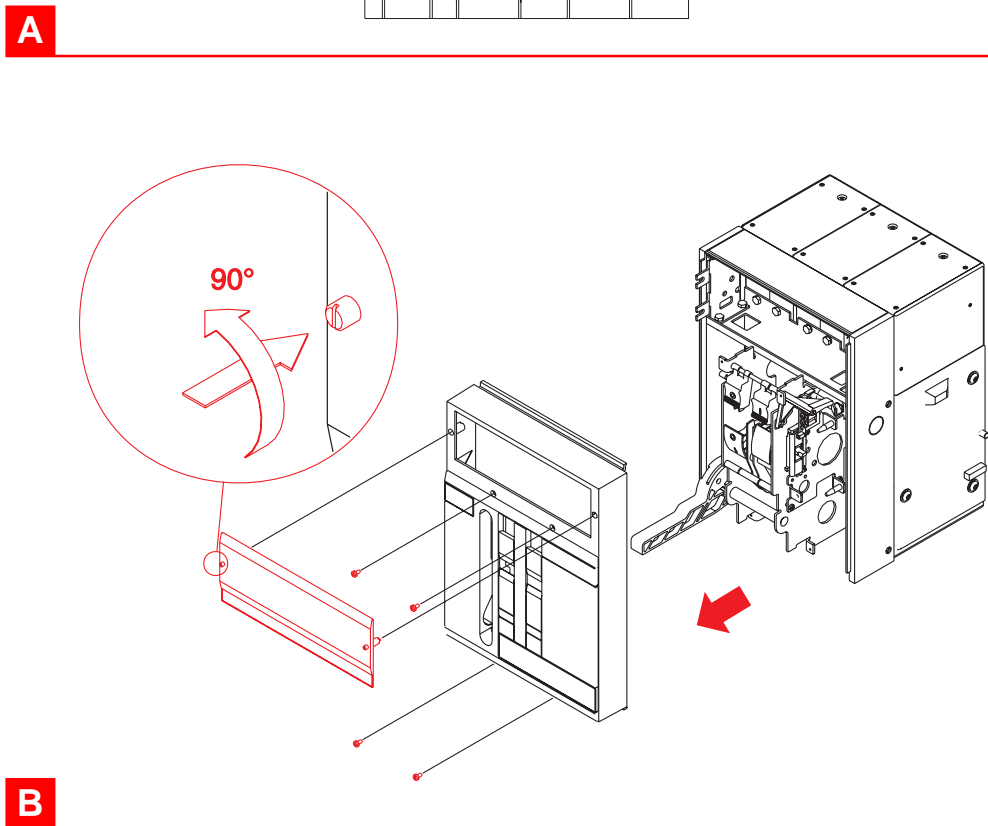
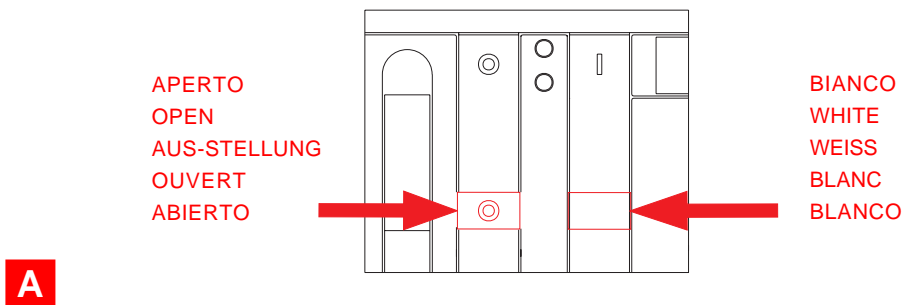
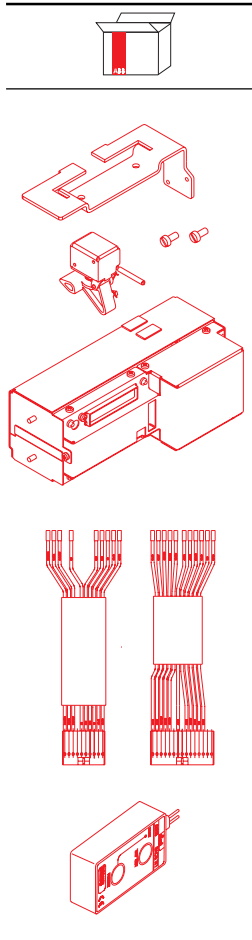
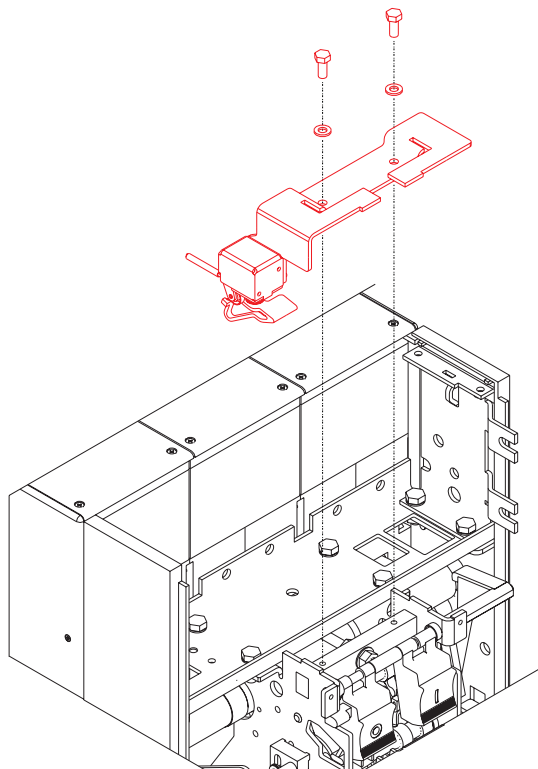
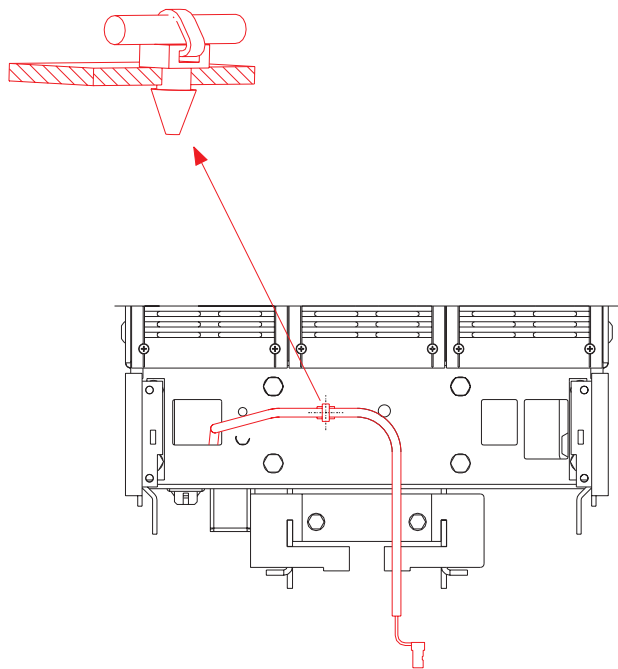


Sganciatore elettronico a microprocessore SACE PR112
SACE PR112 microprocessor-based electronic release
Elektronischer Mikroprozessor-Auslöser SACE PR112
Déclencheur électronique à microprocesseur SACE PR112
Relé electrónico con microprocesador SACE PR112



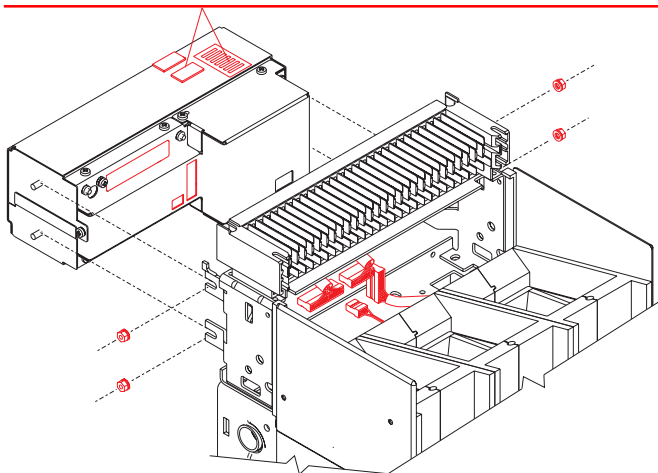


D

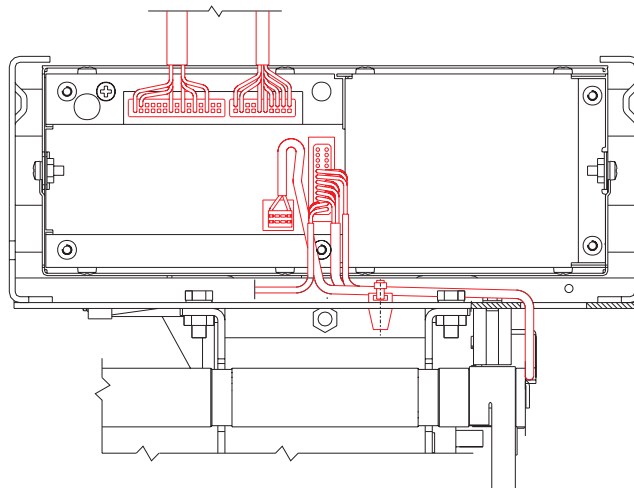


E

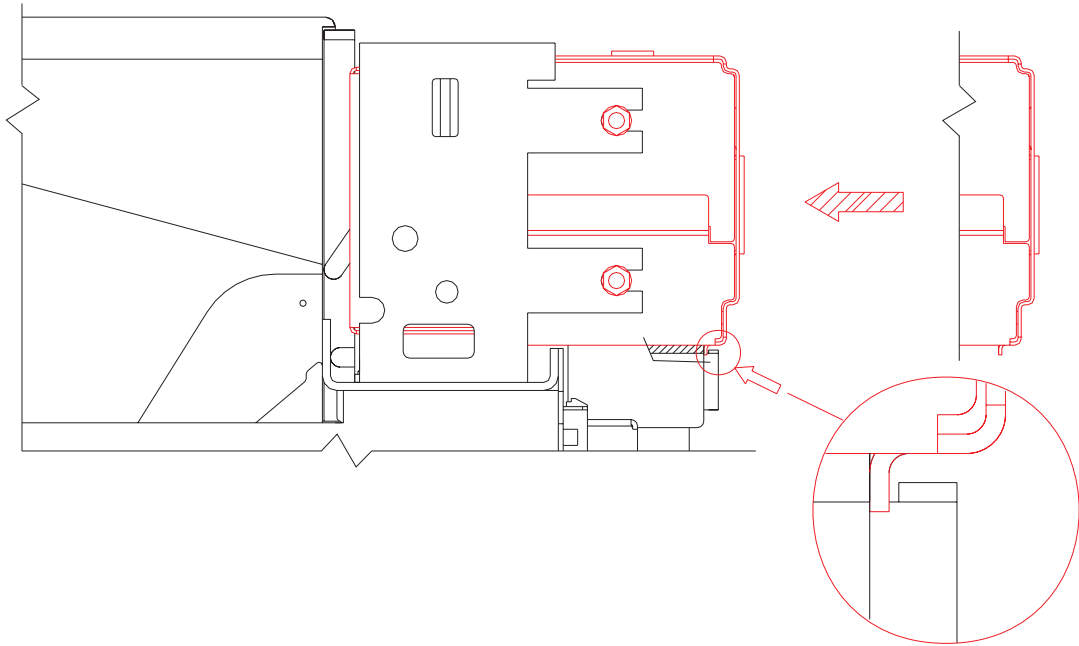
Posizionare il microswitch in funzione dell'interruttore secondo la tabella a fianco.
 Position the microswitch on the basis of the circuit-breaker according to the table at the side.
 Den Mikroschalter in Abhängigkeit vom Leistungsschalter nach der nebenstehenden Tabelle anordnen.
 Positionner le micro-interrupteur en fonction du disjoncteur selon le tableau ci-contre.
 Colocar el microswitch en función del interruptor según la tabla ilustrada al lado.



F

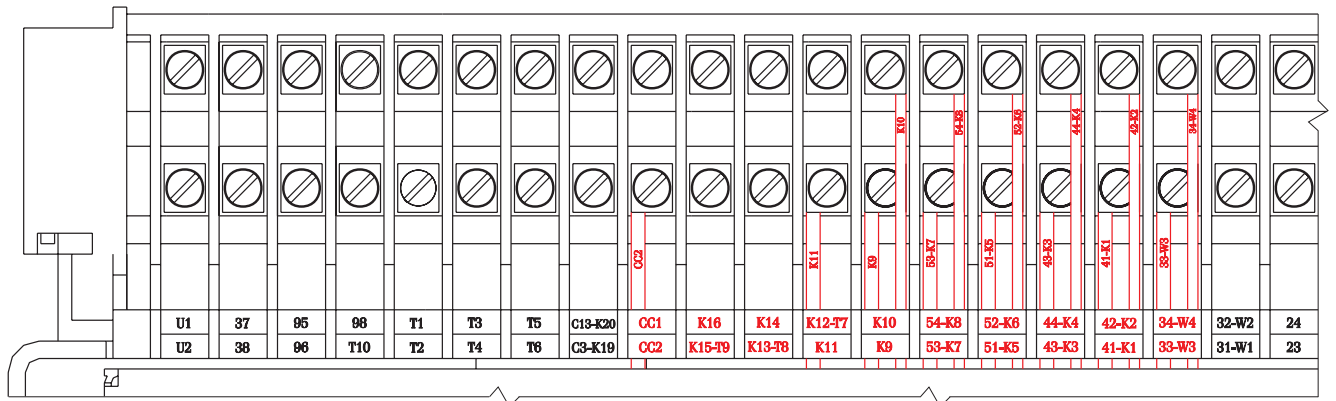


G



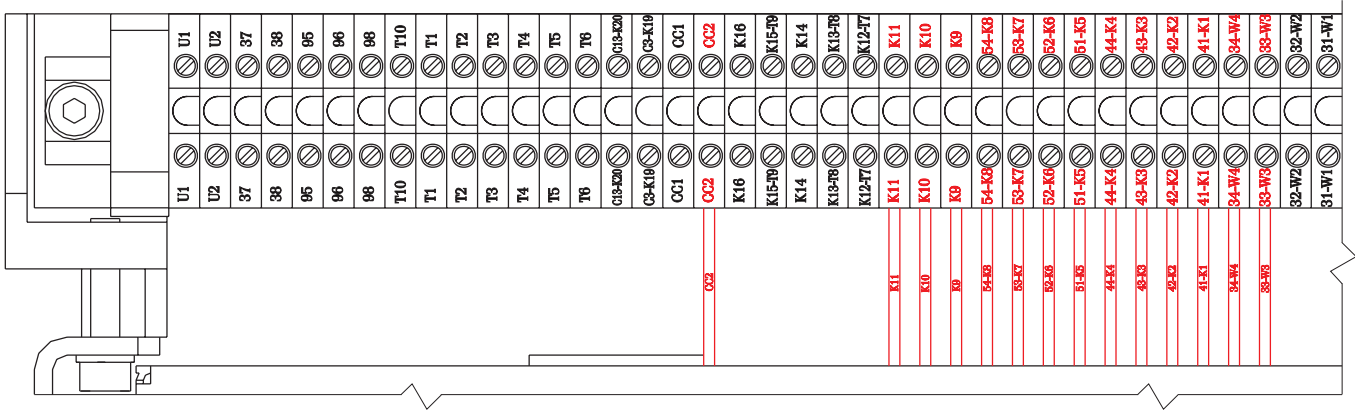
H

Contatti striscianti parte mobile PR112/P
Moving part sliding contacts PR112/P
Gleitkontakte bewegliches Teil PR112/P
Frotteurs partie mobile PR112/P
Contactos deslizantes para parte móvil PR112/P



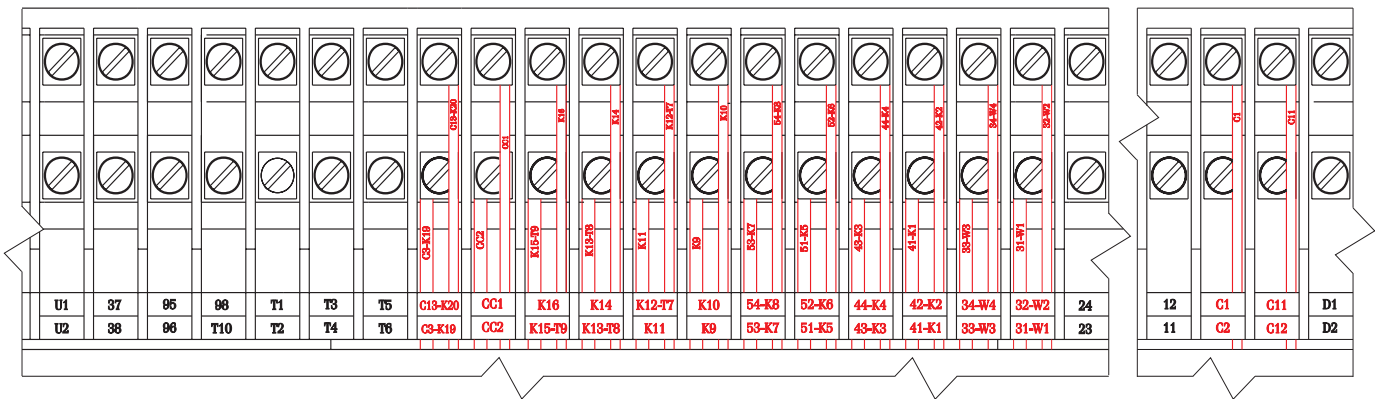
I

Morsettiera PR112/P
Terminal box PR112/P
Klemmenleiste PR112/P
Bornier PR112/P
Placa de bornes PR112/P

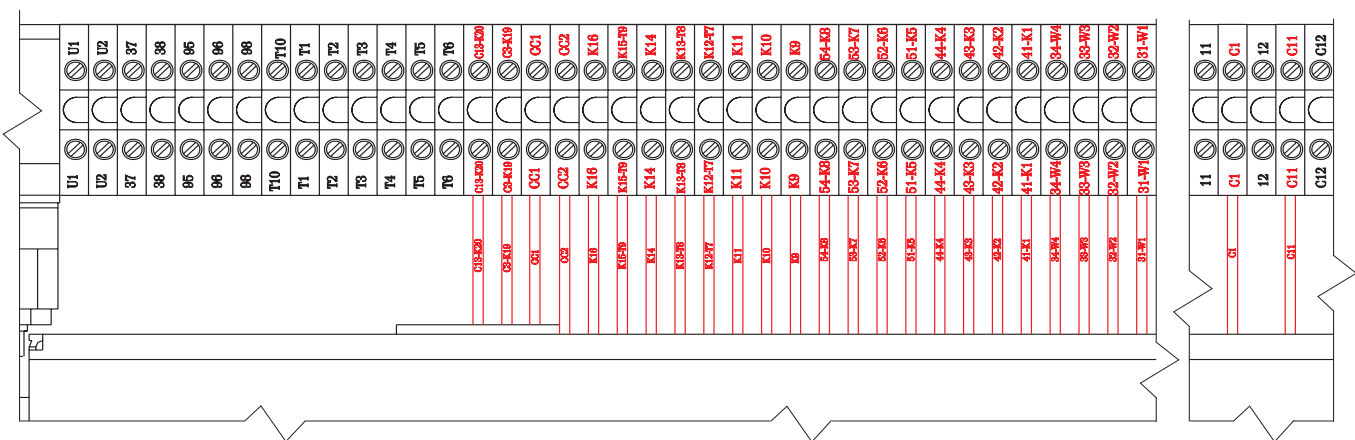


L

Contatti striscianti parte mobile PR112/PD
Moving part sliding contacts PR112/PD
Gleitkontakte bewegliches Teil PR112/PD
Frotteurs partie mobile PR112/PD
Contactos deslizantes para parte móvil PR112/PD



Morsettiera PR112/PD
Terminal box PR112/PD
Klemmenleiste PR112/PD
Bornier PR112/PD
Placa de bornes PR112/PD



M