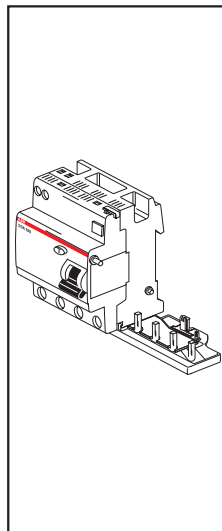


**DDA 200 A AE**  
System pro M compact®



2CSB423002D1006

DDA 200 A AE

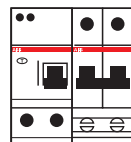
- S200 L
- S200
- S200 M
- S200 P
- S300P



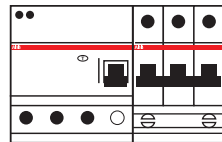
ABB S.p.A.  
V.le dell'Industria 18  
20009 Vittuone (MI), Italy

www.abb.com/lowvoltage

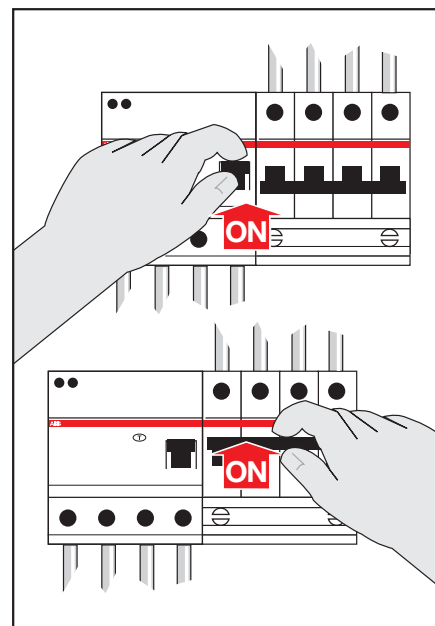
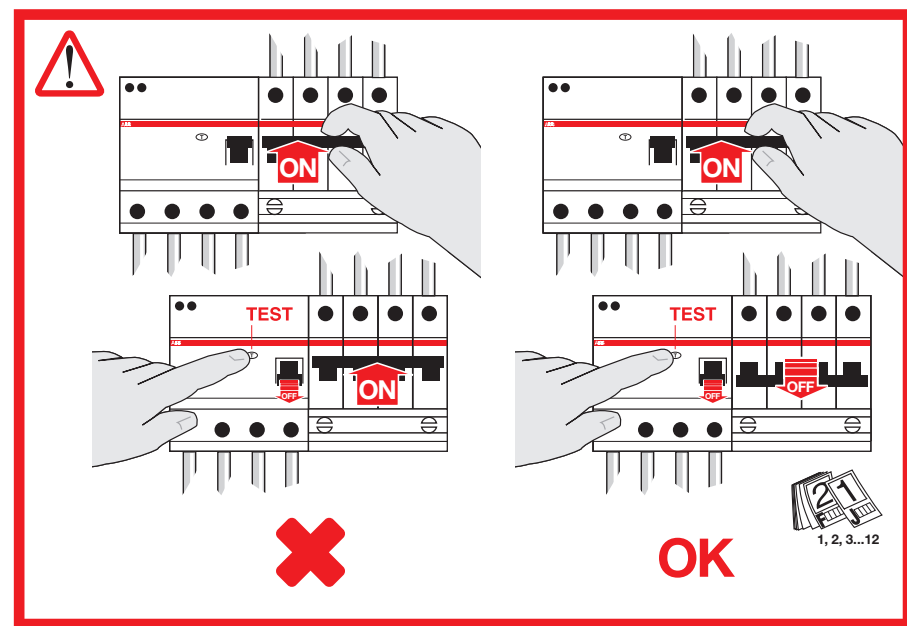
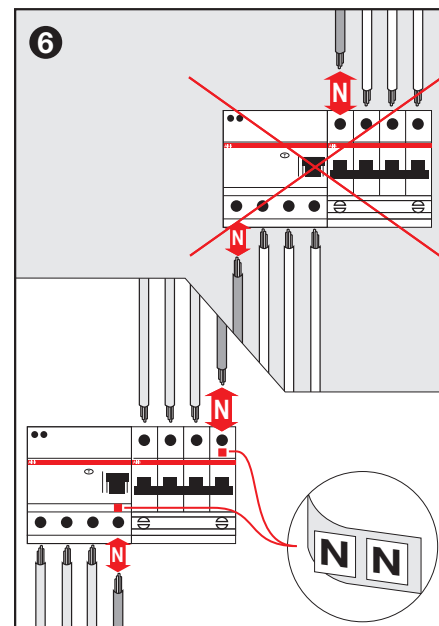
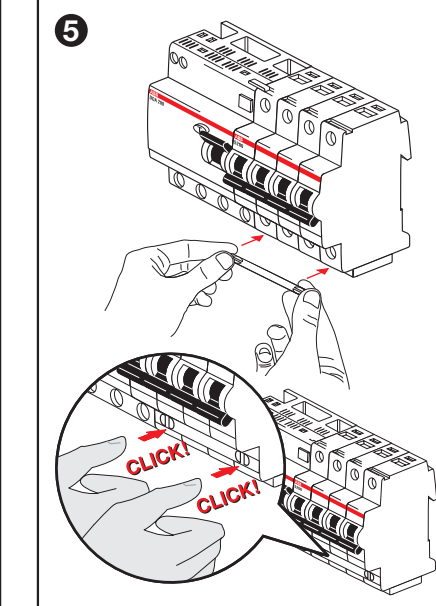
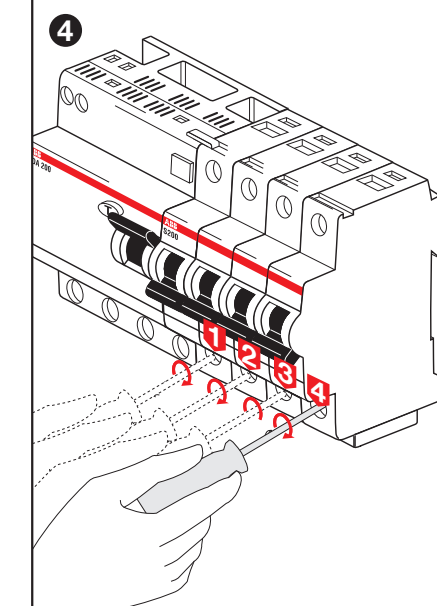
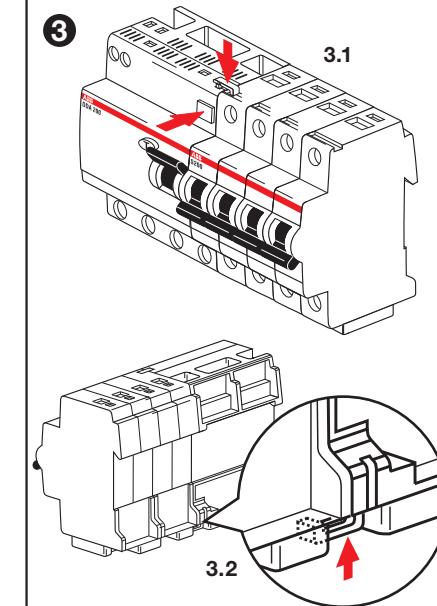
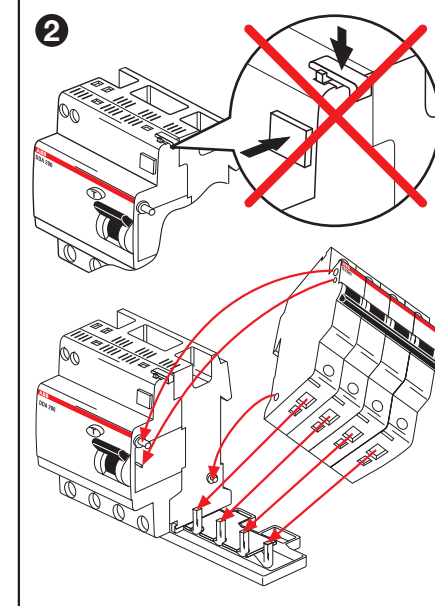
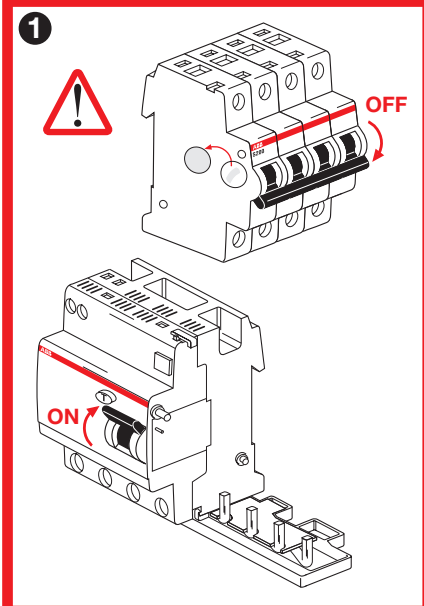
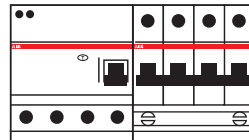
DDA202 A AE + S202 .../S201 ...NA/  
S302P .../S301P ...NA



DDA203 A AE + S203 .../S303P



DDA204 A AE + S204 .../S203 ...NA/  
S304P .../ S303P ...NA



**LINEA/SUPPLY**

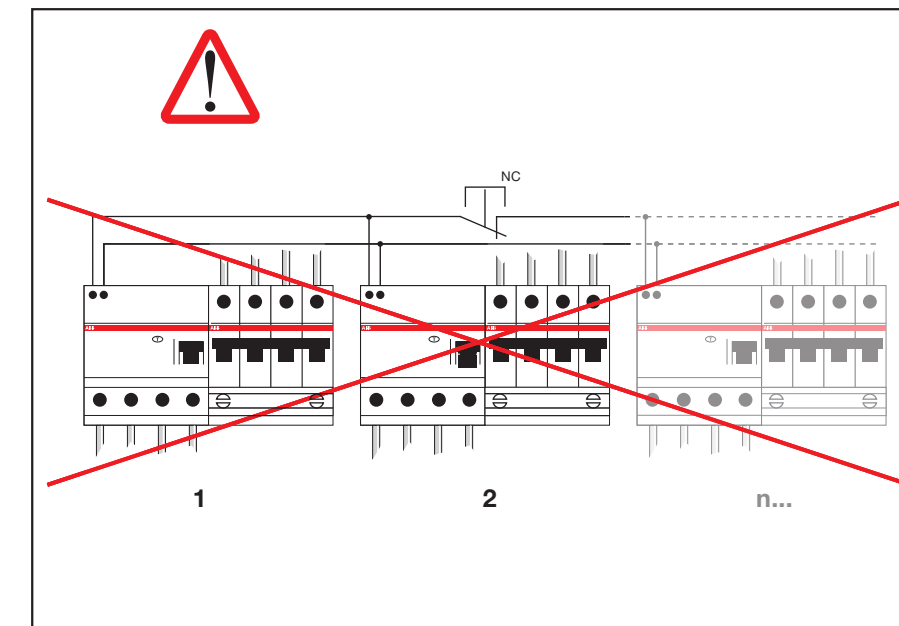
**CARICO/LOAD**

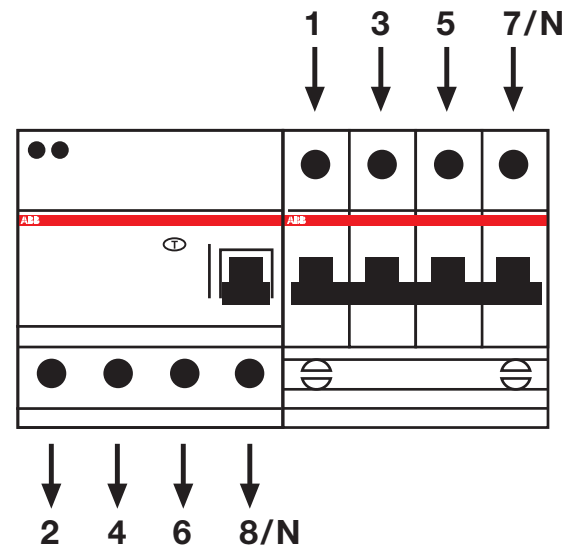
L max

$\varnothing \geq 1,5 \text{ mm}^2$

DDA202 A AE	L max = 230 mt
DDA203 A AE	L max = 60 mt
DDA204 A AE	L max = 230 mt

Standard terminals System pro M compact (25 mm <sup>2</sup> )		Additional terminals for remote tripping (6 mm <sup>2</sup> )	
	12,5 mm		2,8 Nm
	10,2 mm		0,8 Nm





### DDA - AE: RCD-block with emergency tripping

This version is provided with two additional terminals for remote release in positive safety. A remote control circuit should be connected to those terminals where circuit breakers or push buttons with normally closed contacts should be inserted.

Note: A small amount of mA current normally circulates in the external circuit:

2P&1P+NA / 4P&3P+NA	6 mA (230 V)
3P	3 mA (400 V)

It is therefore necessary to use push buttons or circuits breakers which are able to guarantee continuity in these conditions over a period of time. In fact a lack of continuity would cause the trip of the residual current operated circuit breaker

AE versions of the residual current operated breakers should be operated only at the type-plate rated voltage with a tolerance of -20%, +10% and precisely:

2P&1P+NA	230 V
3P	400 V
4P&3P+NA	400 V

The ...AE residual current operated breakers, obtained from the assembling of the AE block to the S200L, S200, S200M, S200P, S300P circuit breakers, should be connected as shown in the following drawing:

Power supply: terminals 1-3-5-7/N

Load: terminals 2-4-6-8/N

#### ATTENTION

Do not carry out any electric strength test between the phases to which the emergency auxiliary circuit is connected.

### DDA - AE: Blocco differenziale con sgancio di emergenza

Questa versione dispone di due morsetti aggiuntivi per lo sgancio a distanza in sicurezza positiva.

A questi morsetti va collegato un circuito di comando a distanza nel quale vanno inseriti (in serie) interruttori o pulsanti con contatti normalmente chiusi.

N.B.: Nel circuito esterno normalmente circola una corrente di qualche mA:

2P&1P+NA / 4P&3P+NA	6mA (230 V)
3P	3mA (400 V)

Occorre quindi utilizzare pulsanti o interruttori in grado di garantire nel tempo la continuità di queste condizioni.

Infatti una mancanza di continuità provocherebbe l'intervento del differenziale.

I differenziali in esecuzione AE devono essere impiegati solo alla tensione nominale riportata in targa con tolleranza di -20% +10% e precisamente:

2P&1P+NA	230 V
3P	400 V
4P&3P+NA	400 V

Gli interruttori differenziali ...AE, ottenuti assemblando il blocco AE con gli interruttori automatici delle serie S200L, S200, S200M, S200P, S300P vanno collegati nel seguente modo:

Alimentazione: morsetti 1-3-5-7/N

Carico: morsetti 2-4-6-8/N

#### ATTENZIONE

Non eseguire prove di rigidità tra le fasi a cui è derivato il circuito ausiliario di emergenza.

### DDA - AE: Fehlerstrom-Block mit Notauslösung

Diese Ausführung ist mit zwei zusätzlichen Klemmen zur Fernauslösung als aktive Sicherheit versehen.

An diesen Klemmen wird ein Fernsteuerungs - Schaltkreis angeschlossen, in dem Schalter oder Drucktasten mit Öffnungskontakten (in Serie) zwischengeschaltet werden.

Hinweis: im äusseren Schaltkreis fließt normalerweise ein Strom von einigen mA:

2P&1P+NA / 4P&3P+NA	6 mA (230 V)
3P	3 mA (400 V)

Deshalb muss man Drucktasten oder Schalter verwenden, die in der Lage sind, diese Bedingungen dauerhaft zu gewährleisten.

Tatsächlich würde ein Mangel an Kontinuität das Auslösen des Fehlerstrom-Schutzschalters hervorrufen.

Die Fehlerstrom-Schutzschalter der AE - Ausführung dürfen nur für die auf dem Leistungsschild angegebene Nennspannung mit einer Toleranz von -20%, +10% eingesetzt werden, und zwar:

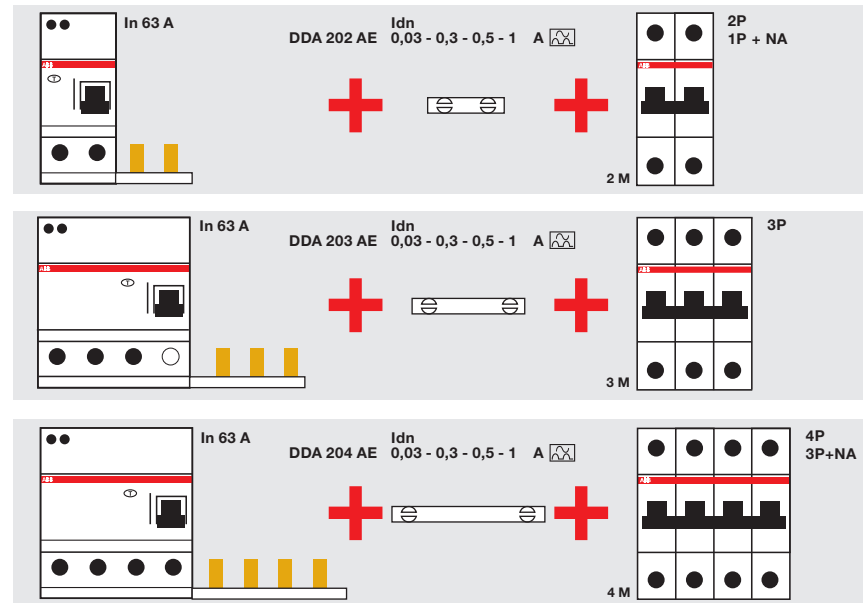
2P&1P+NA	230 V
3P	400 V
4P&3P+NA	400 V

Die Fehlerstrom-Schutzschalter der AE - Ausführung, die mittels des Zusammensetzens des AE-Blockes mit den Automaten der Serie S200L, S200, S200M, S200P, S300P erhalten werden, werden wie folgt angeschlossen:

Stromversorgung: Klemmen 1-3-5-7/N

Last: klemmen 2-4-6-8/N

HINWEIS: Keine Spannungsfestigkeitsprüfung zwischen den Phasen ausführen, an denen der Hilfsstromkreis angeschlossen ist.



### DDA - AE: Dispositivo Diferencial Adaptable de seguridad positiva

Estas versiones disponen de dos bornes adicionales para la disparo a distancia en seguridad positiva, técnica "fail safe".

A estos bornes se conecta un circuito de mando a distancia en el cual se conectan en serie interruptores o pulsadores con contactos normalmente cerrados.

N.B.: En el circuito externo normalmente circula una corriente de algunos mA:

2P&1P+NA / 4P&3P+NA	6 mA (230 V)
3P	3 mA (400 V)

Es necesario por lo tanto emplear pulsadores o interruptores capaces de garantizar sus funcionamientos en el tiempo, bajo estas condiciones.

Efectivamente, una falta de funcionamiento en alguno de los mencionados elementos provocaría una intervención del diferencial.

Los diferenciales en ejecución AE deben emplearse solamente a la tensión nominal indicada enfront con una tolerancia del -20%, +10% y más exactamente:

2P&1P+NA	230 V
3P	400 V
4P&3P+NA	400 V

Los interruptores diferenciales ...AE, obtenidos ensamblando el bloque AE con los interruptores automáticos S200L, S200, S200M, S200P, S300P, se deben conectar de la siguiente manera (ver esquema):

Alimentación: bornes 1-3-5-7/N

Carga: bornes 2-4-6-8/N

#### ATENCIÓN:

No efectuar pruebas de rigidez entre las fases conectadas con el circuito auxiliar de emergencia.

### DDA - AE: Bloc différentiel avec déclenchement d'urgence

Ces versions disposent de deux bornes supplémentaires pour le déclenchement à distance en sécurité positive.

Ces bornes seront connectées à un circuit de commande à distance dans lequel seront connectés (en série) des disjoncteurs ou des boutons de contact normalement fermés.

N.B.: Dans le circuit extérieur circule normalement un courant de quelques mA:

2P&1P+NA / 4P&3P+NA	6 mA (230 V)
3P	3 mA (400 V)

Il faut donc utiliser des boutons ou des disjoncteurs à même de garantir dans le temps la continuité dans ces conditions. En effet, une discontinuité provoquerait l'intervention du différentiel.

Les différentiels en exécution AE ne doivent être utilisés qu'à la tension nominale indiquée sur la plaque avec une tolérance de -20%, +10% et plus précisément:

2P&1P+NA	230 V
3P	400 V
4P&3P+NA	400 V

Les disjoncteurs différentiels ...AE, obtenus en assemblant le bloc AE avec les disjoncteurs S200L, S200, S200M, S200P, S300P sont connectés de la façon suivante (voir schéma):

Alimentation: bornes 1-3-5-7/N

Charge: bornes 2-4-6-8/N

#### ATTENTION

N'effectuer aucun essai de rigidité entre les phases à lesquelles est connecté le circuit auxiliaire d'urgence.