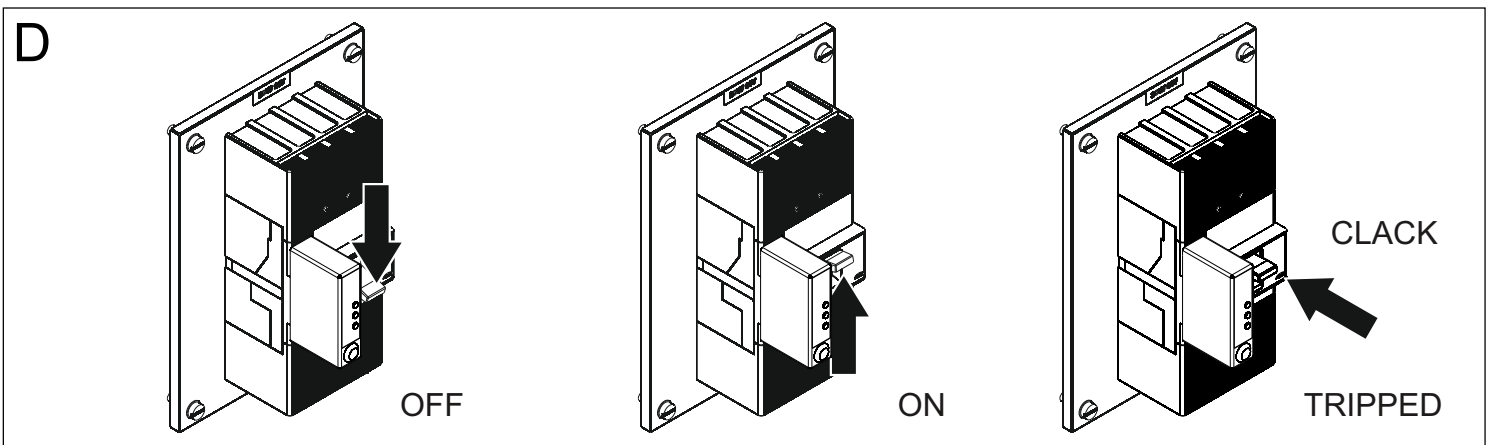
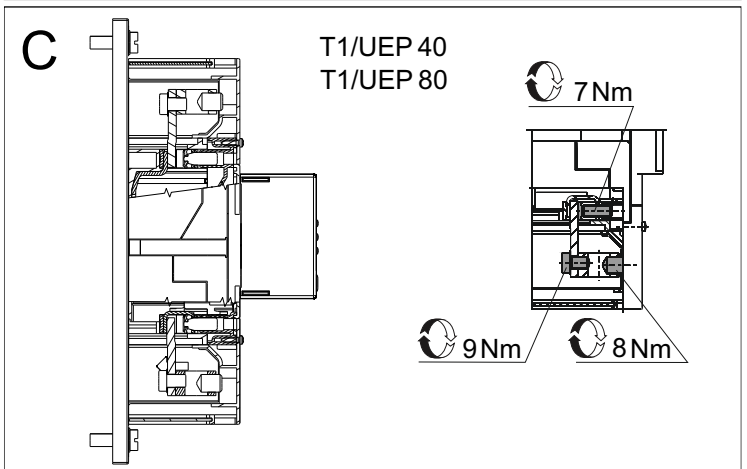
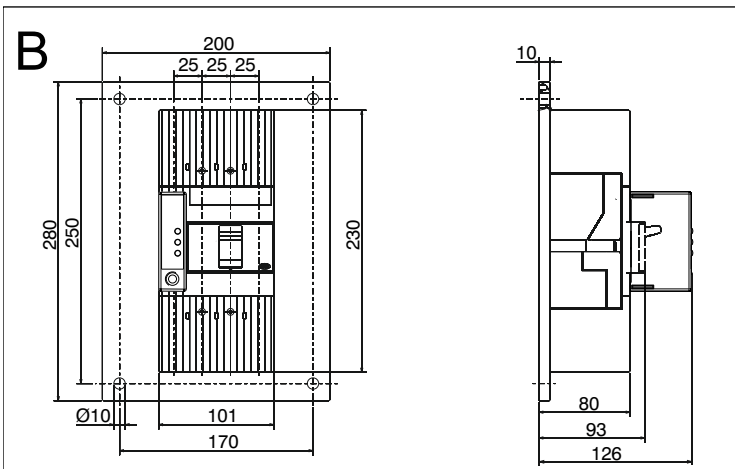
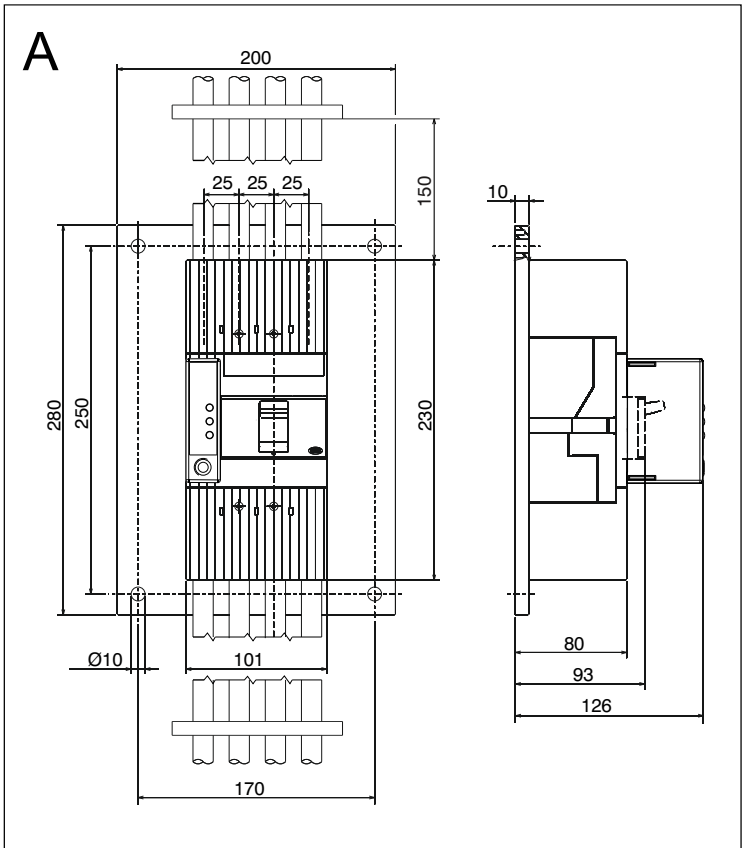
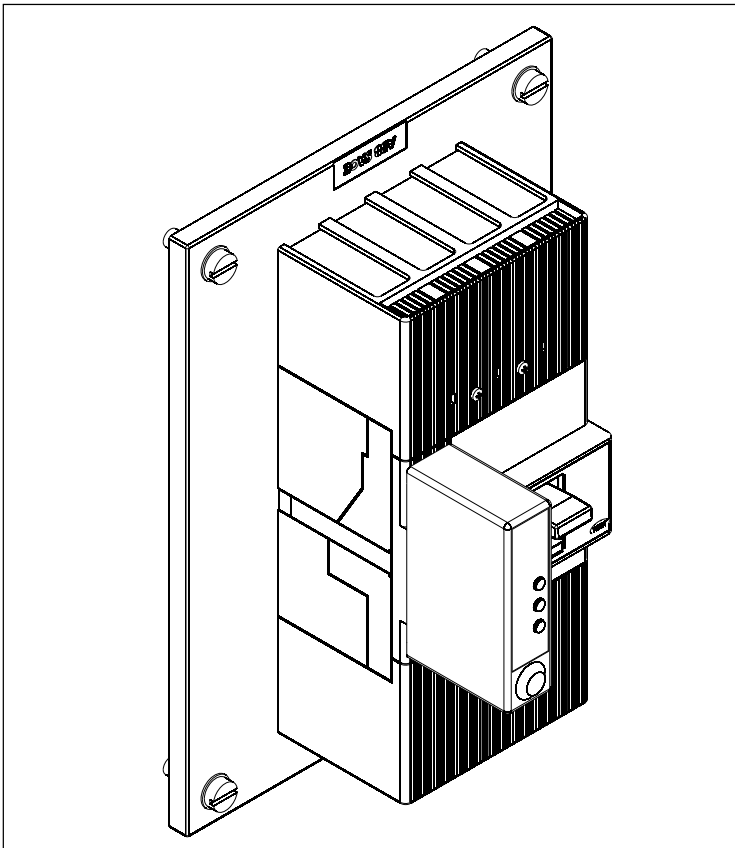


# Tmax T1 UEP

DOC.N.° 1SDH001393R0001 - L9668



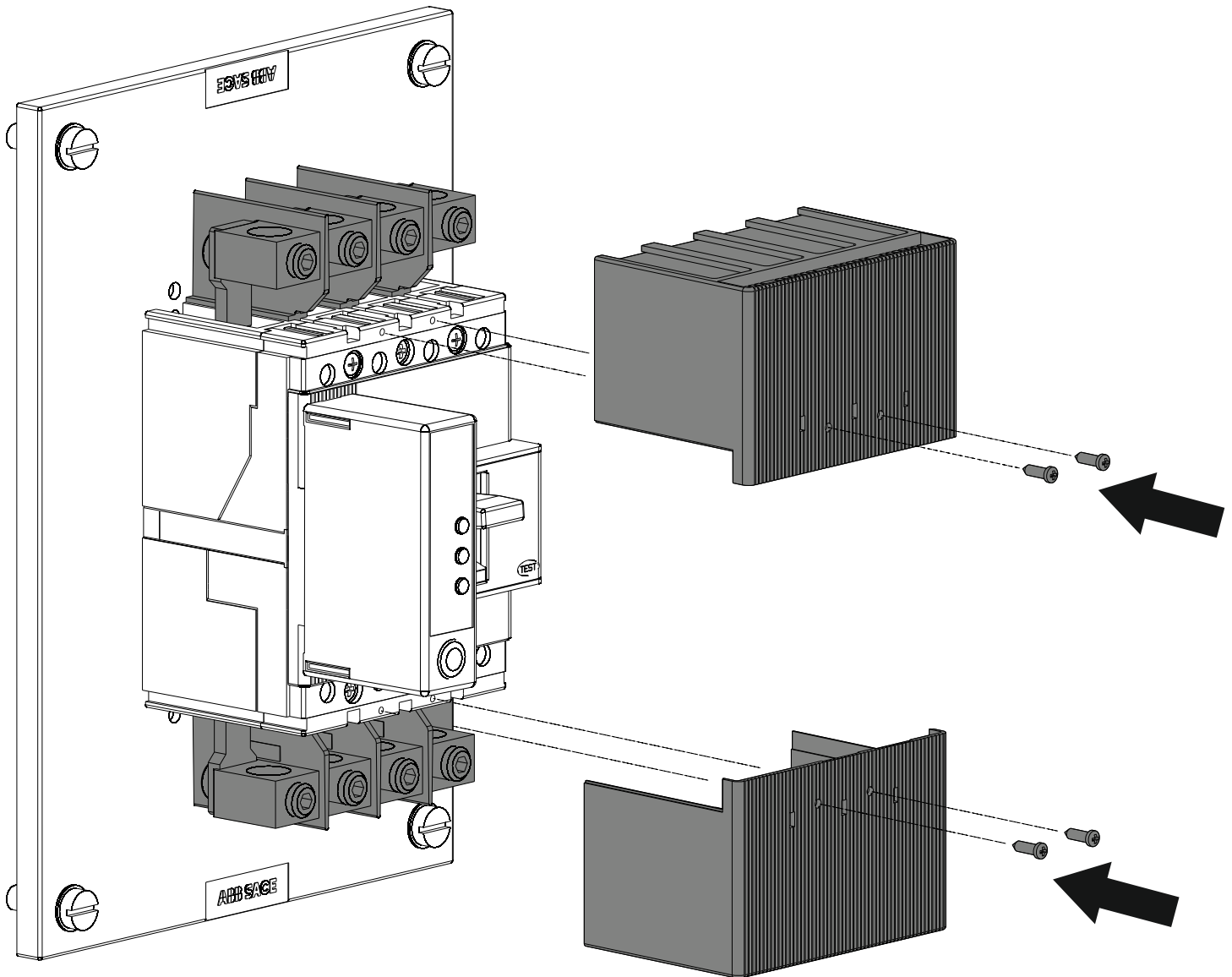
E



VERIFICARE CHE I SEPARATORI DI FASE SIANO SEMPRE INSTALLATI.

VERIFICARE CHE A INTERVENTO COMPLETATO SIANO SEMPRE MONTATI I COPRITERMINALI.

NON SONO AMMESSE PROVE DIELETTICHE CON MODULO VDS.



**ABB**

**ABB S.p.A.**  
**ABB SACE Division**

Via Pescaria, 5  
24123 Bergamo Italy  
Tel.: +39 035 395.111 - Telefax: +39 035 395.306-433

<http://www.abb.com>