



0073-1-6284
26945

ABB Universal

- **Zentraldimmer**
6593-102-500 • STD-500MA
- **Leistungsbaustein**
6594-102-500 • STD-420SL



Betriebsanleitung

Nur für autorisiertes Elektrofachpersonal



Fig. 1

D

ABB Universal-Zentraldimmer 6593-102-500 mit Tasterbetrieb

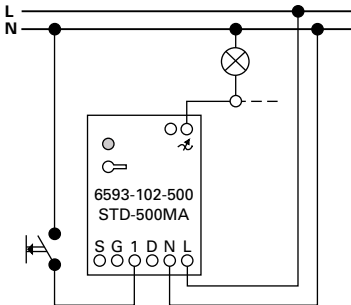


Fig. 2

D

Ansteuerung über ABB i-bus® EIB Steuerbaustein 6197/11-500

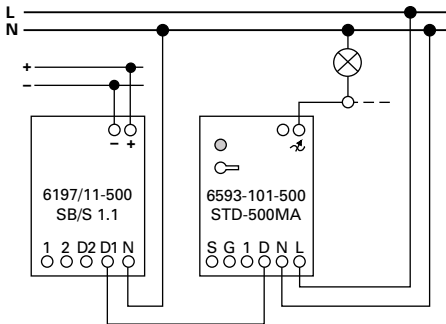


Fig. 3**D**

Leistungserweiterung des ABB Universal-Zentraldimmers 6593-102-500 mit Leistungsbaustein 6594-102-500, Tasterbetrieb

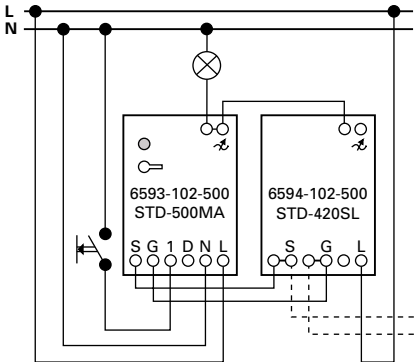
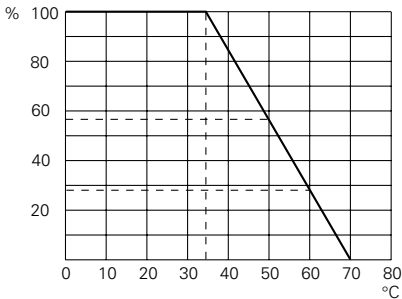


Fig. 4

D

Deratingkurve



Universal-Zentraldimmer - Funktionen

- Phasenanschnitt/-abschnitt
- Grundhelligkeit programmierbar
- Soft-AUS-Funktion programmierbar
- Memory-Funktion
- Dunkelstart-Funktion

Betriebsart

- Tasterbetrieb, unbeleuchtet
- Betrieb über Datenleitung
 - konventionell (z. B. mit Steuerbaustein 6597)
 - EIB-Betrieb (z. B. mit Steuerbaustein 6197/11-500)
 - Powernet-Betrieb (z. B. mit Steuerbaustein 6997/11-500)

Leistungserweiterung

- über Leistungsbaustein 6594-102-500 (siehe Fig. 3)

Schutzfunktionen

- Einschaltstrombegrenzung durch Softstart
- Elektronischer Überlast-/Übertemperaturschutz
- Elektronischer Kurzschlusschutz
- Temperatursicherung
- Störungsanzeige durch LED

Lasten

- Glühlampen
- 230 V-Halogenlampen
- Niedervolt-Halogenlampen über ABB Elektronik-Transformatoren
- Niedervolt-Halogenlampen über konventionelle Transformatoren

ACHTUNG

Konventionelle Transformatoren und ABB Elektronik-Transformatoren dürfen nicht zusammen gedimmt werden.

Alle anderen Lastkombinationen sind zulässig.

Berechnung der Nennleistung

Verwenden Sie bitte folgende Formel:

Nennleistung =

Transformatorverluste* + Leuchtmittelleistung

* bei elektronischen Trafos 5% der Trafonennleistung

* bei konventionellen Trafos 20% der Trafonennleistung

Technische Daten



Nennspannung:	230 V ~ $\pm 10\%$, 50/60 Hz
Nennstrom:	6593-102-500: 2,17 A (Universal-Zentraldimmer) 6594-102-500: 1,83 A (Leistungsbaustein)
Nennleistung:	6593-102-500: 500 W/VA 6594-102-500: 420 W/VA (abhängig von der Umgebungstemperatur, siehe Fig. 4)
Mindestlast:	6593-102-500: 60 W/VA 6594-102-500: 200 W/VA
Leistungserweiterung:	bis max. 3 kVA, max. 6 Leistungsbausteine (1 bis 3 kVA für den professionellen Anwendungsbereich)
Tastereingang:	230 V ~ $\pm 10\%$, 50/60 Hz (L oder N)
Max. Leitungslänge:	100 m

Technische Daten



Max. Leitungslänge zwischen den Daten- ausgängen (D1, D2 -D):	von Gerät zu Gerät max. 30 cm, insgesamt maximal 2 m
Max. Gesamtleitungs- länge zwischen den Steuerausgängen (S-S, G-G):	von Gerät zu Gerät max. 30 cm, insgesamt maximal 2 m
Schutzart:	IP 20
Umgebungstempe- raturbereich:	0 bis +35 °C (siehe Fig. 4)

ACHTUNG

Arbeiten am 230 V - Netz dürfen nur von autorisiertem Elektrofachpersonal ausgeführt werden!

Der Betrieb an Trenntransformatornetzen mit einer Anschlussleistung ≤ 10 kVA ist nicht zulässig!

Konventionelle Transformatoren

Beim Betrieb von konventionellen Transformatoren muss jeder Trafo nach Herstellerangaben primärseitig abgesichert werden. Es sind nur Sicherheitstransformatoren nach DIN VDE 0551 zu verwenden.

Das Schalten der Last über einen seriellen Schaltkontakt ist nicht zulässig, da beim Wiedereinschalten Überströme und Überspannungen auftreten können, die eventuell zu einer Zerstörung des Dimmers führen.

Der sekundärseitige Leerlauf von konventionellen Transformatoren ist weder bei Inbetriebnahme noch im Betrieb erlaubt.

Betreiben Sie konventionelle Transformatoren immer mit der Trafonennlast.

Wichtige Hinweise

D

Um über den gesamten Stellbereich von Hell bis Dunkel die gleiche Helligkeit der Halogenlampen zu erreichen, sollten Transformatoren mit gleicher Sekundärspannung und gleicher Leistung verwendet werden.

Störungsabschaltung

Eine Störungsabschaltung wird durch Leuchten der roten Störungs-LED angezeigt.

Tasterbetrieb

Bei Tasterbetrieb müssen die Phase der Nebenstelle und die Phase der Versorgungsspannung gleich sein.

Bei Tasternebenstellen darf die Beleuchtungsglimmlampe nicht kontaktparallel angeschlossen werden (Taster mit N-Anschluss verwenden).

Bei der Leitungsverlegung ist genügend Abstand zwischen Steuer- und Lastleitungen einzuhalten (min. 5 cm).

Funkentörung

Eine neuartige elektronische Funkentstörung ersetzt die bisher übliche Funkentstördrossel. Deshalb ist dieser Dimmer „geräuscharm“.

Wichtige Hinweise

D

Bei Fragen zur Messung der Funkstörspannung wenden Sie sich bitte direkt an die Landesvertretung von ABB.

Die Datenleitungen **D**, **S** und **G** sind als interne Verbindungsleitungen zu sehen und möglichst kurz zu verlegen (insgesamt maximal 2 m, siehe Technische Daten).

Leistungserweiterung

Bei Betrieb mit dem Leistungsbaustein 6594-102-500 (siehe Fig. 3) müssen die gesteuerten Ausgänge verbunden werden, um alle Schutzfunktionen des Dimmersystems zu gewährleisten.

Umweltbestimmungen

Alle Verpackungsmaterialien und Geräte von ABB sind mit Kennzeichnungen und Prüfsiegel für die sach- und fachgerechte Entsorgung ausgestattet. Entsorgen Sie Verpackungsmaterialien und Elektrogeräte bzw. deren Elektronikkomponenten über hierzu autorisierte Sammelstellen bzw. Entsorgungsbetriebe.

ACHTUNG

Arbeiten am 230 V - Netz dürfen nur von autorisiertem Elektrofachpersonal ausgeführt werden! Die vorgeschaltete Sicherung ist bei Arbeiten an der Beleuchtungsanlage abzuschalten.

Die Dimmer 6593/6594-102-500 für Verteilungen werden auf eine Normschiene 35 mm aufgerastet.

Beim Betrieb von mehreren Dimmern in einer Verteilung sollte zwischen zwei Dimmern ein Füllstück montiert werden.

Universal-Zentraldimmer und Leistungsbaustein erwärmen sich bei Betrieb, da ein Teil der Anschlussleistung als Verlustleistung in Wärme umgesetzt wird. Steigt während des Betriebes die Umgebungstemperatur über 35 °C, muss die Anschlussleistung entsprechend dem Diagramm (Fig. 4) vermindert werden.

Bei 50 °C Umgebungstemperatur fällt die zulässige Leistung auf 57% ; bei 60 °C auf 28%.

Durch den Einbau eines Verteilungslüfters lässt sich die Umgebungstemperatur wirkungsvoll verringern.

Der Anschluss der Dimmer 6593/6594-102-500 kann je nach Anwendung entsprechend den Anschlussbildern Fig. 1 bis Fig. 3 erfolgen.

Netz- und Lastanschluss

Der Netzanschluss erfolgt an den Klemmen **L** und **N**. Die Last wird wahlweise an einer der Klemmen \approx (gesteuerte Ausgänge) angeschlossen.

Nebenstellen

Zum Schalten und Dimmen über den Tastereingang Klemme 1 können beliebig viele Taster parallel angeschlossen werden. Getastet wird wahlweise gegen **L** oder **N**.

Zum Schalten und Dimmen über die Datenleitung an Klemme **D** kann der Dimmer über Steuergeräte (z.B. EIB-Steuerbausteine 6197/11-500 oder 6997/11-500) betrieben werden.

Leistungserweiterung

Zum synchronen Schalten und Dimmen einer Beleuchtungsanlage mit mehr als 500 VA Anschlussleistung werden die Dimmer 6593/6594-102-500 über die Anschlüsse

S und G verbunden. Die gesteuerten Ausgänge **müssen** parallel geschaltet werden (siehe Fig. 3).

ACHTUNG

Die gedimmten Ausgänge müssen verbunden werden; ein Fehlanschluss kann zur Zerstörung der Geräte führen.

Bei Einsatz des Universal-Zentraldimmers in Kombination mit Leistungsbausteinen ist eine *allpolige Absicherung nicht erlaubt.*

- Nehmen Sie den N-Anschluss bitte als Festverdrahtung vor, um eine eventuelle Zerstörung des Leistungsbausteines zu verhindern.

Universal-Zentraldimmer - Funktion

Nach Zuschalten der Netzspannung wertet der im Dimmer integrierte Mikroprozessor die Eigenschaften der angeschlossenen betriebsfertigen Last aus und entscheidet, ob Phasenan- oder -abschnittsteuerung eingesetzt wird. Während dieses Einmessvorgangs schaltet die Beleuchtungsanlage bis zu 6 Sekunden ein. Während dieser Zeit leuchtet die Störungs-LED und das Gerät ist gesperrt.

ACHTUNG

Um eine exakte Lasterkennung durch den Dimmer gewährleisten zu können, darf dieser beim Zuschalten der Netzspannung weder mit Kurzschluss noch mit sekundär leerlaufenden konventionellen Transformatoren betrieben werden.

Automatische Betriebsarteinstellung

Grundsätzlich kann der Zentraldimmer über Taster oder Datenleitung D gesteuert werden.

Ist die Datenleitung angeschlossen, ignoriert der Zentraldimmer die Bedienung über Tasterleitung.

Überlast

Wird der elektronische Überlastschutz aktiviert (Überlast oder Übertemperatur durch nicht vorschriftsmäßigen Einbau oder mangelhafte Kühlung), reduziert sich die eingestellte Helligkeit der Beleuchtungsanlage, die Störungs-LED leuchtet. Liegt die Überlast/Übertemperatur länger als ca. 10 Minuten an, schaltet der Dimmer 6593-102-500 ab, die Störungs-LED geht auf Dauer-EIN.

Zur Fehlerbehebung ist die Netzspannung abzuschalten. Die Belastung des Dimmers ist zu überprüfen und ggf. zu reduzieren.

Nach Beseitigung der Überlast und einer entsprechenden Abkühlphase ist der Dimmer wieder betriebsbereit.

Kurzschluss

Bei einem kurzfristigen Kurzschluss schaltet der Dimmer 6593/6594-102-500 die angeschlossenen Lasten ab und anschließend wieder ein. Bei einem dauerhaften Kurzschluss schaltet der Dimmer vollständig aus und die

Inbetriebnahme

D

Störungs-LED leuchtet. Ausserdem signalisiert diese LED Überlast/Übertemperatur.

Zur Fehlerbeseitigung ist die Netzspannung abzuschalten. Nach Beseitigung des Kurzschlusses ist der Dimmer betriebsbereit.

Tasterbetrieb (siehe Fig. 1)

Einschalten

- Taster-Nebenstelle kurz antippen.
Der zuletzt eingestellte Helligkeitswert (Memory-Wert) wird automatisch eingestellt.

Einschalten mit Dunkelstartfunktion

- Taster-Nebenstelle gedrückt halten.
Der Dimmer 6593/6594-102-500 startet mit der Grundhelligkeit und dimmt Richtung „Heller“, solange der Taster gedrückt wird.

Dimmen

- Taster-Nebenstelle gedrückt halten.
Der Dimmer 6593/6594-102-500 ändert die Helligkeit der angeschlossenen Beleuchtungsanlage. Mit jedem Stop wird die Dimmrichtung umgekehrt. Bei maximaler Helligkeit stoppt der Dimmer, bei minimaler ändert sich die Dimmrichtung.

AUS-Schalten

- Taster-Nebenstelle kurz antippen.
Der aktuelle Helligkeitswert wird als Memory-Wert gespeichert. Der Dimmer 6593/6594-102-500 schaltet sofort AUS.

AUS-Schalten mit Soft-AUS-Funktion

- Taster-Nebenstelle kurz antippen.
Der aktuelle Helligkeitswert wird als Memory-Wert gespeichert. Der Dimmer fährt von der eingestellten Helligkeit langsam auf minimale Helligkeit und schaltet dann AUS.

Programmierfunktionen (nur im Tasterbetrieb)

Die nachfolgenden Dimmerfunktionen werden durch unterschiedliche Betätigungszeiten der MEMO-Taste aktiviert. Der Blinkrythmus der LED bestimmt dabei die jeweilige Funktion.

Grundhelligkeit programmieren

- Die gewünschte Grundhelligkeit einstellen.
Zur Speicherung der Grundhelligkeit die MEMO-Taste drücken, beim ersten LED-Blinken loslassen.

Grundhelligkeit löschen

- Zum Löschen der gespeicherten Grundhelligkeit (Zurücksetzen auf minimale Grundhelligkeit) die MEMO-Taste drücken, beim zweiten LED-Blinken loslassen.

Soft-AUS programmieren

- MEMO-Taste drücken, beim dritten LED-Blinken loslassen.
Der Dimmer aktiviert die Soft-AUS-Funktion.

Soft-AUS löschen

- MEMO-Taste drücken, beim dritten LED-Blinken loslassen.

ABB i-bus® / Powernet-EIB-Betrieb (s. Fig. 2)

Über die EIB- und Powernet-EIB-Steuerbausteine (6197/11-500 und 6997/11-500) können unterschiedlichste Schalt- und Dimmfunktionen ausgeführt werden.

Beachten Sie hierzu die zugehörigen Betriebsanleitungen sowie die aktuellen Funktionsbeschreibungen in den technischen Handbüchern sowie Datenbanken.

Diagnose

Dimmer lässt sich nicht ausschalten:

Dimmer hat ständig maximale Helligkeit:

Licht brennt nicht:

Rote LED leuchtet:

Ursache/Abhilfe

- Netzspannung abschalten
- Grundhelligkeit verringern
- Beleuchtung in der Taster-Nebenstelle entfernen
- defekte Lampe wechseln
- vorgeschaltete Sicherung erneuern/wieder einschalten
- Kurzschluss beseitigen
- unterbrochene Zuleitung instandsetzen
- defekten Dimmer wechseln
- Netzspannung für 5 Sekunden abschalten
- Kurzschluss der Last beseitigen oder Überlast: Reduzierung der Last (siehe Fig. 4) oder Übertemperatur: Wärme durch Kühlung abführen

Diagnose

Rote LED leuchtet
(nur 6594-102-500):

Stereoanlage brummt;
Sprechanlage brummt:

ELA-Anlage brummt:

Glühlampen flackern:

Ursache/Abhilfe

- Leistungsbaustein falsch
angeschlossen oder defekt

- Abstand zwischen der
Dimmer-leitung und einer
parallel liegenden Laut-
sprecherleitung auf mind.
10 cm vergrößern

- Eingangsnetzentstörung des
Verstärkers defekt. Verstärker
überprüfen.

- Mindestlast erhöhen
- Rundsteuersignale
- Netzspannungsschwankungen

Fig. 1

F

Variateur central universel ABB 6593-102-500 avec fonctionnement avec boutons-poussoirs

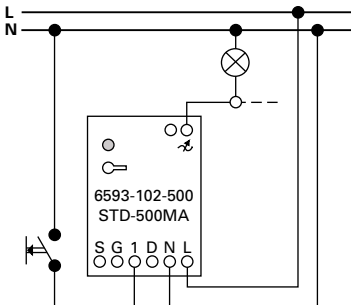


Fig. 2**F**

Commande par l'intermédiaire du module de commande;
ABB i-bus® EIB module de commande 6197-1x-500

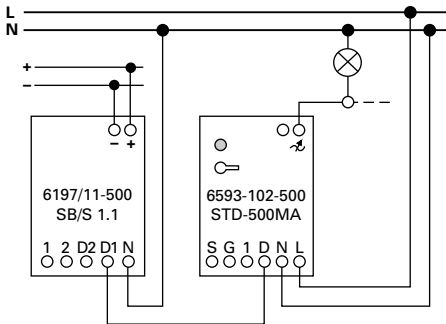


Fig. 3**F**

Augmentation de puissance du variateur central universel ABB 6593-102-500 avec le module de commande 6594-102-500, fonctionnement avec boutons-poussoirs

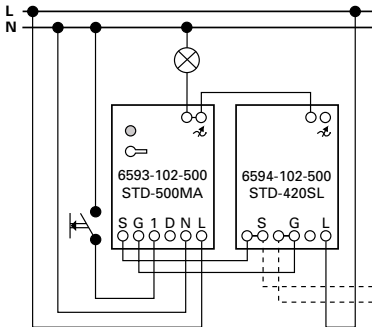
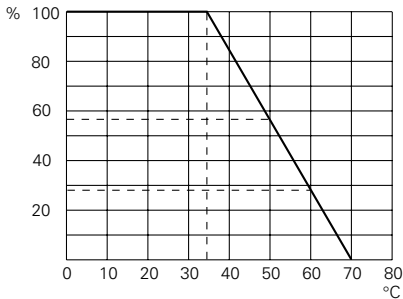


Fig. 4

F

Courbe de diminution de puissance



Fonctions du variateur central universel

- Commutation/coupure de phases
- Luminosité de fond programmable
- Fonction ARRET "soft" programmable
- Fonction mémoire
- Fonction de démarrage sur foncé

Mode de fonctionnement

- Fonctionnement avec boutons-poussoirs, sans éclairage
- Fonctionnement par ligne de transmission de données
 - Conventionnel (par exemple avec module de commande 6597)
 - Fonctionnement EIB (par exemple avec module de commande 6197/11-500)
 - Fonctionnement Powernet (par exemple avec module de commande 6997/11-500)

Augmentation de puissance

- avec le module de puissance 6594-102-500 (voir Fig. 3)

Fonctions de protection

- Limitation du courant d'enclenchement par "softstart"
- Protection électronique contre les surcharges/élévation de température
- Protection électronique contre les courts-circuits
- Protection thermique
- Indication de perturbations par LED

Charges

- Lampes incandescentes
- Lampes halogènes de 230 V
- Lampes halogènes basse tension avec transformateurs électroniques ABB
- Lampes halogènes basse tension avec transformateurs conventionnels

ATTENTION

Des transformateurs conventionnels et des transformateurs électroniques ABB ne doivent pas être utilisés ensemble.

Toutes les autres combinaisons de charges sont autorisées.

Calcul de la puissance nominale

Utilisez pour cela la formule suivante:

Puissance nominale =

Pertes de transformateur* + puissance de l'élément lumineux

- * pour des transformateurs électroniques 5 % de la puissance nominale du transformateur
- * pour des transformateurs conventionnels 20 % de la puissance nominale du transformateur

Données techniques

F

Tension nominale:	230 V ~ $\pm 10\%$, 50/60 Hz
Courant nominal:	6593-102-500: 2,17 A (variateur central universel) 6594-102-500: 1,83 A (module de puissance)
Puissance nominale:	6593-102-500: 500 W/VA 6594-102-500: 420 W/VA (en fonction de la température ambiante, voir Fig. 4)
Charge minimum:	6593-102-500: 60 W/VA 6594-102-500: 200 W/VA
Augmentation de puissance:	jusqu'à 3 kVA maximum, 6 modules de puissance au maximum (1 à 3 kVA pour le domaine d'application professionnel)
Entrée:	230 V ~ $\pm 10\%$, 50/60 Hz (L ou N)
Longueur de ligne maximum:	100 m

Données techniques

F

Longueur de ligne maximum entre les sorties de données (D1, D2-D):	entre chaque appareil 30 cm maximum, au total 2 m maximum
Longueur totale de ligne maximum entre les sorties de commande (S-S, G-G):	entre chaque appareil 30 cm maximum, au total 2 m maximum
Type de protection:	IP 20
Zone de température ambiante:	0 à +35 °C (voir Fig. 4)

Remarques importantes

F

ATTENTION

Les travaux à réaliser sur le réseau de 230 V ne doivent l'être que par du personnel qualifié autorisé.

Le fonctionnement sur des réseaux de transformateurs de séparation avec une puissance connectée de ≤ 10 kVA n'est pas autorisé!

Transformateurs conventionnels

Lors de l'utilisation de transformateurs conventionnels, chaque transformateur doit être muni de fusibles côté primaire conformément aux indications du fabricant. Il ne faut utiliser pour cela que des transformateurs de sécurité selon DIN VDE 0551.

La commutation de la charge par l'intermédiaire d'un contact de commutation sériel n'est pas autorisée, étant donné que lors de la remise en circuit, il pourrait se produire des surintensités de courant et des surtensions pouvant conduire éventuellement à une destruction du variateur.

La marche à vide côté secondaire des transformateurs conventionnels n'est pas autorisée ni lors de la mise en service, ni en fonctionnement. Faites toujours marcher les transformateurs conventionnels avec la charge nominale

Remarques importantes

F

de transformateur. Pour obtenir la même intensité lumineuse des lampes halogènes sur l'ensemble de la zone de réglage de Clair à Foncé, il faudrait utiliser des transformateurs ayant la même tension secondaire et la même puissance.

Mise hors circuit pour cause de perturbation

La mise hors circuit pour cause de perturbation est indiquée par la LED dérangement rouge qui s'allume.

Fonctionnement avec boutons-poussoirs

Dans le cas d'un fonctionnement avec boutons-poussoirs, la phase du poste supplémentaire et la phase de la tension d'alimentation doivent être identiques.

Dans le cas de postes supplémentaires à boutons-poussoirs, la lampe d'éclairage fluorescente ne peut pas être raccordée par des contacts parallèles (utiliser un bouton-poussoir avec raccordement **N**). Lors de la pose de lignes, il faut maintenir un espace suffisant entre les lignes de commande et les lignes de charge (5 cm au minimum).

Antiparasitage

Un antiparasitage électronique de conception entièrement

Remarques importantes

F

nouvelle remplace le self antiparasitage utilisé habituellement. C'est pourquoi ce variateur est "silencieux". En cas de questions concernant la mesure de la tension perturbatrice, adressez-vous directement à ABB. Les lignes de transmission de données **D**, **S** et **G** doivent être considérées comme lignes de connexion internes et si possible être très courtes (au total 2 m maximum, voir Données Techniques).

Augmentation de puissance

Dans le cas d'un fonctionnement avec le module de puissance 6594-102-500 (voir Fig. 3), les sorties commandées doivent être reliées, afin de garantir toutes les fonctions du système de variateur.

Dépollution

Tous les matériaux d'emballage et appareils de ABB sont munis de marquages et de cachets de contrôle permettant une dépollution dans les règles de l'art. Emportez les matériaux d'emballage et appareils électriques et/ou leurs composants électroniques aux points de récupération et/ou aux usines de traitement de déchets autorisés pour cela.

ATTENTION

Les travaux à réaliser sur le réseau de 230 V ne doivent l'être que par du personnel qualifié autorisé! Le fusible placé en amont doit être déconnecté lors de la réalisation de travaux sur l'installation d'éclairage.

Les variateurs 6593/6594-102-500 pour distributions sont fixés sur une barre normalisée de 35 mm.

Lors du fonctionnement de plusieurs variateurs dans une distribution, il faudrait monter une pièce intercalaire (n° d'art. 3099-0-0272) entre deux variateurs.

Les variateurs centraux universels et les modules de puissance se réchauffent pendant le fonctionnement, étant donné qu'une partie de la puissance connectée est transformée en chaleur en tant que puissance dissipée. Si, pendant le fonctionnement, la température ambiante monte à plus de 35 °C, la puissance connectée doit être réduite conformément au diagramme (Fig. 4).

Dans le cas d'une température ambiante de 50 °C, la puissance admissible tombe à 57 %; dans le cas d'une température ambiante de 60 °C, elle tombe à 28 %.

Grâce au montage d'un ventilateur de distribution, la température ambiante peut être réduite d'une manière efficace.

Le raccordement des variateurs 6593/6594-102-500 peut être effectué selon l'utilisation conformément aux diagrammes Fig. 1 à Fig. 3.

Raccordement au réseau et à la charge

Le raccordement au réseau se fait au niveau des bornes **L** et **N**. La charge est raccordée au choix à l'une des bornes ∞ (sorties asservies).

Postes supplémentaires

Pour la commutation et la variation par l'intermédiaire du commutateur à touches borne 1, n'importe quel nombre de boutons-poussoirs peut être raccordé en parallèle. La commutation peut se faire au choix vers **L** ou **N**. Pour la commutation et la variation par l'intermédiaire de la ligne de transmission de données à la borne **D**, le variateur peut être commandé par des appareils de commande (par exemple modules de commande EIB 6197-11-500 ou 6997-11-500).

Augmentation de puissance

Pour la commande et la variation synchrones d'une installation d'éclairage avec une puissance connectée de plus de 500 VA, les variateurs 6593/6594-102-500 seront reliés par l'intermédiaire des raccordements **S** et **G**. Les sorties asservies **doivent** être commutées en parallèle (voir Fig. 3).

ATTENTION

Les sorties raccordées à un variateur doivent être reliées; un raccordement incorrect peut entraîner la destruction des appareils.

Lors de l'utilisation du variateur universel en rapport avec des modules de puissance, une protection par fusibles sur tous les pôles n'est pas autorisée.

- Réalisez le raccordement **N** en tant que câblage fixe, afin d'éviter une destruction éventuelle du module de puissance.

Variateur central universel - Fonctionnement

Après la mise en circuit de la tension de réseau, le microprocesseur intégré dans le variateur évalue les propriétés de la charge raccordée et décide s'il utilise un contrôle de commutation de phase ou un contrôle de section de phase. Pendant ce processus de calibrage, l'installation d'éclairage se met en circuit jusqu'à 6 secondes. Pendant ce temps, la LED de dérangement s'allume et l'appareil est bloqué.

ATTENTION

Afin de pouvoir garantir une identification exacte des charges par le variateur, celui-ci, lors de la mise en circuit de la tension de réseau, ne doit pas être actionné en court-circuit ni avec des transformateurs conventionnels secondaires avec marche à vide.

Règlement automatique du mode de fonctionnement

En principe, le variateur central peut être commandé par l'intermédiaire de boutons-poussoirs ou de la ligne des données D. Si la ligne des données est raccordée, le variateur central ignore la commande par l'intermédiaire de la ligne à boutons-poussoirs.

Surcharge

Si le déclencheur électronique à maximum d'intensité est activé (surcharge ou élévation de température à cause d'un montage non conforme aux prescriptions ou d'un refroidissement insuffisant), l'intensité lumineuse réglée de l'installation d'éclairage se réduit, la LED de dérangement s'allume. Si la surcharge/élévation de température dure plus de 10 minutes, le variateur 6593-102-500 s'arrête, la LED dérangement se met sur MARCHE permanente.

Pour remédier à la panne, il faut mettre la tension de réseau hors circuit. Il faut contrôler la charge du variateur et le cas échéant la réduire.

Après élimination de la surcharge et une phase de refroidissement correspondante, le variateur est de nouveau en ordre de marche.

Court-circuit

En cas d'un court-circuit de courte durée, le variateur 6593/6594-102-500 met hors circuit les charges raccordées et les remet ensuite en circuit. Dans le cas d'un court-circuit de longue durée, le variateur s'arrête complètement et la LED de dérangement s'allume. En outre, cette LED signale une surcharge / élévation de température.

Pour remédier à la panne, il faut mettre la tension de réseau hors circuit. Après élimination du court-circuit, le variateur est en ordre de marche.

Fonctionnement avec boutons-poussoirs (voir Fig. 1)

Mise en circuit

- Appuyer brièvement sur le poste supplémentaire à bouton-poussoir.
La luminosité réglée en dernier (valeur mémorisée) est réglée automatiquement.

Mise en circuit avec fonction de démarrage sur foncé

- Maintenir le doigt sur le poste supplémentaire à bouton-poussoir.
Le variateur 6593/6594-102-500 s'enclenche avec la luminosité de fond et varie en direction "plus clair", tant que l'on appuie sur le bouton-poussoir.

Variation

- Maintenir le doigt sur le poste supplémentaire à bouton-poussoir.
Le variateur 6593/6594-102-500 modifie la luminosité de l'installation d'éclairage raccordée. A chaque arrêt, le sens de variation est inversé. Dans le cas d'une luminosité maximum, le variateur s'arrête, en cas d'une luminosité minimum, le sens de variation se modifie.

Mise hors circuit

- Appuyer brièvement sur le poste supplémentaire à bouton-poussoir.
La luminosité actuelle est mémorisée comme valeur mémoire. Le variateur 6593/6594-102-500 s'arrête aussitôt.

Mise hors circuit avec fonction ARRET "soft"

- Appuyer brièvement sur le poste supplémentaire à bouton-poussoir.
La luminosité actuelle est mémorisée comme valeur mémoire. Le variateur passe alors lentement de la luminosité réglée à la luminosité minimum et se met hors circuit.

Fonctions de programmation (seulement en cas de fonctionnement avec boutons-poussoirs)

Les fonctions de variation suivantes sont activées par des durées de commande différentes de la touche MEMO. Le rythme de clignotement de la LED détermine à cet effet la fonction respective.

Programmation de la luminosité de fond

- Régler la luminosité de fond souhaitée.
Pour la mémorisation de la luminosité de fond, appuyer sur la touche MEMO, lâcher la touche au premier clignotement de la LED.

Effacer la luminosité de fond

- Pour effacer la luminosité de fond mémorisée (remettre sur luminosité de fond minimum), appuyer sur la touche MEMO, lâcher la touche au deuxième clignotement de la LED.

Programmer ARRET "soft"

- Appuyer sur la touche MEMO, lâcher la touche au troisième clignotement de la LED.
Le variateur active la fonction ARRET "soft".

Effacer ARRET "soft"

- Appuyer sur la touche MEMO, lâcher la touche au troisième clignotement de la LED.

ABB i-bus®/Fonctionnement Powernet EIB (voir Fig. 2)

Les fonctions de commutation et de variation les plus différentes peuvent être effectuées par l'intermédiaire des modules de commande EIB et Powernet-EIB (6197/11-500 et 6997/11-500).

Pour cela, tenez compte des instructions de service en faisant partie ainsi que des descriptions actuelles de fonctionnement dans les Manuels Techniques ainsi que les banques de données.

Elimination des perturbations

F

Diagnostic

Le variateur ne peut pas être mis hors circuit:

Le variateur a en permanence une luminosité maximum:

La lumière ne brûle pas:

Cause/Remède

- Mettre la tension de réseau hors circuit
- Diminuer la luminosité de fond
- Enlever l'éclairage dans le poste supplémentaire à bouton-poussoir
- Remplacer la lampe défectueuse
- Remplacer/remettre en circuit le fusible placé en amont
- Eliminer le court-circuit
- Remettre en état la ligne d'alimentation interrompue
- Remplacer le variateur défectueux
- Mettre la tension de réseau hors circuit pour 5 secondes

Élimination des perturbations

F

Diagnostic

Cause/Remède

- | | |
|--|--|
| La LED rouge s'allume: | - Éliminer le court-circuit de la charge ou la surcharge: Réduction de la charge (voir Fig. 4) ou de l'élévation de température: Éliminer la chaleur par refroidissement |
| La LED rouge s'allume (seulem. 6594-102-500):
L'installation stéréophonique ronfle: | - Module de puissance mal raccordé ou défectueux
- Agrandir à 10 cm au moins l'espace entre la conduite du variateur et une conduite de haut-parleur posée en parallèle |
| L'installation ELA ronfle: | - Anti-parasitage à l'entrée du secteur de l'amplificateur défectueux.
Contrôler l'amplificateur |
| Les lampes incandescentes scintillent: | - Augmenter la charge minimum
- Signaux de télécommande centralisés
- Fluctuations de tension de réseau |

Fig. 1



ABB Universal Master Dimmer 6593-102-500 with pushbutton mode

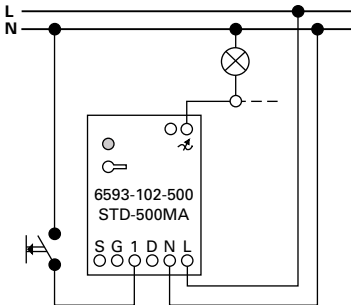


Fig. 2



Control via ABB i-bus® EIB control module 6197-11-500

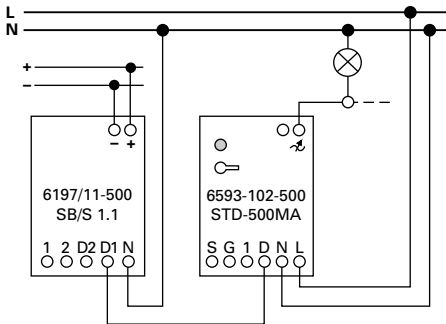


Fig. 3

Capacity expansion of the ABB Universal Master Dimmer 6593-102-500 with power module 6594-102-500, pushbutton mode

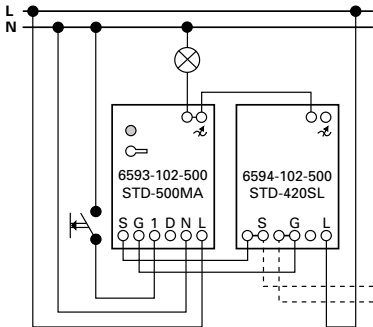
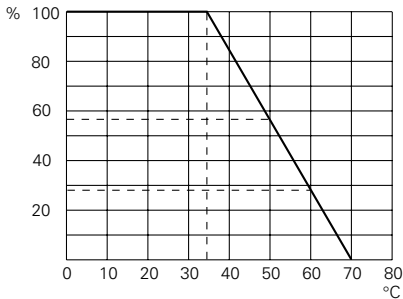


Fig. 4



Derating curve



Universal Master Dimmer Functions

- Phase-angle/phase-section control
- Programmable basic brightness
- Programmable Soft OFF function
- Memory function
- Dark-start function

Mode of Operation

- Pushbutton mode, non-illuminated
- Mode without data line
 - Conventional (e.g. with control module 6597)
 - EIB mode (e.g., with control module 6197-11-500)
 - Powernet mode (e.g., with control module 6997-11-500)

Capacity Expansion

- by means of power module 6594-102-500 (see Fig. 3)

Protective Functions

- Limitation of making current as a result of soft start
- Electronic overload/overtemperature protection
- Electronic short-circuit protection
- Thermal link
- Fault indication via LED

Loads

- Incandescent lamps
- 230 V halogen lamps
- LV halogen lamps via ABB electronic transformers
- LV halogen lamps via conventional transformers

CAUTION

Conventional transformers and ABB electronic transformers must not be dimmed together.

All other load combinations are permissible.

Calculation of the Rated Power Output

Use the following formula to calculate the rated power output:

Rated power output =
Transformer losses* + luminaire wattage

* with electronic transformers, 5% of the rated power of the transformer

* with conventional transformers, 20% of the rated power of the transformer

Technical Data



Rated voltage:	230 V ~ $\pm 10\%$, 50/60 Hz
Rated current:	6593-102-500: 2.17 A (Universal Master Dimmer) 6594-102-500: 1.83 A (Power Module)
Rated power output:	6593-102-500: 500 W/VA 6594-102-500: 420 W/VA (depending on ambient temperature, see Fig. 4)
Minimum load:	6593-102-500: 60 W/VA 6594-102-500: 200 W/VA
Capacity expansion:	up to max. 3 kVA, max. 6 power modules (1 to 3 kVA for the professional range of application)
Pushbutton input:	230 V ~ $\pm 10\%$, 50/60 Hz (L or N)
Max. line length:	100 m

Technical Data



Max. line length between the data outputs (D1, D2-D):	from device to device, max. 30 cm; total length max. 2 m
Max. total line length between control outputs (S-S, G-G):	from device to device, max. 30 cm; total length max. 2 m
Type of protection:	IP 20
Ambient temperature range:	0 to + 35 °C (see Fig. 4)

CAUTION

Work on the 230 V supply system may only be carried out by authorised electricians!

The operation of an isolating transformer system with a connected load of ≤ 10 kVA is not permissible!

Conventional Transformers

When conventional transformers are used, the primary circuit of each transformer must be protected against short-circuits in accordance with the manufacturer's instructions. Only safety transformers in accordance with DIN VDE 0551 are to be used.

It is not permissible to switch the load via a serial switching contact, since overcurrents and overvoltages which may destroy the dimmer can occur upon reconnection.

The secondary open-circuit start-up or operation of conventional transformers is not permissible.

Always operate conventional transformers with the rated transformer load.

Important Information



In order to ensure that the halogen lamps have the same degree of brightness over the entire correcting range from bright to dark, transformers with the same secondary voltage and the same rated power should be used.

Disconnection due to Faults

The red fault LED illuminates to indicate disconnection due to a fault.

Pushbutton Mode

With pushbutton mode, the phase of the extension and the phase of the supply voltage must be the same.

With pushbutton extensions, the lighting glow lamp should not be connected with parallel contacts (use pushbutton with **N** connection).

When laying lines, ensure that there is sufficient space between the control and load lines (min. 5 cm).

Interference Suppression

A novel electronic interference suppressor replaces the former conventional interference suppression choke. Consequently, this is a "low-noise" dimmer.

Important Information



If questions concerning the measurement of radio interference, please contact ABB.

The data lines **D**, **S** and **G** are to be regarded as internal connecting lines and are to be laid as short as possible (total length max. 2 m; refer to Technical Data).

Capacity Expansion

When operated with power module 6594-102-500 (see Fig. 3), the controlled outputs must be linked in order to safeguard all the protective functions of the dimmer system.

Disposal

All packaging materials and equipment from ABB are furnished with labels and seals of inspection for proper disposal. Dispose of packaging materials, electrical appliances and their electronic components through authorized collecting points or waste disposal companies.

CAUTION

Work on the 230 V supply system may only be carried out by authorised electricians! The line-side fuse is to be disconnected when working on the lighting unit.

The dimmers 6593/6594-102-500 for distribution systems are mounted on a standard 35 mm rail.

When several dimmers are operated in one distribution system, a packing (Art. No.: 3099-0-0272) should be installed between two dimmers.

Universal Master Dimmers and power modules heat up when in operation due to the fact that a portion of the installed load is converted, as power dissipation, into heat. Should the ambient temperature increase during operation to over 35 °C, the installed load must be reduced in accordance with the diagram (Fig. 4).

With an ambient temperature of 50 °C, the permissible power output drops to 57%; with 60 °C, to 28%.

Installation



The ambient temperature can be effectively reduced by installing a distribution-board ventilator.

Depending on the application, the dimmers 6593/6594-102-500 can be connected in accordance with the connection diagrams Fig. 1 to Fig. 3.

Supply and Load Connection

The supply is connected to the terminals **L** and **N**. The load is connected to one of the \approx terminals (controlled outputs).

Extensions

Any number of pushbuttons can be connected in parallel to allow switching and dimming via pushbutton input terminal 1. Pushbutton control is either back-to-back with **L** or **N**.

To allow switching and dimming via the data line at terminal **D**, the dimmer can be operated via controllers (e.g., Control module 6197-11-500 or 6997-11-500).

Capacity Expansion

To allow synchronous switching and dimming of a lighting unit with an installed load of more than 500 VA, the dimmers 6593/6594-102-500 are linked via the terminals **S** and **G**. The controlled outputs **must** be connected in parallel (see Fig. 3).

ATTENTION

The dimmed outputs must be linked; incorrect connection can lead to destruction of the device.

When the universal dimmer is used in conjunction with power modules, *an all-pole protection by fuses is not permitted.*

- The **N** connection should be fixed-wired in order to avoid possible destruction of the power module.

Universal Dimmer - Functional Description

Upon connection of the supply voltage, the microprocessor integrated in the dimmer evaluates the characteristics of the connected service load and decides whether phase-angle or phase-section control is to be employed.

During this calibration process, the lighting installation switches on for up to 6 seconds. During this time, the fault LED lights and the device is blocked.

CAUTION

In order to ensure that the precise load is recognised by the dimmer, this should neither be operated with short circuit nor with secondary open-circuit conventional transformers when the supply voltage is connected.

Automatic Setting of Mode of Operation

In general, the central dimmer can be controlled via pushbuttons or data line **D**.

When the data line is connected, the central dimmer ignores operation via pushbutton lines.

Overload

If the electronic overload protection is activated (overload or overtemperature as a result of incorrect installation or inadequate cooling), the set degree of brightness of the lighting unit reduces and the fault LED lights. If overload/overtemperature is applied for more than approx. 10 minutes, Dimmer 6593-102-500 switches off and the fault LED switches to continuously ON.

The supply voltage must be disconnected prior to remedying faults. Check the load on the dimmer and reduce if necessary.

The dimmer is again ready for operation after elimination of the overload and following an appropriate cooling-down phase.

Short Circuits

In the case of a momentary short circuit, Dimmer 6593/6594-102-500 interrupts the connected loads and subsequently reconnects these. In case of a permanent short-circuit, the dimmer switches off completely and the fault

Start-up



LED lights. Moreover, this LED signals overload/over-temperature.

The supply voltage must be disconnected prior to remedying faults. After the fault has been remedied, the dimmer is again ready for operation.

Pushbutton Mode (see Fig. 1)

To switch on

- Briefly press the pushbutton extension.
The brightness value last set (memory value) will be automatically set.

To switch on with dark-start function

- Hold pushbutton extension down.
The dimmer 6593/6594-102-500 starts with the basic brightness and dims in the direction of "brighter" until the pushbutton is released.

To dim

- Hold pushbutton extension down.
The dimmer 6593/6594-102-500 changes the brightness of the connected lighting unit. The dimming direction reverses each time the pushbutton is released. At maximum brightness, the dimmer stops; at minimum brightness, the dimming direction changes.

To switch OFF

- Briefly press the pushbutton extension.
The current brightness value will be stored as memory value. Dimmer 6593/6594-102-500 immediately switches off.

Switch OFF by means of the Soft OFF function

- Briefly press the pushbutton extension.
The current brightness value will be stored as memory value. The dimmer gradually changes from the set brightness to minimum brightness and then switches OFF.

Programming functions (in pushbutton mode only)

The following dimmer functions are activated by actuating the MEMO pushbutton for different periods of time. The LED blinks to confirm the respective function.

To program the basic brightness

- Set the desired degree of brightness.
Press the MEMO pushbutton to store the basic brightness and release the pushbutton when the LED blinks for the first time.

To cancel the basic brightness

- To cancel the basic brightness (to reset to minimum basic brightness), press the MEMO pushbutton and release this when the LED blinks for the second time.

To program Soft OFF

- Press the MEMO pushbutton and release this when the LED blinks for the third time. The dimmer activates the Soft OFF function.

To cancel Soft OFF

- Press the MEMO pushbutton and release this when the LED blinks for the third time.

ABB i-bus®/Powernet EIB Mode (see Fig. 2)

A wide variety of switching and dimming functions can be performed via the EIB and Powernet EIB control modules (6197-11-500 and 6997-11-500).

Refer to the relevant Operating Instructions, as well as to the updated functional descriptions in the Technical Manuals and to the Databases.

Fault Elimination



Diagnosis

Dimmer cannot be switched off:

Dimmer is permanently set to maximum brightness:

Lamp is not alight:

LED continuously ON:

LED lights:

Cause/Remedy

- Disconnect supply voltage
- Reduce basic brightness
- Remove illumination from pushbutton extension
- Replace defective lamp
- Replace/reconnect line-side fuse
- Remedy fault
- Repair broken supply line
- Replace defective dimmer
- Disconnect supply voltage for 5 seconds
- Remedy fault
- Remove short-circuit of the load or overload: reduction of the load (see Fig. 4) or over-temperature: dissipate heat by cooling

Fault Elimination



Diagnosis

Red LED lights
(only 6594-102-500):

Stereo system hums/
Intercom system hums:

ELA system hums:

Incandescent lamps
flicker:

Cause/Remedy

- Power module incorrectly connected or defective
- Increase distance between the dimmer line and a parallel amplifier line to at least 10 cm
- Amplifier input Interference suppression defective.
Check amplifier
- Increase minimum load
- Ripple-control signal
- Supply voltage fluctuations

Fig. 1



ABB universele centrale-dimmer 6593-102-500 met impulsdrukkerbedrijf

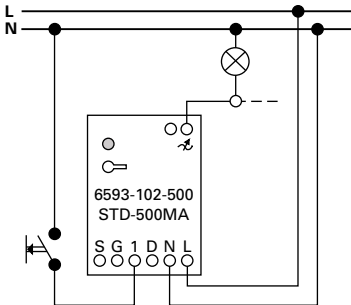


Fig. 2



Sturing via regelbouwsteen ABB i-bus® EIB regelbouwsteen 6197-11-500

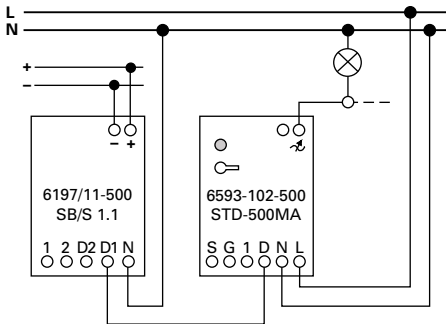


Fig. 3**NL**

Vermogensuitbreiding van de centrale-dimmer 6593-102-500 met vermogensbouwsteen 6594-102-500, impulsdrukkerbedrijf

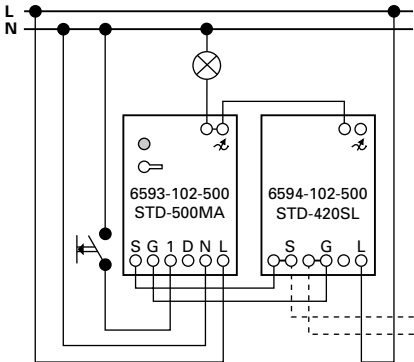
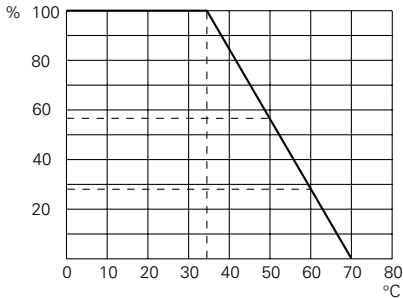


Fig. 4



Deratingcurve



Universele centrale-dimmer - functies

- Fase-aansnijding/-afsnijding
- Basislichtsterkte programmeerbaar
- Soft-UIT-functie programmeerbaar
- Memory-functie
- Donkerstart-functie

Modus

- Impulsdrukkerbedrijf, onverlicht
- Bedrijf via datalijn
 - conventioneel (bijv. met regelbouwsteen 6597)
 - EIB-bedrijf (bijv. met regelbouwsteen 6197-11-500)
 - Powernet-bedrijf (bijv. met regelbouwsteen 6997-11-500)

Vermogensuitbreiding

- Via vermogensbouwsteen 6594-102-500 (zie Fig. 3)

Beschermende functies

- Inschakelstroombegrenzing door softstart
- Elektronische beveiliging tegen overbelasting/te hoge temperatuur
- Elektronische kortsluit- en Temperatuurbeveiliging
- Storingsindicatie door LED

Belastingen

- Gloeilampen
- 230 V halogeenlampen
- Laagvolt-halogeenlampen via ABB elektronische transformatoren
- Laagvolt-halogeenlampen via conventionele transformatoren

OPGELET

Conventionele transformatoren en ABB elektronische transformatoren mogen niet samen worden gedimd.

Alle andere belastingscombinaties zijn toegestaan.

Berekening van het nominale vermogen

Gebruik a.u.b. de volgende formule:

Transformatorverliezen* + belasting lichtgevend medium

* bij elektronische transformatoren 5% van het nominaal vermogen van de transformator

* bij conventionele transformatoren 20% van het nominaal vermogen van de transformator

Technische gegevens



Nominale spanning:	230 V ~ $\pm 10\%$, 50/60 Hz
Nominale stroom:	6593-102-500: 2,17 A (universele centrale-dimmer) 6594-102-500: 1,83 A (vermogensbouwsteen)
Nominaal vermogen:	6593-102-500: 500 W/VA 6594-102-500: 420 W/VA (afhankelijk van de omgevingstemperatuur, zie Fig. 4)
Minimumbelasting:	6593-102-500: 60 W/VA 6594-102-500: 200 W/VA
Vermogensuitbreiding:	tot max. 3 kVA, max. 6 vermogensbouwstenen (1 tot 3 kVA voor het professioneel toepassingsgebied)
Stuuringang:	230 V ~ $\pm 10\%$, 50/60 Hz (L of N)
Max. leidingslengte:	100 m

Technische gegevens



Max. leidingslengte tussen de datauitgangen (D1, D2-D):	van apparaat tot apparaat max. 30 cm, in totaal max. 2 m
Max. lengte van de leiding tussen de stuuruitgangen (S-S, G-G):	van apparaat tot apparaat max. 30 cm, in totaal max. 2 m
Veiligheidsklasse:	IP 20
Omgevingstempera- tuurbereik:	0 tot + 35 °C (zie Fig. 4)

OPGELET

Werkzaamheden aan het 230 V ~ net mogen slechts door geautoriseerd elektrotechnisch vakpersoneel worden verricht!

Het gebruik aan scheidingstransformatornetten met een aangesloten vermogen ≤ 10 kVA is niet toegestaan!

Conventionele transformatoren

Bij het gebruik van conventionele transformatoren moet iedere transformator volgens de informatie van de fabrikant primair worden beveiligd. Er dienen slechts veiligheids-transformatoren volgens DIN VDE 0551 te worden gebruikt.

Het schakelen van de belasting via een serieel schakelaar-contact is niet toegestaan omdat bij het opnieuw inschakelen overstromen en overspanningen kunnen ontstaan, die eventueel de dimmer vernielen.

Het secundair op nullast lopen van conventionele transformatoren is noch bij inbedrijfstelling noch bij gebruik toegestaan.

Belangrijke aanwijzingen



Gebruik conventionele transformatoren altijd met de nominale transformatorbelasting.

Om via het totale regelgebied van licht tot donker dezelfde lichtsterkte van de halogeenlampen te bereiken, dienen transformatoren met dezelfde secundaire spanning en hetzelfde vermogen te worden gebruikt.

Storingsuitschakeling

Een storingsuitschakeling wordt door oplichten van de rode storings-LED aangegeven.

Impulsdrukkerbedrijf

Bij impulsdrukkerbedrijf dienen de fase van de nevenpost en de fase van de voedingsspanning gelijk te zijn. Bij toetsnevenposten mag de verlichtingsglimlamp niet contactparallel worden aangesloten (impulsdrukker met **N**-aansluiting gebruiken).

Bij de leidingaanleg dient voldoende afstand tussen de besturings- en belastingsleidingen te worden gehouden (min. 5 cm).

HF-onderdrukking

Een nieuwe elektronische HF-onderdrukking vervangt de tot nog toe gebruikelijke HF-onderdrukkingssmoorspoel. Daarom is deze dimmer "geluidsarm". Bij vragen over de meting van de radio-stoorspanning wendt u zich a.u.b. tot ABB. De datalijnen **D**, **S** en **G** dienen als interne verbindingsleidingen te worden beschouwd en zo kort mogelijk te worden gelegd (in totaal max. 2 m, zie Techn. gegevens).

Vermogensuitbreiding

Bij bedrijf met de vermogensbouwsteen 6594-102-500 (zie Fig. 3) moeten de gestuurde uitgangen worden verbonden om alle beschermende functies van het dimmersysteem te kunnen garanderen.

Afvalverwijdering

Alle verpakkingsmaterialen en de apparaten van ABB zijn van markeringen en keuringszegels voor deskundige en vakkundige afvalverwijdering voorzien. Lever het verpakkingsmateriaal en de elektrische toestellen resp. de elektronische componenten ervan in bij de hiertoe erkende verzamelplaatsen resp. opslagbedrijven.

OPGELET

Werkzaamheden aan het 230 V - net mogen slechts door geautoriseerd elektrotechnisch vakpersoneel worden verricht! De voorgeschakelde zekering dient bij werkzaamheden aan de lichtinstallatie te worden uitgeschakeld.

De dimmers 6593/6594-102-500 voor verdelingen worden op een standaardrail 35 mm aangebracht.

Bij het gebruik van verscheidene dimmers in een verdeling dient tussen twee dimmers een opvulstuk (art.nr.: 3099-0-0272) te worden gemonteerd.

Universele centrale dimmer en vermogensbouwsteen worden warm bij gebruik omdat een deel van het aangesloten vermogen als vermogensverlies in warmte wordt omgezet. Loopt de omgevingstemperatuur tijdens het gebruik op tot boven 35 °C moet het aangesloten vermogen overeenkomstig het diagram (Fig. 4) worden verminderd.

Bij 50 °C omgevingstemperatuur komt het toelaatbare vermogen op 57%, bij 60 °C op 28%.

Door inbouw van een verdelingskoeler kan de omgevingstemperatuur effectief worden verminderd.

De aansluiting van de dimmers 6593/6594-102-500 kan al naar toepassing overeenkomstig de aansluitschema's Fig. 1 tot Fig. 3 geschieden.

Net- en belastingsaansluiting

De netaansluiting geschiedt aan de klemmen **L** en **N**. De belasting wordt naar keuze aan een van de klemmen ∞ (gestuurde uitgangen) aangesloten.

Nevenposten

Voor het schakelen en dimmen via de stuurgang klem 1 kunnen naar believen vele impulsdrukknoppen parallel worden aangesloten. Gedrukt wordt naar keuze tegen **L** of **N**.

Voor het schakelen en dimmen via de datalijn bij klem **D** kan de dimmer via regelapparaten (bijv. regelbouwsteen 6197-11-500 of 6997-11-500) worden gebruikt.

Vermogensuitbreiding

Voor het synchrone schakelen en dimmen van een lichtinstallatie met meer dan 500 VA aangesloten vermogen worden de dimmers 6593/6594-102-500 via de aansluitingen **S** en **G** verbonden. De gestuurde uitgangen **moeten** parallel worden geschakeld (zie Fig. 3).

OPGELET

De gedimde uitgangen moeten worden verbonden; een verkeerde aansluiting kan de apparaten vernielen.

Bij het gebruik van de universele dimmer in combinatie met vermogensbouwstenen is een veelpolige beveiliging niet toegestaan.

- Breng a.u.b. de N-aansluiting als vaste bedrading aan om te voorkomen dat de vermogensbouwsteen vernield wordt.

Functie universele dimmer

Na het inschakelen van de netspanning stelt de in de dimmer geïntegreerde microprocessor de aard van de aangesloten bedrijfsklare belasting vast en beslist of fase-aan- of afsnijdingsbesturing wordt gebruikt.

Tijdens dit kalibreerproces treedt de lichtinstallatie maximaal 6 seconden in werking. Gedurende deze tijdsspanne licht de storings-LED op en het apparaat is geblokkeerd.

OPGELET

Om een exacte belastingsherkenning door de dimmer te kunnen garanderen, mag deze bij het inschakelen van de netspanning noch met kortsluiting noch met secundair op nullast lopende conventionele transformatoren worden gebruikt.

Automatische modusinstelling

In principe kan de centrale dimmer door middel van impuls-drukkers of datalijn D worden aangestuurd.

Is de datalijn aangesloten, dan wordt de centrale dimmer niet langer door middel van de stuurleiding bediend.

Overbelasting

Wordt de elektronische overbelastingsbeveiliging geactiveerd (overbelasting of te hoge temperatuur door inbouw niet volgens de voorschriften of gebrekkige koeling), dan wordt de ingestelde lichtsterkte van de lichtinstallatie beperkt, de storings-LED licht op. Blijft de overbelasting/te hoge temperatuur langer dan 10 minuten, dan wordt de dimmer 6593-102-500 uitgeschakeld, de storings-LED gaat op continu AAN.

Om de storing te verhelpen dient de netspanning te worden uitgeschakeld. De belasting van de dimmer dient te worden gecontroleerd en event. te worden beperkt.

Na het verhelpen van de overbelasting en een dienovereenkomstige afkoelfase is de dimmer weer gebruiksklaar.

Kortsluiting

Bij een kortstondige kortsluiting schakelt de dimmer 6593/6594-102-500 de aangesloten belastingen uit en in aansluiting daaraan weer in. Bij duurzame kortsluiting gaat de

dimmer volledig uit en de storings-LED licht op. Bovendien geeft deze LED een overbelasting/oververhitting door.

Om storingen te verhelpen dient de netspanning te worden uitgeschakeld. Na het verhelpen van de kortsluiting is de dimmer gebruiksklaar.

Impulsdrukkerbedrijf (zie Fig. 1)

Inschakelen

- Impulsdrukker-nevenpost kort aantippen.
De laatst ingestelde lichtsterkte-waarde (memory-waarde) wordt automatisch ingesteld.

Inschakelen met donkere start-functie

- Impulsdrukker-nevenpost ingedrukt houden.
De dimmer 6593/6594-102-500 start met de basislichtsterkte en dimt richting "lichter", zolang de toets wordt ingedrukt.

Dimmen

- Impulsdrukker-nevenpost ingedrukt houden.
De dimmer 6593/6594-102-500 verandert de lichtsterkte van de aangesloten lichtinstallatie. Met iedere stop wordt de dimrichting omgekeerd. Bij een maximale lichtsterkte stopt de dimmer, bij een minimale verandert de dimrichting.

UIT-schakelen

- Impulsdrukker-nevenpost kort aantippen. De actuele waarde van de lichtsterkte wordt als memory-waarde opgeslagen. De dimmer 6593/6594-102-500 wordt direct uitgeschakeld.

UIT-schakelen met soft-UIT-functie

- Impulsdrukker-nevenpost kort aantippen. De actuele waarde van de lichtsterkte wordt als memory-waarde opgeslagen. De dimmer gaat van de ingestelde lichtsterkte langzaam naar minimale lichtsterkte en schakelt dan UIT.

Programmeerfuncties (slechts in impulsdrukkerbedrijf)

De navolgende dimmerfuncties worden door verschillende bedieningstijden van de MEMO-impulsdrukker geactiveerd. Het knipperritme van de LED bepaalt hierbij de betreffende functie.

Programmeren van de basislichtsterkte

- De gewenste basislichtsterkte instellen.
Om de basislichtsterkte op te slaan, kort op de MEMO-toets drukken, bij het eerste LED-knipperen loslaten.

Basislichtsterkte wissen

- Om de opgeslagen basislichtsterkte te wissen (terugzetten op minimale basislichtsterkte) op de MEMO-toets drukken, bij het tweede LED-knipperen loslaten.

Soft-UIT programmeren

- Op de MEMO-toets drukken, bij het derde LED-knipperen loslaten.
De dimmer activeert de soft-UIT-functie.

Soft-UIT wissen

- Op de memotoets drukken, bij het derde LED-knipperen loslaten.

ABB i-bus®/Powernet-EIB-bedrijf (zie Fig. 2)

Via de EIB- en Powernet-EIB-regelbouwstenen (6197-11-500 en 6997-11-500) kunnen verschillende schakel- en dimfuncties worden uitgevoerd.

Let hiervoor op de bijbehorende bedieningshandleidingen evenals de actuele functiebeschrijvingen in de technische handboeken en databanken.

Diagnose

Dimmer kan niet worden uitgeschakeld:

Dimmer heeft voortdurende maximale lichtsterkte:

Licht brandt niet:

De rode LED licht op:

Oorzaak/oplossing

- netspanning uitschakelen
- basislichtsterkte beperken
- verlichting in de impulsdrukker-nevenpost verwijderen
- defecte lamp vervangen
- voorgeschakelde zekering vervangen/weer inschakelen
- kortsluiting verhelpen
- onderbroken toevoerleiding repareren
- defecte dimmer vervangen
- netspanning gedurende 5 sec. uitschakelen
- Kortsluiting van de belasting verhelpen of overbelasting: vermindering van de belasting (zie Fig. 4) of oververhitting: warmte door koeling afvoeren

Diagnose

De rode LED licht op
(alleen 6594-102-500):

Stereo-installatie
bromt/Intercom bromt:

Omroep installatie
bromt:

Gloeilampen flikkeren:

Oorzaak/oplossing

- vermogensbouwsteen verkeerd aangesloten of defect
- afstand tussen de dimmer leiding en een parallel liggende luidsprekerleiding tot minstens 10 cm vergroten
- ingangnetontstoring van de versterker defect - versterker controleren
- minimum belasting verhogen
- rondstuursignalen
- netspanningsveranderingen

Fig. 1



ABB universalcentraldimmer 6593-102-500 med tryckknappsstyrning

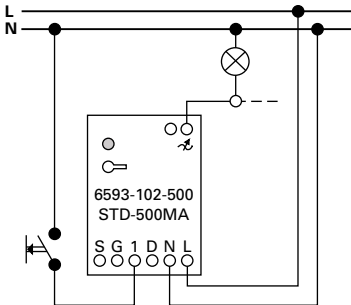


Fig. 2



Styrning via styrmodulen ABB i-bus® EIB-styrmodul 6197-11-500

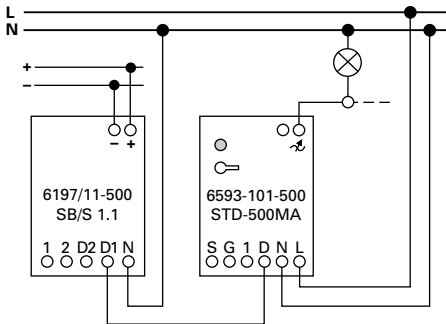


Fig. 3**S**

Effektökning för ABB universalcentraldimmer 6593-102-500 med effektmodul 6594-102-500. Tryckknappsstyrning

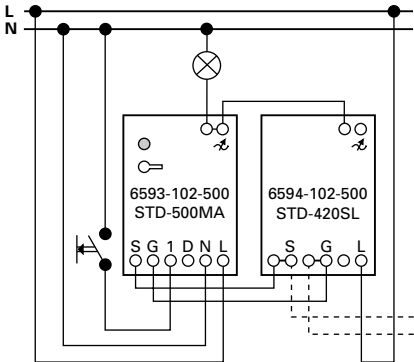
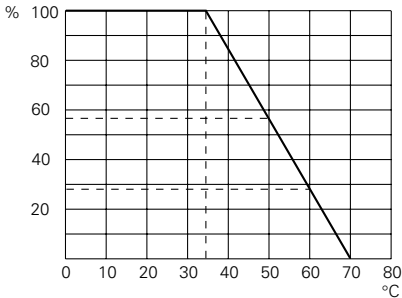


Fig. 4



Nedmärkningsdiagram



Universalcentraldimmerns funktioner

- Fasklippning i början eller slut av cykel.
- Programmerbar utgångsljusstyrka.
- Programmerbar mjuksläckning.
- Minnesfunktion
- Funktion för start från mörker.

Driftsätt

- Tryckknappsstyrning, obelyst
- Styrning via dataledning
 - Konventionell (t ex med styrmodul 6597)
 - EIB-styrning (t ex med styrmodul 6197-11-500)
 - Pownet-drift (t ex med styrmodul 6997-11-500)

Effektökning

- Med effektmodul 6594-102-500 (se Fig. 3)

Skyddsfunktioner

- Inkopplingsströmbegränsning med mjukstartare
- Elektroniskt överbelastnings- och överhettningsskydd
- Elektroniskt kortslutningsskydd
- Temperatursäkring
- Störningsindikering via lysdioder

Lasttyper

- Glödlampor
- 230 V halogenlampor
- Lågvoltshalogenlampor via ABB Elektroniktransformatorer
- Lågvoltshalogenlampor via konventionella transformatorer

WARNING

Konventionella transformatorer och ABB Elektronik transformatorer får inte samstyras via dimmer.

Alla andra kombinationer av laster är tillåtna.

Beräkning av märkeffekt

Använd följande formel:

Märkeffekt = transformatorförluster* + ljuskälleeffekt

* för elektroniska transformatorer, 5 % av transformatormärkeffekten

* för konventionella transformatorer, 20 % av transformatormärkeffekten

Tekniska data



Märkspänning:	230 V ~ $\pm 10\%$, 50/60 Hz
Märkström:	6593-102-500: 2,17 A (universalcentraldimmer) 6594-102-500: 1,83 A (effektmodul)
Märkeffekt:	6593-102-500: 500 W/VA 6594-102-500: 420 W/VA (beroende på omgivnings- temperaturen, se Fig. 4)
Minimieffekt:	6593-102-500: 60 W/VA 6594-102-500: 200 W/VA
Effektökning:	Upp till max 3 kVA, max 6 effektmoduler (1 till 3 kVA för professionella tillämpningar)
Tryckknappsingång:	230 V ~ $\pm 10\%$, 50/60 Hz (L eller N)
Max ledningslängd:	100 m

Tekniska data

S

Max ledningslängd mellan datautgångar (D1, D2-D):	från apparat till apparat max. 30 cm, totalt max. 2 m
Max total ledarlängd mellan styruutgångarna (S-S, G-G):	från apparat till apparat max. 30 cm, totalt max. 2 m
Skyddsform:	IP 20
Omgivnings-temperaturområde:	0 till + 35 °C (se Fig. 4)

Viktig information



VARNING

Installationsarbeten på spänningsnivån 230 V får endast utföras av behörig elektriker.

Drift via skyddstransformator med anslutningseffekt ≤ 10 kVA är inte tillåten!

Konventionella transformatorer

Vid drift av konventionella transformatorer måste varje transformator vara avsäkrad på primärsidan i enlighet med tillverkarens anvisningar. Endast skyddstransformatorer i enlighet med DIN VDE 0551 får användas.

Brytning av last med en seriekopplad växlande kontakt är inte tillåten eftersom det vid återinkoppling kan uppträda överströmmar och överspänningar som skulle kunna förstöra dimmern.

Tomgång på sekundärsidan hos konventionella transformatorer är inte tillåten vare sig under driftsättning eller under drift.

Konventionella transformatorer måste alltid vara belastade med sin märklast.

Viktig information

S

För att få likformig ljusstyrka hos halogenlampor över hela inställningsområdet från ljus till mörker ska transformatorer med samma sekundärspänning och samma effekt användas.

Frånkoppling vid störning

Frånkoppling som följd av störning indikeras av den röda lysdioden.

Tryckknappsdrift

Vid tryckknappsdrift måste sidoapparaten och matningsspänningen ligga på samma fas.

På sidoapparater med tryckknappar får knappens glimmlampa inte parallellkopplas med huvudkontakterna (använd knapp med N-anlutning).

Vid kabelförläggningen, se till att avståndet mellan styrledning och matningsledning aldrig understiger 5 cm.

Radioavstörning

En ny avstörningsfunktion för radiofrekvent utstrålning ersätter den tidigare vanligt förekommande radioavstörningsdrosseln. Därför surrar inte denna dimmer lika mycket som en konventionell dimmer.

Viktig information

S

Vid frågor om mätning av den radiofrekventa störspänningen, vänligen ta direkt kontakt med ABB.

Dataledningarna **D**, **S** och **G** är att betrakta som interna förbindelseledningar och ska hållas så korta som möjligt (totalt max. 2 m, se Tekniska data).

Effektökning

Vid drift med effektmodulen 6594-102-500 (se Fig. 3) måste de styrda utgångarna vara sammankopplade för att dimmer-systemets samtliga skyddsfunktioner ska fungera.

Avfallshantering

Allt förpackningsmaterial och alla apparater från ABB är försedda med symboler och provningsmärkningar för korrekt avfallshantering. Eliminera förpackningsmaterial och elektriska apparater, respektive deras ingående elektroniska komponenter, genom att lämna in dem till för ändamålet avsedda insamlingsstationer eller avfallshanteringsföretag.

VARNING

Installationsarbeten på spänningsnivån 230 V får endast utföras av behörige elektriker!

Den förkopplade säkringen ska tas ut före ingrepp i belysningsanläggningen.

Dimmer 6593/6594-102-500 i distributionsanläggningar monteras på en 35 mm DIN-skena.

Vid användning av flera dimmerenheter i samma distributionsanläggning ska ett distanselement (Art nr 3099-0-0272) monteras mellan enheterna.

Universalcentraldimmern och effektmodulen blir varma under drift eftersom en del av den anslutna effekten går förlorad i form av värme. I fall då omgivningstemperaturen ökar till över 35 °C under drift måste anslutningseffekten minska i enlighet med diagrammet (Fig. 4).

Vid en omgivningstemperatur på 50 °C minskar den maximalt tillåtna effekten till 57% och vid temperaturen 60 °C till 28%. Omgivningstemperaturen kan reduceras betydligt om en ventilationsfläkt installeras i skåpet.

Installation

S

Anslutning av Dimmer 6593/6594-102-500 ska, beroende på tillämpning, utföras i enlighet med ett av kopplingschema i Fig. 1 till 3.

Anslutning till matningsnät och last

Matningsspänningen ansluts via plintarna **L** och **N**. Lasten kan anslutas till vilken som helst av plintarna märkta ∞ (styrda utgångar).

Sidoapparater

För brytning och dimmerstyrning via tryckknappsingången, anslutning 1, kan ett godtyckligt antal tryckknappar parallellkopplas. Anslut antingen till **L** eller **N**.

För brytning och dimmerstyrning via dataledningen på anslutning **D** kan dimmern styras via en styrenhet (t ex styrmoduler 6197-11-500 eller 6997-11-500).

Effektökning

För synkron manövrering och dimmerstyrning av en belysningsanläggning med mer än 500 VA ansluten effekt ansluts dimmern via anslutningarna **S** och **G**.

De styrda utgångarna **måste** vara parallellkopplade, se Fig. 3.

Installation

S

VARNING

De dimmerstyrda utgångarna måste vara inbördes förbundna. Felaktig anslutning kan förstöra apparaterna.

Vid användning av universaldimmern tillsammans med effektmoduler får allpoligt brytande automatsäkringar inte användas.

- Utför N-anslutningen som en fast kopplad förbindelse, för att förebygga skador på effektmodulen.

Universaldimmerfunktion

När nätspänningen har slagits till utvärderar en i dimmern integrerad mikroprocessor egenskaperna hos den anslutna och driftklara lasten och avgör om fasklippningen ska läggas i cykelns början eller slut. Under detta inmätningförlopp tänds belysningen och förblir tänd under upp till 6 sekunder. Under denna tid lyser störningslysdioden och apparaten är blockerad.

VARNING

För att dimmern exakt ska kunna detektera den anslutna lasten får den vid tillslag av nätspänning varken vara belastad med kortslutning eller med en konventionell transformator vars sekundärsida är tomgående.

Automatisk inställning av driftsätt

I princip kan centraldimmern styras via tryckknapp och dataledning D.

Om dataledningen är ansluten ignorerar centraldimmern eventuella kommandon via tryckknappsledningen.

Överbelastning

Om det elektroniska överbelastningsskyddet löser ut (överlast eller övertemperatur på grund av felaktig installation eller bristande kylning) reduceras belysningsanläggningens inställda ljusstyrka och störningslysdioden tänds. Om överlast/övertemperatur föreligger under längre tid än 10 minuter stängs dimmer 6593-102-500 av och lysdioden för felindikering börjar lysa med fast sken.

För att avhjälpa en störning måste först nätspänningen brytas. Kontrollera dimmerns belastning och minska den vid behov.

När orsaken till överbelastningen har eliminerats och dimmern fått svalna är den åter klar för drift.

Kortslutning

Vid en kortvarig kortslutning bryter dimmer 6593/6594-102-500 spänningen till den anslutna lasten och kopplar därefter in den på nytt. Vid långvarig kortslutning stängs dimmern av helt och störningslysdioden tänds. Dessutom indikerar lysdioden överbelastning/överhettning.

För att avhjälpa en störning måste först nätspänningen brytas. När kortslutningen har eliminerats är dimmern åter klar för drift.

Tryckknappsstyrning (se Fig. 1)**Inkoppling**

- Tryck kort på sidoapparatens tryckknapp. Därmed tänds belysningen och antar senast inställda ljusstyrka (memorerat värde).

Inkoppling med start från mörker

- Håll tryckknappen på sidoapparaten intryckt. Dimmer 6593/6594-102-500 startar därmed från förinställd utgångsljusstyrka och ökar belysningen så länge knappen hålls intryckt.

Dimmerfunktion

- Håll tryckknappen på sidoapparaten intryckt. Dimmer 6593/6594-102-500 ändrar därmed ljusstyrkan hos ansluten belysningsutrustning. Varje gång knappen släpps upp och trycks in på nytt växlas ändringsriktningen. Vid maximal ljusstyrka avslutas förändringen. Vid minimal ljusstyrka växlas ändringsriktningen.

Släckning

- Tryck till kort på sidoapparatens tryckknapp. Därmed lagras aktuell ljusstyrka i minnet och Dimmer 6593/6594-102-500 stängs av.

Fråslag med mjuksläckningsfunktion

- Tryck till kort på sidoapparatens tryckknapp. Därmed lagras aktuell ljusstyrka i minnet. Dimmern går från inställd belysningsintensitet långsamt mot minimivärdet, varefter den bryter spänningen.

Programmeringsfunktion (endast vid tangentmanövrering)

De nedan beskrivna dimmerfunktionerna aktiveras med hjälp av MEMO-tangenten. Vilken funktion som aktiveras beror på hur länge tangenten hålls intryckt.

Programmering av basljusstyrka

- Ställ in önskad basljusstyrka.
För att lagra basljusstyrkan, tryck in tangenten MEMO och släpp den när lysdioden har blinkat en gång.

Radera inställd basljusstyrka

- För att radera den inställda basljusstyrkan (återställning till minimal basljusstyrka), tryck in tangenten MEMO och släpp den när lysdioden har blinkat två gånger.

Programmering av mjuk släckning

- Tryck in tangenten MEMO och släpp den när lysdioden har blinkat tre gånger.
Därmed aktiveras funktionen mjuk släckning.

Deaktivering av funktionen mjuk släckning

- Tryck in tangenten MEMO och släpp den när lysdioden har blinkat tre gånger.

ABB i-bus®/Powernet-EIB-drift (se Fig. 2)

Via EIB- och Powernet-EIB-styrmodulerna (6197-11-500 och 6997-11-500) kan de mest skilda kopplings- och dimmerfunktioner utföras.

Var noga med att följa instruktionerna för respektive komponent, samt gällande funktionsbeskrivningar i de tekniska handböckerna och databaserna.

Åtgärder vid störningar

S

Symptom

Orsak/åtgärd

Dimmern kan inte släckas:

- Bryt nätspänningen

Dimmern ger kontinuerligt maximal ljusstyrka:

- Minska utgångsljusstyrkan
- Koppla bort knappbelysningen i sidoapparatens tryckknapp

Ljuset tänds inte:

- Byt defekt lampa
- Byt ut förkopplad säkring och tänd på nytt
- Åtgärda kortslutning
- Åtgärda bruten matningsledning
- Byt defekt dimmer
- Bryt nätspänningen under 5 sekunder

Lysdioden lyser kontinuerligt:

- Åtgärda kortslutning

Åtgärder vid störningar

S

Symptom

Orsak/åtgärd

Röd lysdiod lyser:

- Åtgärda kortslutning i lasten eller åtgärda överbelastning: Reduktion av last (se Fig. 4) eller överhettning: För bort värme genom kylning

Röd lysdiod lyser
(endast 6594-102-500):

- Effektmodul felaktigt ansluten eller defekt

Stereoanläggning/
Högtalare brummar:

- Öka avståndet mellan dimmerledningen och parallellt löpande högtalarkabel till minst 10 cm

ELA-anläggning
brummar:

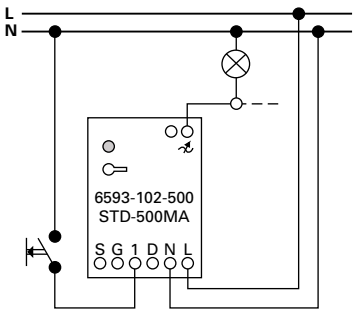
- Förstärkarens ingångsnätfilter defekt
Kontrollera förstärkaren

Glödlampor blinkar:

- Öka minimilasten
- Rundgång
- Nätspänningsvariation

Rys. 1

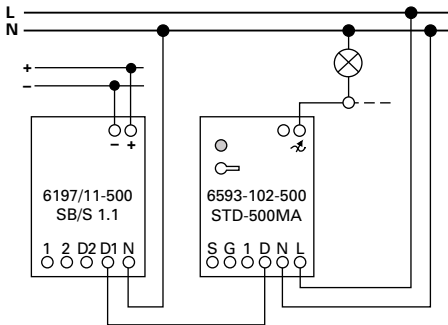
Uniwersalny ściemniacz centralny ABB 6593-102-500, współpracujący z wyłącznikiem przyciskowym



Rys. 2

PL

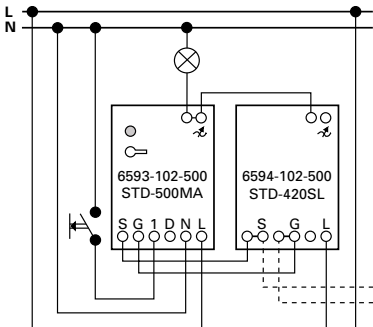
Wysterowanie za pośrednictwem podzespołu sterowniczego 6197/11-500 magistrali ABB i-bus®



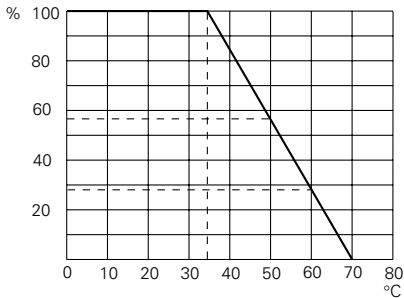
Rys. 3

PL

Zwiększenie mocy uniwersalnego ściemniacza centralnego ABB 6593-102-500 za pomocą podzespołu mocy 6594-102-500, przy współpracy z wyłącznikiem przyciskowym



Krzywa redukcji wartości znamionowych



Funkcje uniwersalnego ściemniacza

- Obcinanie/nacinanie fazy
- Programowalna jasność bazowa
- Programowalna funkcja Soft-OUT
- Funkcja Memory
- Funkcja ciemnego startu

Tryby pracy

- Praca z wyłącznikiem przyciskowym, bez podświetlenia
- Praca za pośrednictwem przewodu danych
- konwencjonalna (na przykład z podzespołem sterowniczym 6597)
- praca w trybie EIB (na przykład z podzespołem sterowniczym 6197/11-500)
- praca w trybie Powernet (na przykład z podzespołem sterowniczym 6997/11-500)

Zwiększenie mocy

- przy pomocy podzespołu mocy 6594-102-500 (patrz rys. 3)

Funkcje zabezpieczające

- Ograniczenie prądu włączeniowego
- Elektroniczne zabezpieczenie przed przeciążeniem i nadmierną temperaturą
- Elektroniczne zabezpieczenie przeciwzwarciowe
- Bezpiecznik termiczny
- Wskaźnik zakłócenia za pośrednictwem diod LED

Obciążenia

- Żarówki
- Lamy halogenowe 230 V
- Niskonapięciowe lamy halogenowe, zasilane z transformatorów elektronicznych ABB
- Niskonapięciowe lamy halogenowe, zasilane z transformatorów konwencjonalnych

UWAGA

Nie wolno razem ściemniać transformatorów konwencjonalnych i transformatorów elektronicznych ABB.

Wszystkie inne kombinacje obciążeń są dopuszczalne.

Obliczanie mocy nominalnej

Proszę stosować następujący wzór

Moc nominalna = straty transformatora* + moc lampy

- * przy transformatorach elektronicznych 5 % mocy nominalnej transformatora
- * przy transformatorach konwencjonalnych 20 % mocy nominalnej transformatora

Dane Techniczne

PL

Napięcie nominalne:	230 V ~ $\pm 10\%$, 50/60 Hz
Nominalne natężenie prądu:	6593-102-500: 2,17 A (uniwersalny ściemniacz centralny) 6594-102-500: 1,83 A (podzespół mocy)
Moc nominalna:	6593-102-500: 500 W/VA 6594-102-500: 420 W/VA (w zależności od temperatury otoczenia, patrz rys. 4)
Minimalne obciążenie:	6593-102-500: 60 W/VA 6594-102-500: 200 W/VA
Zwiększenie mocy:	do maksymalnie 3 kVA, maksimum 6 podzespołów mocy (1 do 3 kVA dla zastosowań profesjonalnych)
Wejście wyłącznika przyciskowego:	230 V ~ $\pm 10\%$, 50/60 Hz (L lub N)
Maksymalna długość przewodów:	100 m

Dane Techniczne

PL

Maksymalna długość przewodów pomiędzy wyjściami danych (D1, D2, D3):

od urządzenia do urządzenia
maks. 30 cm,
łącznie maks. 2 m

Maksymalna łączna długość przewodów pomiędzy wyjściami sterowniczymi (S-S, G-G):

od urządzenia do urządzenia
maks. 30 cm,
łącznie maks. 2 m

Klasa ochronności:
Zakres temperatur otoczenia:

IP 20

0 do +35 °C (patrz rys. 4)

UWAGA

Prace przy sieci 230 V mogą być wykonywane tylko przez autoryzowany, fachowy personel elektryczny! Niedopuszczalna jest eksploatacja w sieciach z transformatorami oddzielającymi o mocy ≤ 10 kVA!

Transformatory konwencjonalne

Podczas eksploatacji z transformatorami konwencjonalnymi, każdy transformator musi zostać zabezpieczony od strony uzwojenia pierwotnego zgodnie z wymaganiami producenta. Należy stosować tylko bezpieczne transformatory zgodnie z DIN VDE 0551.

Niedopuszczalne jest załączanie i wyłączenie obciążenia przez wyłącznik podłączony szeregowo, ponieważ w chwili ponownego załączania mogłyby wystąpić nadmierne natężenia i napięcia prądu, które mogłyby spowodować uszkodzenie ściemniacza.

Praca transformatorów konwencjonalnych bez obciążenia po stronie wtórnej jest niedopuszczalna zarówno podczas uruchamiania jak i podczas normalnej eksploatacji.

Transformatory konwencjonalne należy zawsze stosować z nominalnym obciążeniem transformatora.

Aby uzyskać jednolitą jasność lamp halogenowych w całym zakresie od ciemni do jasności, należy stosować transformatory o takim samym napięciu wtórnym i takiej samej mocy.

Wyłączanie zakłóceniove

Wyłączenie na skutek zakłócenia sygnalizowane jest przez zaświecenie się czerwonej diody LED, sygnalizującej zakłócenie.

Praca z wyłącznikiem przyciskowym

Podczas pracy z wyłącznikiem przyciskowym, faza obwodu lokalnego i faza napięcia zasilającego muszą być zgodne ze sobą.

W obwodach lokalnych z wyłącznikiem przyciskowym nie wolno równolegle podłączać żarówki (zastosować wyłącznik przyciskowy z przyłączem **N**). Przy układaniu przewodów należy zachować wystarczający odstęp pomiędzy przewodami mocy i przewodami sterowniczymi (co najmniej 5 cm).

Eliminacja zakłóceń

Nowego typu elektroniczny układ przeciwzakłóceniovy

zastępuje typowy do tej pory dławik przeciwzakłóceńowy. Dzięki temu ściemniacz "nie hałasuje".

W razie pytań dotyczących pomiaru napięcia zakłócającego proszę zwrócić się bezpośrednio do odpowiedniego krajowego przedstawicielstwa ABB.

Przewody danych **D**, **S** i **G** należy uważać za wewnętrzne kable połączeniowe. Z tego względu należy je układać na jak najkrótszych odległościach (łącznie maks. 2 m, patrz Dane Techniczne).

Zwiększanie mocy

Przy eksploatacji razem z podzespołem mocy 6594-102-500 (patrz rys. 3) należy połączyć sterowane wyjścia, aby zapewnić wszystkie funkcje zabezpieczające systemu ściemniacza.

Usuwanie

Wszystkie materiały opakowań oraz urządzenia firmy ABB posiadają oznakowania i atesty kontrolne w celu ich właściwego usuwania. Materiały opakowań oraz urządzenia elektryczne albo pochodzące z nich elementy elektroniczne należy oddawać do odpowiednio autoryzowanych placówek zbiorczych lub zakładów oczyszczania.

UWAGA

Prace przy sieci 230 V mogą być wykonywane tylko przez autoryzowany, fachowy personel elektryczny! Podczas prac przy instalacji oświetleniowej należy wyłączyć odpowiedni bezpiecznik.

Ściemniacze 6593-6594/101-500 dla rozdzielnic zakładane są na znormalizowaną szynę 35 mm.

W przypadku eksploatacji kilku ściemniaczy w jednej rozdzielnicy należy zamontować element wypełniający pomiędzy dwoma ściemniaczami.

Uniwersalne ściemniacze centralne i podzespoły mocy nagrzewają się podczas pracy, gdyż część mocy przyłączonej zamieniana jest w energię cieplną na skutek strat. Jeżeli temperatura otoczenia wzrośnie podczas pracy powyżej 35 °C, to należy zmniejszyć moc przyłączową zgodnie z diagramem (rys. 4).

W temperaturze otoczenia 50 °C dopuszczalna moc spada na 57 %, a w temperaturze 60 °C na 28 %.

Przez zabudowę wentylatora chłodzącego rozdzielnicę można skutecznie obniżyć temperaturę otoczenia.

W zależności od zastosowania, ściemniacze 6593/6594-102-500 można podłączać zgodnie ze schematami z rys. 1 do rys. 3.

Podłączenie sieci i obciążenia

Podłączenie sieci wykonywane jest na zaciskach **L** i **N**. Obciążenie można podłączać dowolnie do jednego z zacisków, oznaczonych \approx (sterowane wyjścia).

Obwody lokalne

W celu wyłączenia i załączenia ściemniaczy przy pomocy wejścia wyłącznika przyciskowego - zacisk 1 - można podłączać dowolną ilość wyłączników przyciskowych, połączonych równolegle. Wyłączany jest albo przewód **L**, albo alternatywnie przewód **N**.

Do wyłączenia i załączenia ściemniaczy przez przewód danych - zacisk **D** - ściemniacz może być sterowany przy pomocy urządzeń sterowniczych (na przykład podzespoły sterownicze EIB 6197/11-500 lub 6997/11-500).

Zwiększanie mocy

Do synchronicznego załączania, wyłączenia i ściemniania instalacji oświetleniowej o mocy przyłączeniowej powyżej 500 VA należy połączyć ściemniacze 6593/6594-102-500 poprzez zaciski **S** i **G**. Wyjścia sterowane muszą być połączone równoległe (patrz rys. 3).

UWAGA

Ściemniane wyjścia muszą być połączone; niewłaściwe połączenie może spowodować uszkodzenie urządzeń. W przypadku zastosowania uniwersalnego ściemniacza centralnego w kombinacji z podzespołami mocy *niedopuszczalne jest zabezpieczenie wszystkich biegunów.*

- Przyłącze **N** proszę ułożyć w formie trwałej, aby zapobiec ewentualnemu zniszczeniu podzespołu mocy.

Uniwersalny ściemniacz centralny - funkcje

Po załączeniu napięcia sieci zintegrowany w ściemniaczu mikroprocesor ocenia własności podłączonego obciążenia i decyduje, czy zastosowane zostanie sterownie z obcinaniem fazy, czy też z nacinaniem fazy. Podczas tego procesu namierzania instalacja oświetleniowa załącza się na maksymalnie 6 sekund. W tym czasie świeci się dioda LED sygnalizująca zakłócenie, a urządzenie jest zablokowane.

UWAGA

Aby zapewnić dokładne rozpoznanie obciążenia przez ściemniacz, w chwili załączenia napięcia sieci nie może on być obciążony ani zwarcie, ani konwencjonalnymi transformatorami, pracującymi bez obciążenia po stronie wtórnej.

Automatyczny wybór trybu pracy

Zasadniczo możliwe jest sterowanie ściemniacza centralnego przez wyłącznik przyciskowy lub przez przewód danych D. Jeżeli podłączony jest przewód danych, to ściemniacz centralny ignoruje sygnały od wyłącznika przyciskowego.

Przeciążenie

Jeżeli zadziała elektroniczne zabezpieczenie przeciwprzeciążeniowe (nadmierne obciążenie lub zbyt wysoka temperatura na skutek nieprzepisowej zabudowy lub niewystarczającego chłodzenia), to spada ustawiona jasność świecenia instalacji oświetleniowej i zapala się dioda LED sygnalizacyjna zakłócenia. W przypadku, gdyby ściemniacz był poddany nadmiernemu obciążeniu lub zbyt wysokiej temperaturze przez okres dłuższy niż około 10 minut, to ściemniacz 6593-102-500 wyłączy się, a dioda LED sygnalizująca zakłócenia zaświeci i się ciągłym światłem.

Dla usunięcia zakłócenia należy wyłączyć napięcie sieci, a następnie skontrolować obciążenie ściemniacza i ewentualnie je zredukować.

Po zdjęciu nadmiernego obciążenia i po upływie czasu potrzebnego na schłodzenie się, ściemniacz jest gotowy do ponownego użytku.

Zwarcie

W razie wystąpienia krótkotrwałego zwarcia, ściemniacz 6593/6594-102-500 wyłącza podłączone obciążenia, a następnie ponownie je załącza. Przy trwałym zwarcu ściemniacz całkowicie się wyłącza i zaświeca się dioda LED sygnalizująca zakłócenie. Ponadto ta dioda LED sygnalizuje nadmierne obciążenie lub zbyt wysoką temperaturę.

Dla usunięcia zakłócenia należy wyłączyć napięcie sieci. Po usunięciu zwarcia ściemniacz jest ponownie gotowy do pracy.

Praca z wyłącznikiem przyciskowym (patrz rys. 1)

Załączanie

- Krótko nacisnąć wyłącznik przyciskowy w obwodzie lokalnym
Automatycznie ustawiona zostaje ostatnia wartość jasności (wartość Memory).

Załączanie z funkcją ciemnego startu

- Przytrzymać naciśnięty wyłącznik przyciskowy w obwodzie lokalnym
Ściemniacz 6593/6594-102-500 załącza oświetlenie z jasnością bazową i rozjaśnia oświetlenie tak długo, dopóki naciskany jest wyłącznik przyciskowy.

Ściemnianie

- Przytrzymać naciśnięty wyłącznik przyciskowy w obwodzie lokalnym
Ściemniacz 6593/6594-102-500 zmienia jasność podłączonej instalacji oświetleniowej. Po każdym zatrzymaniu odwracany jest kierunek zmian jasności (ściemnianie lub rozjaśnianie). Po osiągnięciu maksymalnej jasności ściemniacz zatrzymuje zmianę jasności, a po osiągnięciu minimalnej jasności zaczyna rozjaśniać oświetlenie.

Wyłączanie

- Krótko nacisnąć wyłącznik przyciskowy w obwodzie lokalnym. Aktualna jasność zostanie zapamiętana jako wartość Memory. Ściemniacz 6593/6594-102-500 od razu całkowicie wyłącza oświetlenie.

Wyłączanie z funkcją Soft-OUT

- Krótko nacisnąć wyłącznik przyciskowy w obwodzie lokalnym. Aktualna jasność zostanie zapamiętana jako wartość Memory. Ściemniacz ściemnia powoli jasność oświetlenia od aktualnej wartości do minimalnej jasności, a następnie wyłącza oświetlenie.

Funkcje programowania (tylko przy pracy z wyłącznikiem przyciskowym)

Opisane poniżej funkcje ściemniacza aktywowane są przez naciskanie przycisku MEMO przez różny czas. Cykl migania diody LED sygnalizuje przy tym daną funkcję.

Programowanie jasności bazowej

- Ustawić wymaganą jasność bazową. Dla zapamiętania jasności bazowej należy nacisnąć przycisk MEMO i zwolnić go po pierwszym mignięciu diody LED.

Kasowanie ustawienia jasności bazowej

- W celu skasowania zapamiętanego ustawienia jasności bazowej (ustawienia jasności bazowej na minimum) należy nacisnąć przycisk MEMO i zwolnić go po drugim mignięciu diody LED.

Programowanie funkcji Soft-OUT

- Nacisnąć przycisk MEMO i zwolnić go po trzecim mignięciu diody LED.
Ściemniacz aktywuje funkcję Soft-OUT.

Kasowanie funkcji Soft-OUT

- Nacisnąć przycisk MEMO i zwolnić go po trzecim mignięciu diody LED.

Praca z magistralą ABB i-bus®/ Powernet-EIB (patrz rys. 2)

Przy pomocy podzespołów sterowniczych EIB oraz Powernet-EIB (6197/11-500 i 6997/11-500) można korzystać z różnych funkcji przełączania i ściemniania.

Informacji na ten temat proszę zasięgnąć w przynależnych instrukcjach eksploatacji oraz aktualnych opisach działania, zawartych w instrukcjach technicznych oraz bazach danych.

Diagnoza

Ściemniacz nie daje się wyłączyć:

Ściemniacz utrzymuje stale maksymalną jasność:

Światło nie świeci się:

Przyczyna/środki zaradcze

- Wyłączyć napięcie sieci
- Zmniejszyć jasność bazową
- Usunąć oświetlenie w lokalnym obwodzie wyłącznika przyciskowego
- Wymienić uszkodzoną lampę
- Wymienić albo ponownie załączyć bezpiecznik przed ściemniaczem
- Usunąć zwarcie
- Naprawić przerwy przewod
- Wymienić uszkodzony ściemniacz
- Wyłączyć napięcie sieci na 5 sekund

Diagnoza

Świeci się czerwona dioda LED:

Świeci się czerwona dioda LED
(tylko 6594-102-500):

Wieża stereofoniczna buczy; domofon buczy:

Buczy instalacja ELA:

Migoczą żarówki:

Przyczyna/środki zaradcze

- Usunąć zwarcie po stronie obciążenia albo nadmierne obciążenie: redukcja obciążenia (patrz rys. 4) albo nadmierna temperatura: odprowadzić ciepło przez chłodzenie
- Podzespół mocy został źle podłączony lub jest uszkodzony
- Zwiększyć odstęp pomiędzy przewodem ściemniacza i równoległym ułożonym kablem głośnikowym do co najmniej 10 cm
- Uszkodzony element przeciwzakłóceniowy we wzmacniaczu; sprawdzić wzmacniacz
- Zwiększyć obciążenie minimalne
- Obiegowe sygnały sterujące
- Wahania napięcia sieci

Рис. 1



ABB универсальный центральный светорегулятор
6593-102-500 с кнопочным управлением

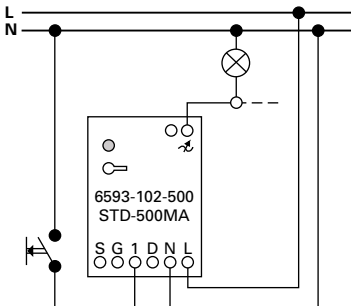


Рис. 2

Управление через ABB i-bus® (ABB шина управления)
EiB-блок управления 6197/11-500

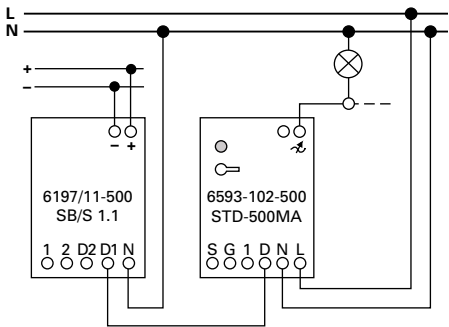
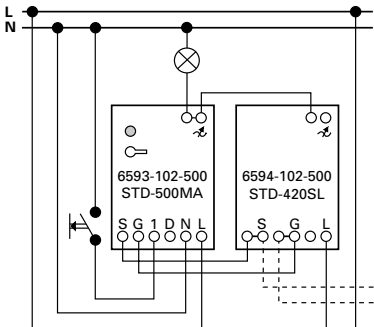


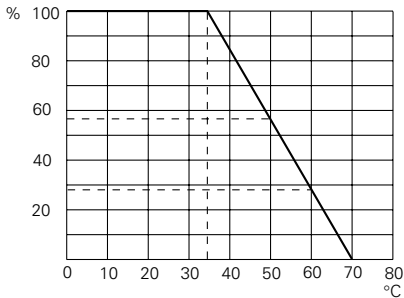
Рис. 3



Увеличение мощности АВВ универсального центрального светорегулятора 6593-102-500 при помощи силового блока 6594-102-500, кнопочное управление



Кривая снижения мощности



Универсальный центральный светорегулятор - Функции

- импульсно-фазовое / фазовое управление
- программируемая минимальная яркость освещения (уровень «темного»)
- программируемая функция плавного выключения освещения
- функция памяти
- функция плавного включения освещения

Режим работы

- кнопочное управление, без подсветки
- управление по шине
 - обычное (напр., при помощи блока управления 6597)
 - EIB-режим (напр., при помощи блока управления 6197/11-500)
 - Powernet-режим (напр., при помощи блока управления 6997/11-500)

Увеличение мощности

- при помощи силового блока 6594-102-500 (см. рис. 3)

Защита

- ограничение пускового тока за счет плавного включения
- электронная защита от перегрузки / перегрева
- электронная защита от короткого замыкания
- температурная защита
- индикация неисправности при помощи светодиодов)

Нагрузка

- лампы накаливания
- галогенные лампы 230 В
- низковольтные галогенные лампы, подключаемые через АВВ электронные трансформаторы
- низковольтные галогенные лампы, подключаемые через обычные трансформаторы

ВНИМАНИЕ

Не допускается одновременное подключение обычных и электронных трансформаторов.

Все другие комбинации подключения нагрузок допустимы.

Расчет номинальной мощности

Для расчета используйте пожалуйста следующую формулу:

Номинальная мощность = потери в трансформаторе*
+ мощность освещения

- * для электронных трансформаторов потери составляют 5% от номинальной мощности
- * для обычных трансформаторов потери составляют 20% от номинальной мощности

Технические данные



Номинальное напряжение:	~ 230 В ±10%, 50/60 Гц
Номинальный ток:	6593-102-500: 2,17 А (универсальный центральный светорегулятор) 6594-102-500: 1,83 А (силовой блок)
Номинальная мощность:	6593-102-500: 500 Вт/ВА 6594-102-500: 420 Вт/ВА (зависит от температуры окружающей среды, см. рис. 4)
Минимальная нагрузка:	6593-102-500: 60 Вт/ВА 6594-102-500: 200 Вт/ВА
Увеличение мощности:	макс. до 3 кВА, макс. 6 силовых блоков (1 - 3 кВА для профессионального применения)
Вход для подключения кнопки:	~ 230 В ± 10%, 50/60 Гц (L или N)

Технические данные



Макс. длина проводов:	100 м
Макс. длина проводов (между D1, D2 и D):	от прибора до прибора макс. 30 см. всего макс. 2 м
Макс. общая длина проводов между выходами управления (S-S, G-G):	от прибора до прибора макс. 30 см. всего макс. 2 м
Вид защиты:	IP 20
Диапазон температур окружающей среды:	от 0 до +35°C (см. рис. 4)

ВНИМАНИЕ

Работы с сетью ~ 230 В должны проводиться только имеющими на это право специалистами-электриками!

Эксплуатация светорегуляторов в сетях с разделительными трансформаторами мощностью $\leq 10\text{кВт}$ не допускается!

Обычные трансформаторы

При эксплуатации обычных трансформаторов каждый трансформатор должен быть, в соответствии с данными изготовителя, защищен со стороны первичной обмотки.

Следует применять только трансформаторы, выполненные согласно DIN VDE 0551.

Не допускается подключение нагрузки через последовательный контакт, так как при повторном включении возникают перегрузки по току и перенапряжения, которые могут привести к выходу из строя светорегулятора.

Использование обычных трансформаторов без

нагрузки на вторичной обмотке не допускается, ни при пуске в эксплуатацию, ни при нормальной работе. Включайте обычные трансформаторы всегда с номинальной нагрузкой.

Для того, чтобы на всем диапазоне регулирования освещения, от светлого до темного, получить одинаковую яркость галогенных ламп, должны применяться трансформаторы с одинаковым напряжением вторичных обмоток и с одинаковой мощностью.

Аварийное отключение

При аварийном отключении светится красный светодиод индикации наличия неисправности.

Кнопочное управление

При кнопочном управлении для питания дополнительного устройства должна использоваться фаза питающего напряжения.

При установке дополнительных кнопок не допускается подключение параллельно контактам кнопки лампы тлеющего разряда, применяемой для ее подсветки (использовать кнопку с **N**-подключением).

Важные указания



При выполнении разводки необходимо выдерживать достаточное расстояние между управляющими и силовыми проводами (мин. 5 см).

Устранение помех радиоприему

Используемый до сих пор для подавления радиопомех дроссель заменен на новое электронное устройство. Поэтому этот светорегулятор имеет низкий уровень помех.

По вопросам измерения уровня радиопомех просим обращаться непосредственно в местное представительство АВВ.

Линии передачи данных **D**, **S** и **G** являются внутренними соединениями и должны иметь минимально возможную длину (всего макс. 2 м, см. технические данные).

Увеличение мощности

При работе с силовым блоком 6594-102-500 (см. рис. 3) регулирующие выходы должны быть соединены между собой, чтобы обеспечить все защитные функции системы регулирования освещения.

Утилизация

Все упаковочные материалы и приборы марки АВВ снабжены соответствующими знаками и штампами для правильной и квалифицированной утилизации. Сдавайте упаковочные материалы и электроприборы, включая их электронные компоненты для утилизации в предназначенные для этого сборные пункты или предприятия.

ВНИМАНИЕ

Работы с сетью ~ 230 В должны проводиться только имеющими на это право специалистами-электриками! При работе на осветительной установке необходимо временно отключить УЗО питающей сети.

Светорегуляторы 6593/6594-102-500 для распределителей устанавливаются на стандартной шине 35 мм. При использовании нескольких светорегуляторов в одном распределителе между светорегуляторами должны быть установлены вставки.

Универсальный центральный светорегулятор и силовой блок при работе нагреваются, так как часть подводимой мощности, в виде потерь, преобразуется в тепло. Если в процессе работы температура окружающей среды поднимается выше 35 °С, то подключаемая нагрузка должна быть уменьшена в соответствии с диаграммой (рис. 4).

При температуре окружающей среды 50 °С допустимая мощность падает до 57%, при 60 °С до 28%.

За счет встраивания в распределительный шкаф вентилятора температура окружающей среды может быть эффективно понижена.

Подключение светорегуляторов 6593/6594-102-500 может производиться, в зависимости от применения, в соответствии со схемами соединений, представленными на рис. 1 – 3.

Подключение сети и нагрузки

Подключение сети производится к клеммам **L** и **N**. Нагрузка по выбору подключается к одной из клемм ∞ (регулируемые выходы).

Дополнительные устройства

Для включения и регулирования освещения через клемму 1, предназначенную для подключения кнопки, может быть параллельно подключено любое количество кнопок. Кнопки замыкаются по выбору на **L** или **N**. Для включения и регулирования освещения по линии передачи данных через клемму **D** светорегулятор может быть задействован от блоков

управления (например, EIB-блоки управления 6197/11-500 или 6997/11-500).

Увеличение мощности

Для синхронного включения и регулирования света от осветительной установки мощностью более 500 ВА светорегуляторы 6593/6594-102-500 соединяются через контактные выходы **S** и **G**. Регулируемые выходы должны быть включены параллельно.

ВНИМАНИЕ

Светорегулирующие выходы должны быть соединены вместе; ошибочное подключение может привести к выходу аппарата из строя.

При включении универсального центрального светорегулятора в комбинации с силовыми блоками всеполюсная защита предохранителями не разрешается.

- Произведите пожалуйста **N**-подключение как жесткое соединение, чтобы избежать возможного выхода из строя силового блока.

Работа универсального центрального светорегулятора

После подключения сетевого напряжения встроенный в светорегулятор микропроцессор оценивает характеристики подключенной, готовой к эксплуатации, нагрузки и решает, будет ли использовано импульсно-фазовое или фазовое управление.

Во время этого процесса оценки осветительная установка включается на время до 6 сек. Все это время светится светодиод индикации наличия неисправности и устройство заблокировано.

ВНИМАНИЕ

Для того, чтобы можно было обеспечить точную идентификацию нагрузки светорегулятором при подключении сетевого напряжения не допускается эксплуатация светорегулятора ни с коротким замыканием, ни с обычными трансформаторами без нагрузки на вторичной обмотке.

Автоматическая установка режима работы

В принципе, центральный светорегулятор может управляться кнопкой или через линию передачи данных **D**. Если линия передачи данных подключена, то центральный светорегулятор игнорирует управление через кнопку.

Перегрузка

При включении электронной защиты от перегрузки (перегрузка или перегрев из-за не соответствующего предписанию монтажа или неудовлетворительного охлаждения) происходит уменьшение установленной яркости освещения и светится светодиод индикации наличия неисправности. Если действие перегрузки / перегрева продолжается более 10 минут, то светорегулятор 6593-102-500 отключается, светодиод индикации наличия неисправности светится постоянно.

Для устранения неисправности отключить сетевое напряжение. Проверить нагрузку светорегулятора и, при необходимости, уменьшить.

После устранения перегрузки и необходимой для охлаждения паузы светорегулятор опять готов к работе.

Короткое замыкание

При кратковременном коротком замыкании светорегулятор 6593/6594-102-500 отключает, а затем опять включает подсоединенную нагрузку. При продолжительном коротком замыкании светорегулятор полностью отключается и светится светодиод индикации наличия неисправности. Кроме того, этот светодиод сигнализирует наличие перегрузки / перегрева.

Для устранения неисправности отключить сетевое напряжение. После устранения короткого замыкания светорегулятор опять готов к работе.

Кнопочное управление (см. рис. 1)

Включение

- Коротко нажать дополнительную кнопку.
Заданное последним значение яркости (запомненное значение) устанавливается автоматически.

Включение с плавным увеличением яркости освещения

- Дополнительную кнопку удерживать в нажатом положении.
Светорегулятор 6593/6594-102-500 включается и регулирует освещение от яркости, соответствующей уровню темного, в направлении увеличения («светлее») до тех пор, пока кнопка нажата.

Регулирование освещения

- Дополнительную кнопку удерживать в нажатом положении.
Светорегулятор 6593/6594-102-500 изменяет яркость подключенной осветительной установки. С каждой остановкой изменяется направление

регулирования света. При максимальной яркости регулирование света прекращается, при минимальной – изменяется направление регулирования.

Отключение

- Коротко нажать дополнительную кнопку. Актуальное значение яркости запоминается как заданное значение. Светорегулятор 6593/6594-102-500 сразу отключается.

Отключение с функцией плавного уменьшения яркости

- Коротко нажать дополнительную кнопку. Актуальное значение яркости запоминается как заданное значение. Светорегулятор медленно регулирует свет от установленного значения яркости до минимальной яркости и затем его выключает.

Программируемые функции (только при кнопочном управлении)

Указанные ниже функции светорегулятора акти-

визируются за счет различных по времени нажатий кнопки MEMO. Ритм мигания светодиода определяет при этом соответствующую функцию.

Программирование яркости, соответствующей уровню темного

- Установить желаемый уровень темного.
Для запоминания уровня темного нажать кнопку MEMO и отпустить при первом мигании светодиода.

Удаление из памяти значения уровня темного

- Для удаления из памяти значения уровня темного (сброс на минимальное значение уровня темного) нажать кнопку MEMO и при втором мигании светодиода отпустить.

Программирование плавного выключения

- Нажать кнопку MEMO и при третьем мигании светодиода отпустить.
Светорегулятор активирует функцию плавного выключения.

Отключение функции плавного выключения

- Нажать кнопку MEMO и при третьем мигании светодиода отпустить.

ABB i-bus® (ABB шина управления) / Powernet режим (см. рис. 2)

При помощи блоков управления EIB и Powernet (6197/11-500 и 6997/11-500) могут быть реализованы различные функции включения и регулирования света. Соблюдайте для этого соответствующие инструкции по эксплуатации, а также актуальные описания работы в технических руководствах и банках данных.

Устранение неисправностей



Диагностика

Светорегулятор не отключается:

Светорегулятор постоянно выдает максимальную яркость:

Свет не горит:

Причина / Устранение

- отключить напряжение питающей сети
- уменьшить уровень темного
- удалить лампу подсветки из дополнительной кнопки
- заменить дефектную лампу
- заменить предохранитель
- устранить короткое замыкание
- заменить дефектный провод подачи питания
- заменить дефектный светорегулятор
- на 5 секунд отключить напряжение питающей сети

Диагностика

Светится красный светодиод:

Причина / Устранение

- устранить короткое замыкание в нагрузке или перегрузку: снизить нагрузку (см. рис. 4) или перегрев: отвести тепло за счет дополнительного охлаждения

Светится красный светодиод (только 6594-102):

- силовой блок неправильно подключен или имеет дефект

Стереонастройка гудит; динамики гудят:

- увеличить расстояние между кабелями светорегулятора и параллельно идущими кабелями звуковых колонок минимум до 10 см

Устранение неисправностей



- Злектроакустическая установка гудит: - неисправно устройство подавления помех во входной цепи усилителя.
Проверить усилитель
- Лампы накаливания мерцают: - увеличить минимальную нагрузку
- колебания напряжения в питающей сети

