

INSTALLATION INSTRUCTION

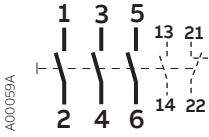
## Enclosed Safety Switches and Switch-Disconnectors OTP16...125



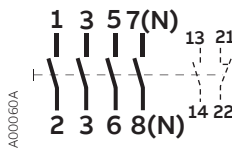


# Terminal markings

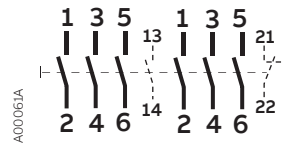
OTP\_3\_



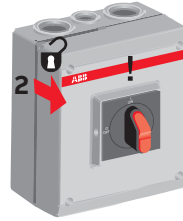
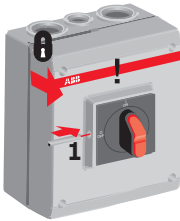
OTP\_4\_



OTP\_6\_

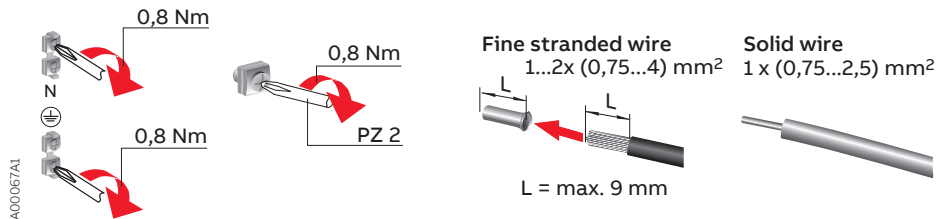


## Opening of cover

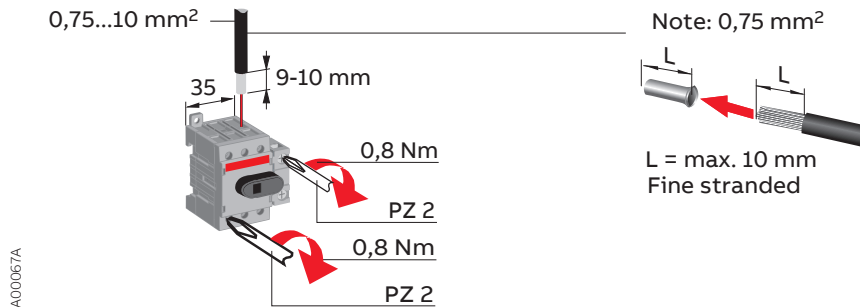


A00061A

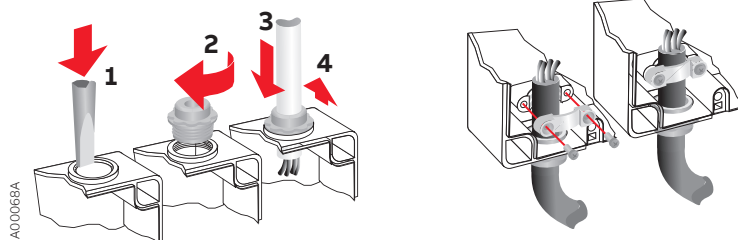
## Wiring for OTP16\_3\_



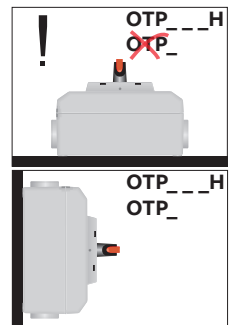
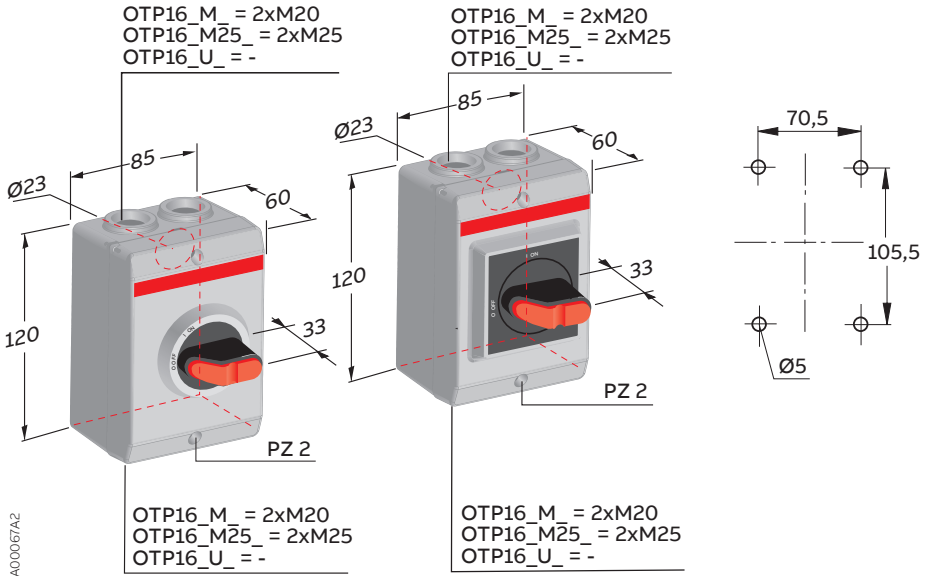
### OTP16\_3



### Cable input

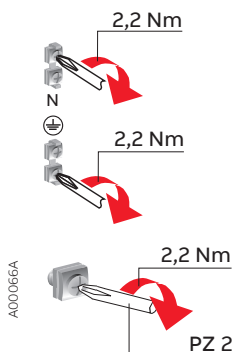


### Dimension drawings



# Wiring for OTP16\_, OTP25\_, OTP32\_

**OTP16\_  
OTP25\_  
OTP32\_**



**Solid wire**

1...2 x (1,5...10) mm<sup>2</sup>



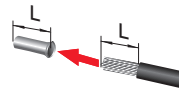
**Stranded wire**

1 ...2 x (4...10) mm<sup>2</sup>



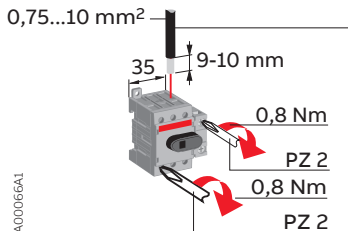
**Fine stranded wire**

1...2 x (1,5...2,5) mm<sup>2</sup>

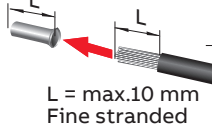


L = max. 15 mm

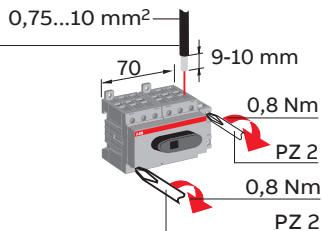
**OTP16\_3\_, OTP16\_4\_  
OTP25\_3\_, OTP25\_4\_  
OTP32\_3\_, OTP32\_4\_**



Note: 0,75 mm<sup>2</sup>

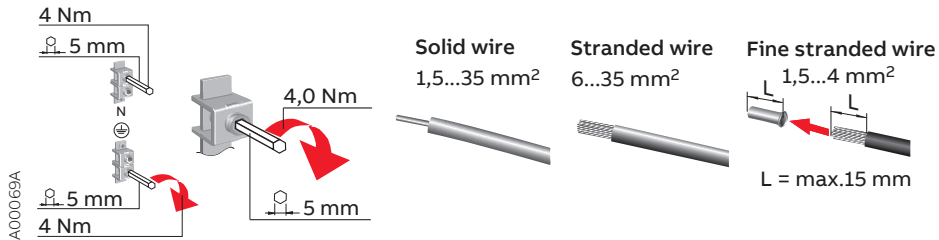


**OTP16\_6\_  
OTP25\_6\_  
OTP32\_6\_**

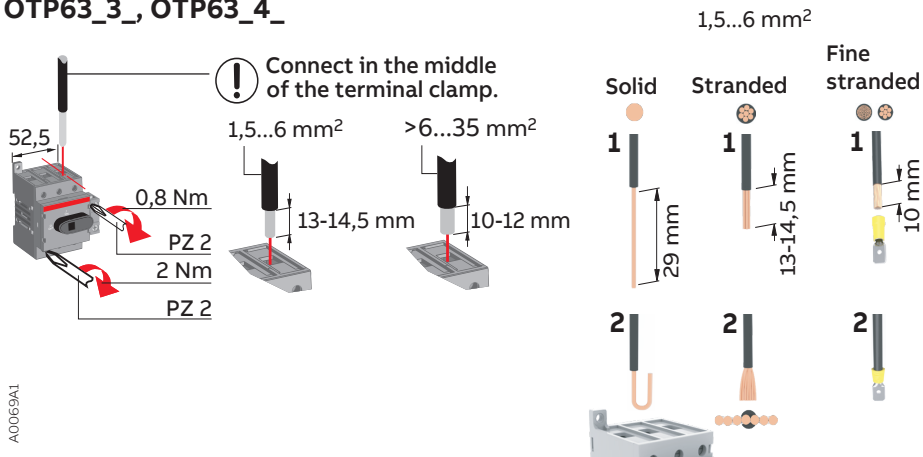




## Wiring for OTP25\_, OTP36\_, OTP45\_, OTP63\_

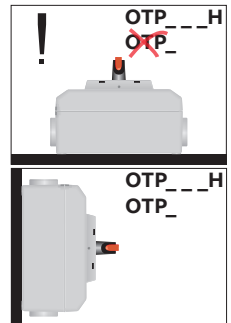
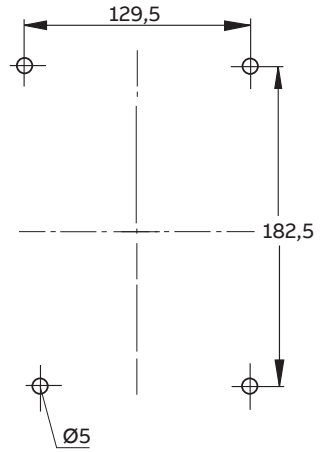
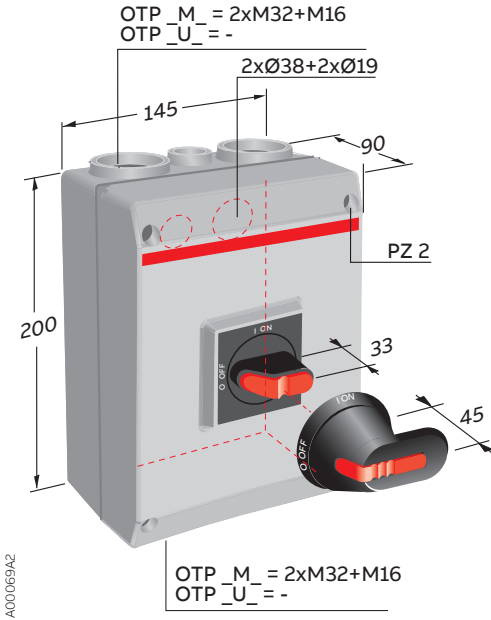


### OTP25\_3\_, OTP25\_4\_ OTP36\_3\_, OTP36\_4\_ OTP45\_3\_, OTP45\_4\_ OTP63\_3\_, OTP63\_4\_

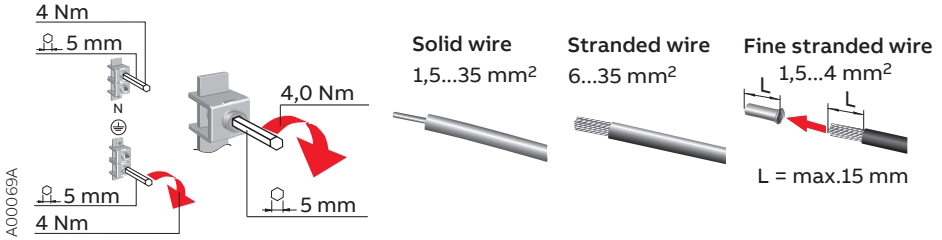




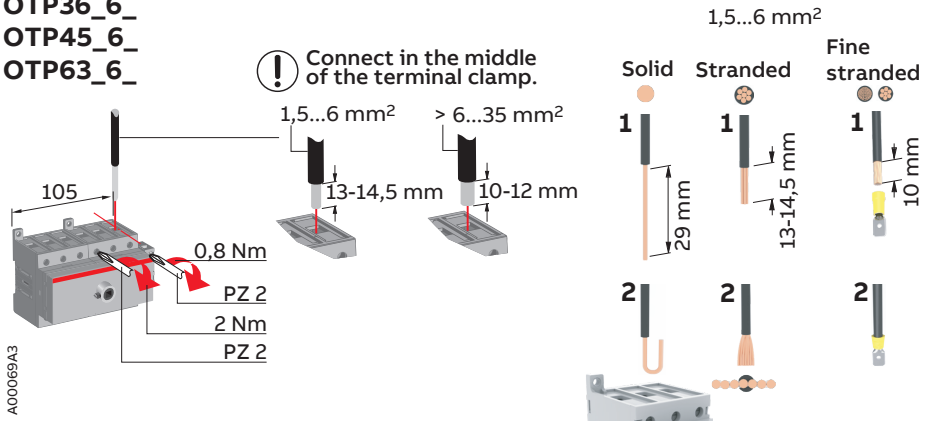
### Dimension drawings



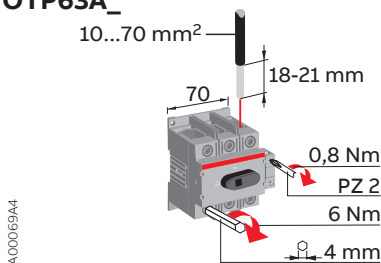
# Wiring for OTP25\_6\_, OTP36\_6\_, OTP45\_6\_, OTP63\_6\_



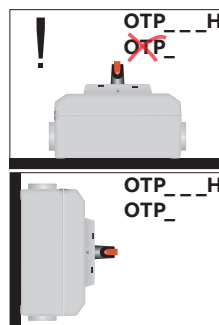
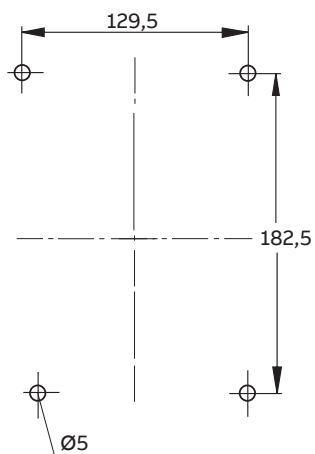
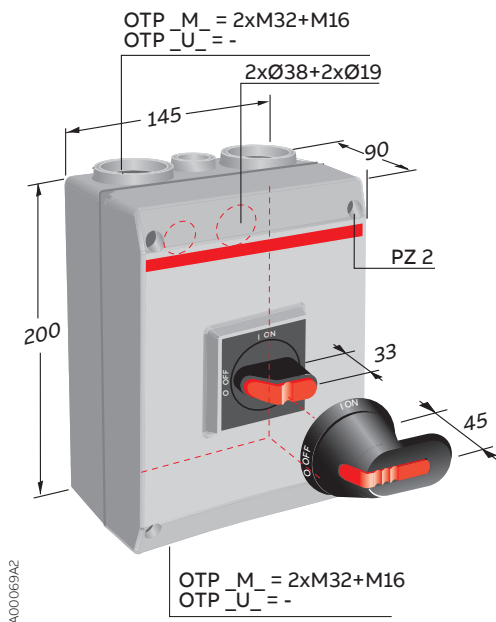
## OTP25\_6\_ OTP36\_6\_ OTP45\_6\_ OTP63\_6\_



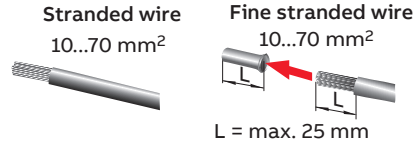
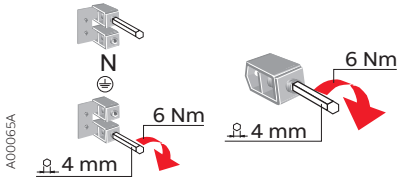
## OTP63T\_ OTP63A\_



## Dimension drawings

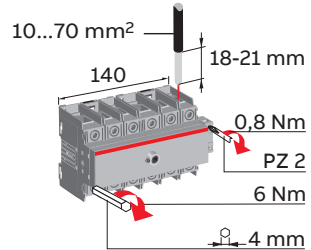
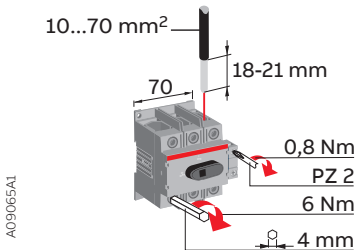


# Wiring for OTP75\_, OTP90\_, OTP100\_, OTP125\_

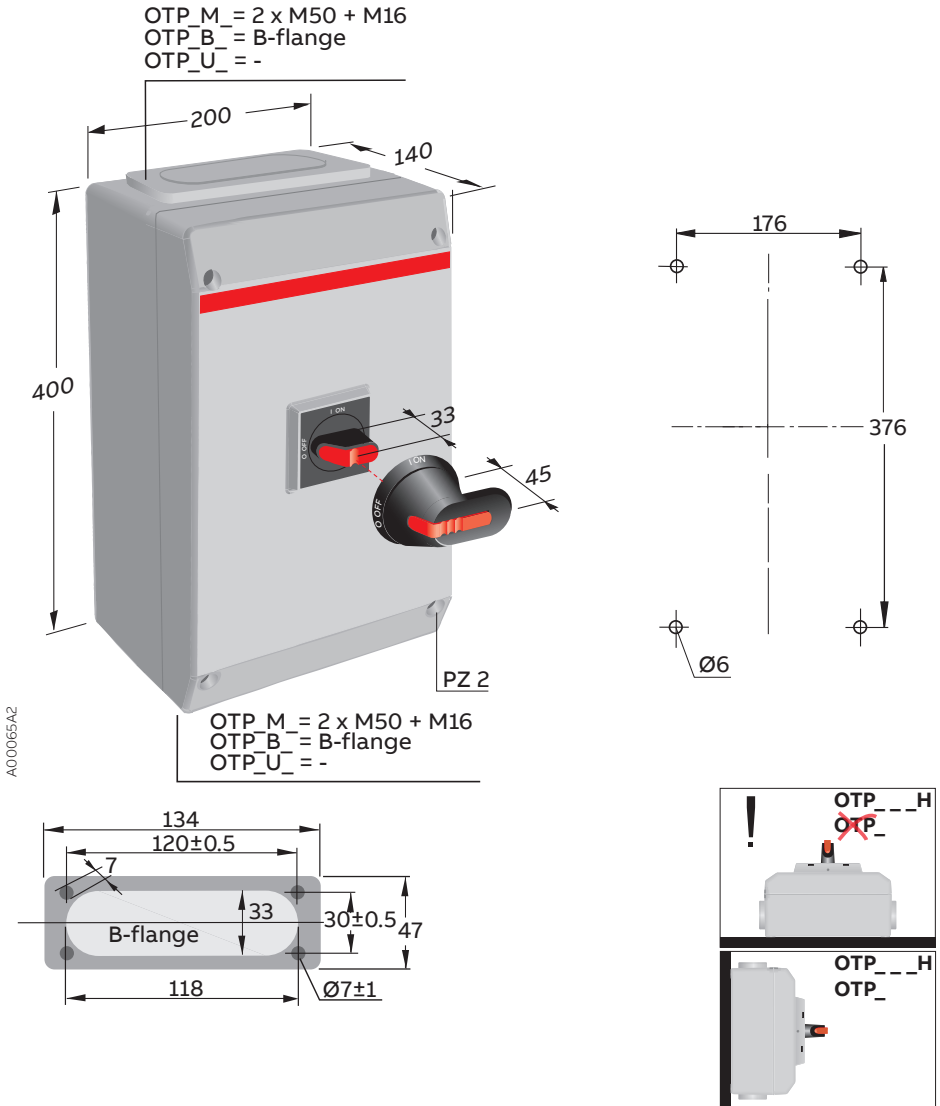


**OTP75\_3\_, OTP75\_4\_  
OTP90\_3\_, OTP90\_4\_  
OTP100\_3\_, OTP100\_4\_  
OTP125\_3\_, OTP125\_4\_**

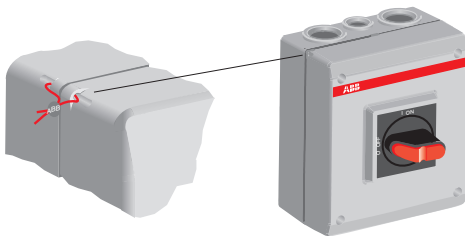
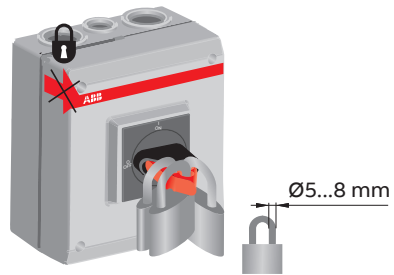
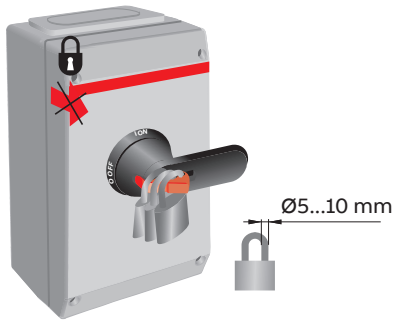
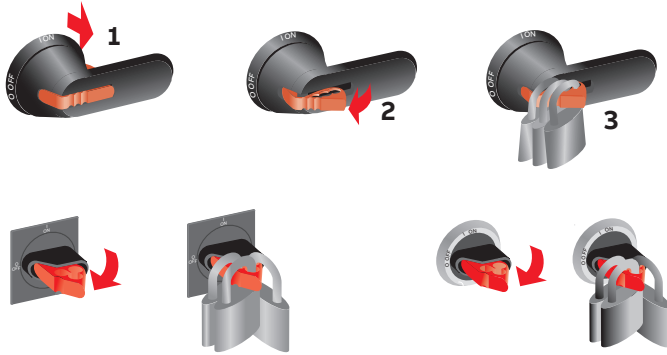
**OTP75\_6\_  
OTP90\_6\_  
OTP100\_6\_  
OTP125\_6\_**



**Dimension drawings**



# Padlocking handle





<b>BG</b>	Внимание! Опасно напрежение! Да се монтира само от лице с електротехническа квалификация.
<b>CN</b>	警告！电压危险！只能由专业电工进行安装。
<b>CZ</b>	Varování! Nebezpečné napětí! Montáž smí provádět výhradně elektrotechnik!
<b>DA</b>	Advarsel! Farlig elektrisk spænding! Installation må kun foretages af personer med elektroteknisk ekspertise.
<b>DE</b>	Warnung! Gefährliche Spannung! Installation nur durch elektrotechnische Fachkraft.
<b>EL</b>	Προειδοποίηση! Υψηλή τάση! Η εγκατάσταση πρέπει να γίνεται μόνο από εξειδικευμένους ηλεκτροτεχνικούς.
<b>EN</b>	Warning! Hazardous voltage! Installation by person with electrotechnical expertise only.
<b>ES</b>	¡Advertencia! ¡Tensión peligrosa! La instalación deberá ser realizada únicamente por electricistas especializados.
<b>ET</b>	Hoiatus! Ohtlik pinge. Paigaldada võib ainult elektrotehnika-alane ekspert.
<b>FI</b>	Varoitus! Vaarallinen jännite! Asennuksen voi tehdä vain sähköalan ammattihenkilö.
<b>FR</b>	Avertissement! Tension électrique dangereuse! Installation uniquement par des personnes qualifiées en électrotechnique.
<b>HR</b>	Upozoreње! Opasan napon! Postavljati smije samo elektrotehnički stručnjak.
<b>HU</b>	Figyelmeztetés! Veszélyes feszültség! Csak elektrotechnikai tapasztalattal rendelkező szakember helyezheti üzembe.
<b>IE</b>	Rabhadh! Voltas guaiseach! Ba chóir do dhuine ag a bhfuil saeolas leictreicniúil, agus an té sin amháin, é seo a shuiteáil.
<b>IT</b>	Avvertenza! Tensione pericolosa! Fare installare solo da un elettricista qualificato.
<b>LT</b>	Dėmesio! Pavojinga įtampa! Dirbti leidžiama tik elektrotechniko patirties turintiems asmenims.
<b>LV</b>	Uzmanību! Bīstami - elektrība! Montāžas darbus drīkst veikt tikai personas, kurām ir atbilstošas elektrotehniskās zināšanas.
<b>MT</b>	Twissija! Vultaġġ perikoluż! Għandu jiġi installat biss minn persuna b'kompetenza elettroteknika.
<b>NL</b>	Waarschuwing! Gevaarlijke spanning! Mag alleen geïnstalleerd worden door een deskundige elektrotechnicus.
<b>NO</b>	Advarsel! Farlig spenning! Montering skal kun utføres av kvalifiserte personer med elektrokompetanse.
<b>PL</b>	Ostrzeżenie! Niebezpieczne napięcie! Instalacji może dokonać wyłącznie osoba z fachową wiedzą w dziedzinie elektrotechniki.
<b>PT</b>	Aviso! Tensão perigosa! A instalação só deve ser realizada por um electricista especializado.
<b>RO</b>	Avertizare! Tensiune periculoasă! Instalarea trebuie efectuată numai de către o persoană cu experiență în electrotehnică.
<b>RU</b>	Осторожно! Опасное напряжение! Монтаж должен выполняться только специалистом-электриком.
<b>SE</b>	Varning! Farlig spänning! Installation får endast utföras av en elektriker.
<b>SK</b>	Varovanie! Nebezpečné napätie! Montáž môže vykonávať iba skúsený elektrotechnik.
<b>SL</b>	Opozorilo! Nevarna napetost! Vgradnjo lahko opravi le oseba z elektrotehničnim strokovnim znanjem.



---

## Contact us

### **ABB Oy**

P.O. Box 622  
FI-65101 Vaasa  
Finland

**[abb.com/lowvoltage](http://abb.com/lowvoltage)**