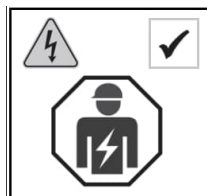


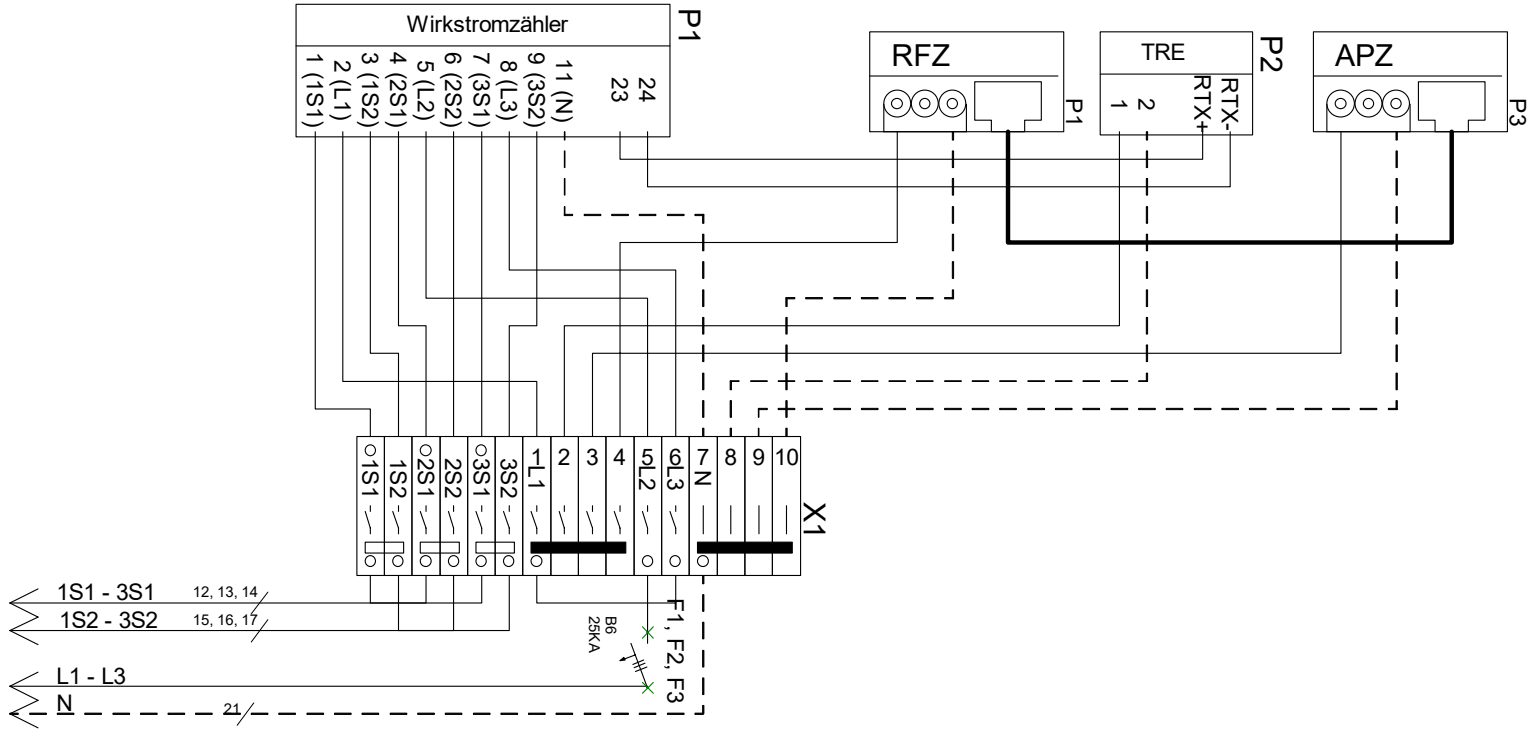
Ausrüstsatz Sekundärverdrahtung – Schalt- und Verteilerplan

Typenbezeichnung:	WZS1K1W
Materialnummer:	2CPX056121R9999 https://new.abb.com/products/2CPX056121R9999/WZS1K1W
Netzbetreiber:	FNN Hinweis halbindirekte Messung
Referenznorm:	-
Aufstellungsort / Umgebung:	Innenraum/Ortsfest
Schrantyp/IP-Schutzart/Abmessungen- (HxBxT):	
Bemessungsspannung U_e :	230/400 V AC
Bemessungsfrequenz:	50 Hz
Netzsystem:	-
Schutzklasse:	-
Bemessungsisolationsspannung U_i :	690V
Bemessungsstoßspannungsfestigkeit	6kV
U_{imp} :	
Bemessungskurzschlussstrom I_{cc} :	-
Bemessungsstrom:	-
Leitung Zugang/Abgang:	-/-
Wandlerlasche	-



Beim Anschluss einer Leitung an das Sammelschienensystem muss ein Abstand von 5,5mm zwischen der Isolierung der Leitung und benachbarten blanken Sammelschienen incl. Klemmen eingehalten werden.

Drehmomente der einzelnen Betriebsmittel beachten. Schrauben an Kupferschienen: M4 mit 1,5Nm; M5 mit 2,5Nm; M6 mit 4,5Nm; M8 mit 10Nm; M10 mit 20Nm; M12 mit 40Nm



Weitergabe sowie Vervielfältigung dieser Unterlage, Verwertung und Mitteilung ihres Inhalts nicht gestattet, sowie nicht ausdrücklich zugestanden. Zuwiderhandlungen verpflichten zu Schadenersatz. Alle Rechte für den Fall der Patenterteilung oder Gebrauchsmuster-Eintragung vorbehalten.

			erstellt:	A.H.	22.04.2024	Typenbezeichnung WZS1K1W Materialnummer 2CPX056121R9999 MuW-Komplettfeld	STRIEBEL & JOHN Am Fuchsgraben 2-3 77880 Sasbach Tel: +49 7841/609-0 Fax: +49 7841/609-400	WZS1K1W_Z0 Produktionsvorlage	=
			geprüft:	A.S.	22.04.2024				+
			freigegeben:	A.K.	22.04.2024				Bl. 1 v.
Änderung	Name	Datum	Name	Datum					1 Bl.