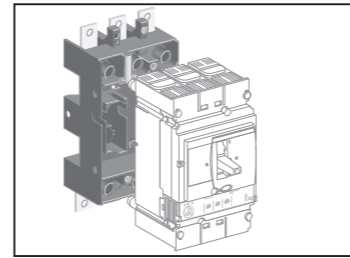


INB-F5A780103d-JEC

取扱説明書 / INSTRUCTION MANUAL / 使用说明书

100A~250Aフレーム
Frames 100A to 250A
100A~250A 框架

富士オートブレーカ用挿入形
FUJI AUTO BREAKER PLUG-IN
富士塑壳断路器插入形



重要注意事項

- 安全のため、取付は電気工事・電気配線などの専門の技術を有する人が行ってください。
- 本取扱説明書にしたがって、取付してください。
- 記載された範囲以外のことを行った場合は、保証の対象外となります。

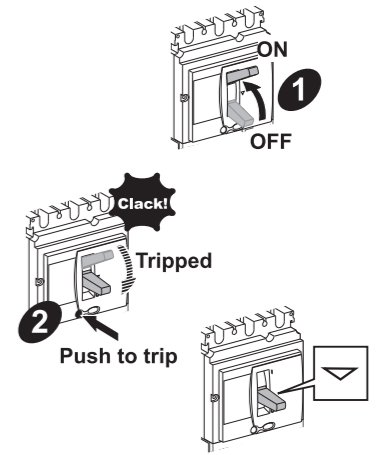
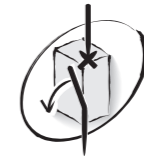
IMPORTANT NOTE

- This device must be installed by a qualified electrician.
- We cannot accept any responsibility for failure to follow the instructions provided in this document.
- Read and understand the safety instructions accompanying this document before performing any procedure.

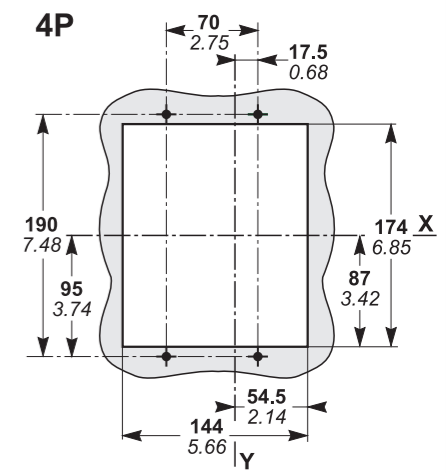
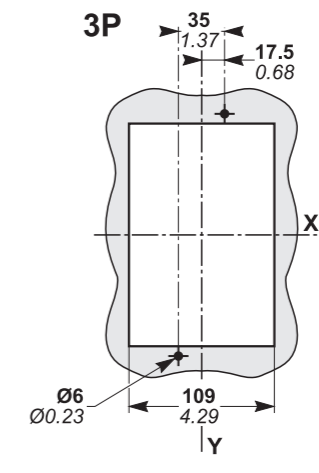
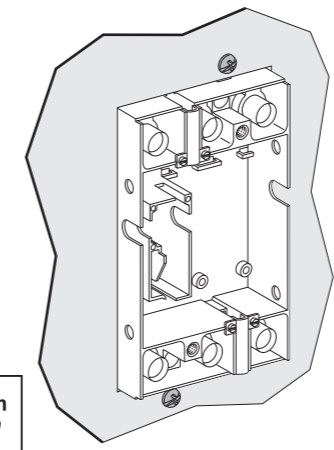
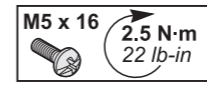
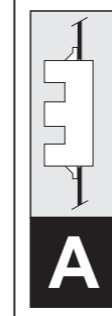
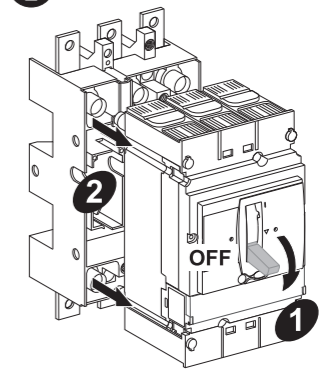
重要注意事項

- 本装置必须由合格的的电工进行安装。
- 我们不承担任何因未遵循本文档中的指南而导致的责任。
- 请在执行任何操作之前阅读并理解本文档中的安全指南。

GHD16276AA-08



i



富士電機機器制御株式会社

〒369-0192 埼玉県鴻巣市南一丁目5番45号
TEL : 048-548-1111
URL : www.fujielectric.co.jp/fcs/
技術相談窓口
TEL : 0120-242-994
Email : ed-c@fujielectric.com
平日 8:30 ~ 12:00 13:00 ~ 17:00 (土・日・祝日、弊社休業日除く)

Fuji Electric FA Components & Systems Co., Ltd.

No.5-45 Minami 1-chome Konosu-shi Saitama-ken,
369-0192, Japan
Phone : +81-48-548-1111
URL : www.fujielectric.com/fcs/

富士电机机器制御株式会社

日本国埼玉県鴻巣市南一丁目5番45号
邮编 369-0192
电话 : +81-48-548-1111
URL : www.fujielectric.com/fcs/

