

Champ VMVL and PVML LED luminaires

Driver Replacement

Installation & maintenance information

SAVE THESE INSTRUCTIONS FOR FUTURE REFERENCE



IF 1888

APPLICATION

Champ® VMVL/PVML Series 3, 5, 7, 9, 11, 13, 13-M2, 17, 17-M2, 21, 21-M2, 25, 25-M2

Champ® VMVL luminaires are suitable for use in certain hazardous (classified) areas as defined by the National Electrical Code (NEC®). Champ® PVML luminaires are not suitable for use in these NEC classified areas.

Refer to the luminaire nameplate for specific classification information, maximum ambient temperature suitability and corresponding operating temperature (T-code).

Luminaire construction is designed for use indoors and outdoors in marine and wet locations, where moisture, dirt, corrosion, vibration and rough usage may be present.

VMVL:

Input voltage:

UNV1

- 100-277 VAC, 50/60 HZ NEC
- 100-240 VAC, 50/60 HZ EN/IEC
- 127-250 VDC

UNV34

- 347-480 VAC, 50/60 HZ NEC/CEC

NEC/CEC

- Class I, Division 2, Groups A, B, C, D
- Class II, Groups E, F, G
- Class III
- Class I, Zone 2 AEx ec mb IICT*GC (UNV1 Only)
- Zone 21 tb IIIC (UNV1 Only)
- Simultaneous Presence
- Wet Locations, Type 4X

UL standards

- UL 844 Hazardous (Classified)
- UL1598 Luminaires, UL1598A Marine

CSA standard

- CSA C22.2 No. 137

IEC/ATEX standards (UNV1 Only)

- IEC 60079-0, 7th Edition / EN IEC 60079-0:2018
- IEC 60079-7:2010, 5.1 Edition / EN 60079-7:2015
- IEC 60079-31:2008, 2nd Edition / EN 60079-31:2014
- IEC 60529:2001 / EN 60529:2001
- IEC 60598-1:2008 / EN 60598-1:2008
- IEC 60598-2:2008 / EN 60598-2:2008
- IEC 60079-18:2017, 4.1 Edition / EN 60079-18:2015 + A1:2017

Luminaire markings (UNV1 Only)

- IECEx UL 13.0052X
- DEMKO 13 ATEX 1305741X
- DEMKO 13 ATEX 1475031X
- IECEx UL 14.0031X
- DEMKO 14 ATEX 1324722X
- DEMKO 14 ATEX 2274231X

100-277 VAC/127-250 VDC (UNV1 base luminaire only)

- EX II 3 G EX ec mb IICT 5 Gc -40°C to +40°C
- EX II 3 G EX ec mb IICT 5 Gc -40°C to +55°C
- EX II 3 G EX ec mb IICT 4 Gc -40°C to +65°C
- EX II 2 D EX tb IIIC T72°C Db -40°C to +40°C
- EX II 2 D EX tb IIIC T87°C Db -40°C to +55°C
- EX II 2 D EX tb IIIC T92°C Db -40°C to +65°C

PVML:

Input voltage:

UNV1

- 100-277 VAC, 50/60 HZ
- 127-250 VDC

UNV34

- 347-480 VAC, 50/60 HZ

Certifications & compliances

- Wet location, Type 4X
- IP66

UL standards

- UL1598 Luminaires, UL1598A Marine
- UL8750
- UL50, UL50E

CSA standard

- CSA C22.2 No. 250.0-08

IEC standard (UNV1 Only)

- IEC 60598

For EMC compliance:

If the dimming interface of the LED driver are connected to an external dimmer which is not provided with the luminaire, a ferrite core must be used on the input and dimming lines. Approved ferrite cores are Fair-Rite P/N 0431167281.

WARNING

To avoid the risk of fire, explosion or electric shock, this product should be installed, inspected and maintained by a qualified electrician only, in accordance with all applicable electrical codes.

WARNING

To avoid electric shock:

Be certain electrical power is OFF before and during installation and maintenance.

Luminaire must be supplied by a wiring system with an equipment grounding conductor.

To avoid burning hands:

Make sure lens and housing are cool when performing maintenance.

WARNING

To avoid explosion:

Make sure the supply voltage is the same as the luminaire voltage.

Do not install where the marked operating temperatures exceed the ignition temperature of the hazardous atmosphere.

Do not operate in ambient temperatures above those indicated on the luminaire nameplate.

Use proper supply wiring as specified on the luminaire nameplate.

All gasket seals must be clean.

Before opening, electrical power to the luminaire must be turned off. Keep tightly closed when in operation.

To reduce the risk of ignition due to electrostatic discharge, avoid contact with the luminaire while explosive atmosphere is present. Clean only with damp cloth.

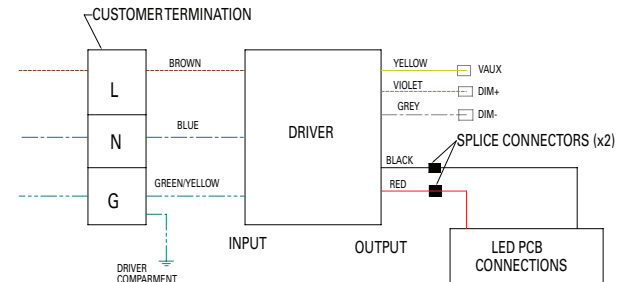
INSTALLATION

DRIVER REPLACEMENT:

1. Disconnect power from the luminaire and allow to cool.
2. Gain access to driver by removing the luminaire from the cover module.
3. Remove and reinstall driver and wire per Figure 1 wiring diagram.

Note: Driver kits come with all required hardware and thermal pads. Be sure to replace thermal pads in same manner as originally installed. If fixture does not have a thermal pad, it is recommended to utilize the pad from the replacement kit to prolong the life of the new driver.

Luminaire	Driver Kit
PVML/VMVL-3-UNV1	
PVML/VMVL-5-UNV1	VMVL-3-5-7-UNV1-DRIVER KIT
PVML/VMVL-7-UNV1	
PVML/VMVL-A-UNV1	VMVL-A-G-UNV1-DRIVER KIT
PVML/VMVL-G-UNV1	
PVML/VMVL-9-UNV1	VMVL-9-11-UNV1-DRIVER KIT
PVML/VMVL-11-UNV1	
PVML/VMVL-13-UNV1-M2	VMVL-13-UNV1-M2-DRIVER-KIT
PVML/VMVL-7-UNV1-S892	VMVL-7-UNV1-S892-DRIVER KIT
PVML/VMVL-9-UNV1-S892	
PVML/VMVL-11-UNV1-S892	VMVL-9-11-UNV1-S892-DRIVER KIT
PVML/VMVL-13-UNV1-S892-M2	VMVL-13-UNV1-S892-M2-DRIVER-KIT
PVML/VMVL-3-UNV34	VMVL-3-5-UNV34-DRIVER KIT
PVML/VMVL-5-UNV34	
PVML/VMVL-7-UNV34	VMVL-7-UNV34-DRIVER KIT
PVML/VMVL-9-UNV34	
PVML/VMVL-11-UNV34	VMVL-9-11-UNV34-DRIVER KIT
PVML/VMVL-13-UNV34-M2	VMVL-13-UNV34-M2-DRIVER-KIT
PVML/VMVL-7-UNV34-S892	VMVL-7-UNV34-S892-DRIVER KIT
PVML/VMVL-9-UNV34-S892	
PVML/VMVL-11-UNV34-S892	VMVL-9-11-UNV34-S892-DRIVER KIT
PVML/VMVL-13-UNV34-S892-M2	VMVL-13-UNV34-S892-M2-DRIVER-KIT
PVML/VMVL-13-UNV1	VMVL-13-UNV1-DRIVER KIT
PVML/VMVL-13-UNV34	VMVL-13-UNV34-DRIVER KIT
PVML/VMVL-17-UNV1	VMVL-17-UNV1-DRIVER KIT
PVML/VMVL-17-UNV1-M2	
PVML/VMVL-21-UNV1	
PVML/VMVL-25-UNV1	VMVL-21-25-UNV1-DRIVER KIT
PVML/VMVL-21-UNV1-M2	
PVML/VMVL-25-UNV1-M2	
PVML/VMVL-17-UNV34	
PVML/VMVL-21-UNV34	VMVL-17-25-UNV34-DRIVER KIT
PVML/VMVL-25-UNV34	
PVML/VMVL-17-UNV34-M2	
PVML/VMVL-21-UNV34-M2	
PVML/VMVL-25-UNV34-M2	



3 - 5 - 7 - 9 - 11 - A - G UNV1 / 13-UNV1-M2

FIGURE 1

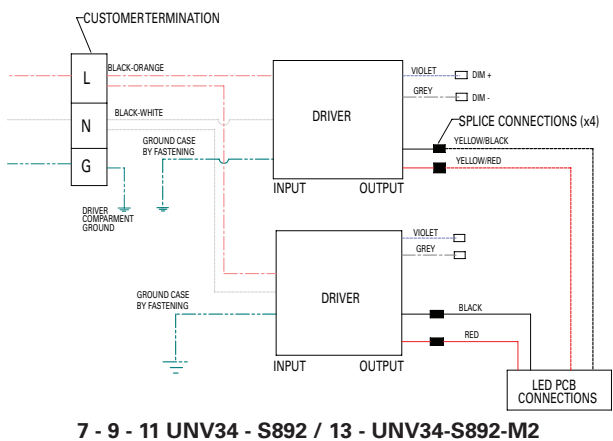
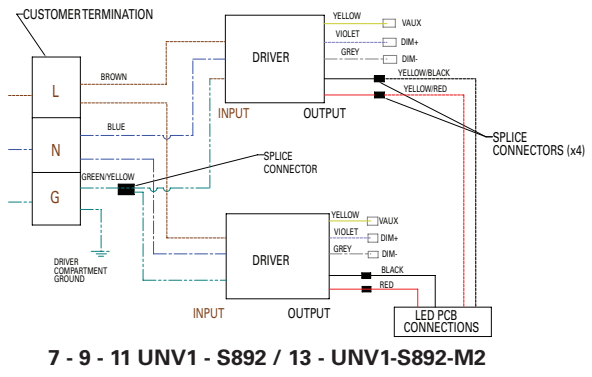
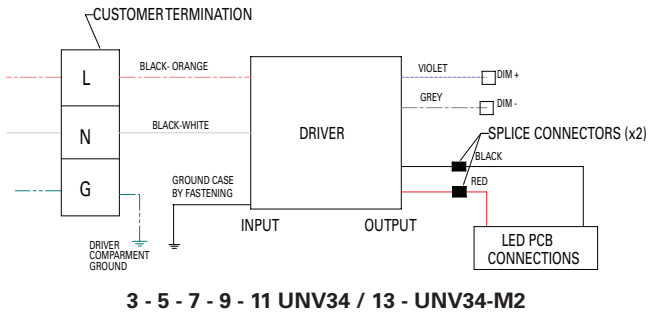


FIGURE 1

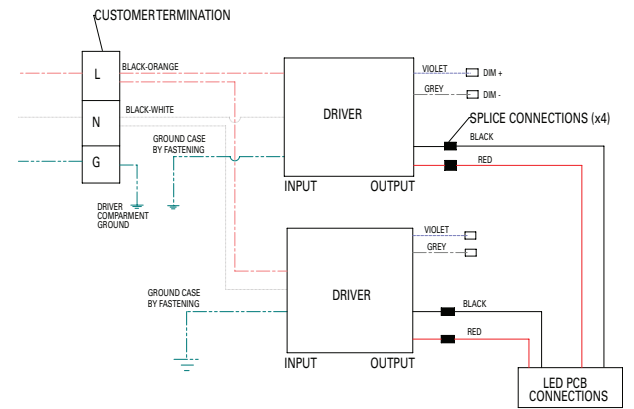
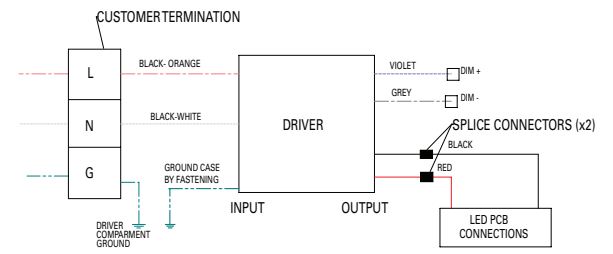
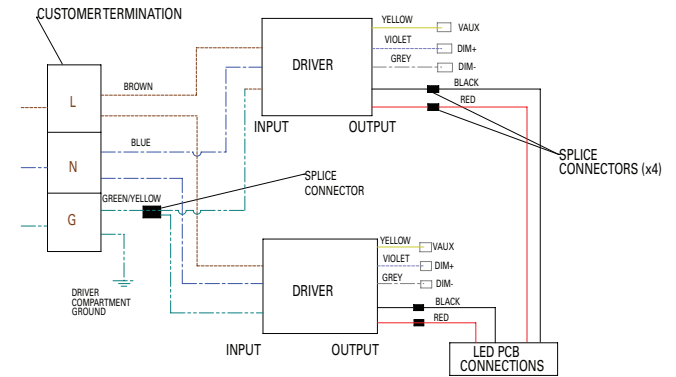
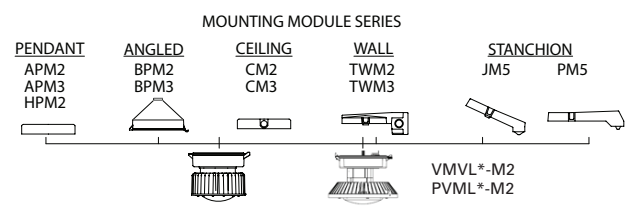


FIGURE 1

FIELD ASSEMBLED LUMINAIRES
Champ® VMVL and PVML Series Luminaires



MOUNTING MODULE NOTES:

- 2: indicates 3/4" NPT thread
- 3: indicates 1" NPT thread
- 4: indicates 1-1/2" thread
- Pendant, angled, ceiling and stanchion mounts have one (1) conduit entry; ceiling and wall mounts have five (5) conduit entries

MAINTENANCE

1. Perform visual, electrical and mechanical inspections on a regular basis. The environment and frequency of use should determine this. However, it is recommended that checks be made at least once a year. We recommend an Electrical Preventive Maintenance Program as described in the National Fire Protection Association Bulletin NFPA No. 70B: Recommended Practice For Electrical Equipment Maintenance (www.nfpa.org).
2. The lens should be cleaned periodically to ensure continued lighting performance. To clean, wipe the lens with a clean, damp cloth. If this is not sufficient, use a mild soap or a liquid cleaner such as Collinite NCF or Duco #7. Do not use an abrasive, strong alkaline or acid cleaner. Damage may result. Visually check for undue heating evidenced by discoloration of wires or other components, damaged parts or leakage evidenced by water or corrosion in the interior. Replace all worn, damaged or malfunctioning components, and clean gasket seals before putting the luminaire back into service.
3. Electrically check to make sure that all connections are clean and tight.
4. Mechanically check that all parts are properly assembled.

REPLACEMENT PARTS

Eaton's Crouse-Hinds series VMVL and PVML Series Champ luminaires are designed to provide years of reliable lighting performance. However, should the need for replacement parts arise, they are available through your authorized Eaton's Crouse-Hinds distributor. Assistance may also be obtained through your local Eaton's Crouse-Hinds representative.

Eaton's Crouse-Hinds Sales Service Department, 1201 Wolf Street, Syracuse, New York 13208, Phone (866) 764-5454.

⚠ WARNING

To avoid electric shock:

Be certain electrical power is OFF before and during installation and maintenance. Luminaire must be supplied by a wiring system with an equipment grounding conductor.

To avoid burning hands:

Make sure luminaire is cool when performing maintenance.

INSTALLATION CHECKLIST

1. Verify sufficient HTL lubricant is on conduit plugs (recommend approximately 1/8" bead around the first thread of plug) and that all unused conduit entries on the cover module are closed with lubricated plugs.



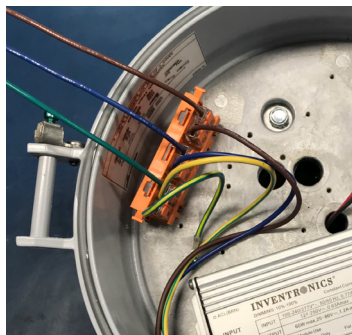
2. Verify conduit plugs are installed to at least five (5) full threads into the cover module conduit entries.



3. Verify installed conduit plugs are torqued to 42-52 ft.-lbs. for 3/4" plugs and 58-68 ft.-lbs. for 1" plug.



4. Verify supply wires are connected to luminaire wire leads (or terminal block) per wiring diagrams for assemblies with UNV1 or UNV34 drivers.



5. Verify all electrical connections are tightened for assemblies with UNV1 or UNV34 drivers.



6. Verify all wires are safely and neatly inside driver housing and not on top of wire terminal for assemblies with UNV1 or UNV34 drivers. To maintain EMI/EMC performance, use wire ties from kit to ensure proper wire management of UNV1 driver input and output wires. Close driver housing onto cover module.



7. Verify captive closing screw is tightened to 30 in.-lbs. (3.4 N-m) and two (2) bosses on driver housing are in contact with cover module.



Luminarias LED PVML y VMVL Champ Reemplazo del controlador

Información de instalación y mantenimiento

CONSERVE ESTAS INSTRUCCIONES PARA FUTURAS REFERENCIAS

APLICACIÓN

VMVL/PVML Champ® series 3, 5, 7, 9, 11, 13, 13-M2, 17, 17-M2, 21, 21-M2, 25, 25-M2

Las luminarias VMVL Champ® son adecuadas para utilizarse en ciertas áreas peligrosas (clasificadas) tal como se definen por el Código Eléctrico Nacional (NEC®). Las luminarias PVML Champ® no son adecuadas para utilizarse en estas áreas clasificadas por el NEC.

Consulte la placa de identificación de la luminaria para obtener información específica de la clasificación, adecuación de temperatura ambiente máxima y la temperatura de operación correspondiente (Código T).

La construcción de la luminaria está diseñada para uso interno y externo en ubicaciones marítimas y húmedas, donde se puede encontrar humedad, tierra, corrosión, vibración y uso brusco.

VMVL:

Voltaje de entrada:

UNV1

- 100-277 VAC, 50/60 Hz NEC
- 100-240 VAC, 50/60 Hz EN/IEC
- 127-250 VDC

UNV34

- 347-480 VAC, 50/60 HZ NEC/CEC

NEC/CEC

- Clase I, División 2, Grupos A, B, C, D
- Clase II, Grupos E, F, G
- Clase III
- Clase I, Zona 2 AEx ec mb IICT*GC (UNV1 Only)
- Zona 21 tb IIIC (UNV1 Only)
- Presencia simultánea
- Ubicaciones húmedas, Tipo 4X

Estándares UL

- UL 844 Peligroso (Clasificado)
- Luminarias UL1598, Marina UL1598A

Estándar CSA

- CSA C22.2 n.º 137

Estándares IEC/ATEX (UNV1 Only)

- IEC 60079-0, 7th Edición / EN IEC 60079-0:2018
- IEC 60079-7:2010, Edición 5.1 / EN 60079-7:2015
- IEC 60079-31:2008, 2.ª Edición / EN 60079-31:2014
- IEC 60529:2001 / EN 60529:2001
- IEC 60598-1:2008 / EN 60598-1:2008
- IEC 60598-2:2008 / EN 60598-2:2008
- IEC 60079-18:2017, Edición 4.1 / EN 60079-18:2015 + A1:2017

Etiquetas de luminarias (UNV1 Only)

- IECEx UL 13.0052X
- DEMKO 13 ATEX 1305741X
- DEMKO 13 ATEX 1475031X
- IECEx UL 14.0031X
- DEMKO 14 ATEX 1324722X
- DEMKO 14 ATEX 2274231X

100-277 VAC/127-250 VDC (solo base luminaria UNV1)

- | | |
|----------|-------------------------------------|
| Ⓢ II 3 G | EX ec mb IIC T5 Gc -40 °C a +40 °C |
| Ⓢ II 3 G | EX ec mb IIC T5 Gc -40 °C a +55 °C |
| Ⓢ II 3 G | EX ec mb IIC T4 Gc -40 °C a +65 °C |
| Ⓢ II 2 D | Ex tb IIIC T72°C Db -40 °C a +40 °C |
| Ⓢ II 2 D | Ex tb IIIC T87°C Db -40 °C a +55 °C |
| Ⓢ II 2 D | Ex tb IIIC T92°C Db -40 °C a +65 °C |

Para el cumplimiento EMC (Electromagnetic Compatibility):

Si el instalador conecta un regulador de atenuación al controlador de LED independiente del que no provee la luminaria, el instalador deberá utilizar núcleos de ferrita en los cables de entrada y cables de atenuación. Los núcleos de ferrita aprobados son Fair-Rite P / N 0431167281.

⚠ ADVERTENCIA

Para evitar el riesgo de incendios, explosiones o descargas eléctricas, este producto debe ser instalado, inspeccionado y mantenido solo por un electricista calificado, de acuerdo con los códigos de electricidad aplicables.

⚠ ADVERTENCIA

Para evitar descargas eléctricas:

Asegúrese de que la energía eléctrica esté APAGADA "OFF" antes y durante la instalación y el mantenimiento.

La luminaria es alimentada a través de un sistema de cableado con un conductor de descarga a tierra para el equipo.

Para evitar quemaduras en las manos:

Asegúrese de que los lentes y la carcasa se encuentren fríos al momento de realizar el mantenimiento.

⚠ ADVERTENCIA

Para evitar explosión:

Asegúrese de que el voltaje de suministro sea el mismo que el voltaje de la luminaria.

No instale donde las temperaturas de operación señaladas excedan la temperatura de ignición en una atmósfera peligrosa.

No opere a temperaturas ambientales por encima de las indicadas en la placa de identificación de la luminaria.

Use un cableado de suministro adecuado como se especifica en la placa de identificación de la luminaria.

Todos los sellos de las juntas deben estar limpios.

Antes de abrir, se debe desconectar la alimentación de la luminaria. Manténgalos herméticamente cerrados cuando se encuentren en funcionamiento.

Para reducir el riesgo de incendio debido a una descarga electrostática, evite el contacto con la luminaria cuando se presenta una atmósfera explosiva. Limpie solo con un paño húmedo.

All statements, technical information and recommendations contained herein are based on information and tests we believe to be reliable. The accuracy or completeness thereof are not guaranteed. In accordance with Eaton's Crouse-Hinds Division's "Terms and Conditions of Sale," and since conditions of use are outside our control, the purchaser should determine the suitability of the product for his intended use and assumes all risk and liability whatsoever in connection therewith.

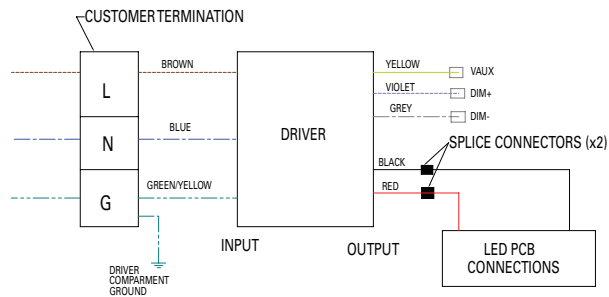
INSTALACIÓN

REEMPLAZO DEL CONDUCTOR:

1. Desconecte la alimentación de la luminaria y deje que se enfríe.
2. Obtenga acceso al controlador quitando la luminaria del módulo de la cubierta.
3. Retire y vuelva a instalar el controlador y el cable según el diagrama de cableado de la Figura 1.

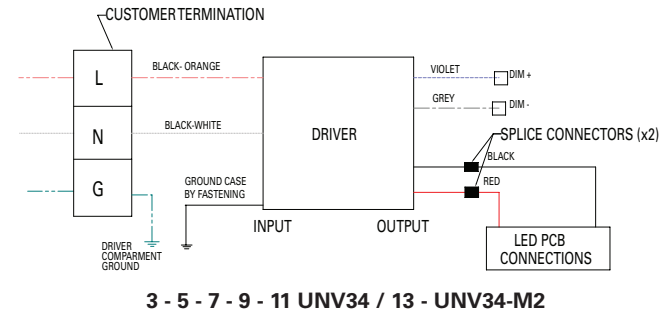
Nota: Los kits de controladores vienen con todo el hardware y las almohadillas térmicas necesarias. Asegúrese de reemplazar las almohadillas térmicas de la misma manera que la instalada originalmente. Si el dispositivo no tiene una almohadilla térmica, se recomienda utilizar la almohadilla del kit de reemplazo para prolongar la vida útil del nuevo controlador.

Luminaire	Los kits de controladores
PVML/VMVL-3-UNV1	VMVL-3-5-7-UNV1-DRIVER KIT
PVML/VMVL-5-UNV1	
PVML/VMVL-7-UNV1	
PVML/VMVL-A-UNV1	VMVL-A-G-UNV1-DRIVER KIT
PVML/VMVL-G-UNV1	
PVML/VMVL-9-UNV1	VMVL-9-11-UNV1-DRIVER KIT
PVML/VMVL-11-UNV1	
PVML/VMVL-13-UNV1-M2	VMVL-13-UNV1-M2-DRIVER-KIT
PVML/VMVL-7-UNV1-S892	
PVML/VMVL-9-UNV1-S892	VMVL-7-UNV1-S892-DRIVER KIT
PVML/VMVL-11-UNV1-S892	
PVML/VMVL-13-UNV1-S892-M2	VMVL-9-11-UNV1-S892-DRIVER KIT
PVML/VMVL-7-UNV1-S892	
PVML/VMVL-11-UNV1-S892	VMVL-13-UNV1-S892-M2-DRIVER-KIT
PVML/VMVL-13-UNV1-S892-M2	
PVML/VMVL-3-UNV34	VMVL-3-5-UNV34-DRIVER KIT
PVML/VMVL-5-UNV34	
PVML/VMVL-7-UNV34	VMVL-7-UNV34-DRIVER KIT
PVML/VMVL-9-UNV34	
PVML/VMVL-11-UNV34	VMVL-9-11-UNV34-DRIVER KIT
PVML/VMVL-13-UNV34-M2	
PVML/VMVL-7-UNV34-S892	VMVL-13-UNV34-M2-DRIVER-KIT
PVML/VMVL-9-UNV34-S892	
PVML/VMVL-11-UNV34-S892	VMVL-7-UNV34-S892-DRIVER KIT
PVML/VMVL-13-UNV34-S892-M2	
PVML/VMVL-13-UNV1	VMVL-13-UNV1-DRIVER KIT
PVML/VMVL-13-UNV34	
PVML/VMVL-17-UNV1	VMVL-17-UNV1-DRIVER KIT
PVML/VMVL-17-UNV1-M2	
PVML/VMVL-21-UNV1	VMVL-21-25-UNV1-DRIVER KIT
PVML/VMVL-25-UNV1	
PVML/VMVL-21-UNV1-M2	
PVML/VMVL-17-UNV34	VMVL-17-25-UNV34-DRIVER KIT
PVML/VMVL-21-UNV34	
PVML/VMVL-25-UNV34	
PVML/VMVL-17-UNV34-M2	
PVML/VMVL-21-UNV34-M2	

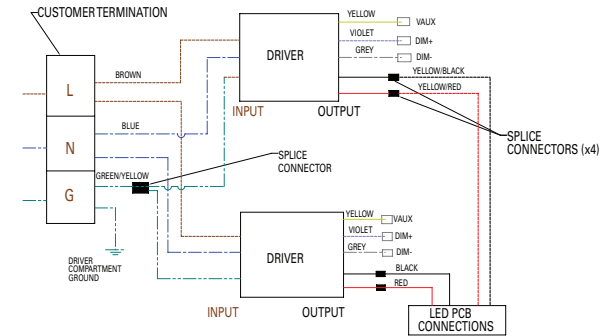


3 - 5 - 7 - 9 - 11 - A - G UNV1 / 13 - UNV1-M2

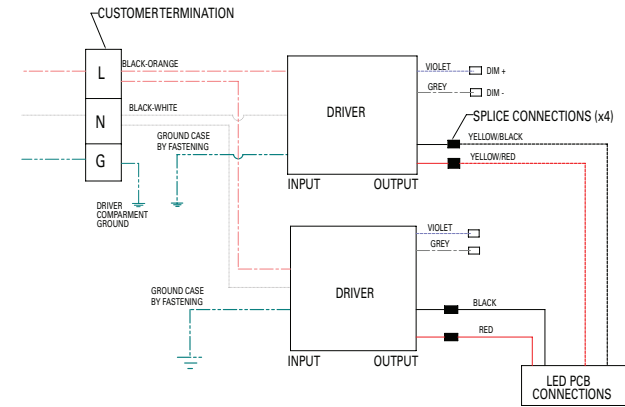
FIGURA 1



3 - 5 - 7 - 9 - 11 UNV34 / 13 - UNV34-M2



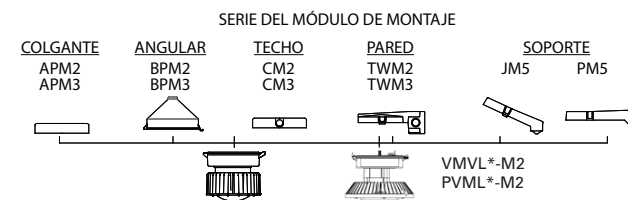
7 - 9 - 11 UNV1 - S892 / 13 - UNV1-S892-M2



7 - 9 - 11 UNV34 - S892 / 13 - UNV34-S892-M2

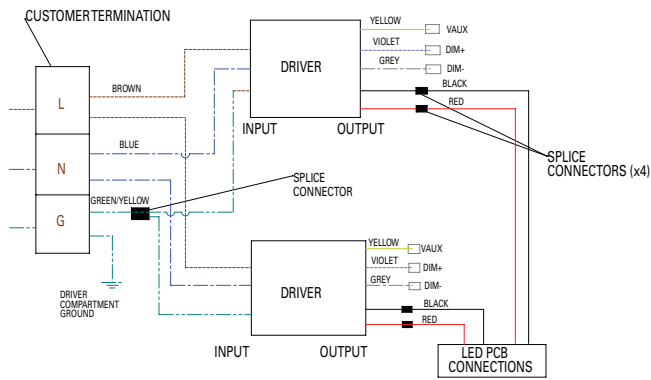
FIGURA 1

LUMINARIAS MONTADAS IN SITU Luminarias series PVML y VMVL Champ®

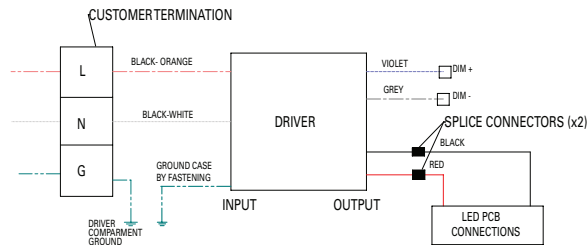


NOTAS ACERCA DEL MÓDULO DE MONTAJE:

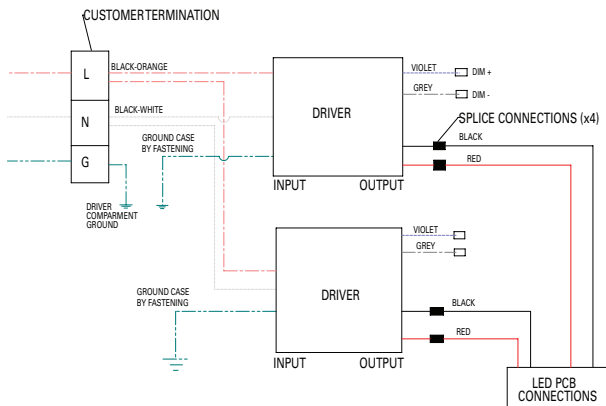
- 2: indica roscas NPT de 3/4"
- 3: indica roscas NPT de 1"
- 4: indica roscas de 1-1/2"
- Las monturas colgantes, en ángulo, para techo y con soporte tienen una (1) entrada de conducto; las de montaje en pared y techo tienen cinco (5) entradas de conducto.



13, 17, 21, 25, 17-M2, 21-M2, 25-M2 UNV1



13 UNV34



17, 21, 25, 17-M2, 21-M2, 25-M2 UNV34

FIGURA 1

MANTENIMIENTO

1. Realice inspecciones visuales, eléctricas y mecánicas de manera regular. El ambiente y la frecuencia de uso deben determinarlo. Sin embargo, se recomienda que las verificaciones se realicen al menos una vez al año. Recomendamos un programa de mantenimiento preventivo eléctrico como se describe en el Boletín de la Asociación Nacional de Protección Contra Incendios (National Fire Protection Association, NFPA) n.º 70B: Práctica recomendada para el mantenimiento del equipo eléctrico (www.nfpa.org).
2. Los lentes deben limpiarse periódicamente para asegurar el rendimiento continuo de la luz. Para realizar la limpieza, limpie los lentes con un paño húmedo y limpio. Si esto no es suficiente, use un jabón suave o un limpiador líquido como Collinette NCF o Duco #7. No use un limpiador alcalino fuerte y abrasivo o un limpiador ácido. Puede provocar daños.
3. Verifique visualmente en busca de calentamiento indebido evidenciado por la decoloración de los cables u otros componentes, partes dañadas o derrame evidenciado por agua o corrosión en el interior. Reemplace todos los componentes gastados, dañados o de mal funcionamiento y limpie los sellos de las juntas antes de poner de nuevo en servicio a la luminaria.
4. Realice una verificación eléctrica para asegurarse de que todas las conexiones se encuentren limpias y apretadas.
5. Realice una verificación mecánica para asegurarse de que todas las partes se encuentren montadas adecuadamente.

PIEZAS DE REEMPLAZO

Las luminarias Champ de la serie PVML y la serie VMVL Crouse-Hinds de Eaton están diseñadas para proporcionar años de rendimiento confiable de la luz. Sin embargo, si surge la necesidad de colocar partes de reemplazo, estas se encuentran disponibles a través de su distribuidor autorizado de Crouse-Hinds de Eaton. Asimismo, se puede obtener asistencia a través de su representante local de Crouse-Hinds de Eaton.

Departamento de Servicio de Ventas de Crouse-Hinds de Eaton, 1201 Wolf Street, Syracuse, New York 13208, Teléfono (866) 764-5454.

ADVERTENCIA

Para evitar descargas eléctricas:

Asegúrese de que la energía eléctrica esté APAGADA "OFF" antes y durante la instalación y el mantenimiento. La luminaria es alimentada a través de un sistema de cableado con un conductor de descarga a tierra para el equipo.

Para evitar quemaduras en las manos:

Asegúrese de que la luminaria esté fría al momento de realizar el mantenimiento.

LISTA DE VERIFICACIÓN DE LA INSTALACIÓN

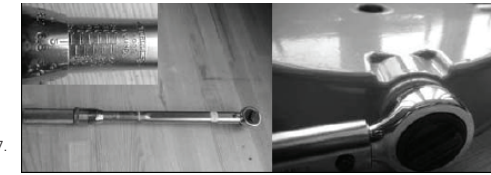
1. Verifique que se encuentre suficiente lubricante HTL en los tapones del conducto (se recomienda aproximadamente una gota de 1/8" alrededor de la primera rosca del tapón) y que todas las entradas de conducto sin usar que se encuentran en el módulo de la cubierta se encuentren cerradas con tapones lubricados.



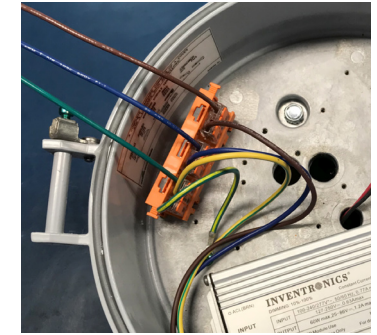
2. Verifique que los tapones de conducto se encuentren instalados con por lo menos cinco (5) roscas completas en las entradas del conducto del módulo de la cubierta.



3. Verifique que los tapones de conducto instalados se encuentren apretados a 42-52 ft-lb para tapones de 3/4" y 58-68 ft-lb para tapones de 1".



4. Verifique que los cables de suministro se encuentren conectados con los cables de la luminaria (o bloque terminal) según los diagramas de cableado para conjuntos con controladores UNV1 o UNV34.



5. Verifique que todas las conexiones eléctricas se encuentren apretadas para conjuntos con controladores UNV1 o UNV34.



6. Verifique que todos los cables se encuentren dentro de la carcasa del accionador de forma segura y ordenada y no en la parte superior de la terminal del cable para conjuntos con controladores UNV1 o UNV34. Para mantener el rendimiento EMI / EMC, use ataduras de cables del kit para garantizar una gestión adecuada de los cables de entrada y salida del controlador UNV1. Cierre la carcasa del accionador en el módulo de la cubierta.



7. Verifique que el tornillo cautivo de cierre se encuentre apretado a 30 in-lb (3,4 N-m) y que los dos (2) pernos que están en la carcasa del accionador se encuentren en contacto con el módulo de la cubierta.



Todas las declaraciones, la información técnica y las recomendaciones contenidas en este documento se basan en informaciones y pruebas que consideramos confiables. No se garantiza que las mismas sean precisas o estén completas. En conformidad con los "Términos y condiciones de venta" de la División Crouse-Hinds de Eaton y dado a que las condiciones de uso están fuera de nuestro control, el comprador debe determinar la idoneidad del producto para su uso previsto y asume todo riesgo y responsabilidad con relación al mismo.

Luminaire à DEL Champ de séries VMVL et PVML

Remplacement du pilote

Information sur l'installation et l'entretien

EATON CROUSE-HINDS
SERIES

IF 1888

CONSERVER CES INSTRUCTIONS À TITRE DE RÉFÉRENCE

APPLICATION

Champ® de série VMVL/PVML 3, 5, 7, 9, 11, 13, 13-M2, 17, 17-M2, 21, 21-M2, 25, 25-M2

Les luminaires Champ® de série VMVL sont conçus pour une utilisation dans certains emplacements dangereux (classifiés), tels que définis par le National Electrical Code (NEC®). Les luminaires Champ® de série PVML, eux, ne sont pas conçus pour une utilisation dans ces emplacements classifiés par le NEC.

Se reporter à la plaque signalétique du luminaire pour des renseignements précis sur les classifications, les températures ambiantes maximales et la température de fonctionnement correspondante (code T).

La construction du luminaire est conçue pour des utilisations intérieures et extérieures dans des emplacements humides et des installations marines, où il peut y avoir de l'humidité, de la poussière, de la corrosion et des vibrations, et où les luminaires peuvent faire l'objet d'une utilisation intensive.

Série VMVL :

Tension d'entrée :

UNV1

- 100-277 Vca, 50/60 Hz, NEC
- 100-240 Vca, 50/60 Hz, EN/CEI
- 127-250 Vcc

UNV34

- 347-480 Vca, 50/60 Hz NEC/CEC

NEC/CEC

- Classe I, division 2, groupes A, B, C, D
- Classe II, groupes E, F, G
- Classe III
- Classe I, zone 2, AEx ec mb, IICT*Gc (UNV1 Only)
- Zone 21 tb, IIIC (UNV1 Only)
- Présence simultanée
- Emplacements humides, type 4X

Normes UL

- UL 844, emplacements dangereux (classifiés)
- UL 1598, luminaires, UL 1598A, installation marine

Norme CSA

- CSA C22.2 no 137

Pour se conformer aux normes EMC :

Si l'interface de contrôle de gradation des DEL est raccordée à un gradateur externe non fourni avec le luminaire, un noyau en ferrite devra être utilisé sur les lignes d'entrée et de variation lumineuse. Les noyaux de ferrite approuvés sont Fair-Rite P/N 0431167281.

Normes CEI/ATEX (UNV1 Only)

- CEI 60079-0, 7e édition / EN IEC 60079-0:2018
- CEI 60079-7:2010, édition 5.1 / EN 60079-7:2015
- CEI 60079-31:2008, 2e édition / EN 60079-31:2014
- CEI 60529:2001 / EN 60529:2001
- CEI 60598-1:2008 / EN 60598-1:2008
- CEI 60598-2:2008 / EN 60598-2:2008
- CEI 60079-18:2017, édition 4.1 / EN 60079-18:2015+A1:2017

Certifications du luminaire (UNV1 Only)

- IECEx UL 13.0052X
- DEMKO 13 ATEX 1305741X
- DEMKO 13 ATEX 1475031X
- IECEx UL 14.0031X
- DEMKO 14 ATEX 1324722X
- DEMKO 14 ATEX 2274231X

100-277 Vca/127-250 Vcc (luminaire de base UNV1 seulement)

- EX ec mb IICT5 Gc -40 °C à +40 °C
- EX ec mb IIC T5 Gc -40 °C à +55 °C
- EX ec mb IIC T4 Gc -40 °C à +65 °C
- Ex tb IIIC T72°C Db -40 °C à +40 °C
- Ex tb IIIC T87°C Db -40 °C à +55 °C
- Ex tb IIIC T92°C Db -40 °C à +65 °C

Série PVML :

Tension d'entrée :

UNV1

- 100-277 Vca 50/60 Hz
- 127-250 Vcc

UNV34

- 347-480 Vca, 50/60 Hz NEC/CEC

Certifications et conformité

- Emplacement humide, type 4X
- IP66

Normes UL

- UL 1598, luminaires, UL 1598A, installation marine
- UL 8750
- UL 50, UL 50E

Norme CSA

- CSA C22.2 no 250.0-08

Norme CEI (UNV1 Only)

- CEI 60598

INSTALLATION

REPLACEMENT DU CONDUCTEUR:

1. Coupez l'alimentation du luminaire et laissez-le refroidir.
2. Accédez au pilote en retirant le luminaire du module de couverture.
3. Retirez et réinstallez le pilote et le câble conformément au schéma de câblage de la figure 1.

Remarque: les kits de pilotes sont livrés avec tout le matériel et les tampons thermiques requis. Assurez-vous de remplacer les coussinets thermiques de la même manière que ceux installés à l'origine. Si le luminaire n'a pas de tampon thermique, il est recommandé d'utiliser le tampon du kit de remplacement pour prolonger la durée de vie du nouveau pilote.

Luminaire	Les kits de pilotes
PVML/VMVL-3-UNV1	
PVML/VMVL-5-UNV1	VMVL-3-5-7-UNV1-DRIVER KIT
PVML/VMVL-7-UNV1	
PVML/VMVL-A-UNV1	VMVL-A-G-UNV1-DRIVER KIT
PVML/VMVL-G-UNV1	
PVML/VMVL-9-UNV1	VMVL-9-11-UNV1-DRIVER KIT
PVML/VMVL-11-UNV1	
PVML/VMVL-13-UNV1-M2	VMVL-13-UNV1-M2-DRIVER-KIT
PVML/VMVL-7-UNV1-S892	VMVL-7-UNV1-S892-DRIVER KIT
PVML/VMVL-9-UNV1-S892	
PVML/VMVL-11-UNV1-S892	VMVL-9-11-UNV1-S892-DRIVER KIT
PVML/VMVL-13-UNV1-S892-M2	VMVL-13-UNV1-S892-M2-DRIVER-KIT
PVML/VMVL-3-UNV34	
PVML/VMVL-5-UNV34	VMVL-3-5-UNV34-DRIVER KIT
PVML/VMVL-7-UNV34	VMVL-7-UNV34-DRIVER KIT
PVML/VMVL-9-UNV34	
PVML/VMVL-11-UNV34	VMVL-9-11-UNV34-DRIVER KIT
PVML/VMVL-13-UNV34-M2	VMVL-13-UNV34-M2-DRIVER-KIT
PVML/VMVL-7-UNV34-S892	VMVL-7-UNV34-S892-DRIVER KIT
PVML/VMVL-9-UNV34-S892	
PVML/VMVL-11-UNV34-S892	VMVL-9-11-UNV34-S892-DRIVER KIT
PVML/VMVL-13-UNV34-S892-M2	VMVL-13-UNV34-S892-M2-DRIVER-KIT
PVML/VMVL-13-UNV1	VMVL-13-UNV1-DRIVER KIT
PVML/VMVL-13-UNV34	VMVL-13-UNV34-DRIVER KIT
PVML/VMVL-17-UNV1	
PVML/VMVL-17-UNV1-M2	VMVL-17-UNV1-DRIVER KIT
PVML/VMVL-21-UNV1	
PVML/VMVL-25-UNV1	
PVML/VMVL-21-UNV1-M2	VMVL-21-25-UNV1-DRIVER KIT
PVML/VMVL-25-UNV1-M2	
PVML/VMVL-17-UNV34	
PVML/VMVL-21-UNV34	
PVML/VMVL-25-UNV34	
PVML/VMVL-17-UNV34-M2	VMVL-17-25-UNV34-DRIVER KIT
PVML/VMVL-21-UNV34-M2	
PVML/VMVL-25-UNV34-M2	

⚠ AVERTISSEMENT

Pour éviter le risque d'incendie, d'explosion ou de décharge électrique, ce produit doit être installé, inspecté et entretenu uniquement par un électricien qualifié conformément à tous les codes de l'électricité en vigueur.

⚠ AVERTISSEMENT

Pour éviter toute décharge électrique :

L'alimentation électrique doit être COUPÉE avant et pendant l'installation et l'entretien.

Le luminaire doit être alimenté par un réseau de fils comportant un conducteur de mise à la terre de l'appareil.

Pour éviter de se brûler les mains :

S'assurer que la lentille et le boîtier sont froids avant d'effectuer l'entretien.

⚠ AVERTISSEMENT

Pour prévenir les explosions :

S'assurer que la tension d'alimentation est la même que celle du luminaire.

Ne pas installer dans des endroits où la température de fonctionnement dépasse le point d'allumage de l'atmosphère dangereuse.

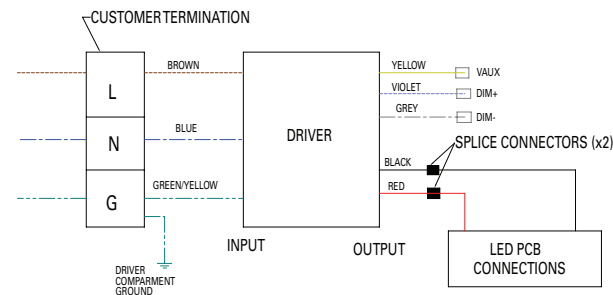
Ne pas faire fonctionner à des températures ambiantes supérieures à celles qui sont indiquées sur la plaque signalétique du luminaire.

Utiliser des fils d'alimentation conformes à la plaque signalétique du luminaire.

Tous les joints d'étanchéité doivent être propres.

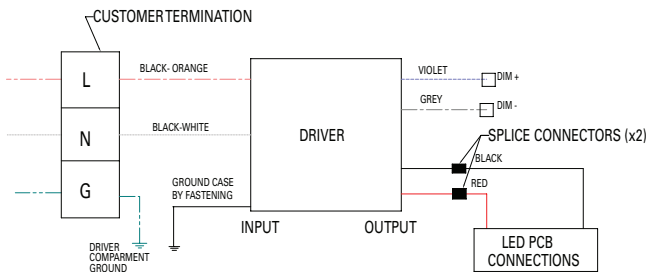
Avant l'ouverture, l'alimentation électrique du luminaire doit être coupée. Le luminaire doit être bien fermé lorsqu'il est allumé.

Pour réduire le risque d'allumage causé par une décharge électrostatique, éviter tout contact avec le luminaire dans un environnement explosif. Nettoyer seulement avec un linge humide.

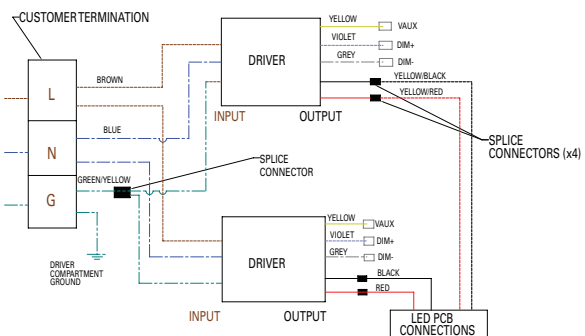


3 - 5 - 7 - 9 - 11 - A - G UNV1 / 13 - UNV1-M2

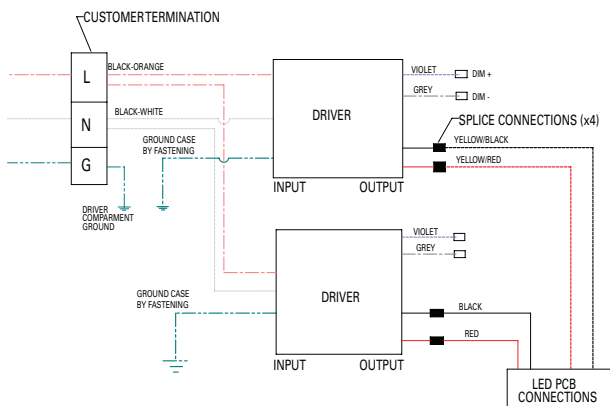
FIGURE 1



3 - 5 - 7 - 9 - 11 UNV34 / 13 - UNV34-M2

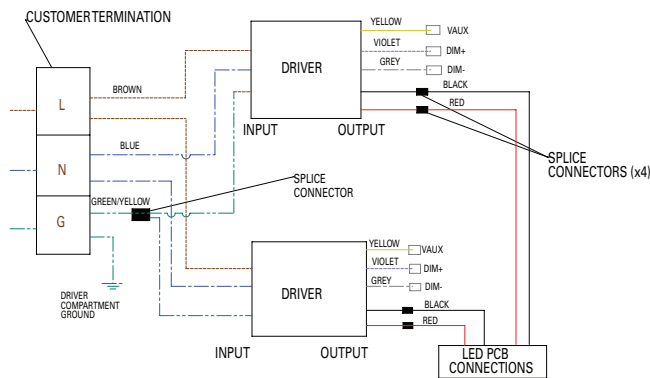


7 - 9 - 11 UNV1 - S892 / 13 - UNV1-S892-M2

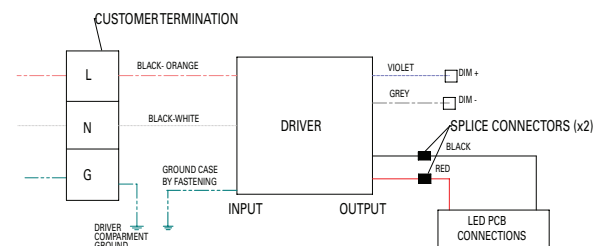


7 - 9 - 11 UNV34 - S892 / 13 - UNV34-S892-M2

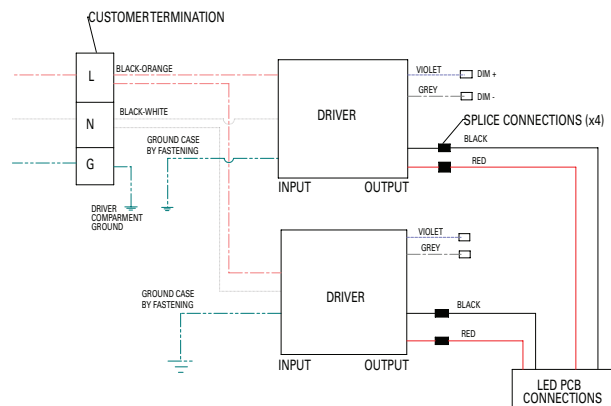
FIGURE 1



13, 17, 21, 25, 17-M2, 21-M2, 25-M2 UNV1



13 UNV34

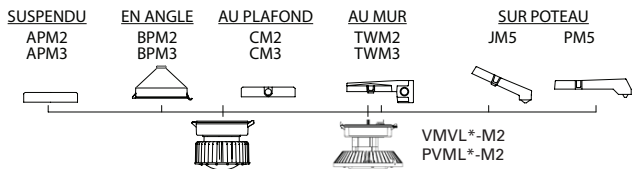


17, 21, 25, 17-M2, 21-M2, 25-M2 UNV34

FIGURE 1

LUMINAIRES ASSEMBLÉS SUR PLACE
Luminaires Champ® de séries VMVL et PVML

SÉRIES DE MODULES DE MONTAGE



REMARQUES SUR LE MODULE DE MONTAGE :

- 2 : filetage NPT de 1,9 cm (3/4 po)
- 3 : filetage NPT de 2,5 cm (1 po)
- 4 : filetage de 3,8 cm (1 1/2 po)
- Les montages suspendus, en angle, au plafond et sur poteau comportent une (1) entrée de conduit; les montages au plafond et au mur comportent cinq (5) entrées de conduit

ENTRETIEN

1. Effectuer régulièrement des inspections visuelles, électriques et mécaniques. La fréquence des inspections dépend de l'environnement et de l'intensité de l'utilisation. Il est toutefois recommandé d'effectuer une inspection au moins une fois par année. Nous recommandons un programme d'entretien électrique préventif conforme au bulletin NFPA 70B de la National Fire Protection Association : « Recommended Practice for Electrical Equipment Maintenance » (www.nfpa.org).
2. La lentille doit être nettoyée à intervalles réguliers pour s'assurer d'un bon éclairage continu. Pour la nettoyer, essuyer la lentille à l'aide d'un chiffon humide et propre. Au besoin, utiliser un savon doux ou un nettoyant liquide, comme Collinite NCF ou Duco no 7. Ne pas utiliser d'abrasif ni de nettoyant fortement alcalin ou acide. Des dommages peuvent être causés.
3. Rechercher la présence de décoloration sur les fils ou sur d'autres composants indiquant une surchauffe, de pièces endommagées ou d'infiltration d'eau ou de corrosion à l'intérieur indiquant une fuite. Remplacer tous les composants usés, endommagés ou défectueux, et nettoyer les joints d'étanchéité avant de remettre le luminaire sous tension.
4. Vérifier que tous les raccordements électriques sont propres et bien serrés.
5. Vérifier que toutes les pièces sont bien assemblées.

PIÈCES DE RECHANGE

Les luminaires Champ de séries VMVL et PVML de Crouse-Hinds d'Eaton sont conçus pour fournir un éclairage fiable pendant de nombreuses années. Toutefois, si des pièces doivent être remplacées, des pièces de rechange sont disponibles chez un distributeur agréé Crouse-Hinds d'Eaton. Votre représentant de Crouse-Hinds d'Eaton le plus près sera également en mesure de vous fournir toute l'aide dont vous pourriez avoir besoin.

Département du service des ventes de Crouse-Hinds d'Eaton, 1201 Wolf Street, Syracuse, New York 13208; téléphone 1 866 764-5454.

⚠ AVERTISSEMENT

Pour éviter toute décharge électrique :

L'alimentation électrique doit être COUPÉE avant et pendant l'installation et l'entretien. Le luminaire doit être alimenté par un réseau de fils comportant un conducteur de mise à la terre de l'appareil.

Pour éviter de se brûler les mains :

Attendre que le luminaire ait refroidi avant d'effectuer l'entretien.

LISTE DE VÉRIFICATION POUR L'INSTALLATION

1. Vérifier qu'une quantité suffisante de lubrifiant HTL est appliquée sur les bouchons de conduit électrique (un manchon de verre d'approximativement 0,3 cm [1/8 po] est recommandé autour du premier filet du bouchon) et que toutes les entrées non utilisées sur le module du couvercle sont fermées avec des bouchons lubrifiés.



2. S'assurer que les bouchons de conduit électrique sont bien vissés d'au moins cinq (5) filets complets dans le conduit du module du couvercle.



3. Serrer les bouchons de conduit à 57-71 Nm (42-52 lb-pi) pour les bouchons de 1,9 cm (3/4 po) et à 79-92 Nm (58-68 lb-pi) pour ceux de 2,5 cm (1 po).



4. S'assurer que les câbles d'alimentation sont connectés aux fils conducteurs du luminaire (ou au bloc de jonction) conformément aux schémas de câblage pour les assemblages avec pilotes UNV1 ou UNV34.



5. S'assurer que tous les raccordements électriques sont bien serrés pour les assemblages avec pilotes UNV1 ou UNV34.



6. S'assurer que l'emplacement des fils est sécuritaire et adéquat, soit à l'intérieur du boîtier du circuit de commande et non sur le bloc de jonction pour les assemblages avec pilotes UNV1 ou UNV34. Pour maintenir les performances EMI / EMC, utilisez les attaches de fil du kit pour assurer une bonne gestion des fils des fils d'entrée et de sortie du pilote UNV1. Installer le boîtier du circuit sur le module du couvercle.



7. S'assurer que la vis d'obturation imperdable est serrée à 3,4 Nm (30 lb-po) et que deux (2) bossages du boîtier du circuit sont en contact avec le module du couvercle.



Toutes les déclarations et les informations techniques contenues dans le présent document sont basées sur des renseignements et des tests que nous croyons fiables. Leur exactitude ou leur exhaustivité ne sont pas garanties. Conformément aux conditions de vente de la Division Crouse-Hinds d'Eaton, et étant donné que les conditions d'utilisation sont hors de notre contrôle, l'acheteur doit déterminer si le produit convient à l'utilisation prévue et assume tous les risques et toutes les responsabilités associées.